



Bezpieczny Przesył Wysokich Prądów

Jako ekspert w dziedzinie bezpiecznych interfejsów, firma EFEN oferuje szerokie portfolio innowacyjnych produktów rozdziału energii. Skupiamy się na instalacjach przyjaznych dla użytkownika, odpowiedzialnym wykorzystaniu dostępnej energii, a także na rozwiązaniach ukierunkowanych pod konkretne zastosowanie.



Podstawy bezpiecznikowe NH

Szeroki zakres produktów EFEN dla producentów rozdzielni i wykonawców sieci przesyłowych. Zakres obejmuje rozmiary od 000 do 3L we wszystkich typowych wersjach montażowych oraz wiele wykonawców dla nietypowych zastosowań. Dostępna jest pełna gama akcesoriów dla wielu wersji przyłączy, jak również przegrody izolacyjne oraz osłony zacisków i bezpieczników.

Przegląd oferty strona 110



Rozłączniki bezpiecznikowe skrzynkowe NH

Doskonale dopasowane systemy posiadające od 1-go do 4-ch biegunów łączeniowych, w rozmiarach od 000 do 3. W aplikacjach DC, kompaktowe rozłączniki bezpiecznikowe TPS i rozłączniki mocy o niewielkich gabarytach i kosztach. Szeroki zakres akcesoriów pozwala na realizację różnorodnych rozwiązań pod konkretne zastosowania.

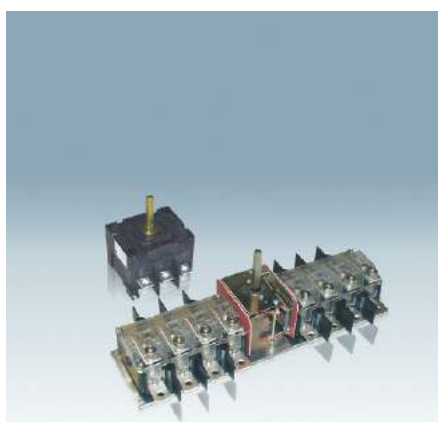
Przegląd oferty strona 126



Rozłączniki i podstawy bezpiecznikowe listwowe NH

Rdzeniem biznesu firmy EFEN pozostają rozłączniki bezpieczniki listwowe NH, mające znaczący udział w bezpiecznym przesyłaniu energii. Rozłączniki bezpiecznikowe listwowe **E3** oferują doskonałe właściwości elektryczne oraz wiele nowoczesnych rozwiązań dedykowanych do inteligentnych sieci przesyłu energii.

Przegląd oferty strona 180



Rozłączniki z bezpiecznikami, rozłączniki izolacyjne, przełączniki

Rozłączniki z bezpiecznikami, rozłączniki izolacyjne i przełączniki firmy EFEN są znane ze swej solidności, funkcjonalności i niedużych gabarytów. Zakres obejmuje wersje 3 i 4 biegunowe z bezpiecznikami lub bez, jak również przełączniki bypasowe.

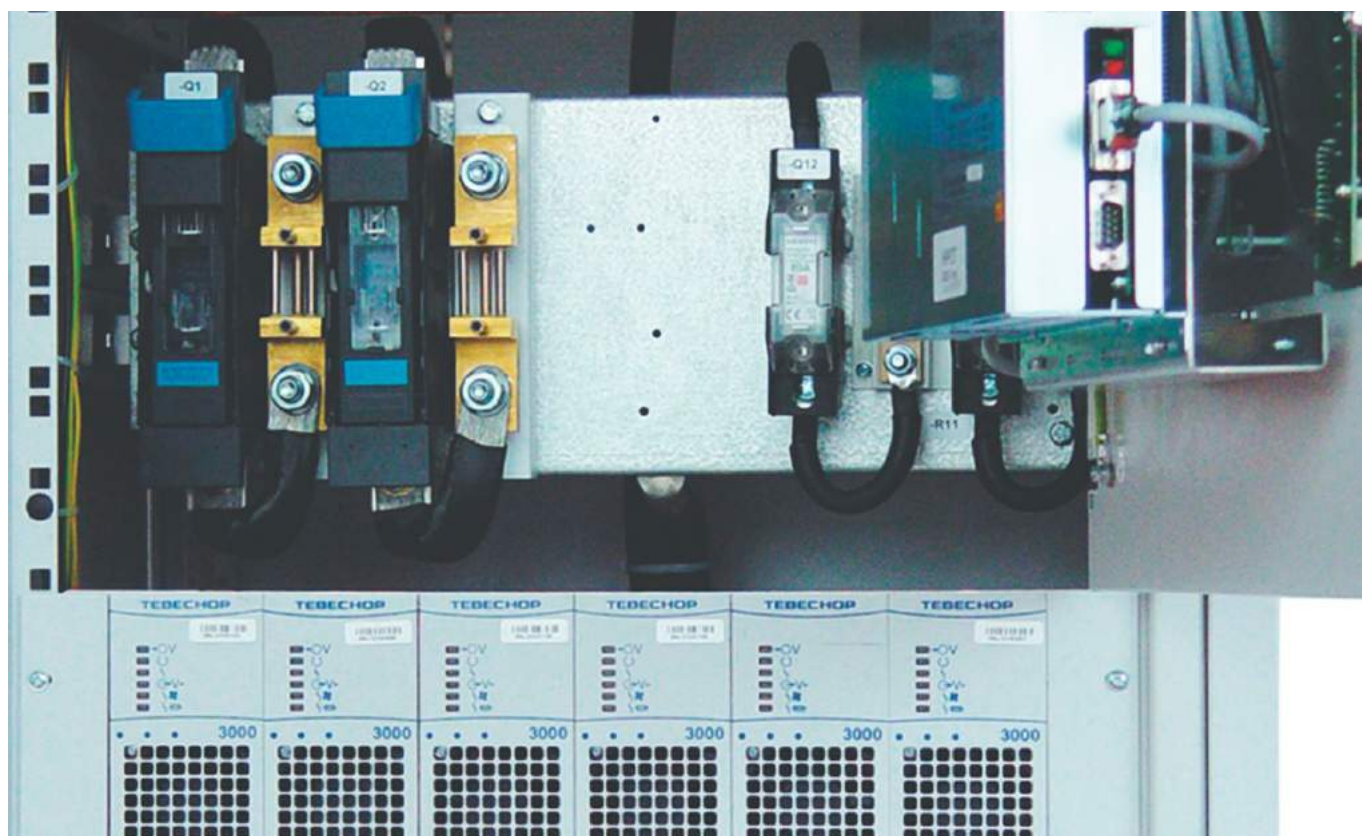
Przegląd oferty strona 244



Rozłączniki bezpiecznikowe D0

Przeznaczone do bezpieczników D01 i D02 i wkładek cylindrycznych 10x38. Te wypróbowane produkty firmy EFEN są kompaktowe i łatwe w montażu. Przyłączenie jest przyjazne dla użytkownika, a stan wyzwolenia jest wskazywany w czytelny sposób.

Przegląd oferty strona 264



Podstawy bezpiecznikowe NH

Szeroki i kompleksowy zakres produktów firmy EFEN dla łatwej i ekonomicznej realizacji systemów rozdzielczych. Zakres ten obejmuje systemy odpowiednie dla płyt i listw montażowych oraz dla szyn zbiorczych 60 mm. Różnorodne wykonania pod konkretne zastosowania oraz pełna gama akcesoriów dla wielu typów przyłączy, jak również osłony zacisków i bezpieczników dopełniają naszą ofertę.

System

Podstawy bezpiecznikowe NH są przeznaczone do łatwej i wygodnej integracji wkładek bezpiecznikowych NH w systemy przesyłu energii. Zakres produktów obejmuje rozmiary od 000 do 3L we wszystkich typowych wersjach montażowych oraz wiele wykonań dla nietypowych zastosowań. Portfolio uzupełnia kompleksowa gama akcesoriów.

Właściwości

Szczególną zaletą otwartych podstaw bezpiecznikowych NH jest ich przydatność do pracy z bezpiecznikami NH o wysokich stratach mocy takich jak bezpieczniki gR używane w urządzeniach półprzewodnikowych lub w zabezpieczeniach maszyn. Można je uzupełnić o akcesoria chroniące przed przypadkowym dotykiem.



Podstawy bezpiecznikowe NH

Podstawy bezpiecznikowe NH 690 V AC, 1-biegunowe do płyty i listwy montażowej	strona 112
Podstawy bezpiecznikowe NH 690 V AC, 3-biegunowe do płyty i listwy montażowej	strona 113
Podstawy bezpiecznikowe NH 690 V AC, 3-biegunowe do płyty montażowej i do szyn zbiorczych, seria SILAS	strona 113
Podstawy bezpiecznikowe NH 690 V AC, 1-biegunowe do szyny prądowej	strona 114
Podstawa bezpiecznikowa 1500 V AC, 1-biegunowa do płyty montażowej	strona 114
Akcesoria do podstaw bezpiecznikowych	strona 115
Dane techniczne	strona 117
Rozwiązania do pomiaru i zarządzania energją	strona 353

Podstawy bezpiecznikowe NH
do 1500 V



Podstawa bezpiecznikowa NH
3-biegunowa, rozmiar 000, do płyty i
listwy montażowej



Podstawy bezpiecznikowe NH
wersja 1-biegunowa



Podstawa bezpiecznikowa NH
do montażu na szynie prądowej



Podstawy bezpiecznikowe NH
wersja 3-biegunowa



Akcesoria
Szeroki zakres produktów



Podstawy bezpiecznikowe NH
seria SILAS



Podstawy bezpiecznikowe NH 690 V AC, 1-biegunowe, do zabudowy na płycie lub listwie montażowej wg VDE 0636 T201 / IEC 60269-2-1

► Dane techniczne, strona 117

Aparaty rozdzielcze



33600-0020

Podstawy bezpiecznikowe NH 690 V AC

Właściwości:

- 1-biegunowe do płyty montażowej
- bez przegród międzybiegunowych i osłon zacisków
- elementy do podłączenia kabla w komplecie (za wyjątkiem zacisków typu „V”)

Opis	Rozmiar	A	Opak.	Oznaczenie	Nr katalogowy
Zacisk mostkowy dla przewodów Cu 1,5 - 50 mm ²	00	125	12	NH-UNT 00 125A U3U3	33600-0030
Zacisk płaski M8 do płyty montażowej, rozmiar 00, odpowiednie dla bezpieczników TPS do 250 A	00	160	10	NH-UNT 00 160A G4G4	33120-0010
Zacisk płaski M8	00	160	12	NH-UNT 00 160A L4L4	33600-0010
Osadzona nakrętka M8	00	160	12	NH-UNT 00 160A G4G4	33600-0020
Zacisk mostkowy z pryzmą kontaktową dla przewodów Al/Cu 1,5 - 70 mm ²	00	160	12	NH-UNT 00 160A U4U4	33600-0040
Przylącze typu V (bez zacisków)	00	160	12	NH-UNT 00 160A V2V2	33600-0050
Zacisk do 2 x 35 mm ²	00	160	12	NH-UNT 00 160A S9S9	33600-0060
Zacisk płaski M10	1	250	3	NH-UNT 1 250A L5L5	33627-0010
Osadzona nakrętka M10	1	250	3	NH-UNT 1 250A G5G5	33627-0020
Przylącze typu V (bez zacisków)	1	250	3	NH-UNT 1 250A V2V2	33627-0050
Zacisk płaski M10	2	400	3	NH-UNT 2 400A L5L5	33632-0010
Osadzona nakrętka M10	2	400	3	NH-UNT 2 400A G5G5	33632-0020
Przylącze typu V (bez zacisków)	2	400	3	NH-UNT 2 400A V2V2	33632-0050
Zacisk płaski M12	3	630	3	NH-UNT 3 L6L6	33035-0020
Osadzona nakrętka M10	3	630	3	NH-UNT 3 G5G5	33036-0020
Zacisk płaski M8	00	160	12	NH-UNT 00 160A HB L4L4	33602-0010



33602-0020

Podstawy bezpiecznikowe NH 690 V AC

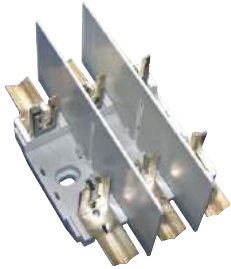
Właściwości:

- 1-biegunowe do płyty montażowej
- elementy do podłączenia kabla w komplecie (za wyjątkiem zacisków typu „V”)

Opis	Rozmiar	A	Opak.	Oznaczenie	Nr katalogowy
Osadzona nakrętka M8	00	160	12	NH-UNT 00 160A HB G4G4	33602-0020
Zacisk mostkowy dla przewodów Cu 1,5 - 50 mm ²	00	125	12	NH-UNT 00 125A HB U3U3	33602-0030
Zacisk mostkowy z pryzmą kontaktową dla przewodów Al/Cu 1,5 - 70 mm ²	00	160	12	NH-UNT 00 160A HB U4U4	33602-0040
Przylącze typu V (bez zacisków)	00	160	12	NH-UNT 00 160A HB V2V2	33602-0050
Zacisk do 2 x 35 mm ²	00	160	12	NH-UNT 00 160A HB S9S9	33602-0060
Zacisk płaski M8 do płyty montażowej, rozmiar 00, odpowiednie dla bezpieczników TPS do 250 A	00	160	10	NH-UNT 00 160A HB G4G4	33120-0070

Podstawy bezpiecznikowe NH 690 V AC, 3-biegunowe, do zabudowy na płycie lub listwie montażowej wg VDE 0636 T201 / IEC 60269-2-1

► Dane techniczne, strona 121



33608-0010

Podstawy bezpiecznikowe NH 690 V AC

Właściwości:

- 3-biegunowe do płyty montażowej
- w zestawie 2 przegrody międzybiegunowe, bez osłon zacisków
- elementy do podłączenia kabla w komplecie (za wyjątkiem zacisków typu „V”)

Opis	Rozmiar	A	Opak.	Oznaczenie	Nr katalogowy
Zacisk mostkowy dla przewodów Cu 1,5 - 50 mm ²	00	125	4	NH-UNT 00 3P 125A U3U3	33608-0030
Zacisk płaski M8	00	160	4	NH-UNT 00 3P 160A L4L4	33608-0010
Osadzona nakrętka M8	00	160	4	NH-UNT 00 3P 160A G4G4	33608-0020
Zacisk mostkowy z pryzmą kontaktową dla przewodów A/Cu 1,5 - 70 mm ²	00	160	4	NH-UNT 00 3P 160A U4U4	33608-0040
Przyłącze typu V (bez zacisków)	00	160	4	NH-UNT 00 3P 160A V2V2	33608-0050
Zacisk do 2 x 35 mm ²	00	160	4	NH-UNT 00 3P 160A S9S9	33608-0060
Zacisk płaski M10	1	250	1	NH-UNT 1 3P 250A L5L5	33631-0010
Osadzona nakrętka M10	1	250	1	NH-UNT 1 3P 250A G5G5	33631-0020
Przyłącze typu V (bez zacisków)	1	250	1	NH-UNT 1 3P 250A V2V2	33631-0050
Zacisk płaski M10	2	400	1	NH-UNT 2 3P 400A L5L5	33633-0010
Osadzona nakrętka M10	2	400	1	NH-UNT 2 3P 400A G5G5	33633-0020
Przyłącze typu V (bez zacisków)	2	400	1	NH-UNT 2 3P 400A V2V2	33633-0050
Zacisk płaski M12	3	630	1	NH-UNT 3 3P L6L6	33037-0010



33125-0010

Podstawy bezpiecznikowe NH 690 V AC, rozmiar 000

Właściwości:

- 3-biegunowe do listwy montażowej
- odpowiednie do płyty montażowej po usunięciu zaczepek do listwy montażowej

Opis	Rozmiar	A	Opak.	Oznaczenie	Nr katalogowy
Zacisk ramkowy 1,5 - 50 mm ² , do zabudowy na listwie montażowej	000	160	10	NH-UNT 000 3P 160A HB R4R4	33125-0010

Podstawy bezpiecznikowe NH 690 V AC, 3-biegunowe, do zabudowy na płycie montażowej i szynach zbiorczych, seria SILAS

► Dane techniczne, strona 125



33300-0000

Podstawy bezpiecznikowe NH, seria SILAS, 3-biegunowe do zabudowy na płycie montażowej

Właściwości:

- kompaktowa podstawa do zabudowy na płycie montażowej

Opis	Rozmiar	A	Opak.	Oznaczenie	Nr katalogowy
Przyłącze uniwersalne (śruba M8)	00	160	1	SILAS NH-UNT 00 3P G4G4	33300-0000
Zacisk ramkowy 1,5 - 70 mm ²	00	160	1	SILAS NH-UNT 00 3P RR	33301-0000
Przyłącze uniwersalne (śruba M10)	1	250	1	SILAS NH-UNT 1 3P G5G5	33320-0000
Przyłącze uniwersalne (śruba M10)	2	400	1	SILAS NH-UNT 2 3P G5G5	33330-0000



33304-0000

Podstawy bezpiecznikowe NH, seria SILAS, 3-biegunowe, do zabudowy na szynach zbiorczych 60 mm za pomocą haków prądowych

Właściwości:

- kompaktowa podstawa do zabudowy na szynach zbiorczych

Opis	Rozmiar	A	Opak.	Oznaczenie	Nr katalogowy
Przyłącze uniwersalne (śruba M8)	00	160	1	SILAS NH-UNT 00 SB 3P G4	33304-0000
Zacisk ramkowy 1,5 - 70 mm ²	00	160	1	SILAS NH-UNT 00 SB 3P R	33305-0000
Przyłącze uniwersalne (śruba M10)	1	250	1	SILAS NH-UNT 1 SB 60 3P G5	33321-0000
Przyłącze uniwersalne (śruba M10)	2	400	1	SILAS NH-UNT 2 SB 60 3P G5	33331-0000

Podstawy bezpiecznikowe NH 690 V AC, 1-biegunowe, do zabudowy na szynach zbiorczych z wg VDE 0636 T201 / IEC 60269-2-1

► Dane techniczne, strona 120



33003-0020

Podstawy bezpiecznikowe NH 690 V AC

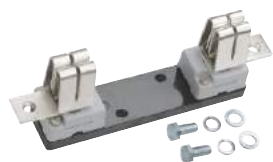
Właściwości:

- 1-biegunowe, do zabudowy na szynie prądowej wg DIN 43870

Opis	Rozmiar	A	Opak.	Oznaczenie	Nr katalogowy
Zacisk płaski M8, montaż śrubowy	00	160	10	NH-UNT 00 160A SB F1L4	33001-0020
Zacisk płaski M8, montaż hakowy, rozmiar 00, odpowiednie dla bezpieczników TPS do 250 A	00	160	10	A NH-UNT 00 160A SB F2L4	33003-0020
Zacisk płaski M12, montaż śrubowy	1-3	250-630	3	NH-UNT 1-3 SB SH L6	33135-0010

Podstawy bezpiecznikowe NH 1500 V AC, 1-biegunowe do zabudowy na płycie montażowej

► Dane techniczne, strona 120



33039-0010

Podstawa bezpiecznikowa NH 1500 V AC, 1-biegunowa, wg VDE 0636 T201 / IEC 60269-2-1

Właściwości:

- podstawy bezpiecznikowe NH, 1-biegunowe, do zastosowania z bezpiecznikami NH rozmiaru 3L

Opis	Rozmiar	A	Opak.	Oznaczenie	Nr katalogowy
Osadzona nakrętka M12, bez mikrołącznika	3L		1	NH-UNT 3L 1500V G6G6	33039-0010
Osadzona nakrętka M12, z mikrołącznikiem	3L		1	A NH-UNT 3L 1500V MS G6G6	33041-0010

Akcesoria do podstaw bezpiecznikowych NH 690 V AC wg VDE 0636 T201 / IEC 60269-2-1

► Dane techniczne, na zapytanie



90181-0100

Przegrody międzybiegunowe

Właściwości:

- Do podstaw bezpiecznikowych NH (serii 336 ...)

Opis	Rozmiar	Opak.	Oznaczenie	Nr katalogowy
Przegroda międzybiegunowa, montaż śrubowy, do serii 33001 ...	00	1	A TRENNWAND	30744-0100
Przegroda międzybiegunowa, montaż hakowy, do serii 33003 ...	00	1	A TRENNWAND GR.00	30780-0100
Przegroda międzybiegunowa, krótka, 130 mm	00	1	TRENNWAND UNT 00 KURZ 130MM	90181-0100
Przegroda międzybiegunowa, długa, zacisk V, 152 mm	00	1	TRENNWAND UNT 00 LANG V2 152MM	90181-0200
Przegroda międzybiegunowa, 210 mm	1	1	TRENNWAND UNT 1 210MM	90184-0100
Przegroda międzybiegunowa, 240 mm	2	1	TRENNWAND UNT 2 240MM	90184-0200
Przegroda międzybiegunowa, do serii 33135, 33035, 33036, 33037	3	1	TRENNWAND GR.3	30846-0100



90182-0100

Osłony szczęk i przyłączy

Właściwości:

- Do podstaw bezpiecznikowych NH (serii 336 ...)

Opis	Rozmiar	Opak.	Oznaczenie	Nr katalogowy
Osłona szczęk i przyłączy do serii 33001.../33003...	00	1	SCHUTZHAUBE GR.00	31009-0100
Osłona szczęk i przyłączy, krótka	00	1	KONTAKTABDECKUNG UNT 00 KURZ	90182-0100
Osłona szczęk i przyłączy, długa, do zacisku typu V	00	1	KONTAKTABDECKUNG UNT 00 LANG V2	90182-0200
Osłona szczęk i przyłączy	1	1	KONTAKTABDECKUNG UNT 1	90185-0100
Osłona szczęk i przyłączy	2	1	KONTAKTABDECKUNG UNT 2	90185-0200



90186-0100

Osłona wkładek bezpiecznikowych

Właściwości:

- Do podstaw bezpiecznikowych NH (serii 336 ...)

Opis	Rozmiar	Opak.	Oznaczenie	Nr katalogowy
Osłona wkładek bezpiecznikowych	00	1	SICHERUNGSABDECKUNG UNT 00	90183-0100
Osłona wkładek bezpiecznikowych	1-2	1	SICHERUNGSABDECKUNG UNT 1-2	90186-0100
Osłona wkładek bezpiecznikowych z mikrołącznikiem do kontroli przepalenia w podstawach bezpiecznikowych serii 33120...	00	1	KONTAKTABDECKUNGEN SU FÜR UNT GR.00	36889-0010



85246-0100

Zacisk typu V

Właściwości:

- Do podstaw bezpiecznikowych NH (serii 336 ...)

Opis	Rozmiar	A	Opak.	Oznaczenie	Nr katalogowy
Zacisk typu V 35 - 70 mm ²	00	160	1	KLEMME 35-70 SM	85246-0100
Zacisk typu V do 240 mm ²	1-3	630	1	Klemme V2 MD 240sm/300rm	85542-0100



33680-0010

Tor neutralny

Opis	Rozmiar	A	Opak.	Oznaczenie	Nr katalogowy
Tor neutralny z zaciskiem płaskim M8	00	160	1	NULLSCHIENE 00 L4L4	33680-0010

Akcesoria do podstaw bezpiecznikowych NH, seria SILAS

► Dane techniczne, na zapytanie



36996-0010

Osłona wkładek bezpiecznikowych do serii SILAS

Opis	Rozmiar	Opak.	Oznaczenie	Nr katalogowy
Osłona wkładek bezpiecznikowych rozmiaru 00	00	1	SICHERUNGSABDECKUNG NH-UNT GR.00 SILAS	36996-0010



36934-0010

Zaciski mostkowe do przyłączy uniwersalnych, seria SILAS

Właściwości:

- dodatkowy osprzęt do przyłączenia przewodów Cu, se, sm oraz szyn elastycznych (tylko rozmiar 1 i 2)
- 1 kpl. = 3 szt.

Opis	Rozmiar	A	Opak.	Oznaczenie	Nr katalogowy
6 - 50 mm ²	00	160	3	1SATZ (3STÜCK) DRUCKSTÜCKE GR.00 SILAS	36934-0010
70 - 150 mm ²	1	250	3	1SATZ (3STÜCK) DRUCKSTÜCKE GR.1 SILAS	36936-0010
120 - 240 mm ²	2	400	3	1SATZ (3STÜCK) DRUCKSTÜCKE GR.2 SILAS	36997-0010



36975-0010

Zaciski pryzmowe do przyłączy uniwersalnych, seria SILAS

Właściwości:

- dodatkowy osprzęt do przyłączenia przewodów Al/Cu
- 1 kpl. = 3 szt.

Opis	Rozmiar	A	Opak.	Oznaczenie	Nr katalogowy
6 - 70 mm ²	00	160	3	1SATZ (3STÜCK) KONTAKTPRISMA GR.00 SILAS	36975-0010
70 - 150 mm ²	1	250	3	1SATZ (3STÜCK) KONTAKTPRISMEN GR.1 SILAS	36942-0010
120 - 240 mm ²	2	400	3	1SATZ (3STÜCK) KONTAKTPRISMEN GR.2 SILAS	36943-0010
150 - 300 mm ²	3	630	3	1SATZ (3STÜCK) DRUCKSTÜCKE GR.3 SILAS	36991-0010



36982-0010

Zaciski pryzmowe do 2 przewodów, przyłącza uniwersalne, seria SILAS

Właściwości:

- dodatkowy osprzęt do przyłączenia 2 przewodów Al/Cu
- 1 kpl. = 3 szt.

Opis	Rozmiar	A	Opak.	Oznaczenie	Nr katalogowy
2 x 35 - 70 mm ²	1	250	3	1SATZ (3ST) KONTAKTPR.2LEITER GR.1 SILAS	36982-0010
2 x 70 - 120 mm ²	2	400	3	1SATZ (3ST) KONTAKTPR.2LEITER GR.2 SILAS	36983-0010
2 x 150 - 185 mm ²	3	630	3	1SATZ (3ST) KONTAKTPR.2LEITER GR.3 SILAS	36984-0010



36937-0010

Szybkozłącze na listwy montażowe TH-35

Właściwości:

- do montażu na dwóch listwach montażowych TH-35 o rozstawie 125 lub 150 mm

Opis	Rozmiar	A	Opak.	Oznaczenie	Nr katalogowy
Szybkozłącze do dwóch listw montażowych o rozstawie 125 lub 150 mm	00 - 1		1	SCHNELLEBFESTIGUNG 125/150 GR.00/1 SILAS	36937-0010



36994-0010

Zaciski ramkowe

Właściwości:

- do prostej zamiany z przyłączy uniwersalnych na zaciski ramkowe
- 1 kpl. = 3 szt.

Opis	Rozmiar	A	Opak.	Oznaczenie	Nr katalogowy
35 - 150 mm ²	1	250	3	1SATZ (3STÜCK) RAHMENKLEMME GR.1 SILAS	36992-0010
95 - 300 mm ²	2 - 3	630	3	1SATZ (3STÜCK) RAHMENKLEMME GR.2+3 SILAS	36994-0010

Podstawy bezpiecznikowe NH 690 V AC

Przegląd podstaw bezpiecznikowych w wykonaniu standardowym

Rozmiar Prąd znamionowy (A)	00 125/160	1 250	2 400	3 630
1-biegunowa, montaż na płytę	•	•	•	•
3-biegunowa, montaż na płytę	•	•	•	•
Montaż na szynach prądowych rozmiar 00 - 3	•	•	•	•
Montaż na listwę montażową TH-35	•			

Przegląd podstaw bezpiecznikowych w wykonaniu specjalnym

Rozmiar	000	3L
1-biegunowa, AC 1500V		•
3-biegunowa, montaż na listwę montażową TH-35	•	

Przegląd podstaw bezpiecznikowych 3-bieg. serii SILAS

Rozmiar Prąd znamionowy (A)	00 125/160	1 250	2 400
Montaż na płytę	•	•	•
Montaż na szyny zbiorcze	•	•	•

Dane techniczne wg VDE 0636 T201/IEC 60269-2-1

Dla wkładek bezpiecznikowych wg DIN 43620/1	Rozmiar	000	00	1	2	3	3L
Prąd znamionowy I_N	A	125	160	250	400	630	630
Napięcie znamionowe U_N	V	690					
Rodzaj prądu i częstotliwość		AC 50Hz					
Znamionowe napięcie izolacji U_i	V	690					
Wartość skuteczna (r.m.s.) napięcia probierczego przy 60s	V	2500					
Znamionowy prąd zwarciaowy warunkowy (przy zabezpieczeniu wkładkami bezpiecznikowymi)	kA	25	25	38	48	70	25
Dopuszczalna temperatura otoczenia	°C	-25 to +55					
Stopień ochrony wg DIN/EN 60529/VDE 0470 T1	IP	IP 3x	IP 00				
Maksymalne dopuszczalne straty mocy wkładki bezpiecznikowej	W	12	12	32	45	60	132
Masa podstaw 1-biegunowych bez wkładki bezpiecznikowej	kg	-	0,14	0,34	0,41	0,62	1,6
Masa podstaw 3-biegunowych bez wkładek bezpiecznikowych	kg	0,33	0,52	1,03	1,22	-	-
Masa podstaw 3-bieg. bez wkładek bezpiecznik. serii SILAS	kg	-	0,50	1,4	2,10	-	-

Momenty dokręceń dla zacisków i montażu do szyn prądowych

Rozmiar	NH 000	NH 00	NH 1	NH 2	NH 3
Rodzaj podłączenia	Moment dokręcenia (Nm)				
Zacisk uniwersalny (zacisk śrubowy)	-	12	20	20	20
Zacisk mostkowy ze śrubami	-	3	6	8	8
Zacisk przyzmowy ze śrubami	-	3	6	8	8
Zacisk ramkowy	-	6	6	8	8
Podłączenie do szyny prądowej	4,5	4,5	12	20	20

Podstawy bezpiecznikowe NH 1-biegunowe do montażu na płytę / listwę

Podstawy bezpiecznikowe NH, rozmiar 00 - 3, do montażu na płytę

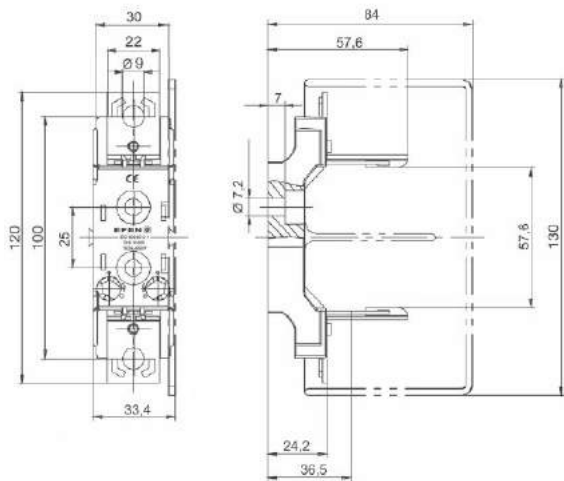
Opis	Rozmiar	A I _n	Oznaczenie	Opak.	Masa w kg	Nr katalogowy
Przyłącze uniwersalne z zaciskiem mostkowym dla przewodów 1,5 - 50 mm ²	00	125	NH-UNT 00 125A U3U3	12	0,14	33600-0030
Przyłącze płaskie, śruba i nakrętka M8	00	160	NH-UNT 00 160A L4L4	12	0,14	33600-0010
Osadzona nakrętka i śruba M8	00	160	NH-UNT 00 160A G4G4	12	0,14	33600-0020
Przyłącze uniwersalne z zaciskiem pryzmowym dla przewodów 1,5 - 70 mm ²	00	160	NH-UNT 00 160A U4U4	12	0,14	33600-0040
Przyłącze typu V (bez zacisków)	00	160	NH-UNT 00 160A V2V2	3	0,14	33600-0050
Zacisk do 2 x 35 mm ²	00	160	NH-UNT 00 160A S9S9	3	0,14	33600-0060
Tor neutralny	00	160	NULLSCHIENE 00L4L4	10	0,120	33680-0010
Przyłącze płaskie M8	00	160	NH-UNT 00 160A G4G4	10	0,120	33120-0010
Przyłącze płaskie, śruba i nakrętka M10	1	250	NH-UNT 1 250A L5L5	3	0,34	33627-0010
Osadzona nakrętka i śruba M10	1	250	NH-UNT 1 250A G5G5	3	0,34	33627-0020
Przyłącze typu V (bez zacisków)	1	250	NH-UNT 1 250A V2V2	3	0,34	33627-0050
Przyłącze płaskie, śruba i nakrętka M10	2	400	NH-UNT 2 400A L5L5	3	0,41	33632-0010
Osadzona nakrętka i śruba M10	2	400	NH-UNT 2 400A G5G5	3	0,41	33632-0020
Przyłącze typu V (bez zacisków)	2	400	NH-UNT 2 400A V2V2	3	0,41	33632-0050
Przyłącze płaskie, śruba i nakrętka M12	3	630	NH-UNT 3 L6L6	3	0,62	33035-0020
Osadzona nakrętka i śruba M10	3	630	NH-UNT 3 G5G5	3	0,62	33036-0020

Podstawy bezpiecznikowe NH rozmiar 00, do montażu na listwie montażowej TH-35

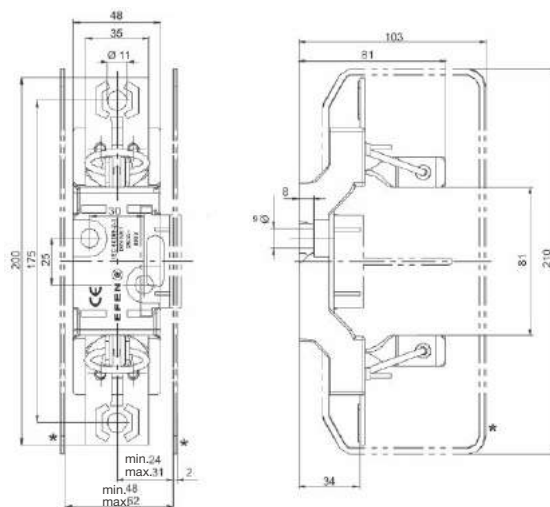
Opis	Rozmiar	A I _n	Oznaczenie	Opak.	Masa w kg	Nr katalogowy
Przyłącze płaskie, śruba i nakrętka M8	00	160	NH-UNT 00 160A HB L4L4	12	0,14	33602-0010
Osadzona nakrętka i śruba M8	00	160	NH-UNT 00 160A HB G4G4	12	0,14	33602-0020
Przyłącze uniwersalne z zaciskiem mostkowym dla przewodów 1,5 - 50 mm ²	00	125	NH-UNT 00 125A HB U3U3	12	0,14	33602-0030
Przyłącze uniwersalne z zaciskiem pryzmowym dla przewodów 1,5 - 70 mm ²	00	160	NH-UNT 00 160A HB U4U4	12	0,14	33602-0040
Przyłącze typu V (bez zacisków)	00	160	NH-UNT 00 160A HB V2V2	12	0,14	33602-0050
Zacisk do 2 x 35 mm ²	00	160	NH-UNT 00 160A HB S9S9	12	0,14	33602-0060
Przyłącze płaskie M8	00	160	NH-Unt 00 160 A HB G4G4	10	0,130	33120-0070

Podstawy bezpiecznikowe NH 1-biegunowe do montażu na płytę / listwę

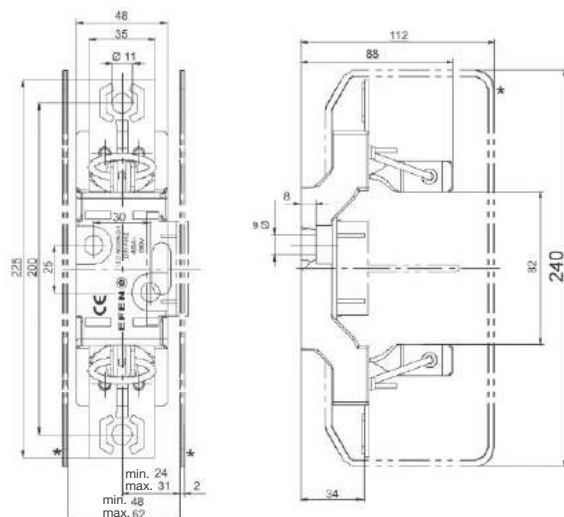
Rozmiar 00, seria 336....



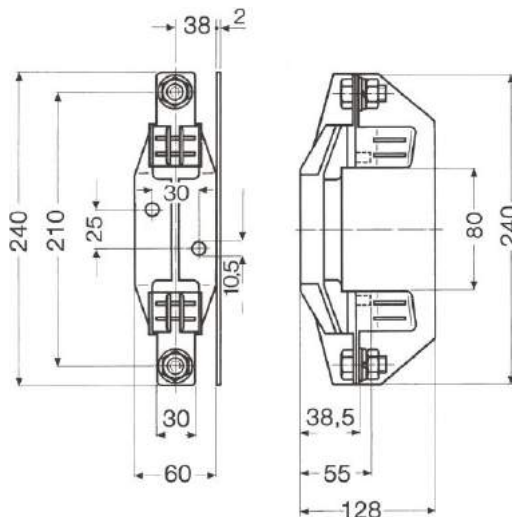
Rozmiar 1, seria 336....



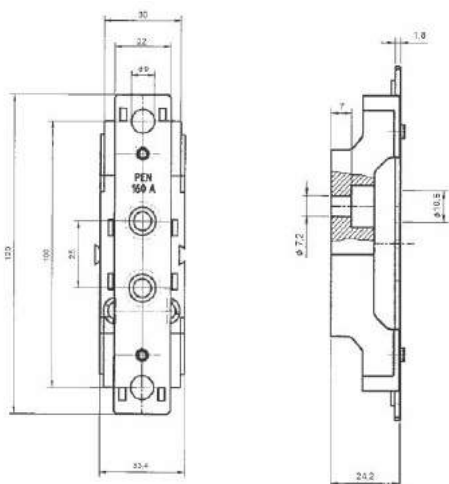
Rozmiar 2, seria 336....



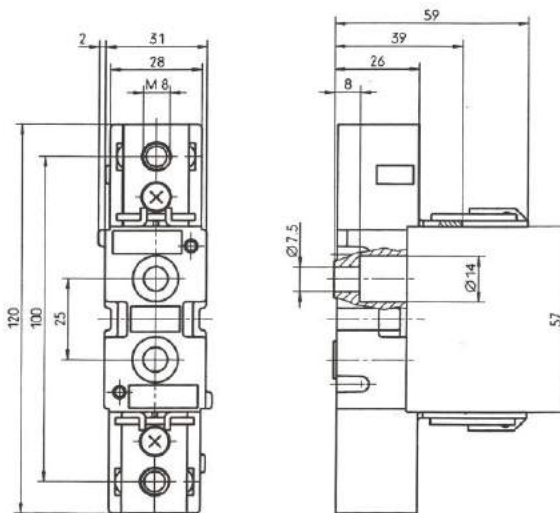
Rozmiar 3, seria 3303....



Tor neutralny, rozmiar 00



Podstawa bezpiecznikowa NH, rozmiar 00, seria 33120....



Podstawy bezpiecznikowe NH 1-biegunowe do montażu na szynę prądową / płytę

Podstawy bezpiecznikowe NH, rozmiar 00 - 3, do montażu na szynę prądową wg DIN 43870

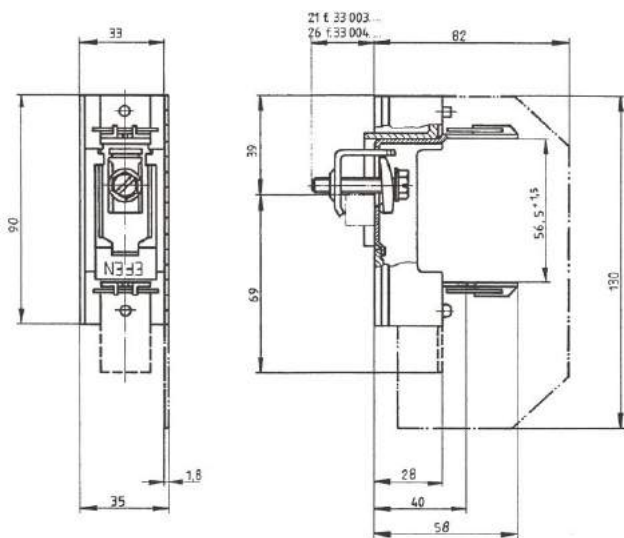
Opis	Rozmiar	A In	Oznaczenie	Opak.	Masa w kg	Nr katalogowy
Przylącze płaskie M8, montaż śrubowy	00	160	NH-UNT 00 160A SB F2L4	10	0,14	33003-0020
Przylącze płaskie M8, montaż hakowy	00	160	NH-UNT 00 160A SB F1L4	10	0,14	33001-0020
Przylącze płaskie M12, z osłoną szczęk i przylącza	1-3	250-630	NH-UNT 1-3 SB SH L6	3	0,14	33135-0010

Podstawy bezpiecznikowe NH, rozmiar 3L, 1500 V AC, do montażu na płytę

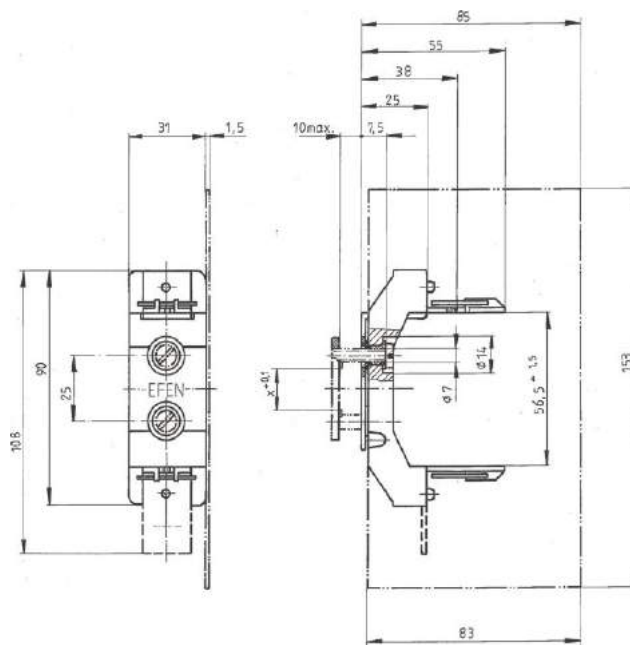
Opis	Rozmiar	A In	Oznaczenie	Opak.	Masa w kg	Nr katalogowy
Osadzona nakrętka M12, bez mikrołącznika	3L	630	NH-UNT 3L 1500 V G6 G6	1	1,24	33039-0010
Osadzona nakrętka M12, z mikrołącznikiem	3L	630	NH-UNT 3L 1500 V Ms G6 G6	1	1,24	33041-0010

Podstawy bezpiecznikowe NH 1-biegunowe do montażu na szynę prądową / płytę

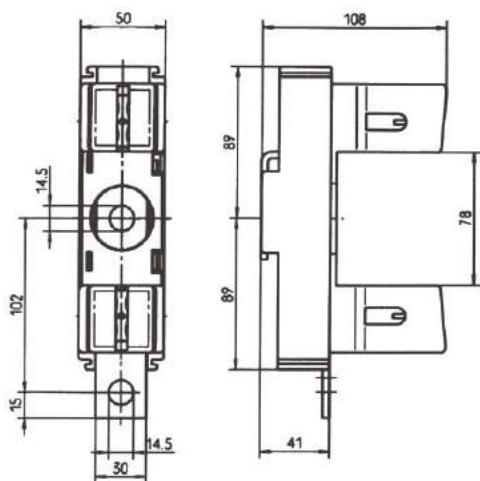
Rozmiar 00, 33003-0020



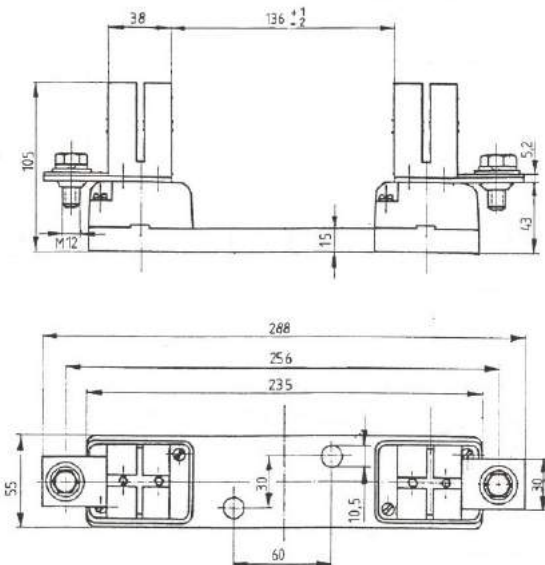
Rozmiar 00, 33001-0020



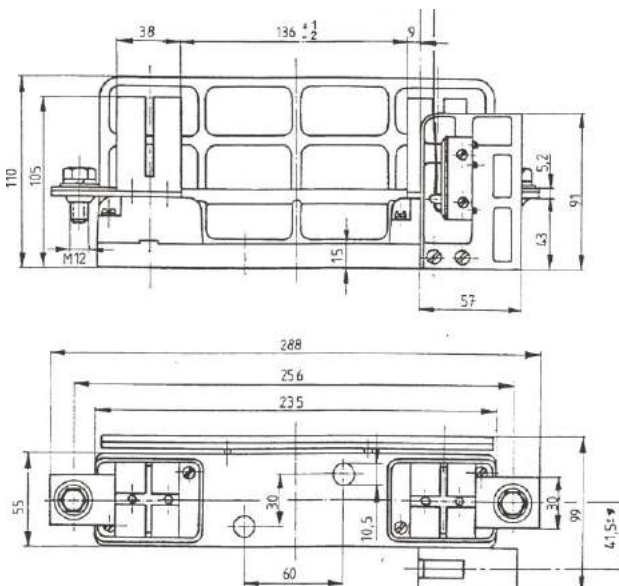
Rozmiar 3, 33135-0010



Rozmiar 3L osadzona nakrętka M12, 630 A, 33039-0010



Rozmiar 3L osadzona nakrętka M12, 630 A, 33041-0010



Podstawy bezpiecznikowe NH 3-biegunowe do zabudowy na płytę lub listwę montażową

Podstawy bezpiecznikowe NH 690 V AC, 3-biegunowe, do montażu na płytę

Opis	Rozmiar	A I _n	Oznaczenie	Opak.	Masa w kg	Nr katalogowy
Przyłącze płaskie M8	00	160	NH-UNT 00 3P 160A L4L4	4	0,52	33608-0010
Osadzona nakrętka M8	00	160	NH-UNT 00 3P 160A G4G4	4	0,52	33608-0020
Przyłącze uniwersalne z zaciskiem mostkowym dla przewodów 1,5 - 50 mm ²	00	125	NH-UNT 00 3P 125A U3U3	4	0,52	33608-0030
Przyłącze uniwersalne z zaciskiem pryzmowym dla przewodów 1,5 - 70 mm ²	00	160	NH-UNT 00 3P 160A U4U4	4	0,52	33608-0040
Przyłącze typu V (bez zacisków)	00	160	NH-UNT 00 3P 160A V2V2	4	0,52	33608-0050
Zacisk do 2 x 35 mm ²	00	160	NH-UNT 00 3P 160A S9S9	4	0,52	33608-0060
Przyłącze płaskie M10	1	250	NH-UNT 1 3P 250A L5L5	1	1,03	33631-0010
Osadzona nakrętka M10	1	250	NH-UNT 1 3P 250A G5G5	1	1,03	33631-0020
Przyłącze typu V (bez zacisków)	1	250	NH-UNT 1 3P 250A V2V2	1	1,03	33631-0050
Przyłącze płaskie M10	2	400	NH-UNT 2 3P 400A L5L5	1	1,22	33633-0010
Osadzona nakrętka M10	2	400	NH-UNT 2 3P 400A G5G5	1	1,22	33633-0020
Przyłącze typu V (bez zacisków)	2	400	NH-UNT 2 3P 400A V2V2	1	1,22	33633-0050
Przyłącze płaskie M12	3	630	NH-UNT 3 3P L6L6	1	2,57	33037-0010

Podstawy bezpiecznikowe NH 690 V AC, 3-biegunowe, do montażu na listwę TH-35

Opis	Rozmiar	A I _n	Oznaczenie	Opak.	Masa w kg	Nr katalogowy
Zacisk ramkowy 1,5 - 50 mm ²	000	100	NH-UNT 000 3P 160A HB R4R4	10	0,33	33125-0010

Podstawy bezpiecznikowe NH 690 V AC 3-biegunowe, rozmiar 00-2, do montażu na płycie i szynach zbiorczych, seria SILAS

Do montażu na płytę

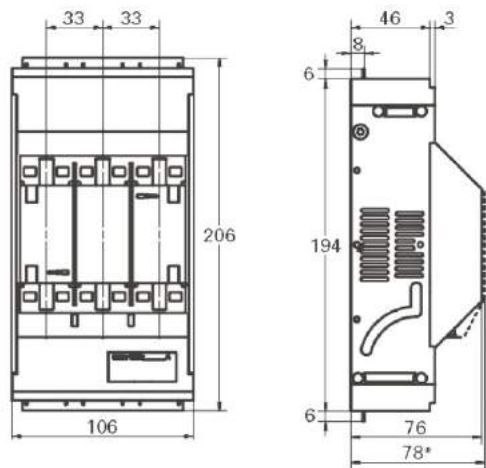
Opis	Rozmiar	A I _n	Oznaczenie	Opak.	Masa w kg	Nr katalogowy
Zacisk uniwersalny (śruba M8)	00	160	SILAS NH-UNT 00 3P G4G4	1	0,50	33300-0000
Zacisk ramkowy 2,5 - 95 mm ²	00	160	SILAS NH-UNT 00 3P RR	1	0,60	33301-0000
Zacisk uniwersalny (śruba M10)	1	250	SILAS NH-UNT 1 3P G5G5	1	1,40	33320-0000
Zacisk uniwersalny (śruba M10)	2	400	SILAS NH-UNT 2 3P G5G5	1	2,10	33330-0000

Do montażu na szynach zbiorczych 60 mm za pomocą haków prądowych

Opis	Rozmiar	A I _n	Oznaczenie	Opak.	Masa w kg	Nr katalogowy
Zacisk uniwersalny (śruba M8)	00	160	SILAS NH-UNT 00 SB 3P G4	1	0,60	33304-0000
Zacisk ramkowy 2,5 - 95 mm ²	00	160	SILAS NH-UNT 00 SB 3P R	1	0,60	33305-0000
Zacisk uniwersalny (śruba M10)	1	250	SILAS NH-UNT 1 SB 60 3P G5	1	1,50	33321-0000
Zacisk uniwersalny (śruba M10)	2	400	SILAS NH-UNT 2 SB 60 3P G5	1	2,40	33331-0000

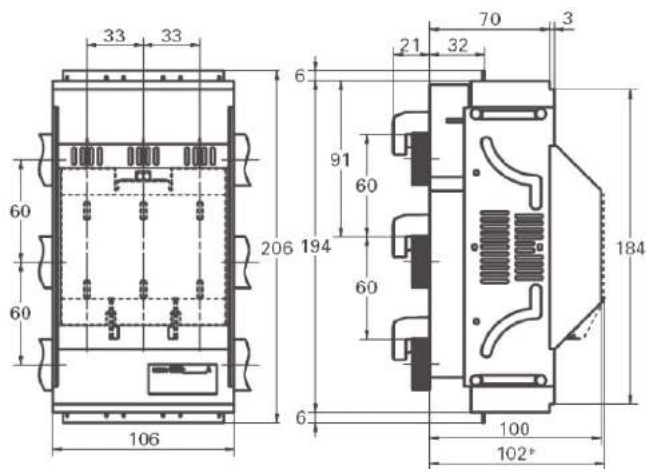
Podstawy bezpiecznikowe NH 690 V AC 3-biegunowe, rozmiar 00-2, do montażu na płycie i szynach zbiorczych, seria SILAS

Montaż na płycie, rozmiar 00



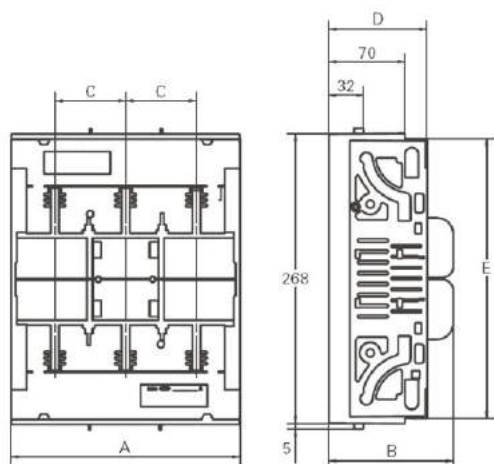
* = z osłoną bezpieczników

Montaż na szynie, rozmiar 00

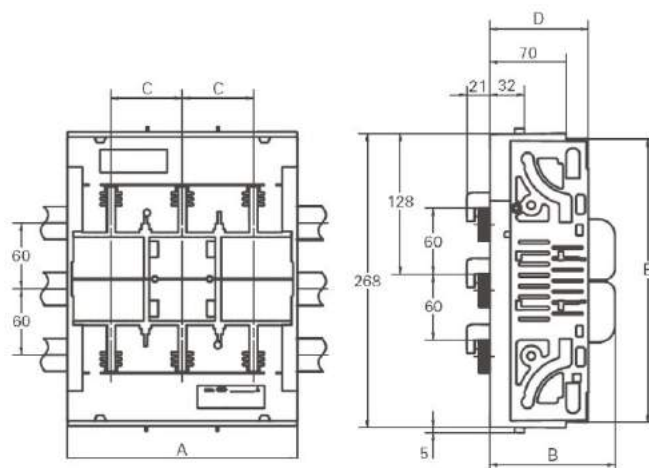


* = z osłoną bezpieczników

Montaż na płycie, rozmiar 1 i 2



Montaż na szynie, rozmiar 1 i 2



	A	B	C	D	E
Rozmiar 1	184	96	57	70	258
Rozmiar 2	210	114	65	90	258



Rozłączniki bezpiecznikowe skrzynkowe NH

Różnorodne odmiany rozłączników bezpiecznikowych skrzynkowych firmy EFEN oferują projektantom i producentom rozdzielnic modułowy system z solidnymi i łatwymi do montażu aparatami łączeniowymi. Rozłączniki bezpiecznikowe skrzynkowe firmy EFEN posiadają krajowe i międzynarodowe aprobaty i są wyposażone w innowacyjne rozwiązania spełniające wymagania klientów.

System

Wszystkie urządzenia od rozmiaru 000 do rozmiaru 3 posiadają jednakową głębokość zabudowy, co ułatwia stosowanie maskownic do perfekcyjnej ochrony przed dotykiem, oraz uzyskanie jednolitego wyglądu rozdzielnic. Szeroki wybór wielofunkcyjnych akcesoriów daje wszystkim użytkownikom maksymalne możliwości adaptacyjne i modernizacyjne, aby zbudowany przy ich pomocy system spełniał wszelkie aktualne wymagania.

Właściwości

Seria SILAS oferuje nowatorskie rozwiązania opracowane dla rozłączników bezpiecznikowych skrzynkowych NH w rozdzielnicach. Optymalne dostosowanie wielkości urządzeń i akcesoriów, jak również ujednolicona budowa, sprawiają, że seria SILAS jest jedną z najbardziej innowacyjnych na rynku.



Rozłączniki bezpiecznikowe skrzynkowe NH

Rozłączniki bezpiecznikowe skrzynkowe NH, 1- do 4-biegunów, rozmiar 000 do 4a do zabudowy na płycie i listwie montażowej TH-35	strona 128
Rozłączniki bezpiecznikowe skrzynkowe NH, 1-biegunowe, rozmiar 00 do montażu na szynach	strona 129
Rozłączniki bezpiecznikowe skrzynkowe NH, 3-biegunowe, rozmiar 000 do 3 do montażu na szynach zbiorczych	strona 130
Rozłączniki bezpiecznikowe skrzynkowe NH, 1-biegunowe w zastosowaniach DC do 550 V	strona 133
Rozłączniki bezpiecznikowe skrzynkowe NH, 2- i 4-biegunowe w zastosowaniach DC do 1200 V	strona 135
Rozłącznik bezpiecznikowy D0/10 x 38	strona 136
Rozłącznik izolacyjny DC	strona 137
Akcesoria	strona 140
Dane techniczne	strona 144
Rozwiązania do pomiaru i zarządzania energią	strona 338

Łatwe w montażu

Zabudowa na listwach montażowych



Optymalna ochrona przed przypadkowym dotykiem

Ujednolicona głębokość montażu i podparcie osłon systemowych



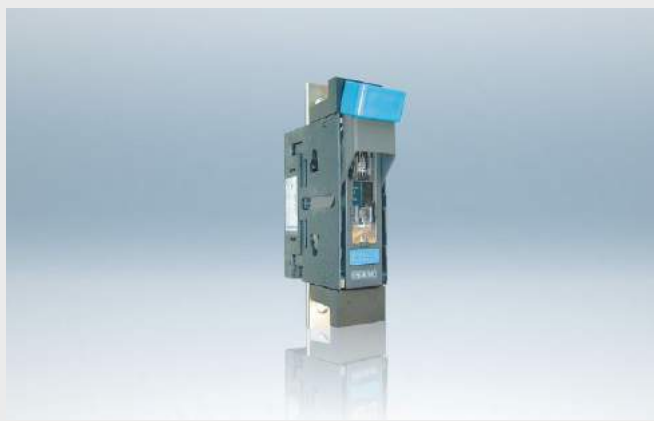
Odwracalne haki prądowe

Odpływ góra/dół do wyboru przy montażu



Kompaktowe wykonanie

Rozłączniki bezpiecznikowe TPS przewidziane dla zastosowań DC do 80 V



Rozłączniki bezpiecznikowe skrzynkowe NH, 690 V AC, łączenie 1-bieg. do 4-bieg. do zabudowy na płytę i listwy montażowe

Rozłączniki bezpiecznikowe skrzynkowe NH, do bezpieczników NH wg norm IEC/VDE

- Kompaktowe wykonanie
- Różnorodne opcje przyłączy
- Modułowa budowa

► Dane techniczne, strona 145



33136-0010

Rozłączniki bezpiecznikowe skrzynkowe NH, 690 V AC, 1-biegunowe, do montażu na płytę

Opis	Rozmiar	A	Opak.	Oznaczenie	Nr katalogowy
Zaciski uniwersalne (śruba M8), montaż na płytę	00	160	2	NH-LATR 00IN 1P U5U5	33136-0010



34076-0000

Rozłączniki bezpiecznikowe skrzynkowe NH, 690 V AC, 3-biegunowe, do montażu na płytę

Opis	Rozmiar	A	Opak.	Oznaczenie	Nr katalogowy
Zacisk ramkowy 1,5 - 50 mm ²	000	100	10	NH-LATR 000 R4R4	34050-0000
Zacisk ramkowy 2,5 - 50 mm ² , wersja wąska - 53 mm	000	100	1	SILAS NH000 R4R4	34040-0007
Zacisk ramkowy 2,5 - 95 mm ²	00	160	1	SILAS NH00 R5R5	34076-0000
Zacisk uniwersalny (śruba M8)	00	160	1	SILAS NH00 U5U5	34077-0000
Zacisk uniwersalny (śruba M10)	1	250	1	SILAS NH1 U2U2	34170-0000
Zacisk ramkowy 35 - 150 mm ²	1	250	1	SILAS NH1 RR	34175-0000
Zacisk uniwersalny (śruba M10)	2	400	1	SILAS NH2 U2U2	34270-0000
Zacisk ramkowy 95 - 300 mm ²	2	400	1	SILAS NH2 RR	34275-0000
Zacisk uniwersalny (śruba M10)	3	630	1	SILAS NH3 U2U2	34370-0000
Zacisk ramkowy 95 - 300 mm ²	3	630	1	SILAS NH3 RR	34375-0000
Przyłącze śrubowe M16, łączenie 1-bieg.	4a	1250	1	NH-LATR 4A EP L8L8	34400-0000
Przyłącze śrubowe M16, łączenie 3-bieg.	4a	1250	1	NH-LATR 4A 3P L8L8	34400-1010
Przyłącze śrubowe 2 x M12, łączenie 1-bieg.	4a	1600	1	NH-LATR 4A EP 1600A L6L6	34400-1040
Przyłącze śrubowe 2 x M12, łączenie 3-bieg.	4a	1600	1	NH-LATR 4A 3P 1600A L6L6	34400-1050



34050-0070

Rozłączniki bezpiecznikowe skrzynkowe NH, 690 V AC, 3-biegunowe, gotowe do montażu na listwy

Opis	Rozmiar	A	Opak.	Oznaczenie	Nr katalogowy
Zacisk ramkowy 1,5 - 50 mm ²	000	100	10	NH-LATR 000 HB R4R4	34050-0070
Zacisk uniwersalny (śruba M8)	00	160	10	NH-LATR 00IN HB U5U5	34060-0070
Zacisk ramkowy 1,5 - 50 mm ²	00	125	10	NH-LATR 00IN HB R2R2	34065-0070



34060-4000

Rozłączniki bezpiecznikowe skrzynkowe NH, 690 V AC, 4-biegunowe, do montażu na płytę

Opis	Rozmiar	A	Opak.	Oznaczenie	Nr katalogowy
Zacisk uniwersalny (śruba M8)	00	160	1	NH-LATR 00IN 4P U5U5	34060-4000
Zacisk uniwersalny (śruba M10)	1	250	1	NH-LATR 1IN 4P U2U2	34162-4000
Zacisk uniwersalny (śruba M10)	2	400	1	NH-LATR 2IN 4P U2U2	34262-4000
Zacisk uniwersalny (śruba M10)	3	630	1	NH-LATR 3IN 4P U2U2	34362-4000
Przyłącze śrubowe M16, łączenie 4-bieg.	4a	1250	1	NH-LATR 4A 4P L8L8	34440-1010
Przyłącze śrubowe 2xM12, łączenie 4-bieg.	4a	1600	1	NH-LATR 4A 4P 1600A L6L6	34440-1090

Rozłączniki bezpiecznikowe skrzynkowe NH, 1 do 4-biegunowe, 690 V AC i 1500 V AC, do zabudowy na płytę i szyny zbiorcze

Rozłączniki bezpiecznikowe skrzynkowe NH, do bezpieczników NH wg norm IEC/VDE

- Kompaktowe wykonanie
- Różnorodne opcje przyłączy
- Modułowa budowa

► Dane techniczne, strona 167



34060-4010

Rozłączniki bezpiecznikowe skrzynkowe NH, z zabudowanymi zwieraczami instalacyjnymi w 4 biegunie po prawej stronie, do montażu na płytę

Opis	Rozmiar	A	Opak.	Oznaczenie	Nr katalogowy
Zacisk uniwersalny (śruba M8)	00	160	1	NH-Latr 00IN 4p Vr U5U5	34060-4010
Zacisk uniwersalny (śruba M10)	1	250	1	NH-Latr 1IN 4p Vr U2U2	34162-4010
Zacisk uniwersalny (śruba M10)	2	400	1	NH-LATR 2IN 4P VR U2U2	34262-4010
Zacisk uniwersalny (śruba M10)	1	630	1	NH-Latr 3IN 4p Vr U2U2	34362-4010



34360-1000

Rozłączniki bezpiecznikowe skrzynkowe NH, 690 V AC, 3-biegunowe, do montażu na płytę, 630 kVA i 1000A rozłączniki zasilające

Opis	Rozmiar	A	Opak.	Oznaczenie	Nr katalogowy
Zacisk śrubowy M12	3	630 kVA	1	NH-LATR 3IN 630KVA G6G6	34360-1000
Zacisk śrubowy M12, ze zintegrowanymi zwieraczami 1000 A	3	1000	1	NH-TRENNER 3IN 1000A G6G6	34360-0100



34762-1020

Rozłączniki bezpiecznikowe skrzynkowe NH, 1000/1500 V AC, 3-biegunowe, do montażu na płytę

Opis	Rozmiar	A	Opak.	Oznaczenie	Nr katalogowy
Zacisk uniwersalny (śruba M10), 1000 V	*3	500	1	NH-LATR 3 IN 1000V 500A U2U2	34762-1020
Zacisk uniwersalny (śruba M10), 1500 V, tylko do bezpieczników NH typu 3L	3L	500	1	NH-LATR 3L IN 1500V 500A U2U2	34762-1010

* wkładka rozmiaru 3/1000V o gabarytach odmiennych niż standardowa wkładka rozmiaru 3



33136-0010

Rozłączniki bezpiecznikowe skrzynkowe NH, 1-biegunowe, do montażu na szynę prądową

Opis	Rozmiar	A	Opak.	Oznaczenie	Nr katalogowy
Zacisk uniwersalny (śruba M8), montaż na szynę prądową	00	160	2	NH-LATR 00IN 1P SB U5	33137-0010

Rozłączniki bezpiecznikowe skrzynkowe NH, 690 V AC, 3-biegunowe do montażu na szyny zbiorcze - system 40/12 mm

Rozłączniki bezpiecznikowe skrzynkowe NH do montażu na szyny zbiorcze serii SILAS cechują się jednolitą głębokością zabudowy oraz są proste i wygodne w instalowaniu zgodnie z wymaganiami użytkownika.

► Dane techniczne, strona 157



39000-0007

Aparaty rozdzielcze

Rozłączniki bezpiecznikowe skrzynkowe NH, 690 V AC do systemu szyn 40/12 mm, głębokość zabudowy 70 mm

Właściwości:

- Wygodne opisywanie
- Zintegrowana ochrona dłoni
- Prosty i szybki montaż na szynach
- Rozmiar 000 i 00, przyłączenie wtykowe
- Rozmiar 1 i 2, przyłączenie hakowe, haki nieodwracalne, zaciski od góry

Opis	Rozmiar	A	Opak.	Oznaczenie	Nr katalogowy
Zacisk ramkowy 2,5 - 50 mm ² , zaciski od dołu, wersja wąska - 53 mm	000	100	1	SILAS SB NH000 40 AU R4	39000-0007
Zacisk ramkowy 2,5 - 50 mm ² , zaciski od góry, wersja wąska - 53 mm	000	100	1	SILAS SB NH000 40 AO R4	39001-0007
Zacisk ramkowy 2,5 - 95 mm ²	00	160	1	SILAS SB NH00 40 EB70 R5	39020-0000
Zacisk uniwersalny (śruba M8)	00	160	1	SILAS SB NH00 40 EB70 U5	39021-0000
Zacisk uniwersalny (śruba M10)	1	250	1	SILAS SB NH1 40 EB70 U2	39060-0000
Zacisk ramkowy 35 - 150 mm ²	1	250	1	SILAS SB NH1 40 EB70 R	39061-0000
Zacisk uniwersalny (śruba M10)	2	400	1	SILAS SB NH2 40 EB70 AO U2	39078-0000
Zacisk ramkowy 95 - 300 mm ²	2	400	1	SILAS SB NH2 40 EB70 AO R	39079-0000

Rozłączniki bezpiecznikowe skrzynkowe NH, 690 V AC, 3-biegunowe do montażu na szyny zbiorcze - system 60 mm

Rozłączniki bezpiecznikowe skrzynkowe NH serii SILAS przynoszą wiele korzyści w zakresie montażu na szynach systemu 60 mm.

- Odwracalne haki prądowe do uzyskania odpływu od dołu lub od góry
- Największy aparat dostępny na rynku w takim systemie (rozmiar 000)
- Jednolita wysokość osłon systemowych we wszystkich rozmiarach

► Dane techniczne, strona 158



39040-0000

Rozłączniki bezpiecznikowe skrzynkowe NH, 690 V AC, do systemu szyn 60 mm, głębokość zabudowy 32 mm, montaż hakowy, do współpracy z aparatami systemowymi D0

Opis	Rozmiar	A	Opak.	Oznaczenie	Nr katalogowy
Zacisk ramkowy 2,5 - 50 mm ² , zaciski od dołu, wersja wąska - 53 mm	000	100	1	SILAS SB NH000 60 AU R4	39010-0007
Zacisk ramkowy 2,5 - 50 mm ² , zaciski od góry, wersja wąska - 53 mm	000	100	1	SILAS SB NH000 60 AO R4	39011-0007
Zacisk ramkowy 2,5 - 95 mm ²	00	160	1	SILAS SB NH00 60 EB32 R5	39040-0000



39050-0000

Rozłączniki bezpiecznikowe skrzynkowe NH, 690 V AC, do systemu szyn 60 mm, głębokość zabudowy 70 mm, montaż hakowy

Opis	Rozmiar	A	Opak.	Oznaczenie	Nr katalogowy
Zacisk ramkowy 2,5 - 50 mm ² , zaciski od dołu, wersja wąska - 53 mm	000	100	1	SILAS SB NH000 60 AU R4	39010-0007
Zacisk ramkowy 2,5 - 50 mm ² , zaciski od góry, wersja wąska - 53 mm	000	100	1	SILAS SB NH000 60 AO R4	39011-0007
Zacisk ramkowy 2,5 - 95 mm ²	00	160	1	SILAS SB NH00 60 EB70 R5	39050-0000
Zacisk uniwersalny (śruba M8)	00	160	1	SILAS SB NH00 60 EB70 U5	39052-0000
Zacisk uniwersalny (śruba M10)	1	250	1	SILAS SB NH1 60 EB70 U2	39064-0000
Zacisk ramkowy 35 - 150 mm ²	1	250	1	SILAS SB NH1 60 EB70 R	39068-0000
Zacisk ramkowy 95 - 300 mm ²	2	400	1	SILAS SB NH2 60 EB70 R	39074-0000
Zacisk uniwersalny (śruba M10)	2	400	1	SILAS SB NH2 60 EB70 U2	39070-0000
Zacisk ramkowy 95 - 300 mm ²	3	630	1	SILAS SB NH3 60 EB70 R	39084-0000
Zacisk uniwersalny (śruba M10)	3	630	1	SILAS SB NH3 60 EB70 U2	39080-0000

Rozłączniki bezpiecznikowe NH SILAS do zasilania systemu szyn 60 mm

Rozłączniki bezpiecznikowe skrzynkowe SILAS posiadają dodatkowe przyłącza. Pozwala to na zasilanie jednego systemu szyn 60 mm plus jeden odpływ zabezpieczony.

- Zmniejszone koszty
- Oszczędność miejsca
- Bezpośredni montaż bez wiercenia
- Rozmiar 1, 2 i 3 do systemu szyn zbiorczych 60 mm

► Dane techniczne, strona 152



39086-0000

Rozłączniki bezpiecznikowe skrzynkowe NH, 690 V AC, do zasilania systemu szyn 60 mm, głębokość zabudowy 70 mm, montaż hakowy

Opis	Rozmiar	A	Opak.	Oznaczenie	Nr katalogowy
Zacisk uniwersalny (śruba M10)	1	250	1	SILAS SE NH1 60 EB70 U2U2	39086-0000
Zacisk uniwersalny (śruba M10)	2	400	1	SILAS SE NH2 60 EB70 U2U2	39087-0000
Zacisk uniwersalny (śruba M10)	3	630	1	SILAS SE NH3 60 EB70 U2U2	39088-0000

Rozłączniki bezpiecznikowe skrzynkowe NH, 690 V AC, 3-biegunowe do montażu na szynę zbiorcze - system 100 mm

Zastosowanie

- Przesuwne okienka testowe bezpieczników
- Zaciski od góry lub od dołu
wybierane przy montażu
- Prosta i szybka instalacja

► Dane techniczne, strona 164



39212-5000

Rozłączniki bezpiecznikowe skrzynkowe NH, 690 V AC, 3-biegunowe, do montażu na szynach zbiorczych

Właściwości:

- Do szyn zbiorczych o rozstawie 100 mm
- Montaż hakowy

Opis	Rozmiar	A	Opak.	Oznaczenie	Nr katalogowy
Zacisk uniwersalny (śruba M10)	1	250	1	NH-LATR SB 1IN 100 U2K93	39212-5000
Zacisk uniwersalny (śruba M10)	2	400	1	NH-LATR SB 2IN 100 U2K93	39222-5000
Zacisk uniwersalny (śruba M10)	3	630	1	NH-LATR SB 3IN 100 U2K93	39232-5000

Rozłączniki bezpiecznikowe NH, 80 V DC, 1-biegunowe, do zabudowy na płytę i szyny zbiorcze

► Dane techniczne, strona 174



33107-0250

Rozłączniki bezpiecznikowe TPS do montażu na płytę

Właściwości:

- Bardzo kompaktowe wykonanie
- Bezpieczna obsługa
- Do zastosowania wyłącznie z bezpiecznikami TPS

Opis	Rozmiar	A	Opak.	Oznaczenie	Nr katalogowy
Przylącze płaskie M8	00	250	2	U NH-LATR TPS 00/250 1P G4G4	33107-0250
Przylącze płaskie M12	00	600	2	U NH-LATR TPS 00/600 1P L6L6	33107-0600
Przylącze płaskie M16	2	1200	1	U NH-LATR TPS 2/1200 1P L8L8	33460-0000
Przylącze płaskie 2 x M12	2	1600	1	U NH-LATR TPS 2/1600 1P L6L6	33560-0000



33111-0250

Rozłączniki bezpiecznikowe TPS do montażu na szynę prądową

Właściwości:

- Bardzo kompaktowe wykonanie
- Bezpieczna obsługa
- Do zastosowania wyłącznie z bezpiecznikami TPS

Opis	Rozmiar	A	Opak.	Oznaczenie	Nr katalogowy
Przylącze płaskie M8	00	250	2	U NH-LATR TPS 00/250 1P SB G4	33111-0250
Przylącze płaskie M12	00	600	2	U NH-LATR TPS 00/600 1P SB L6	33111-0600
Przylącze płaskie M16	2	1200	2	U NH-LATR TPS 2/1200 1P SB L8	33470-0000

Rozłączniki bezpiecznikowe skrzynkowe NH, 550 V DC, 1-biegunowe, do zabudowy na płytę i szynę zbiorcze

► Dane techniczne, strona 176

Aparaty rozdzielcze



33107-0010

Rozłączniki bezpiecznikowe NH, 1-biegunowe, do montażu na płytę

Opis	Rozmiar	A	Opak.	Oznaczenie	Nr katalogowy
Przyłącze płaskie M8	00	160	2	NH-LATR 00 1P SC G4G4	33107-0010
Zacisk uniwersalny U3 mostkowy do przewodów 2,5 - 25 mm ²	00	125	2	NH-LATR 00 1P SC U3U3	33108-0010
Zacisk uniwersalny U4 przymowy do przewodów 25 - 70 mm ²	00	160	2	NH-LATR 00 1P SC U4U4	33109-0010
Przyłącze płaskie M10	1	250	2	NH-LATR 1 1P SC L5L5	33095-0010
Przyłącze płaskie M10	2	400	2	NH-LATR 2 1P SC L5L5	33096-0010
Przyłącze płaskie M12	3	630	2	NH-LATR 3 1P SC L6L6	33097-0010
Przyłącze płaskie M16	4a	1250	1	NH-LATR/UNT 4A 1P L8L8	33047-0010
Przyłącze płaskie 2 x M12	4a	1600	1	NH-LATR/UNT 4A 1P 1600A L6L6	33047-0070



33100-0010

Rozłączniki bezpiecznikowe NH, 1-biegunowe, do montażu na szynę prądową

Opis	Rozmiar	A	Opak.	Oznaczenie	Nr katalogowy
Przyłącze płaskie M8, odpływ góra/dół wybierany przy montażu	00	160	2	A NH-LATR 00 1P SB SC G4	33111-0010
Zacisk uniwersalny U3 mostkowy do przewodów 2,5 - 25 mm ² , odpływ góra/dół wybierany przy montażu	00	125	2	NH-LATR 00 1P SB SC U3	33112-0010
Zacisk uniwersalny U4 mostkowy do przewodów 25 - 70 mm ² , odpływ góra/dół wybierany przy montażu	00	160	2	NH-LATR 00 1P SB SC U4	33113-0010
Przyłącze płaskie M10, odpływ dół	1	250	2	NH-LATR 1 1PU SB SC L5	33098-0010
Przyłącze płaskie M10, odpływ góra	1	250	2	NH-LATR 1 1PO SB SC L5	33098-0020
Przyłącze płaskie M10, odpływ dół	2	400	2	NH-LATR 2 1PU SB SC L5	33099-0010
Przyłącze płaskie M10, odpływ góra	2	400	2	NH-LATR 2 1PO SB SC L5	33099-0020
Przyłącze płaskie M12, odpływ dół	3	630	2	NH-LATR 3 1PU SB SC L6	33100-0010
Przyłącze płaskie M12, odpływ góra	3	630	2	NH-LATR 3 1PO SB SC L6	33100-0020
Przyłącze płaskie M16, odpływ dół	4a	1250	1	NH-LATR/UNT 4A 1PU SB L8	33048-0010
Przyłącze płaskie M10, odpływ góra	4a	1250	1	NH-LATR/UNT 4A 1PO SB L8	33048-0020
Przyłącze płaskie 2 x M12, odpływ dół	4a	1600	1	NH-LATR/UNT 4A 1PU SB 1600A L6	33048-0030
Przyłącze płaskie 2 x M12, odpływ góra	4a	1600	1	NH-LATR/UNT 4A 1PO SB 1600A L6	33048-0040

Rozłączniki bezpiecznikowe skrzynkowe NH, 1200 V DC, 2 i 4-biegunowe, do montażu na płytę

► Dane techniczne, na zapytanie



34762-1030

Rozłączniki bezpiecznikowe skrzynkowe NH, 1200 V DC, 2-biegunowe

Opis	A	Opak.	Oznaczenie	Nr katalogowy
Rozłącznik bezpiecznikowy DC-NH, rozmiar 3L, 2-biegunowy, do montażu na płytę	400	1	DC-NH-LATR 3L IN 1200V DC 2P 400A U2U2	34762-1030



34762-1040

Rozłączniki bezpiecznikowe skrzynkowe NH, 1200 V DC, 4-biegunowe

Opis	A	Opak.	Oznaczenie	Nr katalogowy
Rozłącznik bezpiecznikowy DC-NH, rozmiar 3L, 4-biegunowy, do montażu na płytę	400	1	DC-NH-LATR 3L IN 1200V DC 4P 400A U2U2	34762-1040

Odłącznik bezpiecznikowy, 1000 V DC, 1 i 2-biegunowy, do montażu na płytę

Zastosowanie

Zabezpieczenie DC systemów
fotowoltaicznych (PV) przed
zwarcieniem i przeciążeniem

► Dane techniczne, strona 170



76300-0200

Odłącznik bezpiecznikowy DC 10 x 38 do 1000 V

Właściwości:

- Rozmiar: 10,3 x 38 mm
- Napięcie znamionowe: 1000 V DC
- Stopień ochrony: IP2X
- Kategoria łączeniowa: DC-20B

Uwaga:

Nie łączyć pod obciążeniem

Opis	Opak.	Oznaczenie	Nr katalogowy
SI-TR 10X38 1P 1000VDC 32A	1	SI-TR 10X38 1P 1000VDC 32A	76300-0100
SI-TR 10X38 2P 1000VDC 32A	1	SI-TR 10X38 2P 1000VDC 32A	76300-0200



76301-0200

Odłącznik bezpiecznikowy DC 10 x 38 do 1000 z optycznym wskaźnikiem

Właściwości:

- Rozmiar: 10,3 x 38 mm
- Napięcie znamionowe: 1000 V DC
- Stopień ochrony: IP2X
- Kategoria łączeniowa: DC-20B

Uwaga:

Nie łączyć pod obciążeniem

Opis	Opak.	Oznaczenie	Nr katalogowy
SI-TR 10X38 1P SM 1000VDC 32A	1	SI-TR 10X38 1P SM 1000VDC 32A	76301-0100
SI-TR 10X38 2P SM 1000VDC 32A	1	SI-TR 10X38 2P SM 1000VDC 32A	76301-0200

Rozłącznik izolacyjny, 1000 V DC, do zabudowy na płycie i listwie montażowej

Zastosowanie

Bezpieczne rozłączenie obciążenia w obwodzie

► Dane techniczne, strona 172



76305-0100

Rozłącznik DC 32 A - 1000 V do montażu na płytę (w tym zastosowanie napowietrzne)

Opis	Opak.	Oznaczenie	Nr katalogowy
LT-PV 1000VDC 32A G IP65	1	LT-PV 1000VDC 32A G IP65	76305-0100



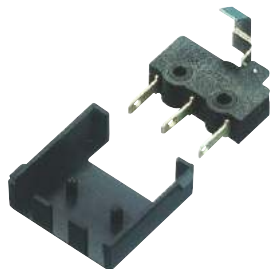
76305-0200

Rozłącznik DC 32 A - 1000 V, do montażu na płytę, do montażu na listwę TH-35

Opis	Opak.	Oznaczenie	Nr katalogowy
LT-PV 1000VDC 32A IP40	1	LT-PV 1000VDC 32A IP40	76305-0200

Akcesoria do rozłączników bezpiecznikowych NH, seria IN

► Dane techniczne, strona 150, 179



36174-0010

Mikrołącznik

Właściwości:

- Do kontroli stanu łączenia

Opis	Rozmiar	Opak.	Oznaczenie	Nr katalogowy
Mikrołącznik do kontroli stanu łączenia	000	1	MIKROSCHALTER FÜR SCHALTZU-STANDSANZEIGE	36107-0010
Mikrołącznik do kontroli stanu łączenia	00	1	MIKROSCHALTER F.SCHALTZUSTANDSANZ. 00IN	36174-0010
Mikrołącznik do kontroli stanu łączenia	1-3	1	MIKROSCHALTER TYP 1	85138-0100



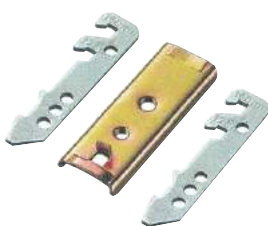
31401-0100

Oslony przyłączy

Właściwości:

- Możliwość dokładania zarówno z dołu jak i z góry

Opis	Rozmiar	Opak.	Oznaczenie	Nr katalogowy
Oslona przyłączy	00	1	BERÜHRUNGSSCHUTZ 00IN	31401-0100
Oslona przyłączy	1	1	BERÜHRUNGSSCHUTZ GR.1IN	31438-0100
Oslona przyłączy	2	1	BERÜHRUNGSSCHUTZ GR.2IN	31428-0100
Oslona przyłączy	3	1	BERÜHRUNGSSCHUTZ GR.3IN	31429-0100



36145-0010

Szybkołączące do mocowania na listwie montażowej

Właściwości:

- Na jedną listwę montażową

Opis	Rozmiar	Opak.	Oznaczenie	Nr katalogowy
Szybkołączące na jedną listwę TH-35	000	1	SCHNELLEBFESTIGUNG FÜR NH-LATR 000	36145-0010

Śruby chroniące przed kradzieżą prądu

Opis	Rozmiar	Opak.	Oznaczenie	Nr katalogowy
Śruby blokujące, rozmiar 00 IN (zestaw)	00	1	STROMDIEBSTAHLSICHERUNG NH-LATR 00IN	36916-0010
Śruby blokujące, rozmiar 1 - 3 IN (zestaw)	1-3	3	1 SATZ (3ST) STROMDIEBSTAHLS. NH-LATR 1-3IN	36930-0010



85371-0100

Mostki grzebieniowe

Właściwości:

- Prosty i bezpieczny sposób podłączenia
 - Szybki montaż
 - Mniej pracochłonne oprzewodowanie
 - Tylko do serii 34050-0000

Opis	Rozmiar	Opak.	Oznaczenie	Nr katalogowy
Zacisk zasilający do 25 - 95 mm ² (1 kpl. = 3 sztuki)	000	1	EINSPEISEKLEMME 000	36163-0010
Mostek grzebieniowy 2 aparaty	000	1	EINSPEISEKAMM 2X 000	85371-0100
Mostek grzebieniowy 3 aparaty	000	1	EINSPEISEKAMM 3X 000	85371-0200
Mostek grzebieniowy 4 aparaty	000	1	EINSPEISEKAMM 4X 000	85371-0300
Mostek łączący, równoległy	000	1	VERBINDUNGSSCHIENE 000	85372-0100
Oslona wolnego pola, żółta	000	1	ABDECKKAPPE FÜR LEERSTELLE	85373-0100

Akcesoria do rozłączników bezpiecznikowych NH, seria IN

► Dane techniczne, strona 150



36169-0010

Zaciski mostkowe, do przyłączy uniwersalnych

Właściwości:

- 1 kpl. = 6 sztuk

Opis	Rozmiar	Opak.	Oznaczenie	Nr katalogowy
1,5 - 16 mm ²	00	6	1 SATZ (6 STÜCK) DRUCKSTÜCKE 00IN	36169-0010
6 - 25 mm ²	1	6	1 SATZ (6 STÜCK) DRUCKSTÜCKE 1IN	36197-0010
6 - 25 mm ²	2-3	6	1 SATZ (6 STÜCK) DRUCKSTÜCKE 2/3IN	36199-0010



36170-0010

Zaciski pryzmowe, do przyłączy uniwersalnych

Właściwości:

- 1 kpl. = 6 sztuk

Opis	Rozmiar	Opak.	Oznaczenie	Nr katalogowy
16 - 95 mm ²	00	6	1 SATZ (6 STÜCK) KONTAKTPRISMEN 00IN	36170-0010
35 - 150 mm ²	1	6	1 SATZ (6 STÜCK) KONTAKTPRISMEN 1IN	36198-0010
35 - 240 mm ²	2-3	6	1 SATZ (6 STÜCK) KONTAKTPRISMEN 2/3IN	36200-0010



36171-0010

Zacisk potrójny, 3 x 10 mm² / 3 x 16 mm²

Właściwości:

- 1 kpl. = 6 sztuk

Opis	Rozmiar	Opak.	Oznaczenie	Nr katalogowy
Do podłączenia 3 przewodów Cu na fazę, przekrój do 16 mm ² bez założonej tulejki	00	3	1 SATZ DREIFACHKLEMME 3 X 16	36171-0010

Akcesoria do rozłączników bezpiecznikowych NH, seria SILAS

► Dane techniczne, strona 150



36934-0010

Zaciski mostkowe, do przyłączy uniwersalnych

Właściwości:

- dodatkowy osprzęt do przyłączenia przewodów Cu, se, sm oraz szyn elastycznych (tylko rozmiar 1 do 3)
- 1 kpl. = 3 sztuki

Opis	Rozmiar	A	Opak.	Oznaczenie	Nr katalogowy
6 - 50 mm ²	00	160	3	1SATZ (3STÜCK) DRUCKSTÜCKE GR.00 SILAS	36934-0010
70 - 150 mm ²	1	250	3	1SATZ (3STÜCK) DRUCKSTÜCKE GR.1 SILAS	36936-0010
120 - 240 mm ²	2	400	3	1SATZ (3STÜCK) DRUCKSTÜCKE GR.2 SILAS	36997-0010
150 - 300 mm ²	3	630	3	1SATZ (3STÜCK) DRUCKSTÜCKE GR.3 SILAS	36991-0010



36975-0010

Zaciski pryzmowe, do przyłączy uniwersalnych

Właściwości:

- dodatkowy osprzęt do przyłączenia przewodów Al/Cu
- 1 kpl. = 3 sztuki

Opis	Rozmiar	A	Opak.	Oznaczenie	Nr katalogowy
6 - 70 mm ²	00	160	3	1SATZ (3STÜCK) KONTAKTPRISMA GR.00 SILAS	36975-0010
70 - 150 mm ²	1	250	3	1SATZ (3STÜCK) KONTAKTPRISMEN GR.1 SILAS	36942-0010
120 - 240 mm ²	2	400	3	1SATZ (3STÜCK) KONTAKTPRISMEN GR.2 SILAS	36943-0010
150 - 300 mm ²	3	630	3	1SATZ (3STÜCK) KONTAKTPRISMEN GR.3 SILAS	36981-0010



36982-0010

Zaciski pryzmowe do 2 przewodów, przyłącza uniwersalne

Właściwości:

- dodatkowy osprzęt do przyłączenia 2 przewodów Al/Cu
- 1 kpl. = 3 sztuki

Opis	Rozmiar	A	Opak.	Oznaczenie	Nr katalogowy
2 x 35 - 70 mm ²	1	250	3	1SATZ (3ST) KONTAKTPR.2LEITER GR.1 SILAS	36982-0010
2 x 70 - 120 mm ²	2	400	3	1SATZ (3ST) KONTAKTPR.2LEITER GR.2 SILAS	36983-0010
2 x 150 - 185 mm ²	3	630	3	1SATZ (3ST) KONTAKTPR.2LEITER GR.3 SILAS	36984-0010



36994-0010

Zaciski ramkowe

Opis	Rozmiar	A	Opak.	Oznaczenie	Nr katalogowy
35 - 150 mm ²	1	250	3	1SATZ (3STÜCK) RAHMENKLEMME GR.1 SILAS	36992-0010
95 - 300 mm ²	2 - 3	630	3	1SATZ (3STÜCK) RAHMENKLEMME GR.2+3 SILAS	36994-0010



36953-0010

Dodatkowe komory gasikowe dla AC 23 / 690 V AC, rozmiary 1 - 3, SILAS

Opis	Rozmiar	Opak.	Oznaczenie	Nr katalogowy
Zestaw komór (1 kpl. = 3 sztuki)	1-3	3	NACHRÜST. AC23 GR.1-3 SILAS (1SATZ=3ST)	36953-0010

Akcesoria do podstaw bezpiecznikowych NH, seria SILAS

► Dane techniczne, strona 150



36954-0010

Oslona przyłączy

Właściwości:

- Możliwość dostawiania kolejnych dla zwiększenia ochrony przed dotykiem części pod napięciem

Opis	Rozmiar	Opak.	Oznaczenie	Nr katalogowy
Oslona przyłączy, wersja wąska do aparatów szynowych	000	1	BERÜHRUNGSSCHUTZ GR.000 SILAS/000IN	36954-0010
Oslona przyłączy	00	1	BERÜHRUNGSSCHUTZ GR.00 SILAS	36935-0010
Oslona przyłączy	1	1	BERÜHRUNGSSCHUTZ GR.1 SILAS	36960-0010
Oslona przyłączy	2	1	BERÜHRUNGSSCHUTZ GR.2 SILAS	36950-0010
Oslona przyłączy	3	1	BERÜHRUNGSSCHUTZ GR.3 SILAS	36952-0010



36962-0010

Profil wsporczy / uniwersalny system osłon

Właściwości:

- Zatraskiwany na bocznej stronie aparatu

Opis	Rozmiar	Opak.	Oznaczenie	Nr katalogowy
Profil wsporczy	000	2	BLENDSTREIFEN GR.000 SILAS /000IN	36962-0010
Profil wsporczy	00	2	1SATZ (2STÜCK) BLENDSTREIFEN GR.00 SILAS	36941-0010
Profil wsporczy	1-3	2	1SATZ (2ST) BLENDSTREIFEN GR.1-3 SILAS	36940-0010



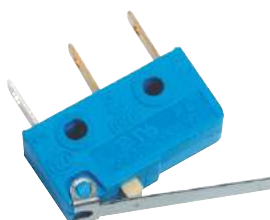
36937-0010

Szybkozłącze do mocowania na listwie montażowej

Właściwości:

- do montażu na dwóch listwach montażowych TH-35 o rozstawie 125 lub 150 mm

Opis	Rozmiar	Opak.	Oznaczenie	Nr katalogowy
Szybkozłącze, wersja wąska	000	1	SCHNELLBEFESTIGUNG 125/150 GR.000 SILAS	36949-0010
Szybkozłącze do 2 listw montażowych o rozstawie 125 lub 150 mm	00 - 1	1	SCHNELLBEFESTIGUNG 125/150 GR.00/1 SILAS	36937-0010



36959-0010

Mikrołącznik do kontroli stanu łączenia

Właściwości:

- Do kontroli stanu łączenia

Opis	Rozmiar	Opak.	Oznaczenie	Nr katalogowy
Mikrołącznik, wersja wąska	000	1	MIKROSCHALTER GR.000-00 SILAS	36959-0010
Mikrołącznik	1-3	1	MIKROSCHALTER GR.1-3 SILAS	36959-0060



36969-0010

Śruby chroniące przed kradzieżą prądu

Właściwości:

- Dla rozmiaru 000 do 3

Opis	Rozmiar	Opak.	Oznaczenie	Nr katalogowy
Śruby blokujące, SILAS	000-3	3	STROMDIEBSTAHLSICHERUNG GR.000-3 SILAS	36969-0010



36988-0010

Zestaw przyłączy obniżających

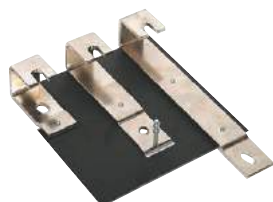
Właściwości:

- Dla głębokości zabudowy 32 mm
- 1 kpl. = 3 sztuki

Opis	Rozmiar	Opak.	Oznaczenie	Nr katalogowy
Zestaw przyłączy obniżających	1	3	1SATZ ANSCHLUSSVERLÄNGERUNG SILAS GR.1	36988-0010
Zestaw przyłączy obniżających	2	3	1SATZ (3STÜCK) ANSCHLUSSVERL. GR.2 SILAS	36989-0010
Zestaw przyłączy obniżających	3	3	1SATZ (3STÜCK) ANSCHLUSSVERL. GR.3 SILAS	36990-0010

Akcesoria do rozłączników bezpiecznikowych NH, seria SILAS

► Dane techniczne, strona 150. 179



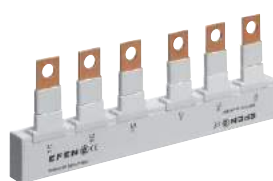
36985-0010

Adaptory szyn zbiorczych

Właściwości:

- Do systemu szyn zbiorczych 100 mm

Opis	Rozmiar	Opak.	Oznaczenie	Nr katalogowy
Adapter szyn zbiorczych	1	1	SAMMELSCHIENENADAPTER GR.1 SILAS 100MM	36985-0010
Adapter szyn zbiorczych	2	1	SAMMELSCHIENENADAPTER GR.2 SILAS 100MM	36986-0010
Adapter szyn zbiorczych	3	1	SAMMELSCHIENENADAPTER GR.3 SILAS 100MM	36987-0010



90280-0100

Mostki grzebieniowe do rozłączników bezpiecznikowych skrzynkowych NH, seria SILAS

Właściwości:

- Prosty i bezpieczny sposób podłączenia
- Szybki montaż
- Mniej pracochłonne oprzewodowanie
- Rozmiar 00 odpowiedni tylko do aparatów z zaciskami śrubowymi M8

Opis	Rozmiar	Opak.	Oznaczenie	Nr katalogowy
Mostek grzebieniowy do 2 aparatów, wersja wąska	000	4	EINSPEISEKAMM 2X SILAS NH000	90276-0100
Mostek grzebieniowy do 3 aparatów, wersja wąska	000	4	EINSPEISEKAMM 3X SILAS NH000	90276-0200
Mostek grzebieniowy do 4 aparatów, wersja wąska	000	4	EINSPEISEKAMM 4X SILAS NH000	90276-0300
Mostek grzebieniowy do 5 aparatów, wersja wąska	000	4	EINSPEISEKAMM 5X SILAS NH000	90276-0400
Zacisk zasilający 25 - 95 mm ² rm/sm, wersja wąska	000	3	EINSPEISEKLEMME 95MM ² SILAS NH000	90277-0100
Mostek grzebieniowy do 2 aparatów, zacisk M8	00	4	EINSPEISEKAMM 2X SILAS/IN NH00	90280-0100
Mostek grzebieniowy do 3 aparatów, zacisk M8	00	4	EINSPEISEKAMM 3X SILAS/IN NH00	90280-0200
Mostek grzebieniowy do 4 aparatów, zacisk M8	00	4	EINSPEISEKAMM 4X SILAS/IN NH00	90280-0300
Mostek grzebieniowy do 5 aparatów, zacisk M8	00	4	EINSPEISEKAMM 5X SILAS/IN NH00	90280-0400
Zacisk zasilający 25-95 mm ² SILAS/IN NH00	00	4	EINSPEISEKLEMME 95MM ² SILAS/IN NH00	90287-0100

Akcesoria do rozłączników bezpiecznikowych NH, 80 V DC i 550 V DC

► Dane techniczne, na zapytanie



36571-0010

Akcesoria do rozłączników bezpiecznikowych NH 80 V DC

Opis	Rozmiar A	Opak.	Oznaczenie	Nr katalogowy
Mikrołącznik do kontroli stanu łączenia	00/250 00/600	1	MIKROSCHALTER FÜR SCHALTZU- STANDSANZEIGE	36107-0010
Hak prądowy do montażu na szynę rozłącznika bezp. TPS Rozmiar 00 do 250 A	00/250	1	HAKEN NH-LATR 00 1P SB	36571-0010
Hak prądowy do montażu na szynę rozłącznika bezp. TPS Rozmiar 00 do 600 A	00/600	1	HAKEN NH-LATR TPS 00/600	36890-0010
Zwieracz instalacyjny TPS do 600 A	00 600	1	TRENNMESSER TPS 00/600	36917-0010
Zwieracz instalacyjny TPS do 1600 A	2 1600	1	TRENNMESSER TPS 2/1600	36918-0010
Element łączący do jednoczesnej obsługi 2 dźwigni przyległych aparatów	00	1	VERBINDUNGSBLENDE LA-LEI 00N	31187-0100
Ośłona przyłączy, 140 mm	2	1	ANSCHLUSSRAUMABDECKUNG AK3	31319-0200
Mikrołącznik do kontroli stanu łączenia	2	1	MIKROSCHALTER FÜR SCHALTZU- STANDSA. TPS 2	36887-0010
Element łączący do jednoczesnej obsługi 2 dźwigni przyległych aparatów	2	1	VERBINDUNGSBLENDE LA-LEI 1-3N	45071-0100



31122-0100

Akcesoria do rozłączników bezpiecznikowych NH 550 V DC

Opis	Rozmiar	Opak.	Oznaczenie	Nr katalogowy
Szyld opisowy (przykręcany) 45 x 17 mm	00	1	BEZEICHNUNGSSCHILD SCHRAUB- BAR	36040-0010
Wspornik szyldu opisowego	00	1	INFOTRÄGER NH-LA-LEI 00N	31122-0100
Ośłona przyłączy	1 - 2 - 3	1	ANSCHLUSSRAUMABDECKUNG GR.1-3	31157-0100
Element łączący do jednoczesnej obsługi 2 dźwigni przyległych aparatów	1 - 2 - 3	3	VERBINDUNGSSATZ FÜR ZWILLINGS- LEISTE	81251-0100
Element łączący do jednoczesnej obsługi 2 dźwigni przyległych aparatów	00	1	VERBINDUNGSBLENDE LA-LEI 00N	31187-0100
Mikrołącznik do kontroli stanu łączenia	00	1	MIKROSCHALTER FÜR SCHALTZU- STANDSANZEIGE	36107-0010
Mikrołącznik do kontroli stanu łączenia, 1 - 3 zawiera wkręty do montażu dla rozmiaru 1 - 3	1 - 3	1	MIKROSCHALTER NTSL KOMPL. MIT SCHRAUBEN	83398-0100
Mikrołącznik do kontroli stanu łączenia, 4a rozmiar 4a, montaż prawostronny	4a	1	MIKROSCHALTER GR.4A RECHTS	36247-0010
Mikrołącznik do kontroli stanu łączenia, 4a rozmiar 4a, montaż lewostronny	4a	1	MIKROSCHALTER GR.4A LINKS	36248-0010

Rozłączniki bezpiecznikowe skrzynkowe NH

Dane techniczne wg VDE 0660 T107/EN/IEC 60947-3 dla serii IN

Dla wkładek bezpiecznikowych NH wg VDE 0660 T2	Rozmiar	000	000/00	1	2	3	4a
Prąd znamionowy łączeniowy I_e	A	100	160	250	400	630	1250 1600
Prąd znamionowy cieplny łącznika w powietrzu I_{th}	A	160	160	250	400	630	1250 1600
Napięcie znamionowe łączeniowe U_e	V	690					
Napięcie znamionowe izolacji U_i	V	690	800				
Napięcie znamionowe udarowe wytrzymywane U_{imp}	kV	6	8				
Prąd znamionowy zwarciovym umowny (przy zabezpieczeniu wkładką bezpiecznikową)	kA/400V	80	100	100	100 ²⁾	100	50
Prąd znamionowy zwarciovym umowny (przy zabezpieczeniu wkładką bezpiecznikową)	kA/690V	50					
Kategoria użytkowa wg VDE 0660 T107/EN/IEC 60947-3	U _e = 400V AC U _e = 690V AC U _e = 440V DC ¹⁾	AC-22B AC-21B DC-21B					
Trwałość mechaniczna	Cykle	2000	1600	1600	1000	1000	600
Dopuszczalna temperatura otoczenia	-25 °C do +55 °C						
Stopień ochrony wg DIN/EN 60529/VDE 0470 T1	IP 3X						
Maksymalna dopuszczalna strata mocy wkładki bezpiecznikowej	P _{n,max.}	9	12	23	34	48	115 140
Masa bez wkładek bezpiecznikowych	kg	0,425	0,5	2,0	3,25	5,3	14,0

 1) przy wyposażeniu L₁ i L₃ jako 2-biegunowe; 1-biegunowe U_e = 220 V DC

2) z główkami ułatwiającymi wprowadzenie

Dane techniczne wg VDE 0660 T107/EN/IEC 60947-3 dla serii SILAS

Dla wkładek bezpiecznikowych NH wg VDE 0636 T2	Rozmiar	000	00	1	2	3
Prąd znamionowy łączeniowy I_e	A	100	160	250	400	630
Prąd znamionowy cieplny łącznika w powietrzu I_{th}	A	100	160	250	400	630
Napięcie znamionowe łączeniowe U_e	V	690				
Napięcie znamionowe izolacji U_i	V	1000				
Napięcie znamionowe udarowe wytrzymywane U_{imp}	kV	6	8			
Prąd znamionowy zwarciovym umowny (przy zabezpieczeniu wkładką bezpiecznikową)	kA	80	80	80	50	80
Kategoria użytkowania wg VDE 0660 T107/EN/IEC 60947-3	U _e = 400V AC U _e = 690V AC U _e = 220V DC U _e = 440V DC	AC-23B AC-21B na zapytanie DC-22B	AC-23B AC-21B DC-22B na zapytanie	AC-23B AC-22B DC-21B DC-21B	AC-23B AC-22B DC-21B DC-21B	AC-23B AC-22B DC-21B DC-21B
Trwałość mechaniczna	Cykle	2000	1600	1600	1000	1000
Dopuszczalna temperatura otoczenia	-25 °C do +55 °C					
Stopień ochrony wg DIN/EN 60529/VDE 0470 T1	IP 3X					
Maksymalna dopuszczalna strata mocy wkładki bezpiecznikowej	W	7,5	12	23	34	48
Masa bez wkładek bezpiecznikowych	kg	0,54	0,84	2,2	3,6	4,1

Rozłączniki bezpiecznikowe skrzynkowe NH

Przegląd programu produkcji

	Rozmiar 000	Rozmiar 00	Rozmiar 1	Rozmiar 2	Rozmiar 3
Zabudowa na płycie montażowej	•	•	•	•	•
Szyny zbiorcze 40/12 mm	•	•	•	•	
Szyny zbiorcze 60 mm	•	•	•	•	•
Szyny zbiorcze 100 mm			•	•	•
Zabudowa na listwie montażowej	•	•	•		
Profil wsporczy	•	•	•	•	•
Ośłona przyłączy	•	•	•	•	•
Zacisk mostkowy do przewodów Cu		•	•	•	•
Zacisk pryzmowy do przewodów Cu/Al		•	•	•	•
Podwójny zacisk pryzmowy do przewodów Cu/Al			•	•	•
Zacisk ramkowy	•	•	•	•	•
Wskaźnik stanu łączenia	•	•	•	•	•
Elektroniczna kontrola stanu bezpieczników	•	•	•	•	•
Mechaniczna kontrola stanu bezpieczników z wyłącznikiem silnikowym		•	•	•	•
Blokada okienka przed kradzieżą prądu	•	•	•	•	•
Zabudowa pozioma	•	•	•	•	•

Rozłączniki bezpiecznikowe skrzynkowe NH

Możliwości przyłączenia przewodów - typy i przekroje dla serii IN

Rodzaj zacisku przyłączeniowego	Rodzaj przewodu		NH 000	NH 00	NH 1	NH 2	NH 3	4a	Rozmiar
Przyłącze uniwersalne (zacisk śrubowy)	-	-	-	M8	M10	M10	M10	M12/M16	
Zacisk mostkowy	Cu	re	-	1,5-16	1,5-16	-	-	-	mm ²
		rm/sm	-	2-25	6-50	6-70	6-70	-	
Zacisk pryzmowy	Cu	re/rm/	-	2,5-70	70-150	70-240	70-240	-	mm ²
	Al	se/sm	-						
Zacisk ramkowy	Cu	rm/re	1,5-50	-	-	-	-	-	mm ²
		se/sm	-	-	-	-	-	-	
Zacisk potrójny	Cu	re	-	1,5-10	-	-	-	-	mm ²
		rm	-	10-16	-	-	-	-	
Szyna płaska (szerokość x wysokość) ≤	-	-	-	10x6	16x15	21x15	21x15	-	mm

Możliwości przyłączenia przewodów - typy i przekroje dla serii SILAS

Rodzaj zacisku przyłączeniowego	Rodzaj przewodu		NH 000	NH 00	NH 1	NH 2	NH 3	Rozmiar	
Przyłącze uniwersalne (zacisk śrubowy)	-	-	-	M8	M10	M10	M10		
Zacisk mostkowy	Cu	re	-	6-50	70-150	-	-	mm ²	
		rm/sm	-	6-25	6-50	6-70	6-70		
Zacisk pryzmowy	Cu	re/rm/	-	6-70	70-150	120-240	150-300	mm ²	
	Al	se/sm	-						
Zacisk pryzmowy piętrowy dla dwóch przewodów	Cu	rm/se/	-	-	2x35-70	2x70-120	2x150	mm ²	
Al	sm	-	-						
Zacisk ramkowy	Cu	rm/re	2,5-50	2,5-95	35-150	95-300	95-300	mm ²	
		se/sm	-	-	50-150	120-300	120-300		
	Al	rm/re	-	-	35-150	95-300	95-300		
		se/sm	-	-	50-150	120-300	120-300		
Zacisk potrójny	Cu	re	-	1,5-10	-	-	-	mm ²	
		rm	-	10-16	-	-	-		
Szyna płaska (szerokość x wysokość) ≤				9x4-10	13x5-15	18x7-18	21x5-19	25x7-20	mm
					15x15	20x15	32x20	32x20	mm

Rozłączniki bezpiecznikowe skrzynkowe NH

Momenty dokręcania dla przyłączy oraz dla zabudowy na szynach zbiorczych dla serii IN

Rozmiar	NH 000	NH 00	NH 1	NH 2	NH 3	4a
Rodzaj zacisku przyłączeniowego	Momenty dokręcania (Nm)					
Przyłącze uniwersalne (zacisk śrubowy)	-	14	32	32	32	32 / 56
Zacisk mostkowy	-	4	8	14	14	-
Zacisk pryzmowy	-	4	8	14	14	-
Podłączenie śrubowe do szyny zbiorczej	-	6	10	10	14	-
Zacisk ramkowy	3	3	-	-	-	-

Momenty dokręcania dla przyłączy oraz dla zabudowy na szynach zbiorczych dla serii SILAS

Rozmiar	NH 000	NH 00	NH 1	NH 2	NH 3
Rodzaj zacisku przyłączeniowego	Momenty dokręcania (Nm)				
Przyłącze uniwersalne (zacisk śrubowy)	-	12	20	20	20
Zacisk mostkowy	-	3	6	8	8
Zacisk pryzmowy	-	3	6	8	8
Przyłączenie śrubowe do szyny zbiorczej	4,5	6	6	8	8
Zacisk ramkowy	4,5	5	12	20	20

Możliwość przyłączenia dwóch końcówek kablowych

Rozmiar	16 mm ²	25 mm ²	35 mm ²	50 mm ²	70 mm ²	95 mm ²	120 mm ²	150 mm ²	185 mm ²	240 mm ²	300 mm ²
00	2 x	2 x	2 x	2 x		-	-	-	-	-	-
1	2 x	2 x	2 x	2 x	2 x	2 x	2 x	2 x	2 x	-	-
2	-	-	-	-	-	-	-	2 x	2 x	2 x	2 x
3	-	-	-	-	-	-	-	2 x	2 x	2 x	2 x

Dla sprawdzenia zastosowane zostały końcówki kablowe wg normy DIN 46235.

Inne końcówki kablowe mogą posiadać odmienne wymiary, jednak z reguły mogą też być stosowane.

Rozłączniki bezpiecznikowe skrzynkowe NH

Zabudowa na płytę montażową

Opis	Rozmiar	A I _{th}	Oznaczenie	Opak.	Masa w kg	Nr katalogowy
Zacisk ramkowy 1,5 - 50 mm ²	000	160	NH-Latr 000 R4R4	10	0,422	34050-0000
Zacisk ramkowy 2,5 - 50 mm ² , wersja wąska - 53 mm	000	100	SILAS NH000 R4R4	1	0,568	34040-0007

Zabudowa na listwę montażową

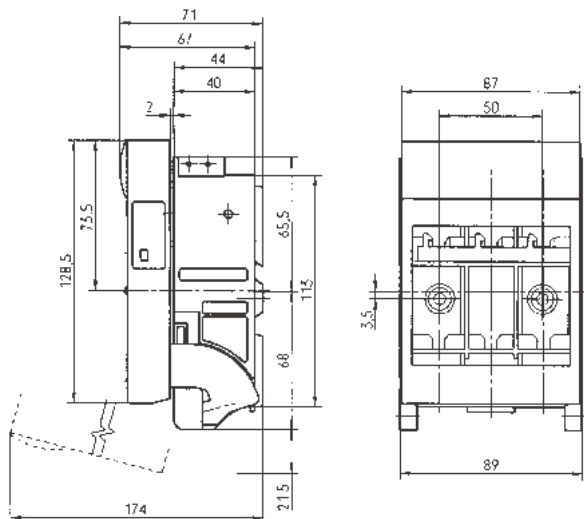
Opis	Rozmiar	A I _{th}	Oznaczenie	Opak.	Masa w kg	Nr katalogowy
Zacisk ramkowy 1,5 - 50 mm ²	000	160	NH-Latr 000 HB R4R4	10	0,42	34050-0070

Zabudowa na listwę montażową

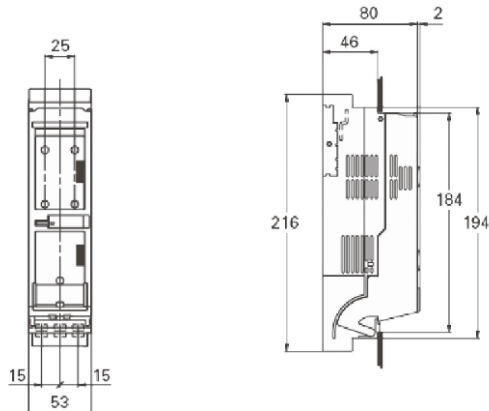
Opis	Rozmiar	A I _{th}	Oznaczenie	Opak.	Masa w kg	Nr katalogowy
Przyłącze uniwersalne (śruba M8)	00	160	NH-Latr 00IN HB U5U5	10	0,60	34060-0070
Zacisk ramkowy 1,5 - 50 mm ²	00	125	NH-Latr 00IN HB R2R2	10	0,55	34065-0070

Rozłączniki bezpiecznikowe skrzynkowe NH

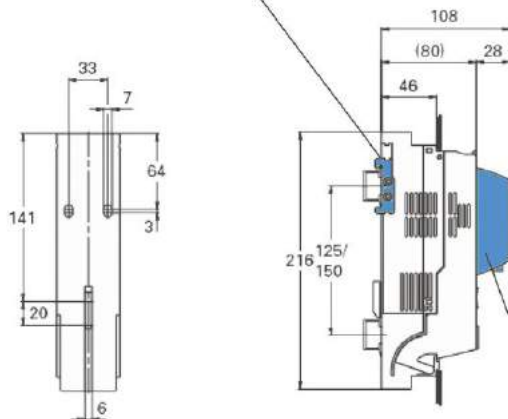
Rozmiar 000



Rozmiar 000, wersja wąska

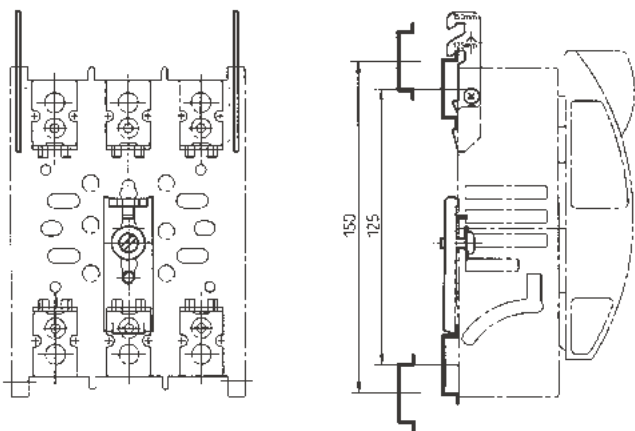


Aksesoria do montażu na listwach TH-35

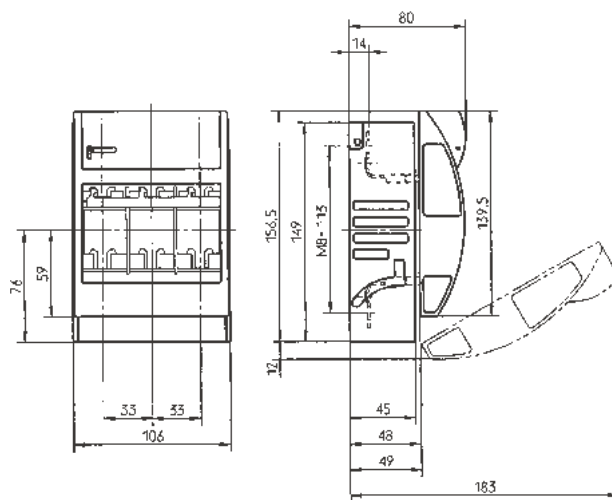
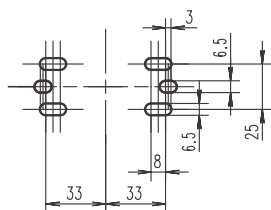


Wariant z elektroniczną kontrolą stanu bezpieczników

Rozmiar 00



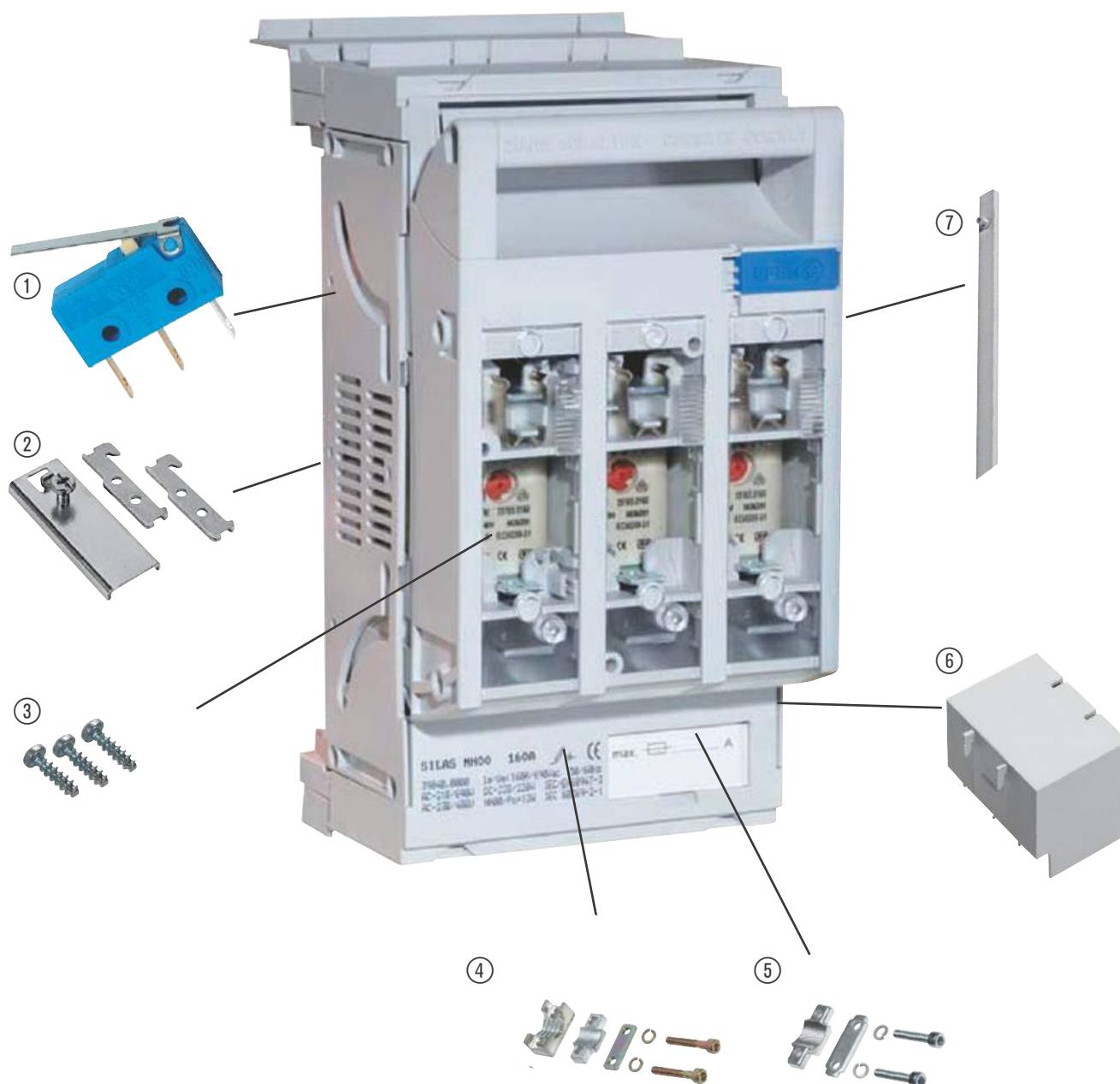
Wymiary otworów montażowych:



Rozłączniki bezpiecznikowe skrzynkowe NH, seria SILAS

Rozłączniki bezpiecznikowe skrzynkowe NH, rozmiar 000-00
Akcesoria

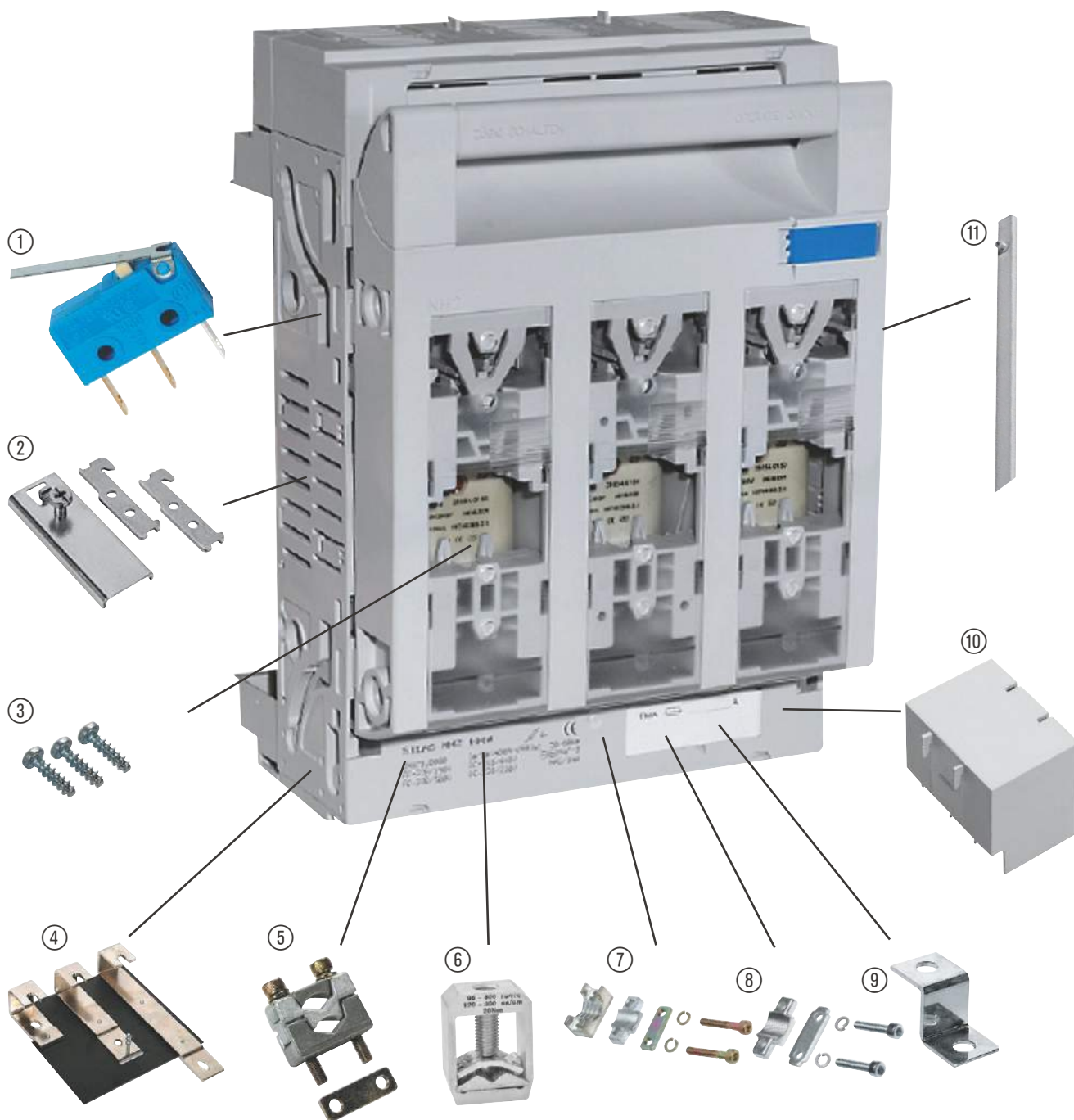
Aparaty rozdzielcze



- ① 36959-0010 Mikrołącznik, rozmiar 00 i rozmiar 000
- ② 36937-0010 Szybkołączce do dwóch listew montażowych, rozmiar 00
- ③ 36969-0010 Zabezpieczenie przed dostępem i kradzieżą prądu
- ④ 36975-0010 Zacisk przyzmowy 6 - 70 mm², rozmiar 00
- ⑤ 36934-0010 Zacisk mostkowy 6 - 50 mm², rozmiar 00
- ⑥ 36954-0010 Osłona przyłączy, rozmiar 000
- ⑦ 36962-0010 Profil wsporczy, rozmiar 000

Rozłączniki bezpiecznikowe skrzynkowe NH, seria SILAS

Rozłączniki bezpiecznikowe skrzynkowe NH, rozmiar 1-3 Akcesoria



- ① 36959-0060 Mikrołącznik, rozmiar 1-3
- ② 36937-0010 Szybkozłącze do dwóch listew montażowych, rozmiar 1
- ③ 36969-0010 Zabezpieczenie przed dostępem i kradzieżą prądu
- ④ 36985-0010 Adapter na system szyn zbiorczych o rozstawie 100 mm, rozmiar 1
- ⑤ 36982-0010 Zacisk pryzmowy piętrowy do przewodów 2x35-70 mm², rozmiar 1
- ⑥ 36992-0010 Zacisk ramkowy do przewodów 35-150 mm², rozmiar 1
- ⑦ 36942-0010 Zacisk pryzmowy do przewodów 70-150 mm², rozmiar 1
- ⑧ 36936-0010 Zacisk mostkowy 70-150 mm², rozmiar 1
- ⑨ 36988-0010 Przyłącze obniżające, rozmiar 1
- ⑩ 36960-0010 Osłona przyłączy, rozmiar 1
- ⑪ 36940-0010 Zatraskiwany boczny profil wsporczy, rozmiar 1 - 3

Rozłączniki bezpiecznikowe skrzynkowe NH, seria SILAS

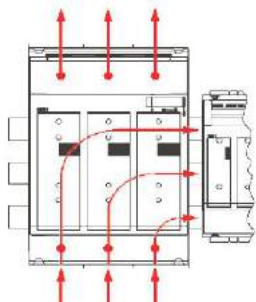
Rozłączniki bezpiecznikowe skrzynkowe SILAS posiadają dodatkowe przyłącza. Pozwala to na zasilanie jednego systemu szyn 60 mm plus jeden odpływ zabezpieczony.

- Zmniejszone koszty
- Oszczędność miejsca
- Bezpośredni montaż bez wiercenia
- Rozmiar 1, 2 i 3 do systemu szyn zbiorczych 60 mm

Opis	Rozmiar	A I _n	Opak.	Masa w kg	Oznaczenie	Nr katalogowy
Zacisk śrubowy M10	1	250	1	2,3	SILAS SE NH1 60 EB70 U2U2	39086-0000
Zacisk śrubowy M10	2	400	1	3,6	SILAS SE NH2 60 EB70 U2U2	39087-0000
Zacisk śrubowy M10	3	630	1	4,1	SILAS SE NH3 60 EB70 U2U2	39088-0000

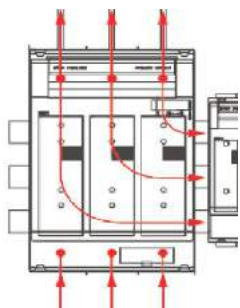
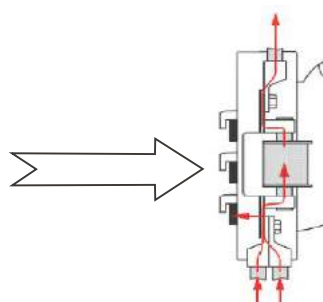
Rozłączniki bezpiecznikowe skrzynkowe NH, seria SILAS

Zasilanie szyn

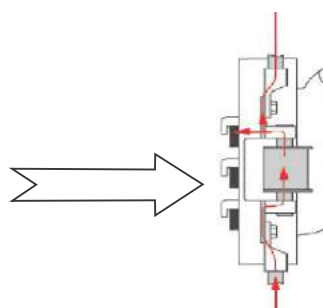


Dodatkowy odpływ bezpiecznikowy

Zasilanie szyn z pominięciem wkładek bezpiecznikowych
250 A SILAS 1
400 A SILAS 2
630 A SILAS 3
Zasilanie szyn
max. 500 A SILAS 1
max. 800 A SILAS 2
SILAS 3 (na zapytanie)



Zasilanie szyn poprzez wkładki bezpiecznikowe
125 A SILAS 1
200 A SILAS 2
SILAS 3 (na zapytanie)
Zasilanie szyn
max. 250 A SILAS 1
max. 400 A SILAS 2
max. 630 A SILAS 3



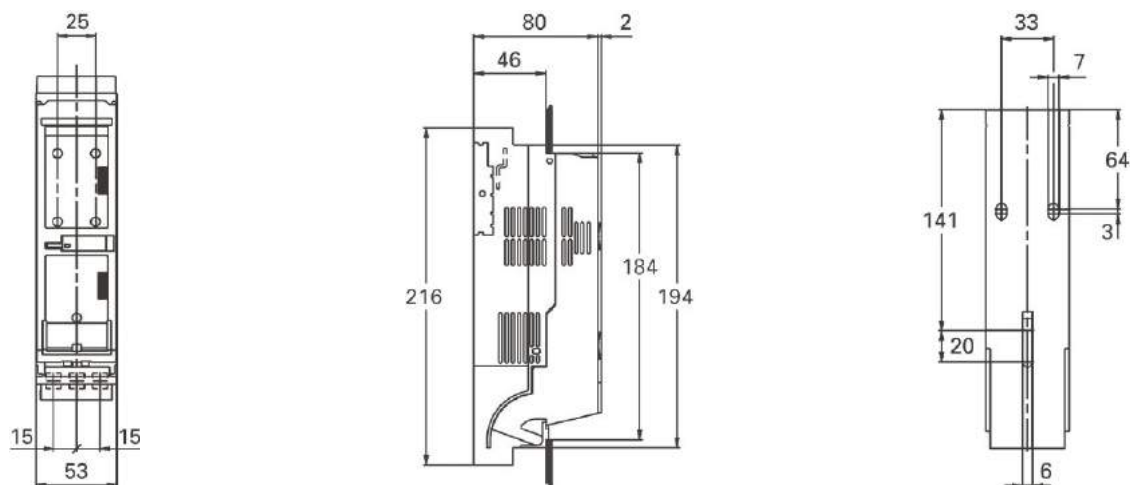
Rozłączniki bezpiecznikowe skrzynkowe NH, seria SILAS

do zabudowy na płytę montażową

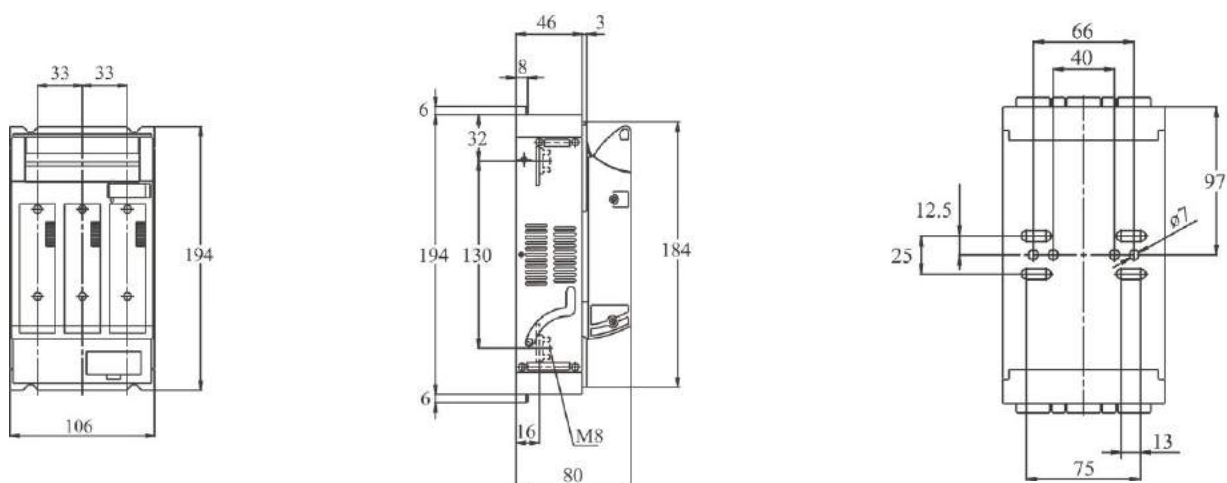
Opis	Rozmiar	A I _n	Opak.	Masa w kg	Oznaczenie	Nr katalogowy
Z zaciskami ramkowymi rm/re 50 mm ²	000	100 A	1	0,4	SILAS NH000 R4R4	34040-0007
Przyłącze uniwersalne (śruba M8)	00	160 A	1	0,6	SILAS NH00 U5U5	34077-0000
Z zaciskami ramkowymi rm/re 95 mm ²	00	160 A	1	0,6	SILAS NH00 R5R5	34076-0000
Przyłącze uniwersalne (śruba M10)	1	250 A	1	2,0	SILAS NH1 U2U2	34170-0000
Z zaciskami ramkowymi rm/re 150 mm ²	1	250 A	1	2,2	SILAS NH1 RR	34175-0000
Przyłącze uniwersalne (śruba M10)	2	400 A	1	3,0	SILAS NH2 U2U2	34270-0000
Z zaciskami ramkowymi rm/re 300 mm ²	2	400 A	1	3,6	SILAS NH2 RR	34275-0000
Przyłącze uniwersalne (śruba M10)	3	630 A	1	3,5	SILAS NH3 U2U2	34370-0000
Z zaciskami ramkowymi rm/re 300 mm ²	3	630 A	1	4,0	SILAS NH3 RR	34375-0000

Rozłączniki bezpiecznikowe skrzynkowe NH

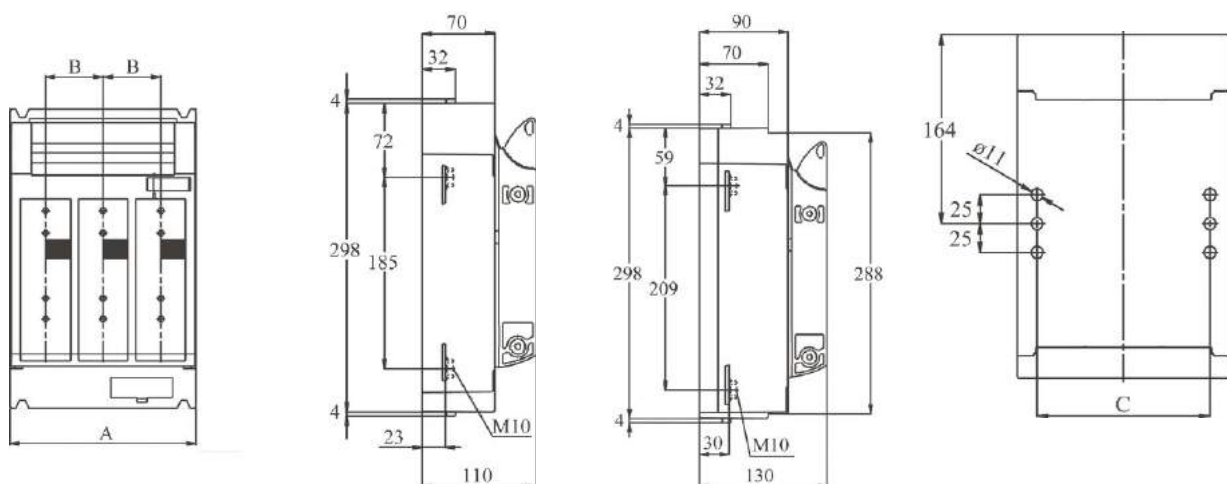
Rysunki wymiarowe
Rozmiar 000



Rysunki wymiarowe
Rozmiar 00



Rysunki wymiarowe
Rozmiar 1 - 3



Rozmiar	A	B	C
1	184	57	150
2	210	65	166
3	250	80	195

Rozmiar 1

Rozmiar 2/3

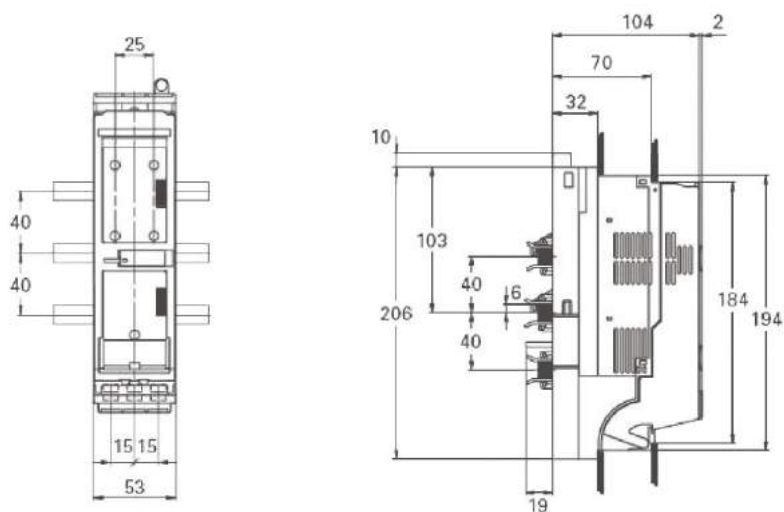
Rozłączniki bezpiecznikowe skrzynkowe NH

Dla systemu szyn 40/12 mm wg DIN 43870

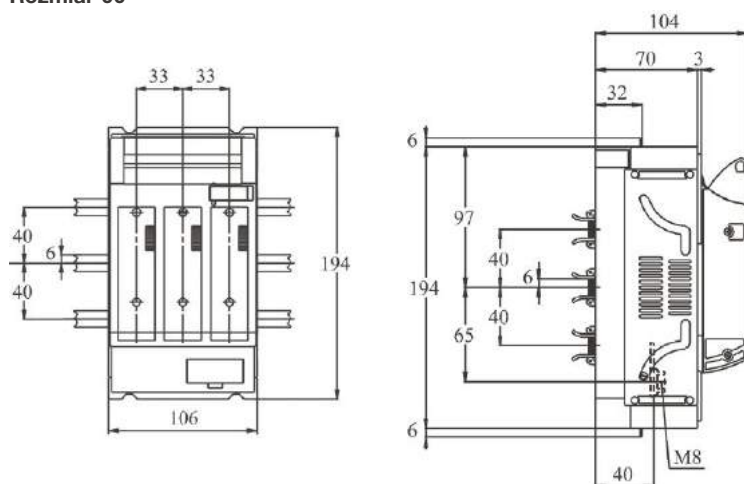
Opis	Rozmiar	A I _n	Opak.	Masa w kg	Oznaczenie	Nr katalogowy
Z zaciskami ramkowymi rm/re 50 mm ² odpływ od dołu	000	100 A	1	0,5	SILAS SB NH000 40 AU R4	39000-0007
Z zaciskami ramkowymi rm/re 50 mm ² odpływ od góry	000	100 A	1	0,5	SILAS SB NH000 40 AO R4	39001-0007
Przyłącze uniwersalne (śruba M8)	00	160 A	1	0,7	SILAS SB NH00 40 EB70 U5	39021-0000
Z zaciskami ramkowymi rm/re 95 mm ²	00	160 A	1	0,7	SILAS SB NH00 40 EB70 R5	39020-0000
Przyłącze uniwersalne (śruba M10)	1	250 A	1	2,1	SILAS SB NH1 40 EB70 U2	39060-0000
Z zaciskami ramkowymi rm/re 150 mm ²	1	250 A	1	2,3	SILAS SB NH1 40 EB70 R	39061-0000
Przyłącze uniwersalne (śruba M10)	2	400 A	1	3,3	SILAS SB NH2 40 EB70 AO U2	39078-0000
Z zaciskami ramkowymi rm/re 300 mm ²	2	400 A	1	3,6	SILAS SB NH2 40 EB70 AO R	39079-0000

Rozłączniki bezpiecznikowe NH

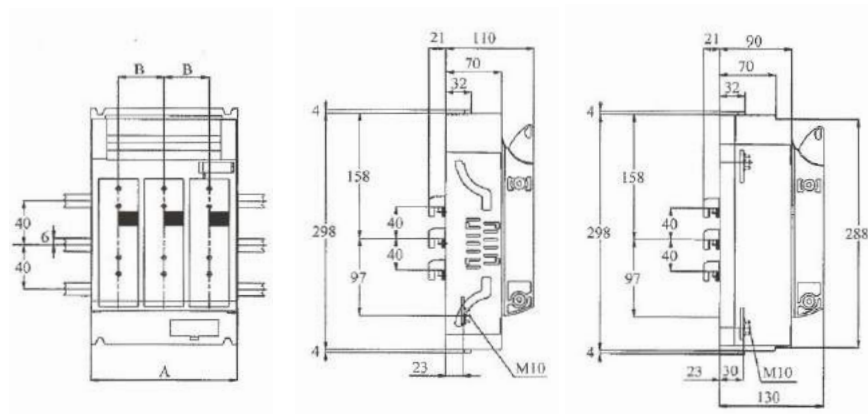
Zabudowa na szynach
Rozmiar 000



Zabudowa na szynach
Rozmiar 00



Zabudowa na szynach
Rozmiar 1-3



Rozmiar	A	B
1	184	57
2	210	65
3	250	80

Rozmiar 1

Rozmiar 2/3

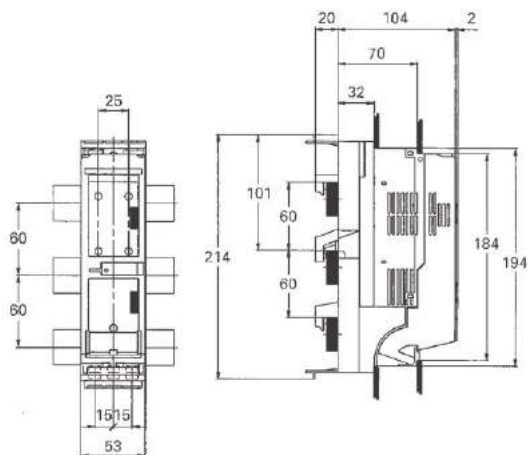
Rozłączniki bezpiecznikowe skrzynkowe NH

Dla systemu szyn 60 mm

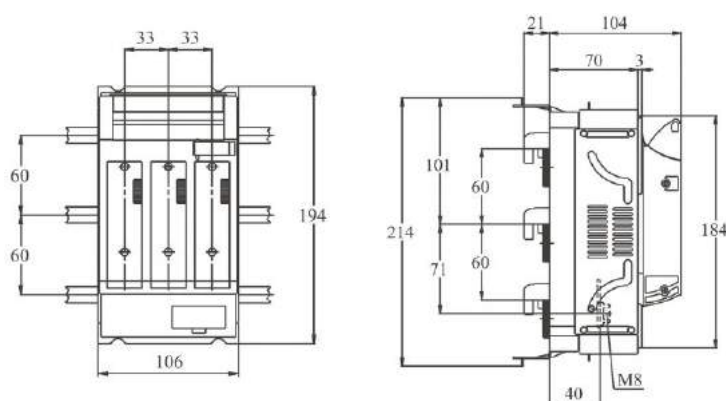
Opis	Rozmiar	A In	Opak.	Masa w kg	Oznaczenie	Nr katalogowy
Z zaciskami ramkowymi rm/re 50 mm ² odpływ od dołu	000	100 A	1	0,5	SILAS SB NH000 60 AU R4	39010-0007
Z zaciskami ramkowymi rm/re 50 mm ² odpływ od góry	000	100 A	1	0,5	SILAS SB NH000 60 AO R4	39011-0007
Przyłącze uniwersalne (śruba M8)	00	160 A	1	0,8	SILAS SB NH00 60 EB70 U5	39052-0000
Z zaciskami ramkowymi rm/re 95 mm ² głębokość zabudowy 32 mm	00	160 A	1	0,8	SILAS SB NH00 60 EB32 R5	39040-0000
Z zaciskami ramkowymi rm/re 95 mm ² głębokość zabudowy 70 mm	00	160 A	1	0,8	SILAS SB NH00 60 EB70 R5	39050-0000
Przyłącze uniwersalne (śruba M10)	1	250 A	1	2,2	SILAS SB NH1 60 EB70 U2	39064-0000
Z zaciskami ramkowymi rm/re 150 mm ²	1	250 A	1	2,2	SILAS SB NH1 60 EB70 R	39068-0000
Przyłącze uniwersalne (śruba M10)	2	400 A	1	3,2	SILAS SB NH2 60 EB70 U2	39070-0000
Z zaciskami ramkowymi rm/re 300 mm ²	2	400 A	1	3,5	SILAS SB NH2 60 EB70 R	39074-0000
Przyłącze uniwersalne (śruba M10)	3	630 A	1	3,9	SILAS SB NH3 60 EB70 U2	39080-0000
Z zaciskami ramkowymi rm/re 300 mm ²	3	630 A	1	4,1	SILAS SB NH3 60 EB70 R	39084-0000

Rozłączniki bezpiecznikowe NH

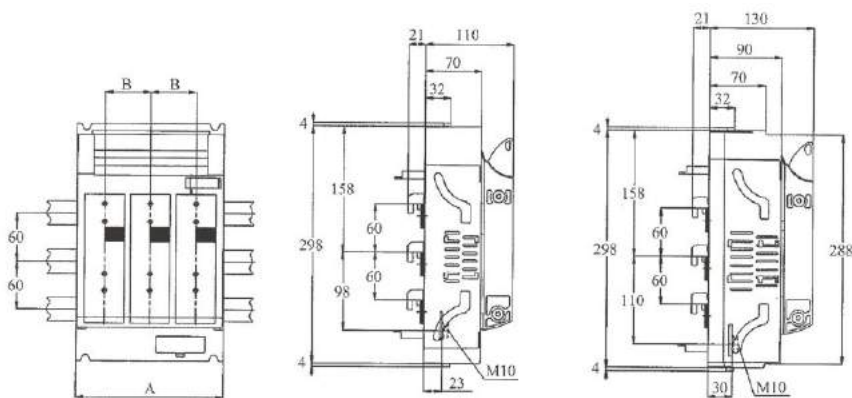
Zabudowa na szynach Rozmiar 000



Zabudowa na szynach Rozmiar 00



Zabudowa na szynach Rozmiar 1 - 3



Rozmiar	A	B
1	184	57
2	210	65
3	250	80

Rozmiar 1

Rozmiar 2/3

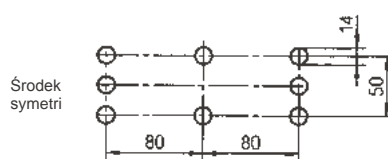
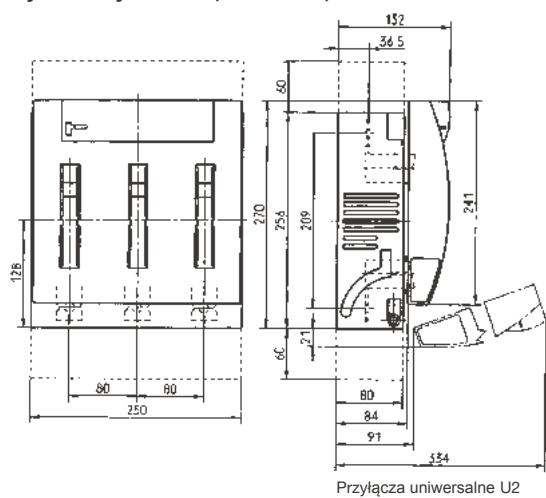
Rozłączniki bezpiecznikowe skrzynkowe NH

Zabudowa na płycie montażowej

Opis	Rozmiar	A I _{in}	Oznaczenie	Opak.	Masa w kg	Nr katalogowy
Zacisk śrubowy M12	3	630kVA	NH-Latr 3IN 630kVA G6G6	1	3,522	34360-1000

Rozłączniki bezpiecznikowe skrzynkowe NH

Rysunki wymiarowe, rozmiar 3, 630 A



Rozłączniki bezpiecznikowe skrzynkowe NH

Zabudowa na płycie montażowej:

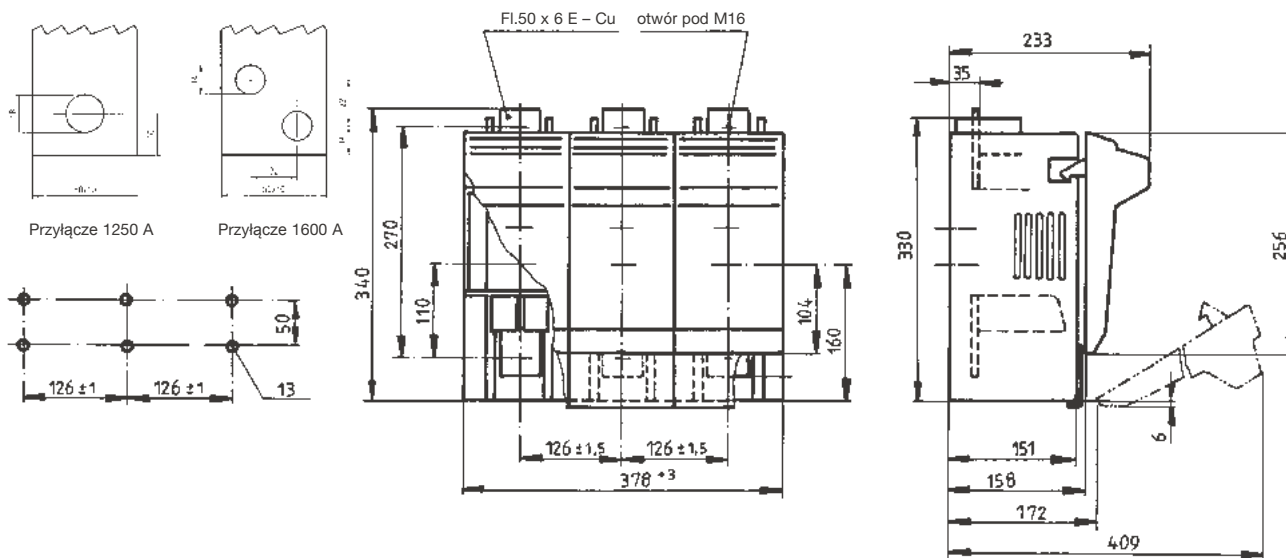
Opis	Rozmiar	A I _{th}	Oznaczenie	Opak.	Masa w kg	Nr katalogowy
Przyłącze śrubowe M16, góra i dół 1-biegunowe łączenie 3-biegunowe łączenie	4a	1250	NH-Latr 4A EP L8L8	1	12,65	34400-0000
	4a	1250	NH-Latr 4A 3P L8L8	1	12,80	34400-1010
Przyłącze śrubowe 2 x M12, góra i dół 1-biegunowe łączenie 3-biegunowe łączenie	4a	1600	NH-Latr 4A EP 1600A L6L6	1	14,00	34400-1040
	4a	1600	NH-Latr 4A 3P 1600A L6L6	1	14,15	34400-1050

Opis	Rozmiar	A I _{th}	Oznaczenie	Opak.	Masa w kg	Nr katalogowy
Zacisk uniwersalny (śruba M10)	3	500	NH-Latr 3 IN 1000V 500A U2U2	1	5,30	34762-1020

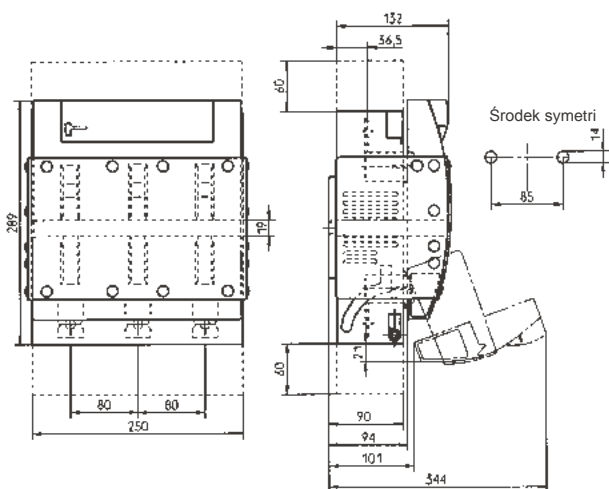
Opis	Rozmiar	A I _{th}	Oznaczenie	Opak.	Masa w kg	Nr katalogowy
Zacisk uniwersalny (śruba M10)	3L	500	NH-Latr 3L IN 1500V 500A U2U2	1	5,30	34762-1010

Rozłączniki bezpiecznikowe skrzynkowe NH

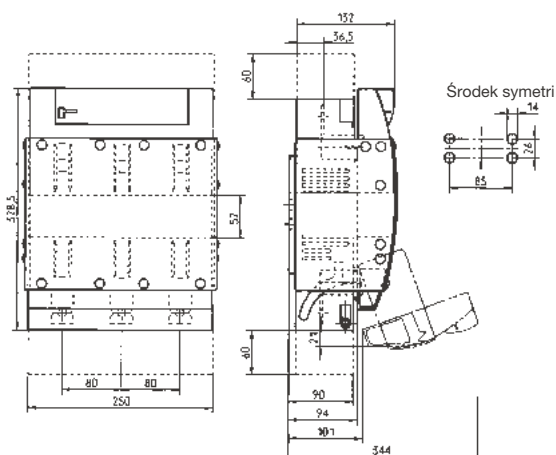
Rysunki wymiarowe, rozmiar 4a, 1250/1600 A, rysunki wymiarowe 1250 A
Przyłącza z szynami 60 x 10 mm opcjonalne



Rysunki wymiarowe, rozmiar 3, 500 A/1000 V



Rozmiar 3L, 500 A/1500 V



Rozłączniki bezpiecznikowe skrzynkowe NH

System szyn zbiorczych, rozstaw biegunowy 100 mm, montaż hakowy

Odływ od góry

Opis	Rozmiar	A I _{th}	Oznaczenie	Pozycja zacisków	Opak.	Masa w kg	Nr katalogowy
Zaciski uniwersalne (śruba M10)	1	250	NH-Latr SB 1IN 100 U2K93	Od góry	1	2,50	39212-5000
Zaciski uniwersalne (śruba M10)	2	400	NH-Latr SB 2IN 100 U2K93	Od góry	1	3,25	39222-5000
Zaciski uniwersalne (śruba M10)	3	630	NH-Latr SB 3IN 100 U2K93	Od góry	1	5,30	39232-5000

Odływ od dołu

Opis	Rozmiar	A I _{th}	Oznaczenie	Pozycja zacisków	Opak.	Masa w kg	Nr katalogowy
Zaciski uniwersalne (śruba M10)	1	250	NH-Latr SB 1IN 100 K93U2	Od dołu	1	2,50	39212-7000
Zaciski uniwersalne (śruba M10)	2	400	NH-Latr SB 2IN 100 K93U2	Od dołu	1	3,25	39222-7000
Zaciski uniwersalne (śruba M10)	3	630	NH-Latr SB 3IN 100 K93U2	Od dołu	1	5,30	39232-7000

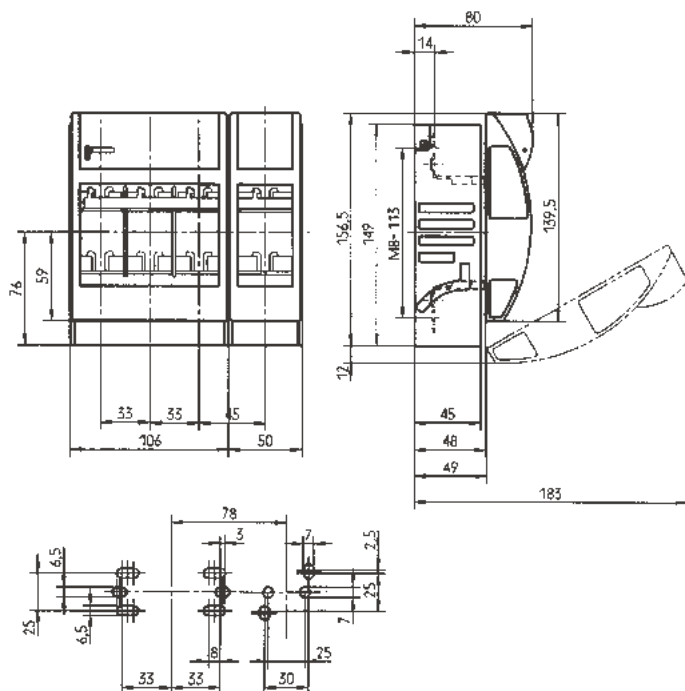
Rozłączniki bezpiecznikowe skrzynkowe NH

Rozłączniki bezpiecznikowe skrzynkowe NH, 4-biegunowe, do zabudowy na płycie montażowej

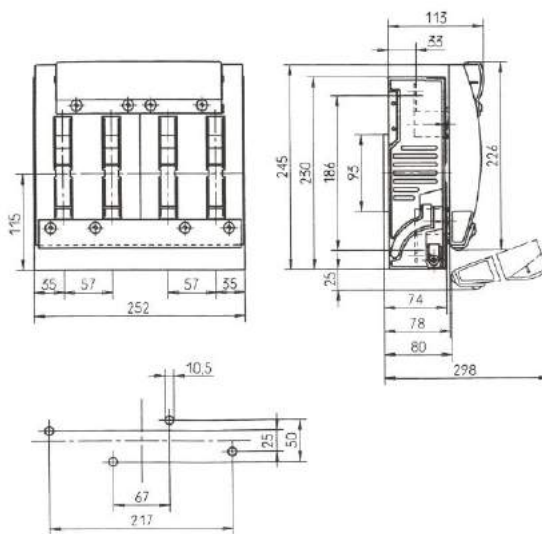
Opis	Rozmiar	A I _{th}	Oznaczenie	Opak.	Masa w kg	Nr katalogowy
Zacisk śrubowy M8	00	160	NH-Latr 00IN 4P U5U5	1	0,75	34060-4000
Zacisk śrubowy M10	1	250	NH-Latr 1IN 4P U2U2	1	3,70	34162-4000
Zacisk śrubowy M10	2	400	NH-Latr 2IN 4P U2U2	1	7,70	34262-4000
Zacisk śrubowy M10	3	630	NH-Latr 3IN 4P U2U2	1	8,60	34362-4000
Zacisk śrubowy M16 1-biegunowe łączenie	4a	1250	NH-Latr 4A 4P EP L8L8	1	14,00	34440-0000

Rozłączniki bezpiecznikowe skrzynkowe NH

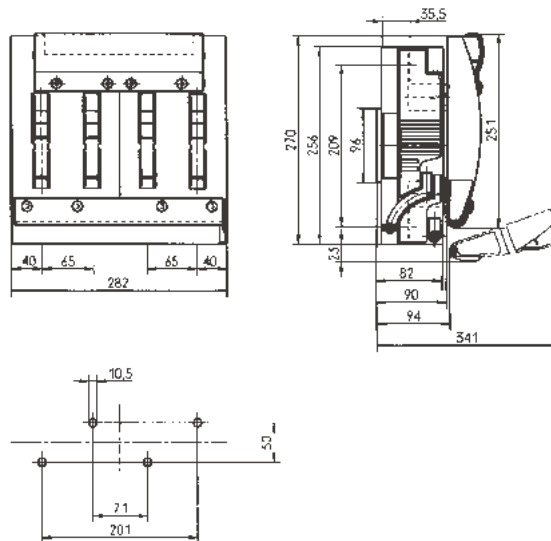
Rysunki wymiarowe, rozmiar 00, 160 A



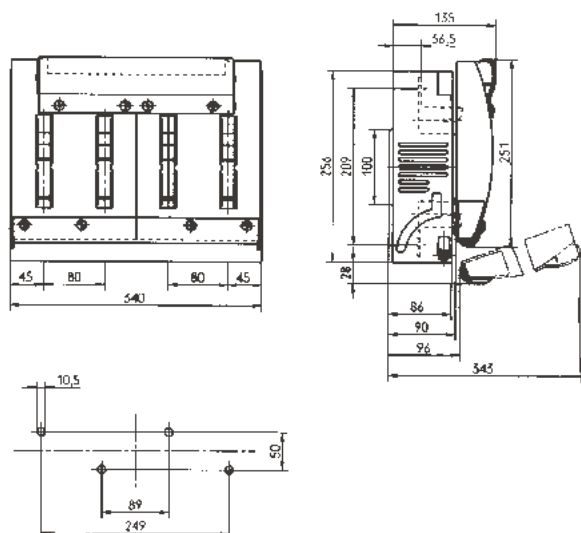
Rysunki wymiarowe, rozmiar 1, 250 A



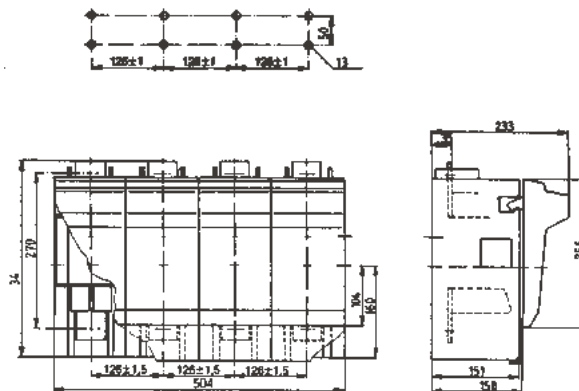
Rysunki wymiarowe, rozmiar 2, 400 A



Rysunki wymiarowe, rozmiar 3, 630 A



Rysunki wymiarowe, rozmiar 4a, 1250 A



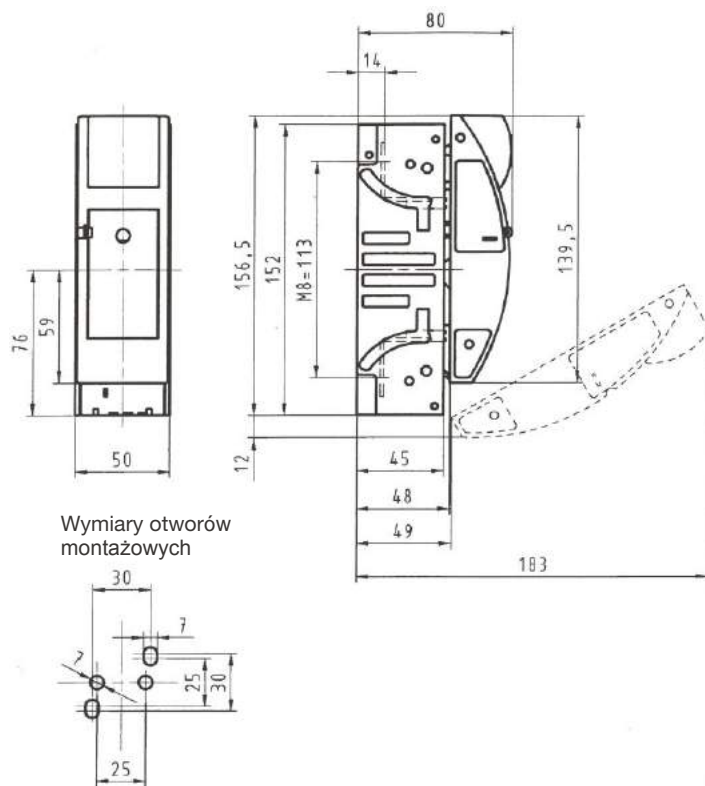
Rozłączniki bezpiecznikowe skrzynkowe NH

Rozłączniki bezpiecznikowe skrzynkowe NH, 1-biegunowe, do zabudowy na płycie montażowej i szynie prądowej

Opis	Rozmiar	A I _{th}	Oznaczenie	Opak.	Masa w kg	Nr katalogowy
Z przyłączem uniwersalnym (śruba M8)	00	160	NH-LATR 00IN 1P U5U5	2	0,350	33136-0010
Z przyłączem uniwersalnym (śruba M8) do zabudowy na szynie prądowej	00	160	NH-LATR 00IN 1P SB U5	2	0,350	33137-0010

Rozłączniki bezpiecznikowe skrzynkowe NH

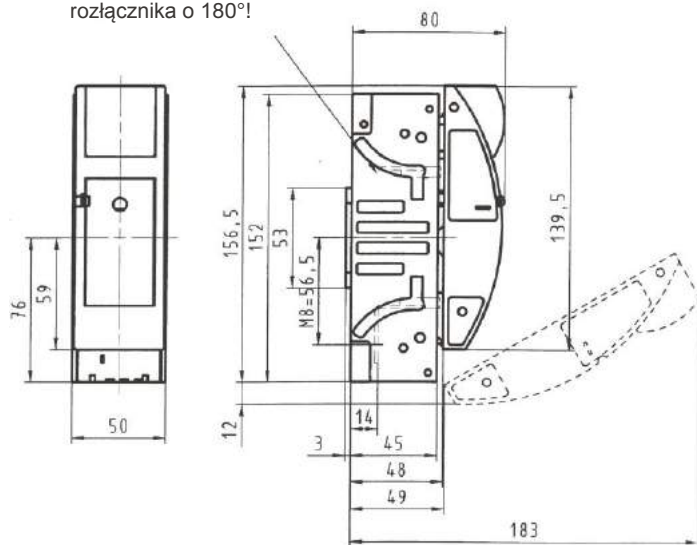
Rysunki wymiarowe 33136-0010



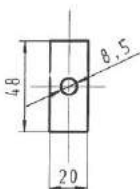
Wymiary otworów montażowych

Rysunki wymiarowe 33137-0010

Zasilanie góra/dół wybierane przez obrót podstawy rozłącznika o 180°!



Przyłączenie do szyny



Odłącznik bezpiecznikowy DC 10 x 38

Ochrona przeciążeniowa i zwarciowa dla systemów fotowoltaicznych (PV)

Rozmiar	10,3 x 38 mm
Napięcie znamionowe	1000 V DC
Prąd znamionowy	1 do 32 A
Trwałość mechaniczna	5000 cykli
Stopień ochrony IP	IP2X zaciski
Kategoria łączeniowa	DC 20B
Charakterystyka	gPV
Strata mocy na zaciskach przy 32 A (Pvt)	1,1 W
Odpowiednie okucia cylindryczne (wkładka bezpiecznikowa)	Miedziane i posrebrzane
Odpowiednie wkładki bezpiecznikowe	Zalecane: 55030-xxxx gPV - wkładki bezpiecznikowe PV
Uwaga	NIE ŁĄCZYĆ POD OBCIĄŻENIEM

Napięcie znamionowe	Prąd znamionowy	Ilość biegunów	Masa	Opak.	Nr katalogowy
1000 V DC	1 do 32 A	1 P	62 g	12	76300-0100
		1 P	62 g	12	76301-0100
		2 P	122 g	6	76300-0200
		2 P	122 g	6	76301-0200

Temperatura	Temperatura pracy: - 25 °C do + 50 °C Temperatura przechowywania - 25 °C do + 80 °C
Spadek sprawności uwarunkowany temperaturą	Rozłączniki są tak projektowane, aby sprawnie funkcjonowały obciążone prądem znamionowym w temperaturze 20 °C. Badanie bezpieczników przeprowadza się w pozycji pionowej z lekkim odchyleniem w kontrolowanym środowisku. Jeśli rozłącznik będzie pracował w warunkach odmiennych, niż te opisane w specyfikacji, należy uwzględnić odpowiedni współczynnik korekcji od standardowych parametrów, zawartych w dokumentacji.

Współczynnik korekcji temperaturowej

Współczynniki korekcji zależy od temperatury otoczenia:

Temperatura otoczenia	20 °C	30 °C	40 °C	50 °C
Prąd znamionowy	I_n	$0,95 \times I_n$	$0,90 \times I_n$	$0,80 \times I_n$

Współczynnik korekcyjny upakowania

Prąd znamionowy zredukowany przez współczynnik K

W przypadku, gdy rozłączniki montowane są w grupie oraz pracują przy nominalnym obciążeniu, należy wziąć pod uwagę zjawisko wzrostu temperatury. W zależności od wkładki bezpiecznikowej istnieją straty mocy, których suma może w efekcie podnieść temperaturę wokół rozłączników.

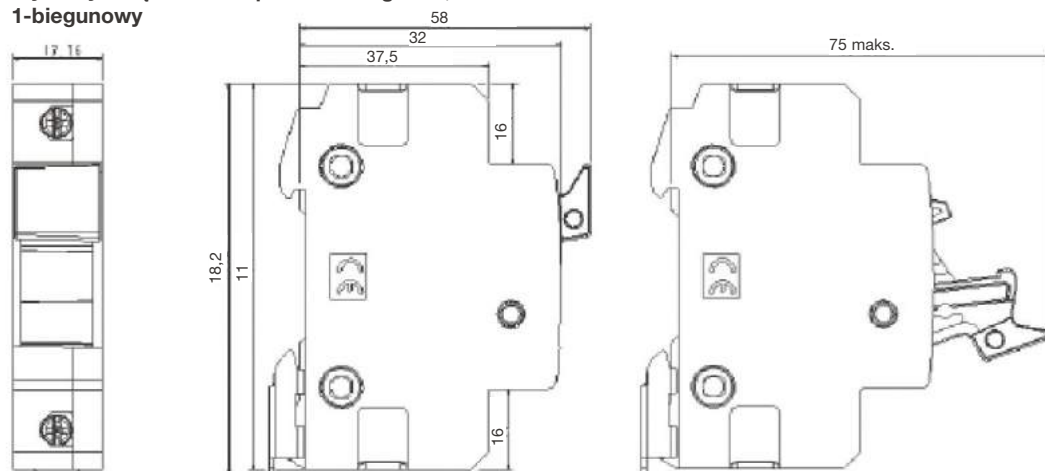
Liczba jednostek n	K (współczynnik grupowy)
$1 \leq n < 4$	1
$4 \leq n < 7$	0,8
$7 \leq n < 10$	0,7
$10 \leq n$	0,6

Dane techniczne:

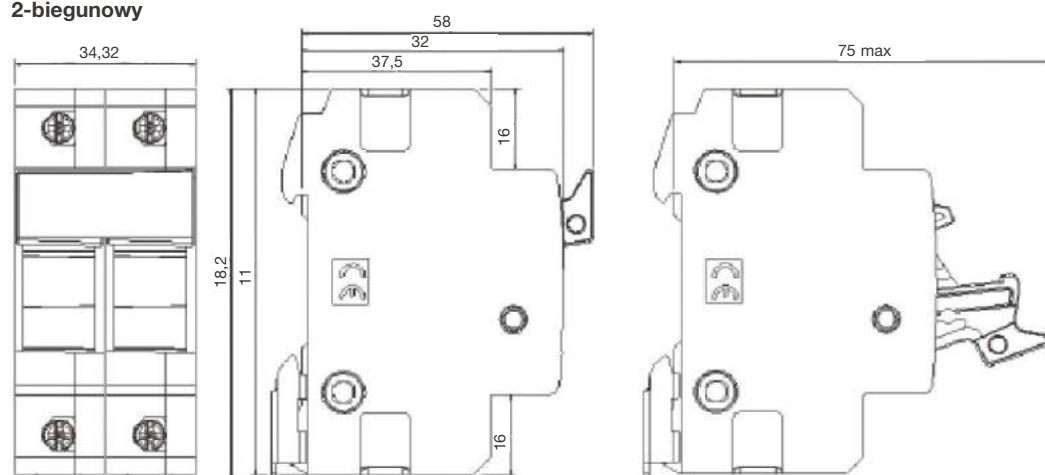
Montaż	Listwa DIN 50.022/-35
Napięcie znamionowe	Zasilanie poprzez zaciski górne i dolne
Możliwość przyłączenia	Przewód jednodrutowy 1 do 16 mm ² Przewód wielodrutowy: 0,75 do 10 mm ²
Ilość przewodów na zacisk	maks. 2
Śruba zacisku	Strona zasilania = zacisk śrubowy (PZ2) Strona odpływu = zacisk śrubowy (PZ2)
Klucz/narzędzie	Do śruby z łbem krzyżakowym Pozidriv 2 o średnicy 5,5 mm
Moment dokręcenia:	2 Nm
Typ przewodu	Przewody miedziane jednodrutowe lub wielodrutowe (z tulejami lub bez)
Wysokość instalacji	maks. 2.000 m
Pozycja pracy	Montaż w pionie, poziomie oraz na płasko nie ma wpływu na sprawność aparatu.
Typ zaczeplu DIN	Zaczepl od spodu aparatu metalowy lub z tworzywa sztucznego

Odłącznik bezpiecznikowy DC 10 x 38

Wymiary odłącznika bezpiecznikowego DC,
1-biegunowy



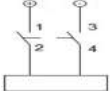
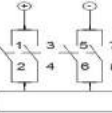
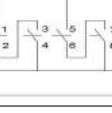

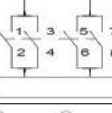
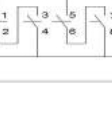
Wymiary odłącznika bezpiecznikowego DC,
2-biegunowy



Rozłącznik izolacyjny DC

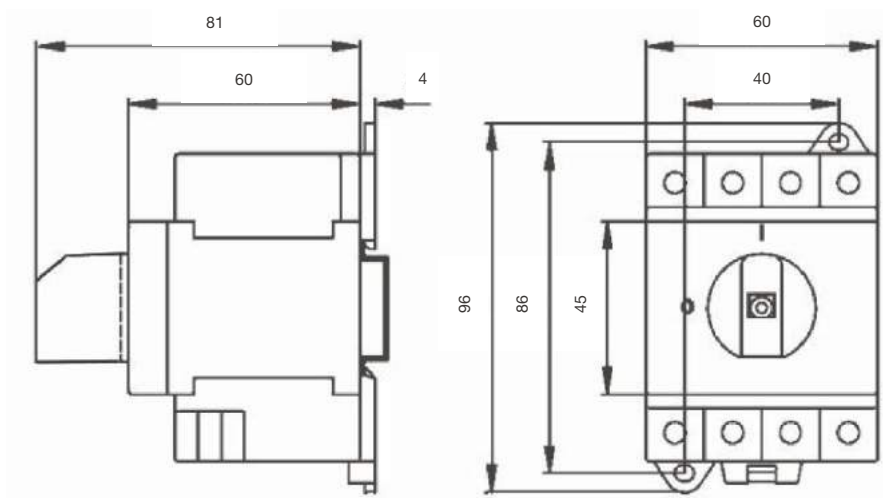
Rozłącznik izolacyjny DC Disconnector 1000 V

Właściwości elektryczne

	Prąd cieplny umowny łącznika w powietrzu	I_{th}	32 A		
	Napięcie znamionowe izolacji	U_i	1000 V		
	Napięcie znamionowe udarowe wytrzymałwane	U_{imp}	8 kV		
	Stopień zanieczyszczenia		3		
Prąd znamionowy I_e		500 V DC	600 V DC	800 V DC	1000 V DC
DC21B L/R = 1 ms	2 bieguny 	32 A	32 A	23 A	13 A
	4 bieguny w tym po 2 łączone równoległe 	58 A	58 A	23 A	13 A
	4 bieguny w tym po 2 łączone szeregowo 	32 A	32 A	32 A	32 A
DC22B L/R = 2.5 ms	2 bieguny 	9 A	6,5 A	3 A	2 A
	4 bieguny w tym po 2 łączone równoległe 	-	-	-	-
	4 bieguny w tym po 2 łączone szeregowo 	32 A	27 A	12,5 A	10 A
Trwałość mechaniczna	Liczba cykli		10.000		
Podłączenie	Szyna grzebieniowa			4 - 16 mm ²	
	Przewód jednodrutowy			4 - 10 mm ²	
	Przewód wielodrutowy			4 - 10 mm ²	
	Rodzaj i rozmiar śruby zaciskowej			M4 Pz2	
	Moment dokręcenia			1.2 - 1.8 Nm	
Temperatura otoczenia	na wolnym powietrzu			-40 do +65 °C	
	w zamkniętej przestrzeni			-40 do +40 °C	
	przechowywanie			-50 do +90 °C	
Masa				216 g	

Rozłącznik izolacyjny DC

Wymiary rozłącznika izolacyjnego DC

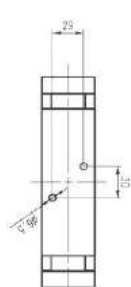


Rozłączniki bezpiecznikowe skrzynkowe NH, 80 V DC

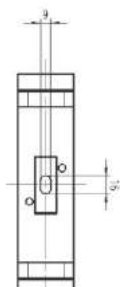
Rozłącznik bezpiecznikowy TPS

TPS 00/250

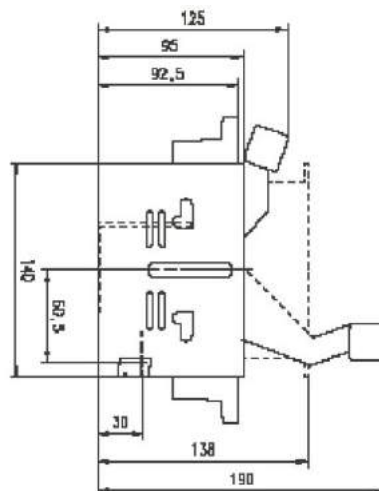
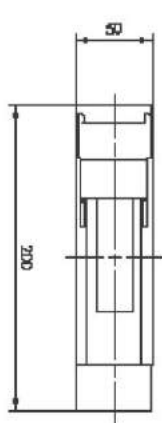
Aparaty rozdzielcze



Montaż
na płytę



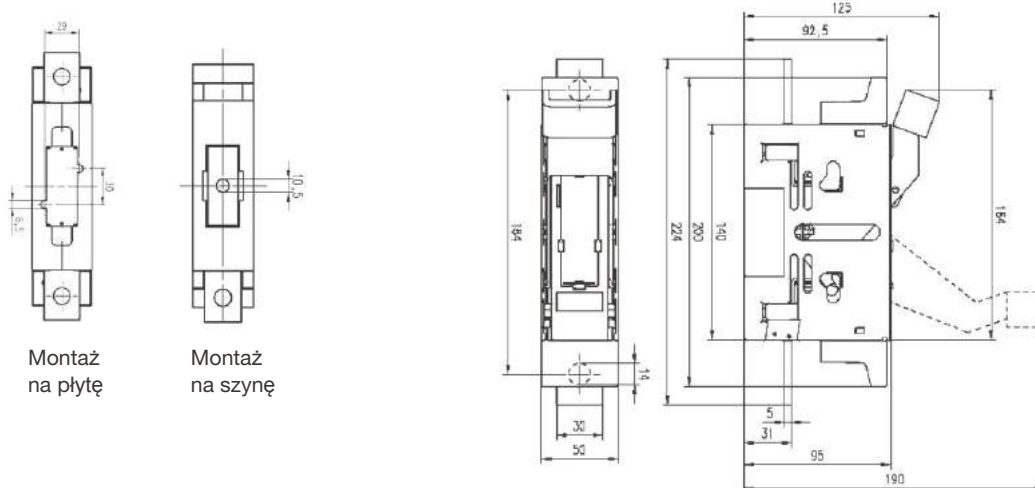
Montaż
na szynę



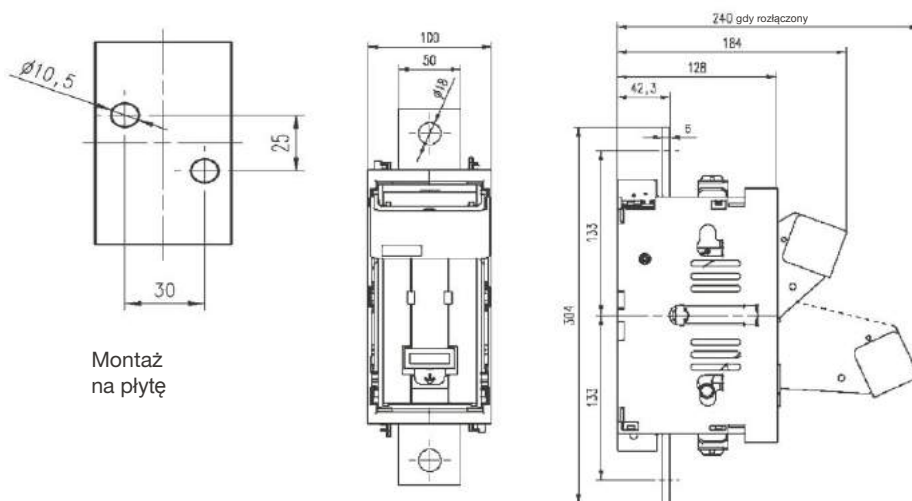
Rozłączniki bezpiecznikowe skrzynkowe NH, 80 V DC

Rozłącznik bezpiecznikowy TPS

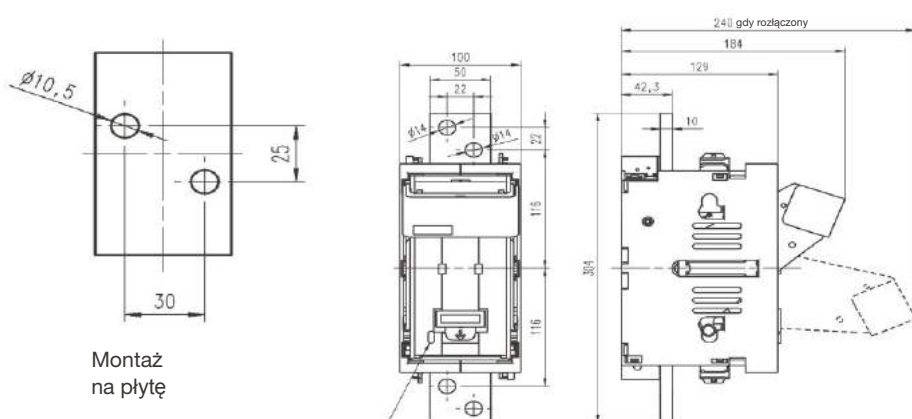
TPS 00/600



TPS 2/1200



TPS 2/1600



Otwór pod przewody dla wersji z kontrolą stanu bezpieczników 33560-0010

Rozłączniki bezpiecznikowe skrzynkowe NH, 550 V DC

Dane techniczne dla rozłączników bezpiecznikowych NH 1-biegunowych wg VDE 0660 T107 / IEC/EN 60947-3

Dla wkładek bezpiecznikowych NH wg DIN 43620/11	Rozmiar	00	1	2	3	4a
Prąd znamionowy łączeniowy I_e	A	160	250	400	630	1250 1600
Prąd znamionowy cieplny łącznika w powietrzu I_{th}	A	160	250	400	630	1250 1600
Napięcie znamionowe łączeniowe U_e	V	690	690	690	690	690
Napięcie znamionowe izolacji U_i	V	800	800	800	800	800
Napięcie znamionowe udarowe wytrzymywane U_{imp}	kV	8	8	8	8	8
Prąd znamionowy zwarciovymowny (przy zabezpieczeniu wkładką bezpiecznikową)	kA	50	50	50	50	50
Masa bez wkładek bezpiecznikowych	kg	0,38	2,4	2,4	2,5	4,2
Kategoria użytkowania wg VDE 0660 T107	$U_e=400$ V $U_e=690$ V $U_e=440$ V	AC-22 B AC-21 B DC-21 B	AC-22 B AC-21 B DC-21 B	AC-22 B AC-21 B DC-21 B	AC-22 B AC-21 B DC-21 B	AC-22 B AC-21 B DC-21 B
Dopuszczalna temperatura otoczenia	°C	-40 do +55 °C				

Aparaty rozdzielcze

Momenty dokręcania dla przyłączy (Nm)

Rodzaj zacisku przyłączeniowego	00	1	2	3	4a
Przyłącze płaskie	14 Nm	32 Nm	32 Nm	32 Nm	56 Nm
Przyłącze uniwersalne U3 - zacisk mostkowy	4				
Przyłącze uniwersalne U4 - zacisk pryzmowy	4				

Rozłączniki bezpiecznikowe skrzynkowe NH, 550 V DC

Rozłączniki bezpiecznikowe NH, 1-biegunowe, do zabudowy na płytę montażową

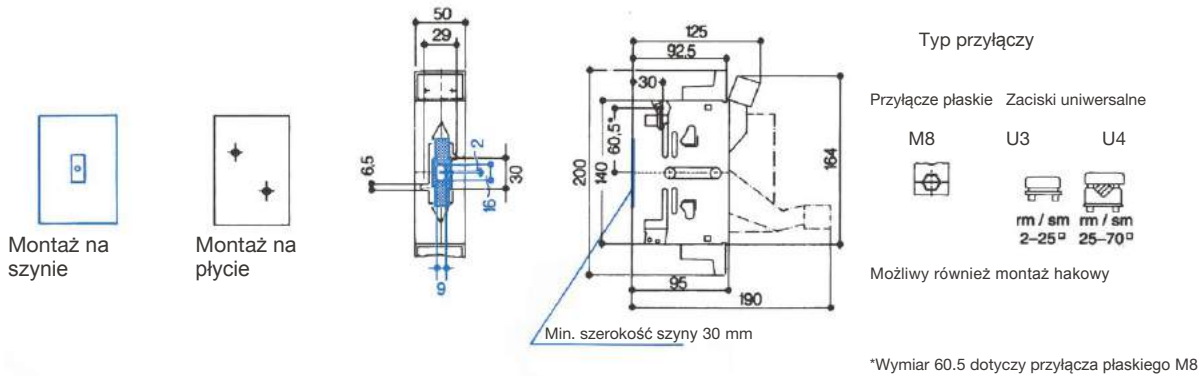
Opis	Rozmiar	A I _n	Oznaczenie	Opak.	Masa w kg	Nr katalogowy
Przylącze płaskie M8	00	160	NH-Latr. 00 1P SC G4G4	2	0,36	33107-0010
Przylącze uniwersalne U3 z zaciskiem mostkowym do 2,5 - 25 mm ²	00	125	NH-Latr. 00 1P SC U3U3	2	0,35	33108-0010
Przylącze uniwersalne U4 z zaciskiem pryzmowym do 25 - 70 mm ²	00	160	NH-Latr. 00 1P SC U4U4	2	0,38	33109-0010
Przylącze płaskie M10	1	250	NH-Latr. 1 1P SC L5L5	2	2,03	33095-0010
Przylącze płaskie M10	2	400	NH-Latr. 2 1P SC L5L5	2	2,03	33096-0010
Przylącze płaskie M12	3	630	NH-Latr. 3 1P SC L6L6	2	2,22	33097-0010
Przylącze płaskie M16	4a	1250	NH-Latr./Unt. 4a 1P L8L8	1	4,14	33047-0010
Przylącze płaskie 2 x M12	4a	1600	NH-Latr./Unt. 4a 1P 1600 A L6L6	1	4,45	33047-0070

Rozłączniki bezpiecznikowe NH, 1-biegunowe, do zabudowy na szynę prądową

Położenie odpływu	Typ/Wykonanie	Rozmiar	A I _n	Oznaczenie	Opak.	Masa w kg	Nr katalogowy
Góra/dół, do wyboru przy montażu	Przylącze płaskie M8	00	160	NH-Latr. 00 1P SB SC G4	2	0,38	33111-0010
	Przylącze uniwersalne U3 z zaciskiem mostkowym do 2,5 - 25 mm ²	00	125	NH-Latr. 00 1P SB SC U3	2	0,37	33112-0010
	Przylącze uniwersalne U4 z zaciskiem pryzmowym do 25 - 70 mm ²	00	160	NH-Latr. 00 1P SB SC U4	2	0,38	33113-0010
Góra	Przylącze płaskie M10	1	250	NH-Latr. 1 1PO SB SC L5	2	1,68	33098-0020
	Przylącze płaskie M10	2	400	NH-Latr. 2 1PO SB SC L5	2	1,69	33099-0020
	Przylącze płaskie M12	3	630	NH-Latr. 3 1PO SB SC L6	2	1,79	33100-0020
	Przylącze płaskie M16	4a	1250	NH-Latr./Unt. 4a 1PO SB L8	1	4,10	33048-0020
	Przylącze płaskie 2 x M12	4a	1600	NH-LATR/UNT 4A 1PU SB 1600 A L6	1	4,35	33048-0030
Dół	Przylącze płaskie M10	1	250	NH-Latr. 1 1PU SB SC L5	2	1,68	33098-0010
	Przylącze płaskie M10	2	400	NH-Latr. 2 1PU SB SC L5	2	1,70	33099-0010
	Przylącze płaskie M12	3	630	NH-Latr. 3 1PU SB SC L6	2	1,80	33100-0010
	Przylącze płaskie M16	4a	1250	NH-Latr./Unt. 4a 1PU SB L8	1	4,09	33048-0010
	Przylącze płaskie 2 x M12	4a	1600	NH-LATR/UNT 4A 1PO SB 1600 A L6	1	4,35	33048-0040

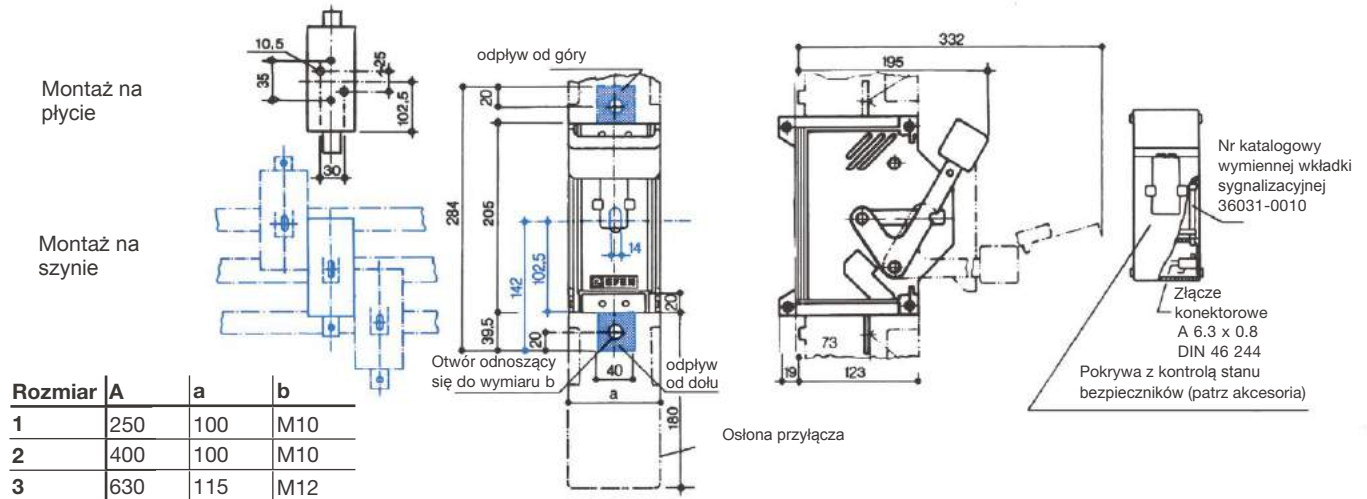
Rozłączniki bezpiecznikowe skrzynkowe NH, 550 V DC

Rozłączniki bezpiecznikowe skrzynkowe NH, rozmiar 00: 125/160 A

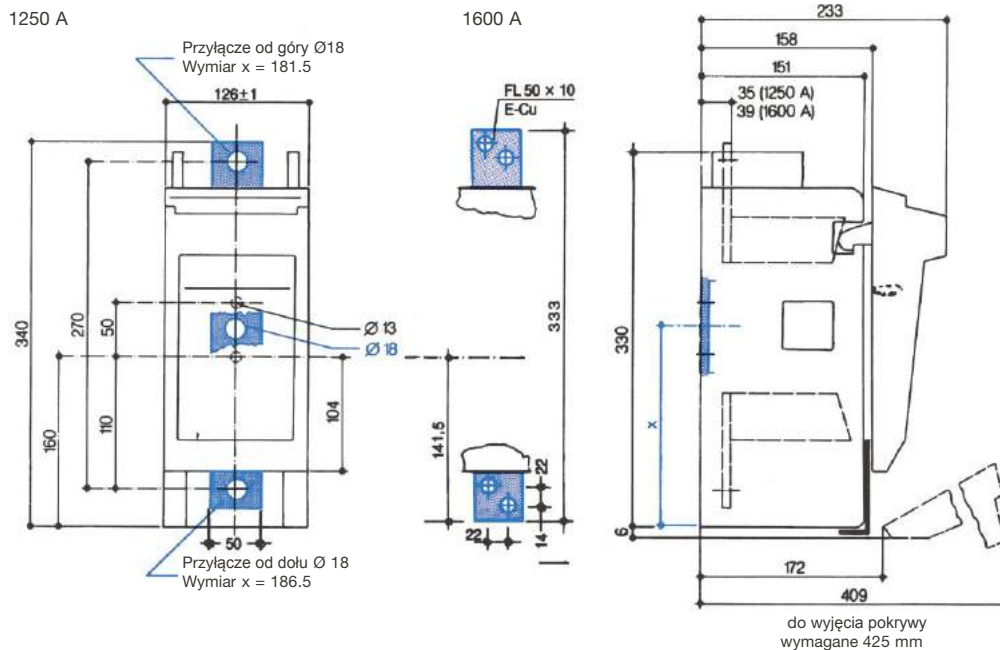


Aparaty rozdzielcze

Rozłączniki bezpiecznikowe skrzynkowe NH, rozmiar 1 - 3 250 A, 400 A, 630 A



Rozłączniki bezpiecznikowe NH, rozmiar 4a: 1250 A, 1600 A



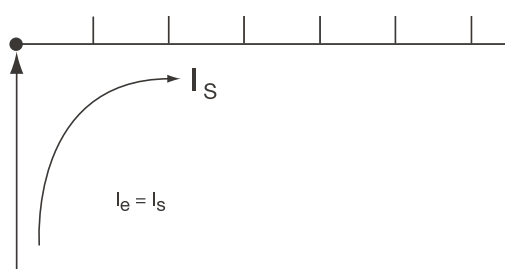
Mostki zasilające grzebieniowe Akcesoria

Dane techniczne zgodne z DIN EN 60947-1 VDE 0660 T100 / IEC 60947-1:2004 dla rozmiaru 000, wersja wąska i rozmiaru 00

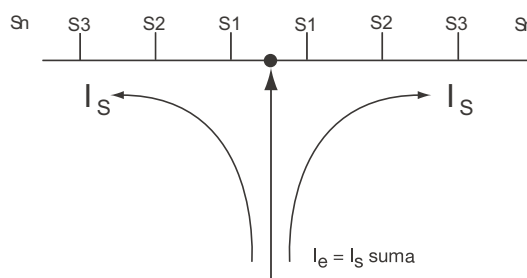
Opis		
Materiały	Szyna prądowa	E – Cu 58 F25
	Izolacja wewnętrzna	PC/ABS tłoczony - jasnoszary RAL 7035
	Ośłona końcowa	PC/ABS wtryskiwany - jasnoszary RAL 7035
	Ośłona przed dotykiem	PA66 V0 wtryskiwany - jasnoszary RAL 7035
Wytrzymałość temperaturowa	PC/ABS tłoczony	VST B 120 - ISO 306 = 113°C - UL94-V0/1,5
	PC/ABS wtryskiwany	VST B 120 - ISO 306 = 138°C - UL94-V0/1,6
Właściwości izolacyjne	Kategoria przepięciowa III / stopień zanieczyszczenia 2	
Wytrzymałość dielektryczna	PC / ABS	> 32 kV / mm
Napięcie udarowe wytrzymywane	=> 6,0kV (1kV/mmLS)	
Minimalna izolacja powietrzna	> 8 mm	
Minimalna odległość dla prądów pełzających	> 8,5 mm	
Maksymalne napięcie pracy	690 V AC / 440 V DC	
Znamionowe napięcie pracy	415 V	
Wytrzymałość zwarciova	12,5 kA - 100 ms / 400 V	

Wielkość obciążenia przy temperaturze otoczenia 35°C zależna jest od zasilania

Długość mostka zasilającego (m)	Max.1	Max. 0,3
Przekrój poprzeczny mostka zasilającego	35 mm ²	35 mm ²
Zasilanie mostka na początku lub na końcu systemu		
Maksymalny prąd mostka Is / fazę	125 A	200 A
Przekrój przewodów zasilających	35 mm ²	2x35 mm ²
Zasilanie mostka w położeniu środkowym		
Maksymalny prąd mostka Is / fazę	160 A	260 A
Przekrój przewodów zasilających	2x35 mm ²	95 mm ²
Zasilane urządzenia dla rozmiaru 000	-	2 - 5
Zasilane urządzenia dla rozmiaru 00	4 - 5 zmostkowane	2 - 3



Zasilanie mostka na początku lub na końcu



Zasilanie mostka w położeniu środkowym

Note: Przy zasilaniu w położeniu środkowym to suma prądów na odcinkach S1...Sn dla każdej gałęzi nie może być większa od wspomnianego maksymalnego prądu jednego mostka Is/na fazę.



Rozłączniki i podstawy bezpiecznikowe listwowe NH

Jako ekspert w dziedzinie bezpiecznych interfejsów, firma EFEN oferuje sprawdzony asortyment zróżnicowanych serii rozłączników i podstaw bezpiecznikowych listwowych NH. Występują one w wielu opcjach i wersjach, które są rozwiązaniami odpowiadającymi na potrzeby klienta.

System

Rozłączniki bezpiecznikowe listwowe serii NSL E^3 to produkt innowacyjny i spełniający wszystkie obecne i przyszłościowe wymagania nowoczesnej energetyki. Wyznaczają one również nowe standardy w dziedzinie przyjazności montażu i to zarówno pod względem cech budowy jak też przyłączania przewodów. Doskonale parametry elektryczne takie jak 120 kA wytrzymałości zwarciowej czynią z nich produkt wyjątkowy.

Właściwości

Wszystkie elementy wykonane są z wysokiej jakości materiałów. Szeroka gama akcesoriów, zwłaszcza do celów sterowania i kontroli daje użytkownikowi w tej dziedzinie wiele różnorodnych możliwości. Rozłączniki te mogą zostać rozbudowane w każdym momencie. Bezotworowy montaż hakowy jest też możliwy na każdym etapie. Dla zapewnienia bezpiecznej obsługi wszystkie typy aparatów posiadają funkcję odstawienia lub przestawienia w pozycję parkowania z opcją blokady na kłódkę.



Rozłączniki i podstawy bezpiecznikowe listwowe NH

Rozłączniki bezpiecznikowe listwowe NH	
3-bieg. łączenie, do systemu szyn 60 mm	strona 182
do systemu szyn 100 mm	strona 182
do systemu szyn 185 mm	strona 183
Rozłączniki bezpiecznikowe listwowe NH	
1-bieg. łączenie, do systemu szyn 100 mm	strona 187
do systemu szyn 185 mm	strona 187
Podstawy bezpiecz. listwowe do szyn 100 mm	strona 191
do systemu szyn 185 mm	strona 191
Akcesoria	strona 192
Dane techniczne	strona 206
Rozwiązania do pomiaru i zarządzania energią	strona 351

Rozłączniki i podstawy bezpiecznikowe listwowe E³



Rozłącznik bezpiecznikowy listwowy 630 kVA



Różnorodne opcje przyłączeń



Rozłącznik bezp. listwowy, rozmiar 4a, 1-biegunowe łączenie



Wielofunkcyjne wsporniki



Podstawa bezpiecznikowa NH Seria EDURO



System z ochroną IP2X



Rozłączniki bezpiecznikowe listwowe E³, 3-biegunowe łączenie do systemów szyn 60 mm i 100 mm

► Dane techniczne, strona 210



38044-0020

Rozłączniki bezpiecznikowe listwowe NSL-E³, rozmiar 00/60, łączenie 3-biegunowe, 160 A, do systemu szyn zbiorczych o rozstawie 60 mm, tylko do montażu hakowego

Właściwości:

- odwracalne haki prądowe
- różnorodne opcje przyłączeniowe, standardowo w komplecie krótka osłona przyłączy

Opis	Rozmiar	A	Opak.	Oznaczenie	Nr katalogowy
z zaciskiem uniwersalnym (śruba M8)	00/60	160	1	E ³ NH-LA-LEI 00/60 3P U5	38044-0020
z zaciskiem ramkowym 95 mm ²	00/60	160	1	E ³ NH-LA-LEI 00/60 3P R5	38046-0020

Aparaty rozdzielcze



38054-0020

Rozłączniki bezpiecznikowe listwowe NSL-E³, rozmiar 00/100, łączenie 3-biegunowe, 160 A, do systemu szyn zbiorczych o rozstawie 100 mm

Właściwości:

- różnorodne opcje przyłączeniowe, standardowo w komplecie krótka osłona przyłączy
- wersje do montażu pod przekładniki prądowe
- przyłącze od góry lub od dołu do wyboru

Opis	Rozmiar	A	Opak.	Oznaczenie	Nr katalogowy
z zaciskiem uniwersalnym (śruba M8), możliwość montażu hakowego	00/100	160	1	E ³ NH-La-Lei 00/100 3P Bh U5	38054-0020
z zaciskiem ramkowym 95 mm ² , możliwość montażu hakowego	00/100	160	1	E ³ NH-La-Lei 00/100 3P Bh R5	38056-0020
z zaciskiem uniwersalnym (śruba M8), do przekładników prądowych	00/100	160	1	E ³ NH-LA-LEI 00/100 3P WV U5	38054-0050
z zaciskiem ramkowym 95 mm ² , do przekładników prądowych	00/100	160	1	E ³ NH-LA-LEI 00/100 3P WV R5	38056-0050

Rozłączniki bezpiecznikowe listwowe E³, 3-biegunowe łączenie do systemów szyn 185 mm

► Dane techniczne, strona 211



38064-0020

Rozłączniki bezpiecznikowe listwowe NSL-E³, rozmiar 00/185, łączenie 3-biegunowe, 160 A, do systemu szyn zbiorczych o rozstawie 185 mm

Właściwości:

- bezpośredni montaż
- wykonanie z podwyższonymi wspornikami zasilającymi do zabudowy o głębokości 150 mm
- wykonanie przystosowane do zabudowy przekładników prądowych typu PSR 203

Opis	Rozmiar	A	Opak.	Oznaczenie	Nr katalogowy
z zaciskiem uniwersalnym (śruba M8), możliwość montażu hakowego	00/185	160	1	E ³ NH-La-Lei 00/185 3P U5	38064-0020
z zaciskiem ramkowym 95 mm ² , możliwość montażu hakowego	00/185	160	1	E ³ NH-La-Lei 00/185 3P R5	38066-0020
z przyłączem typu V (bez zacisków)	00/185	160	1	E ³ NH-La-Lei 00/185 3P SWP V2	38065-0021
z zaciskiem uniwersalnym (śruba M8), podwyższone wsporniki zasilające do bezpośredniej zabudowy obok rozm. 1-3	00/185	160	1	E ³ NH-LA-LEI 00/185 3P Eh5 U5	38064-0070
z zaciskiem ramkowym 95 mm ² , podwyższone wsporniki zasilające do bezpośredniej zabudowy obok rozm. 1-3	00/185	160	1	E ³ NH-LA-LEI 00/185 3P Eh5 R5	38066-0070
z zaciskiem uniwersalnym (śruba M8), podwyższone wsporniki zasilające do bezpośredniej zabudowy obok rozm. 1-3 do zabudowy przekł. prądowego PSR203	00/185	160	1	E ³ NH-LA-LEI 00/185 3P WV EH5 U5	38064-0090
z zaciskiem ramkowym 95 mm ² , podwyższone wsporniki zasilające do bezpośredniej zabudowy obok rozm. 1-3 do zabudowy przekł. prądowego PSR203	00/185	160	1	E ³ NH-LA-LEI 00/185 3P WV EH5 R5	38066-0090



38016-0020

Rozłączniki bezpiecznikowe listwowe NSL-E³, rozmiar 1 do 3, łączenie 3-biegunowe, do systemu szyn zbiorczych o rozstawie 185 mm

Opis	Rozmiar	A	Opak.	Oznaczenie	Nr katalogowy
z zaciskiem uniwersalnym (śruba M12)	1	250	1	E ³ NH-LA-LEI 1 3P U6	38016-0020
z zaciskiem uniwersalnym (śruba M12)	2	400	1	E ³ NH-LA-LEI 2 3P U6	38026-0020
z zaciskiem uniwersalnym (śruba M12)	3	630	1	E ³ NH-LA-LEI 3 3P U6	38036-0020
z przyłączem typu V2N (bez zacisków)	1	250	1	E ³ NH-LA-LEI 1 3P V2N	38015-0020
z przyłączem typu V2N (bez zacisków)	2	400	1	E ³ NH-LA-LEI 2 3P V2N	38025-0020
z przyłączem typu V2N (bez zacisków)	3	630	1	E ³ NH-LA-LEI 3 3P V2N	38035-0020



38070-0730

Rozłączniki bezpiecznikowe listwowe NSL-E³, rozmiar 3, łączenie 3-biegunowe, do systemu szyn zbiorczych o rozstawie 185 mm, 910 A

Opis	Rozmiar	A	Opak.	Oznaczenie	Nr katalogowy
Zacisk śrubowy 3 x 185 mm ²	3	910	1	E ³ NH-La-Lei 3 910A 3P 3x185mm ²	38070-0670
Zacisk śrubowy M12 przyłącza od tyłu, poziome	3	910	1	E ³ NH-La-Lei 3 910A 3Phh L6	38070-0730
Specjalny zacisk śrubowy M16 i M12, podłączenie trafo	3	910	1	E ³ NH-La-Lei 3 910A 3PHg L8L6	38070-0770
Zacisk śrubowy 2 x M12	3	910	1	E ³ NH-La-Lei 3 910A 3P S6S6	38070-0790



38010-0160

Rozłączniki bezpiecznikowe listwowe NSL-E³, rozmiar 1 do 3, łączenie 3-biegunowe, wersja sprzęgłowa wewnętrzna do połączenia 2 systemów szynowych

Opis	Rozmiar	A	Opak.	Oznaczenie	Nr katalogowy
Rozmiar 1, łączenie 3-biegunowe	1	250	1	E ³ NH-LA-LEI 1 3P KI	38010-0160
Rozmiar 2, łączenie 3-biegunowe	2	400	1	E ³ NH-LA-LEI 2 3P KI	38020-0160
Rozmiar 3, łączenie 3-biegunowe	3	630	1	E ³ NH-LA-LEI 3 3P KI	38030-0160

Rozłączniki bezpiecznikowe listwowe E³, 3-biegunowe łączenie do systemów szyn 185 mm

► Dane techniczne, strona 230

Aparaty rozdzielcze



38036-0180

Rozłączniki bezpiecznikowe listwowe NSL-E³, rozmiar 3, łączenie 3-biegunowe do równoległej pracy 2 rozłączników bezpiecznikowych (listwa bliźniacza)

Właściwości:

- Przyłącze: cztery śruby M12
- Inne typy na zapytanie
- Precyzyjny rozptyw prądów dzięki zamontowanym mostkom

Opis	Rozmiar	A	Opak.	Oznaczenie	Nr katalogowy
Rozłącznik bezpiecznikowy NSL-E ³ , do równoległej pracy 2 rozłączników bezpiecznikowych (listwa bliźniacza), zaciski 4 x M12	3	1260	1	E ³ NH-LA-LEI 3 3P Zw U6	38036-0180



38036-0080

Rozłączniki bezpiecznikowe listwowe NSL-E³, rozmiar 3, łączenie 3-biegunowe z zabudowanymi na stałe zwieraczami instalacyjnymi 1000 A jako listwa zasilająca

Właściwości:

- Przyłącza od góry lub od dołu
- Dwa zaciski śrubowe M12

Opis	Rozmiar	A	Opak.	Oznaczenie	Nr katalogowy
Listwa zasilająca 1000 A z zabudowanymi zwieraczami	3	1000	1	E ³ NH-LA-TR-LEI 1000A 3P U6	38036-0080

Rozłączniki bezpiecznikowe listwowe NSL-E³, do połączenia 2 systemów szynowych, 3-biegunowe, z zabudowanymi na stałe zwieraczami instalacyjnymi 1000 A

Opis	Rozmiar	A	Opak.	Oznaczenie	Nr katalogowy
Listwa zasilająca z zabudowanymi zwieraczami, do sekcjonowania szyn, sprzęgło wewnętrzne	3	1000	1	E ³ NH-LA-TR-LEI 1000A 3P KL	38030-0220
Listwa zasilająca z zabudowanymi zwieraczami, do sekcjonowania szyn, przyłącza prawostronne, możliwa zabudowa przekładników prądowych	3	1000	1	E ³ NH-LA-TR-LEI 1000A 3P KL2	38030-0240



przyłącza wewnętrzne



przyłącza boczne prawel

Rozłączniki bezpiecznikowe listwowe E³, 3-biegunowe łączenie do systemów szyn 185 mm

► Dane techniczne, strona 236



38034-0300

Rozłączniki bezpiecznikowe listwowe NSL-E³, rozmiar 3, łączenie 3-biegunowe, do równoległej pracy 2 aparatów z zabudowanymi na stałe zwierzaczami 1000A jako wersja 2000A

Opis	Rozmiar	A	Opak.	Oznaczenie	Nr katalogowy
Zacisk śrubowy 4 x M12	3	2000	1	E ³ NH-LA-TR-LEI 2x1000A 3P Zw U6	38036-0300
Aparat sprzęgłowy, odejście lewostronne	3	2000	1	E ³ NH-LA-TR-LEI 2000A 3P KL2	38030-0350



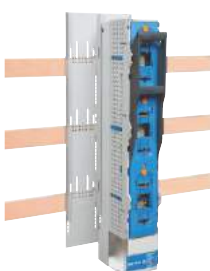
38016-0460

Rozłączniki bezpiecznikowe listwowe NSL-E³, rozmiar 1 do 3, łączenie 3-biegunowe, do systemu szyn zbiorczych o rozstawie 185 mm, high performance

Właściwości:

- Zmniejszone o 20 % straty mocy
- Zdolność zwarciova 120 kA
- Doskonała wydajność w redukcji kosztów

Opis	Rozmiar	A	Opak.	Oznaczenie	Nr katalogowy
z zaciskiem uniwersalnym (śruba M12)	1	250	1	E ³ NH-LA-LEI 1 3P HP U6	38016-0460
z zaciskiem uniwersalnym (śruba M12)	2	400	1	E ³ NH-LA-LEI 2 3P HP U6	38026-0460
z zaciskiem uniwersalnym (śruba M12)	3	630	1	E ³ NH-LA-LEI 3 3P HP U6	38036-0460



Przykład systemu IP2X

Rozłączniki bezpiecznikowe listwowe NSL-E³, do systemu IP2X

Opis	Rozmiar	A	Opak.	Oznaczenie	Nr katalogowy
E ³ NH-LA-LEI 00/185 1P Bh IP20 U5	00/185	160	1	E ³ NH-LA-LEI 00/185 1P Bh IP20 U5	38064-0500
E ³ NH-LA-LEI 00/185 3P Bh IP20 U5	00/185	160	1	E ³ NH-LA-LEI 00/185 3P Bh IP20 U5	38064-0520
E ³ NH-LA-LEI 1 3P IP20 U6	1	250	1	E ³ NH-LA-LEI 1 3P IP20 U6	38016-0520
E ³ NH-LA-LEI 2 3P IP20 U6	2	400	1	E ³ NH-LA-LEI 2 3P IP20 U6	38026-0520
E ³ NH-LA-LEI 3 3P IP20 U6	3	630	1	E ³ NH-LA-LEI 3 3P IP20 U6	38036-0520
Oslona szyn zbiorczych IP20	00-3		1	Sammelschienenabdeckung IP20	36329-0010
Przyłącze zasilające IP2X V2MD 240sm / 300rm	00-3		3	Einspeiseklemme IP2X V2MD 240sm/300rm	36846-0040

Rozłączniki bezpiecznikowe listwowe, 3-biegunowe łączenie, do systemów szyn 185 mm

► Dane techniczne, strona 238



38300-1275

Rozłączniki bezpiecznikowe listwowe, rozmiar 3, 3-biegunowe łączenie, 630 kVA, seria NTSL

Opis	Rozmiar	A	Opak.	Oznaczenie	Nr katalogowy
Zacisk śrubowy M12, odpływ z dołu, łączenie 3-biegunowe	3	630kVA	1	NH-LA-LEI 3 3PU 630KVA VE SM ST GG L6	38300-1275
Zacisk śrubowy M12, odpływ z góry, łączenie 3-biegunowe	3	630kVA	1	NH-LA-LEI 3 3PO 630KVA VE SM ST GG L6	38350-1275
Specjalny adapter dla zasilania szynami 60 mm od góry, łączenie 3-biegunowe	3	630kVA	1	NH-LA-LEI 3 3PO 630KVA SV L8 (L6)	38350-1595
Zacisk śrubowy M12, przyłącze tylne, łączenie 3-biegunowe	3	630kVA	1	NH-LA-LEI 3 3PH 630KVA VE GG S6	38374-1495

Rozłączniki bezpiecznikowe listwowe E³, 1-biegunowe łączenie, do systemów szyn 100 mm i 185 mm

► Dane techniczne, strona 210



38054-0000

Rozłączniki bezpiecznikowe listwowe NSL-E³ rozmiar 00/100, łączenie 1-biegunowe, 160 A, do systemu szyn zbiorczych o rozstawie 100 mm

Właściwości:

- różnorodne opcje przyłączeniowe, standardowo w komplecie krótka osłona przyłączy
- wersje do montażu pod przekładniki prądowe
- przyłącze od góry lub od dołu do wyboru

Opis	Rozmiar A	Opak.	Oznaczenie	Nr katalogowy
z zaciskiem uniwersalnym (śruba M8), możliwość montażu hakowego	00/100 160	1	E ³ NH-La-Lei 00/100 1P Bh U5	38054-0000
z zaciskiem ramkowym 95 mm ² , możliwość montażu hakowego	00/100 160	1	E ³ NH-LA-LEI 00/100 1P R5	38056-2000
z zaciskiem uniwersalnym (śruba M8), do przekładników prądowych	00/100 160	1	E ³ NH-LA-LEI 00/100 1P WV U5	38054-0040
z zaciskiem ramkowym 95 mm ² , do przekładników prądowych	00/100 160	1	E ³ NH-LA-LEI 00/100 1P WV R5	38056-0040



38064-0060

Rozłączniki bezpiecznikowe listwowe NSL-E³, rozmiar 00/185, łączenie 1-biegunowe, 160 A, do systemu szyn zbiorczych o rozstawie 185 mm

Właściwości:

- bezpośredni montaż
- wykonanie z podwyższonymi wspornikami zasilającymi do zabudowy o głębokości 150 mm
- wykonanie przystosowane do zabudowy przekładników prądowych typu PSR 203

Opis	Rozmiar A	Opak.	Oznaczenie	Nr katalogowy
z zaciskiem uniwersalnym (śruba M8), możliwość montażu hakowego	00/185 160	1	E ³ NH-La-Lei 00/185 1P U5	38064-0000
z zaciskiem ramkowym 95 mm ² , możliwość montażu hakowego	00/185 160	1	E ³ NH-La-Lei 00/185 1P R5	38066-0000
z przyłączem typu V (bez zacisków)	00/185 160	1	E ³ NH-La-Lei 00/185 1P SWP V2	38065-0001
z zaciskiem uniwersalnym (śruba M8), podwyższone wsporniki zasilające do bezpośredniej zabudowy obok rozm. 1-3	00/185 160	1	E ³ NH-LA-LEI 00/185 1P Eh5 U5	38064-0060
z zaciskiem ramkowym 95 mm ² , podwyższone wsporniki zasilające do bezpośredniej zabudowy obok rozm. 1-3	00/185 160	1	E ³ NH-LA-LEI 00/185 1P Eh5 R5	38066-0060
z zaciskiem uniwersalnym (śruba M8), podwyższone wsporniki zasilające do bezpośredniej zabudowy obok rozm. 1-3 do zabudowy przekł. prądowego PSR203	00/185 160	1	E ³ NH-LA-LEI 00/185 1P WV EH5 U5	38064-0080
z zaciskiem ramkowym 95 mm ² , podwyższone wsporniki zasilające do bezpośredniej zabudowy obok rozm. 1-3 do zabudowy przekł. prądowego PSR203	00/185 160	1	E ³ NH-LA-LEI 00/185 1P WV EH5 R5	38066-0080

Rozłączniki bezpiecznikowe listwowe E³, 1-biegunowe łączenie, do systemów szyn 185 mm

► Dane techniczne, strona 214



38016-0000

Rozłączniki bezpiecznikowe listwowe NSL-E³, rozmiar 1 - 3, łączenie 1-biegunowe, do systemu szyn zbiorczych o rozstawie 185 mm

Opis	Rozmiar	A	Opak.	Oznaczenie	Nr katalogowy
z zaciskiem uniwersalnym (śruba M12)	1	250	1	E ³ NH-LA-LEI 1 1P U6	38016-0000
z zaciskiem uniwersalnym (śruba M12)	2	400	1	E ³ NH-LA-LEI 2 1P U6	38026-0000
z zaciskiem uniwersalnym (śruba M12)	3	630	1	E ³ NH-LA-LEI 3 1P U6	38036-0000
z przyłączem typu V2N (bez zacisków)	1	250	1	E ³ NH-LA-LEI 1 1P V2N	38015-0000
z przyłączem typu V2N (bez zacisków)	2	400	1	E ³ NH-LA-LEI 2 1P V2N	38025-0000
z przyłączem typu V2N (bez zacisków)	3	630	1	E ³ NH-LA-LEI 3 1P V2N	38035-0000



38036-0600

Rozłączniki bezpiecznikowe listwowe NSL-E³, rozmiar 1 - 3, łączenie 1-biegunowe, z chowanymi rączkami

Właściwości:

- Do głębokości zabudowy 168 mm

Opis	Rozmiar	A	Opak.	Oznaczenie	Nr katalogowy
z zaciskiem uniwersalnym (śruba M12)	1	250	1	E ³ NH-LA-LEI 1 1P Fb U6	38016-0600
z zaciskiem uniwersalnym (śruba N12)	2	400	1	E ³ NH-LA-LEI 2 1P Fb U6	38026-0600
z zaciskiem uniwersalnym (śruba M12)	3	630	1	E ³ NH-LA-LEI 3 1P Fb U6	38036-0600

Rozłączniki bezpiecznikowe listwowe, łączenie 1-biegunowe, do systemów szyn 185 mm

► Dane techniczne, strona 234



38400-0000

Rozłączniki bezpiecznikowe listwowe, rozmiar 4a, łączenie 1-biegunowe, do systemu szyn zbiorczych o rozstawie 185 mm

Opis	Rozmiar	A	Opak.	Oznaczenie	Nr katalogowy
Odpyływ od dołu, zacisk śrubowy M16	4a	1250	1	NH-LA-LEI 4A 1PU L8	38400-0000
Odpyływ od góry, zacisk śrubowy M16	4a	1250	1	NH-LA-LEI 4A 1PO L8	38450-0000
Odpyływ od dołu, zacisk śrubowy 2 x M12	4a	1600	1	NH-LA-LEI 4A 1PU 1600A L6	38400-0020
Odpyływ od góry, zacisk śrubowy 2 x M12	4a	1600	1	NH-LA-LEI 4A 1PO 1600A L6	38450-0020



38070-0760

Rozłączniki bezpiecznikowe listwowe NSL-E³, rozmiar 3, łączenie 1-biegunowe, do systemu szyn zbiorczych o rozstawie 185 mm, 910 A

Opis	Rozmiar	A	Opak.	Oznaczenie	Nr katalogowy
Zacisk śrubowy M12 przyłącza od tyłu, poziome	3	910	1	E ³ NH-La-Lei 3 910A 1Phh L6	38070-0720
Specjalny zacisk śrubowy M16 i M12, podłączenie trafo	3	910	1	E ³ NH-La-Lei 3 910A 1PHg L8L6	38070-0760
Zacisk śrubowy 2 x M12	3	910	1	E ³ NH-La-Lei 3 910A 1P S6S6	38070-0780
Zacisk śrubowy M16, przyłącza od tyłu, podniesiony wspornik	3	910	1	E ³ NH-La-Lei 3 910A 1Phhw L8	38070-0830
Zacisk śrubowy od tyłu, lewostronny górny	3	910	1	E ³ NH-La-Lei 3 910A 1PhwLO	38077-0820



38300-1235

Rozłączniki bezpiecznikowe listwowe, rozmiar 3, 1-biegunowe łączenie, 630 kVA, seria NTSL

Opis	Rozmiar	A	Opak.	Oznaczenie	Nr katalogowy
Zacisk śrubowy M12, odpyływ od dołu, łączenie 1-biegunowe	3	630kVA	1	NH-LA-LEI 3 1PU 630KVA VE SM ST GG L6	38300-1235
Zacisk śrubowy M12, odpyływ od góry, łączenie 1-biegunowe	3	630kVA	1	NH-LA-LEI 3 1PO 630KVA VE SM ST GG L6	38350-1235
Zacisk śrubowy M12, przyłącze tylne, łączenie 3-biegunowe	3	630kVA	1	NH-LA-LEI 3 1PH 630KVA VE GG S6	38374-1465

Rozłączniki bezpiecznikowe listwowe NSL-E³, rozmiar 1-3, łączenie 1-biegunowe, wersja sprzęgłowa wewnętrzna do podłączenia 2 systemów szynowych

Właściwości:

- obydwie przyłącza wewnątrz
- separacja sekcji pośrodku aparatu
- oszczędność miejsca

Opis	Rozmiar	A	Opak.	Oznaczenie	Nr katalogowy
Rozmiar 1, łączenie 1-biegunowe	1	250	1	E ³ NH-LA-LEI 1 1P KI	38010-0150
Rozmiar 2, łączenie 3-biegunowe	2	400	1	E ³ NH-LA-LEI 2 1P KI	38020-0150
Rozmiar 3, łączenie 3-biegunowe	3	630	1	E ³ NH-LA-LEI 3 1P KI	38030-0150



38036-0170

Rozłączniki bezpiecznikowe listwowe NSL-E³, rozmiar 3, łączenie 1-biegunowe do równoległej pracy 2 rozłączników bezpiecznikowych (listwa bliźniacza)

Właściwości:

- przyłącze: cztery śruby M12
- inne typy na zapytanie
- precyzyjny rozpyływ prądów dzięki zamontowanym mostkom

Opis	Rozmiar	A	Opak.	Oznaczenie	Nr katalogowy
Rozłącznik bezpiecznikowy NSL-E ³ , do równoległej pracy 2 rozłączników bezpiecznikowych (listwa bliźniacza), zaciski 4 x M12	3	1260	1	E ³ NH-LA-LEI 3 1P Zw U6	38036-0170

Rozłączniki bezpiecznikowe listwowe E³, 1-biegunowe łączenie, do systemów szyn 185 mm

► Dane techniczne, strona 240



38036-0290

Rozłączniki bezpiecznikowe listwowe NSL-E³, rozmiar 3, łączenie 1-biegunowe, aparaty 1000A lub 2000 A

Opis	Rozmiar	A	Opak.	Oznaczenie	Nr katalogowy
Listwa bliźniacza zasilająca z zabudowanymi na stałe zwieraczami instalacyjnymi, zacisk śrubowy 4 x M12	3	2000	1	E ³ NH-LA-TR-LEI 2x1000A 1P Zw U6	38036-0290
Rozłącznik izolacyjny listwowy, z zabudowanymi zwieraczami, do sekcjonowania szyn, wewnętrzne sprzęgło	3	1000	1	E ³ NH-LA-TR-LEI 1000A 1P KL	38030-0210
Rozłącznik izolacyjny listwowy, z zabudowanymi zwieraczami, przyłącza lewostronne	3	1000	1	E ³ NH-LA-TR-LEI 1000A 1P KL2	38030-0230

Rozłącznik bezpiecznikowy listwowy NH sprzęgłowy, rozmiar 4a, łączenie 1-biegunowe wersja sprzęgłowa wewnętrzna do podłączenia 2 systemów szynowych

Opis	Rozmiar	A	Opak.	Oznaczenie	Nr katalogowy
Rozłącznik bezpiecznikowy sprzęgłowy, łączenie 1-biegunowe, przyłącza lewostronne	4a	1250	1	NH-LA-LEI 4A 1P KL1	38400-0260



38010-0110

Rozłączniki bezpiecznikowe listwowe NSL-E³, rozmiar 1 - 3, łączenie 1-biegunowe, z przyłączami specjalnymi

Opis	Rozmiar	A	Opak.	Oznaczenie	Nr katalogowy
Przyłącza boczne prawostronne	1	250	1	E ³ NH-LA-LEI 1 1Pr L6	38010-0110
Przyłącza boczne lewostronne	1	250	1	E ³ NH-LA-LEI 1 1PI L6	38010-0130
Przyłącza od tyłu	1	250	1	E ³ NH-LA-LEI 1 1Ph L6	38010-0090
Przyłącza boczne prawostronne	2	400	1	E ³ NH-LA-LEI 2 1Pr L6	38020-0110
Przyłącza boczne lewostronne	2	400	1	E ³ NH-LA-LEI 2 1PI L6	38020-0130
Przyłącza od tyłu	2	400	1	E ³ NH-LA-LEI 2 1Ph L6	38020-0090
Przyłącza boczne prawostronne	3	630	1	E ³ NH-LA-LEI 3 1Pr L6	38030-0110
Przyłącza boczne lewostronne	3	630	1	E ³ NH-LA-LEI 3 1PI L6	38030-0130
Przyłącza od tyłu	3	630	1	E ³ NH-LA-LEI 3 1Ph L6	38030-0090



38662-0000

Rozłączniki bezpiecznikowe listwowe, rozmiar 2, łączenie 1-biegunowe, seria EKDEO

Opis	Rozmiar	A	Opak.	Oznaczenie	Nr katalogowy
Osadzona nakrętka M12	2	400	1	EKDEO 1/2 1P S6	38664-0000
Przyłącze typu V (bez zacisków)	2	400	1	EKDEO 1/2 1P V2	38665-0000
Trzpień M12 x 30	2	400	1	EKDEO 1/2 1P B6	38662-0000
Przyłącze typu V2N (bez zacisków)	2	400	1	EKDEO 1/2 1P V2N	38665-0470

Podstawy bezpiecznikowe listwowe NH do systemów szyn 100mm i 185 mm

► Dane techniczne, strona 241



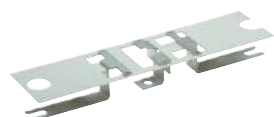
38765-0001

Podstawy bezpiecznikowe listwowe NH, rozmiar 00 - 3, z osłonami szczęk i przyłączy

Opis	A	Opak.	Oznaczenie	Nr katalogowy
Zacisk śrubowy M8, rozstaw szyn 100 mm	160	1	NH-LEI 00N SH G4	38550-0020
Przyłącze uniwersalne (śruba M8), rozstaw szyn 185 mm	160	3	NH-LEI 00/185 SH U5	38570-0020
Przyłącze V2N, dołączone 3 zaciski typu V 35-240 sm/35-300 se, rozstaw szyn 185 mm	160	2	NH-LEI 00/185 SH BG VK V2N	38575-0600
z przyłączem V2 (bez zacisków)	160	1	E ³ NH-Lei 00/185 V2	38765-0001
Osadzona nakrętka M12, seria EDURO	400	1	NH-LEI 1-2 SH S6	38864-0020
Przyłącze V2N (bez zacisków), seria EDURO	400	1	NH-LEI 1-2 SH V2N	38865-0020
Osadzona nakrętka M12	630	1	NH-LEI 3N SH KH S6	38954-0140
Przyłącze V2N (bez zacisków)	630	1	NH-LEI 3N SH V2N	38955-0020
do zastosowań na 1200 V DC, odpowiednie do bezpieczników NH rozmiar 2XL i 3L	400	1	NH-LEI 2XL/3L 2P 1200VDC 400A SH S6	38954-0030

Akcesoria

Rozłączniki bezpiecznikowe listwowe NH, rozmiar 00



36338-0010

E³ Adapter podwójny do montażu rozmiaru 00/60 na szynach zbiorczych o rozstawie 185 mm

Opis	Rozmiar	Opak.	Oznaczenie	Nr katalogowy
E ³ Adapter podwójny do montażu 00/60 na rozstaw szyn zbiorczych 185 mm	00/60	1	Doppeladapter E ³ 60/185	36338-0010



36337-0010

E³ Adapter podwójny do montażu rozmiaru 00/100 na szynach zbiorczych o rozstawie 185 mm

Opis	Rozmiar	Opak.	Oznaczenie	Nr katalogowy
E ³ Adapter podwójny do montażu 00/100 na rozstaw szyn zbiorczych 185 mm	00/100	1	Doppeladapter E ³ 100/185	36337-0010



36440-0010

E³ Adapter podwójny do montażu rozmiaru 00/100 na szynach zbiorczych o rozstawie 185 mm za pomocą haków prądowych

Opis	Rozmiar	Opak.	Oznaczenie	Nr katalogowy
E ³ Adapter podwójny hakowy do montażu 00/100 na rozstaw szyn zbiorczych 185 m	00/100	1	Doppeladapter E ³ 100/185 Bh	36440-0010



36339-0010

E³ Adapter pojedynczy do montażu rozmiaru 00/100 na szynach zbiorczych o rozstawie 185 mm

Opis	Rozmiar	Opak.	Oznaczenie	Nr katalogowy
E ³ Adapter pojedynczy do montażu 00/100 na rozstaw szyn zbiorczych 185 mm	00/100	4	Einfachadapter E ³ 100/185	36339-0010



36398-0010

E³ Adapter podwójny do wyrównania głębokości rozmiaru 00/185 do rozmiarów 1-3

Opis	Rozmiar	Opak.	Oznaczenie	Nr katalogowy
E ³ Adapter podwójny do wyrównania głębokości rozmiaru 00/185 obok 1-3	00/185	1	Doppeladapter E ³ 185/185	36398-0010



36445-0010

Osłona wolnego pola do adaptera rozmiaru 00, dług. 185 mm, szer. 50 mm z trzpieniami dystansowymi

Opis	Rozmiar	Opak.	Oznaczenie	Nr katalogowy
Osłona wolnego pola do adaptera rozmiaru 00, szerokość 50 mm z trzpieniami dystansowymi	00	1	LEERFELDABDECKUNG E ³ 50/185	36445-0010



36397-0010

Osłona wolnego pola do adaptera rozmiaru 00, długość 185 mm, szerokość 50 mm

Opis	Rozmiar	Opak.	Oznaczenie	Nr katalogowy
Osłona wolnego pola do adaptera rozmiaru 00, szerokość 50 mm	00/185	1	LEERFELDABDECKUNG E ³ 50/185	36397-0010



36330-0010

Komplet ramek wyrównujących do rozmiaru 00, 60/100 mm

Właściwości:

- Dopasowanie długości do rozłączników bezpiecznikowych listwowych E³ o rozmiarze 1 - 3
- Komplet = zestaw na 1 rozłącznik

Opis	Rozmiar	Opak.	Oznaczenie	Nr katalogowy
Komplet ramek wyrównujących górnej i dolnej do wydłużenia rozmiarów 00/60 i 00/100, aby dopasować je do rozmiarów 1-3.	00/60 00/100	1	AUSGLEICHBLENDEN SET E ³ GR.00	36330-0010

Akcesoria

Rozłączniki bezpiecznikowe listwowe NH, rozmiar 00



36331-0010

Zacpek wsporczy

Właściwości:

- Montaż boczny lub górny
- Skok montażowy 5 mm
- Do zatrzaskowego mocowania listwy maskującej
- Z gwintem M6 lub pod wkręt Ø 3,5 mm
- Podparcie i ustabilizowanie osłon systemowych

Opis	Rozmiar	Opak.	Oznaczenie	Nr katalogowy
Boczny zacpek wsporczy do zamocowania uniwersalnej listwy maskującej	00-3	4	ABSTÜTZW. SET=4ST. E ³ GR.00-3	36331-0010



36727-0010

Osłona boczna

Właściwości:

- Odizolowanie końców szyn zbiorczych
- Mocowana na rozłączniku bezpiecznikowym listwowym E³

Opis	Rozmiar	Opak.	Oznaczenie	Nr katalogowy
Osłona zabezpieczająca do zamocowania bocznego	00/185 3	1	Seitlicher Berührungsschutz E ³ 00/185- 3	36727-0010



36380-0010

Szyldzik opisowy dla rozmiarów 00/60 - 00/185

Opis	Rozmiar	Opak.	Oznaczenie	Nr katalogowy
Szyldzik opisowy do zatrzaskowego montażu	00/60 00/185	1	Produktbezeichnungsschild E ³ Gr.00	36380-0010



36391-0010

Wspornik z szyldzikiem opisowym w wersji krótkiej dla 00/185

Właściwości:

- Do rozłączników bezpiecznikowych listwowych E³, rozmiar 00/185

Opis	Rozmiar	Opak.	Oznaczenie	Nr katalogowy
Wspornik z szyldzikiem opisowym w wersji krótkiej, do zatrzaskowego montażu na górze lub na dole	00/185	1	Infoträger klappbar E ³ Gr.00/185	36391-0010



36400-0010

Osłona przyłączy dla rozmiarów 00/60 i 00/100

Właściwości:

- Do zacisków ramkowych - długość 100 mm, do zacisków uniwersalnych M8 - długość 140 mm

Opis	Rozmiar	Opak.	Oznaczenie	Nr katalogowy
Osłona przyłączy, krótka, do zacisków ramkowych, rozmiar 00/60 i 00/100	00/60 00/100	1	Anschlussraumabd. kurz E ³ 00/60/100	36400-0010
Osłona przyłączy, długa, do przyłączy śrubowych M8, rozmiar 00/60 i 00/100	00/60 00/100	1	Anschlussraumabd. lang E ³ 00/60/100	36401-0010



36402-0010

Osłona przyłączy dla rozmiaru 00/185

Właściwości:

- Do zacisków ramkowych - długość 100 mm, do zacisków uniwersalnych M8 - długość 170 mm

Opis	Rozmiar	Opak.	Oznaczenie	Nr katalogowy
Osłona przyłączy, krótka, do zacisków ramkowych, rozmiar 00/185	00/185	1	Anschlussraumabd. kurz E ³ 00/185	36402-0010
Osłona przyłączy, długa, do przyłączy śrubowych M8, rozmiar 00/185	00/185	1	Anschlussraumabd. lang E ³ 00/185	36403-0010

Akcesoria

Rozłączniki bezpiecznikowe listwowe NH, rozmiar 00



36377-0010

Zaciski mostkowe

Właściwości:

- Dla przewodów Cu
- Kpl. = 3 szt.

Opis	Rozmiar	Opak.	Oznaczenie	Nr katalogowy
Zaciski mostkowe dla przewodów miedzianych 1,5 - 25 mm ² i szyn elastycznych miedzianych 16 x 10	00	3	1Satz (3Stück) Druckstücke E ³ Gr.00	36377-0010



36378-0010

Zaciski pryzmowe 95 mm²

Właściwości:

- Dla przewodów Cu i Al
- Kpl. = 3 szt.

Opis	Rozmiar	Opak.	Oznaczenie	Nr katalogowy
Zaciski pryzmowe dla przewodów miedzianych i aluminiowych 1,5 - 95 mm ² i szyn elastycznych miedzianych 16 x 10	00	3	1Satz (3Stück) Kontaktprismen E ³ Gr.00	36378-0010



36366-0010

Zaciski pryzmowe 150 mm² dla rozmiaru 00, 185 mm

Właściwości:

- Dla przewodów Cu i Al
- Kpl. = 3 szt.

Opis	Rozmiar	Opak.	Oznaczenie	Nr katalogowy
Zaciski pryzmowe dla przewodów miedzianych i aluminiowych 70 - 150 mm ² re, rm, sm	00/185	3	1SATZ (3STÜCK) KONTAKTPRISMEN E ³ 00/185	36366-0010



36367-0010

Haki prądowe do bezpośredniego montażu dla rozmiaru 00/185

Właściwości:

- Dla szyn płaskich Cu 5 - 10 mm
- Do bezpośredniego montażu obok rozmiarów 1 - 3
- Kpl. = 3 szt.

Opis	Rozmiar	Opak.	Oznaczenie	Nr katalogowy
Haki prądowe do rozłączników bezpiecznikowych listwowych E ³ rozmiar 00/185 w wersji z podwyższonymi wspornikami zasilającymi	00/185	3	1 Satz Kontakthaken E ³ 00/185 Eh 150mm	36367-0010
Haki prądowe do rozłączników rozmiaru 00/100 oraz 00/185 w wersji bez podwyższenia	00/185 00/100	3	1Satz (3St.) E ³ Haken Gr.00/100/185	36392-0010

Zaciski typu V

Opis	Rozmiar	Opak.	Oznaczenie	Nr katalogowy
1 zestaw stalowych zacisków typu V		3	1 Satz Klemmen E ³ VST 00 Vk7 95se	36749-0010
1 zestaw aluminiowych zacisków typu V		3	1 Satz Klemmen E ³ VST 00 Vk8 150se	36750-0010

Akcesoria

Rozłączniki bezpiecznikowe listwowe NH, rozmiar 00



36395-0010

Ramka zatrzaskowa pod zabudowę urządzeń, krótka, 95 mm, do rozmiaru 00, 100/185 mm

Właściwości:

- Do amperomierzy w wersji wtykowej

Opis	Rozmiar	Opak.	Oznaczenie	Nr katalogowy
Ramka zatrzaskowa, 1-fazowa, długość 95 mm	00/60- 00/185	1	Ausgleichsblende 00 95 2Löcher	36395-0010
Ramka zatrzaskowa, 3-fazowa, długość 95 mm	00/60- 00/185	1	AUSGLEICHSBLENDE E ³ Gr.00 95 3phasig	36388-0010
Ramka zatrzaskowa, jednolita, długość 95 mm	00/60- 00/185	1	AUSGLEICHSBLENDE E ³ Gr.00 95mm	36386-0010



36387-0010

Ramka zatrzaskowa pod zabudowę urządzeń, krótka, 95 mm, do rozmiaru 00/60 do 00/185

Właściwości:

- Do amperomierzy zatablicowych 48x48 mm

Opis	Rozmiar	Opak.	Oznaczenie	Nr katalogowy
Ramka zatrzaskowa, 1 wycięcie 45x45 mm, długość 95 mm	00/60- 00/185	1	Gerätehalter E ³ Gr.00 K 48x48mm	36387-0010



36385-0010

Ramka zatrzaskowa pod zabudowę urządzeń, długa, 135 mm, do rozmiaru 00/60 do 00/185

Właściwości:

- Do amperomierzy zatablicowych 48x48 mm

Opis	Rozmiar	Opak.	Oznaczenie	Nr katalogowy
Ramka zatrzaskowa, 1 wycięcie 45x45 mm, długość 135 mm	00/60- 00/185	1	Gerätehalter E ³ Gr.00 L 48x48mm	36385-0010



36335-0010

Mikrołącznik do wskazywania stanu łączenia dla rozmiaru 00/60 - 00/185

Właściwości:

- Mikrołącznik, normalnie otwarty lub normalnie zamknięty
- 2A / 250 VAC przyłącze konektorowe 2,8 x 0,5 mm

Zastosowanie:

- Można zainstalować 2 mikrołączniki tylko w aparatach łączonych 3-biegunowo

Opis	Rozmiar	Opak.	Oznaczenie	Nr katalogowy
Mikrołącznik do wskazywania stanu łączenia (1 kpl.=6 szt.) 1 zwierny lub rozwierny	00/60 00/185	6	Mikrosch.Schaltstellung. E ³ 00(1Set=6St)	36335-0010



36379-0010

Zestaw do blokowania okienek inspekcyjnych

Właściwości:

- Blokowanie przesuwanych okienek inspekcyjnych
- Montaż od wewnętrznej strony rozłącznika

Wkręty

- Kpl. = 3 szt.

Opis	Rozmiar	Opak.	Oznaczenie	Nr katalogowy
Zabezpieczenie utrudniające nielegalny pobór prądu	00 - 3	3	1Satz (3St) Stromdiebstahlsich. E ³ 00-3	36379-0010

Akcesoria

Rozłączniki bezpiecznikowe listwowe NH, rozmiar 1 - 3

Oslona przyłączy długa

Właściwości:

- Długość 170 mm
- Do zacisków uniwersalnych (śruba M12),

Opis	Rozmiar	Opak.	Oznaczenie	Nr katalogowy
Oslona przyłączy, przeznaczona dla zacisków uniwersalnych (śruba M12) w rozmiarze 1-2-3	1-3	1	E ³ Anschlussraumabdeckung lang	36439-0010



36381-0010

Przegroda międzybiegunowa

Właściwości:

- Przegroda międzybiegunowa w przedziale przyłączeniowym
- Do dłuższych końcówek kablowych
- Długość przegrody 95 mm

Opis	Rozmiar	Opak.	Oznaczenie	Nr katalogowy
Przegroda międzybiegunowa do dłuższych końcówek kablowych, długość 95 mm	1-3	1	Trennwand E ³ Gr.1-3	36381-0010



36438-0010

Oslona przyłączy krótka

Właściwości:

- Do zacisków ramkowych zwykłych oraz z przetłoczeniem typu V, długość 100 mm

Opis	Rozmiar	Opak.	Oznaczenie	Nr katalogowy
Oslona przyłączy, przeznaczona dla zacisków ramkowych i typu V w rozmiarze 1-2-3	1-3	1	Anschlussraumabdeckung E ³ Gr.1-3 kurz	36438-0010



36331-0010

Zaczepek wsporczy

Właściwości:

- Montaż boczny lub górny w rozmiarze 00 - 3
- Skok montażowy 5 mm, głębokość zamocowania 120 - 150 mm
- Do zatrzaskowego mocowania listwy maskującej
- Do przykręcenia osłony przed dotykem - gwint M6 lub wkręt Ø 3,5 mm

Opis	Rozmiar	Opak.	Oznaczenie	Nr katalogowy
Boczny zaczepek wsporczy do zamocowania uniwersalnej listwy maskującej	00-3	4	ABSTÜTZW. SET=4ST. E ³ GR.00-3	36331-0010



36390-0010

Uniwersalna profilowana listwa maskująca

Właściwości:

- Do zatrzaskowego montażu na zaczepekach wsporczych (36331-0010), długość 850 mm
- Do obramowania ze wszystkich stron rozłącznika lub zestawu rozłączników pod osłony systemowe

Opis	Opak.	Oznaczenie	Nr katalogowy
Uniwersalna listwa maskująca do rozłączników bezpiecznikowych listwowych, długość 850 mm	1	Blendstreifen E ³ 850mm	36390-0010



36727-0010

Oslona boczna

Właściwości:

- Odizolowanie końców szyn zbiorczych
- Mocowana na rozłączniku bezpiecznikowym listwowym E³

Opis	Rozmiar	Opak.	Oznaczenie	Nr katalogowy
Oslona zabezpieczająca do zamocowania bocznego	00/185 - 3	1	Seitlicher Berührungsschutz E ³ 00/185- 3	36727-0010



36409-0010

Oslona wolnego pola

Właściwości:

- Do zabezpieczenia niewykorzystanej przestrzeni na szynach zbiorczych, szerokość W=100 mm

Opis	Rozmiar	Opak.	Oznaczenie	Nr katalogowy
Oslona wolnego pola do bezpośredniego montażu na szynach zbiorczych	1-3	1	E ³ Reserveplatzabdeckung	36409-0010
Oslona wolnego pola do montażu na trzpieniach dystansowych	1-3	1	E ³ Reserveplatzabdeckung m. Bolzen	36410-0010

Akcesoria

Rozłączniki bezpiecznikowe listwowe NH, rozmiar 1 - 3



36405-0010

Szyldzik opisowy

Właściwości:

- Do umieszczania dodatkowych informacji
- Można zamocować go również na górnej stronie rozłącznika

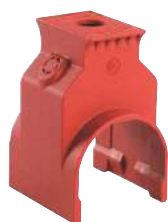
Opis	Rozmiar	Opak.	Oznaczenie	Nr katalogowy
Szyldzik identyfikacyjny, krótki, logo EFEN i opis dla rozmiaru 1	1-3	1	Bez.-schildträger kompl. kurz Gr.1 EFEN	36356-0010
Szyldzik identyfikacyjny, krótki, logo EFEN i opis dla rozmiaru 2	1-3	1	Bez.-schildträger kompl. kurz Gr.2 EFEN	36356-0020
Szyldzik identyfikacyjny, krótki, logo EFEN i opis dla rozmiaru 3	1-3	1	Bez.-schildträger kompl. kurz Gr.3 EFEN	36356-0030
Szyldzik opisowy E ³ , krótki, neutralny	1-3	2	Beschriftungsträger E ³ kurz neutral	36405-0010



31946-0100

Wstawka wydłużająca do osłony zacisków w serii EKDEO

Opis	Opak.	Oznaczenie	Nr katalogowy
Wstawka wydłużająca do osłony zacisków w serii EKDEO	1	ARA-VERLÄNGERUNG LA-LEI 1/2 EVU	31946-0100



31607-0100

Elementy przyłączeniowe

Opis	Opak.	Oznaczenie	Nr katalogowy
Nasadka izolacyjna V2N	1	ISOLIERKAPPE V2N „lange Variante“	31516-0100
Nasadka izolacyjna V2 MD	1	ISOLIERKAPPE V2 MD	31607-0100
Komplet zacisk V 35-70 sm z przyłączem	3	1 SATZ V-KLEMME 35-70 SM MIT LASCHE	36025-0010
Zaciski typu V-clamp 35 - 25 mm ² sm, 70 - 240 mm ² se (1 kpl. = 3 sztuki)	3	1 SATZ V-KLEMME 35-185 SM V2	36025-0060
Komplet (3 sztuki) zacisków szczękowych M12 do 50 - 150 mm ² se	3	ANSCHLUSSKLEMMEN 50-150 SE FÜR S6 1 SATZ	36063-0010

Akcesoria

Rozłączniki bezpiecznikowe listwowe NH, rozmiar 1 - 3



36298-0010

Aluminiowe zaciski typu V

Właściwości:

- Komplet = 3 sztuki

Opis	Rozmiar	Opak.	Oznaczenie	Nr katalogowy
Zaciski typu V2MD do 25 - 300 mm ² se		3	1 Satz Klemmen V2 MD 240sm/300rm	36298-0010



36354-0010

Haki prądowe

Właściwości:

- Łatwość doposażenia
- Grubość szyny 5 - 10 mm
- Maks. szerokość szyny 100 mm
- Nie nadają się do aparatów sprzęgłowych
- Kpl. = 3 sztuki

Opis	Rozmiar	Opak.	Oznaczenie	Nr katalogowy
Haki prądowe do montażu bezotworowego, rozmiar 1-3, grubość szyn 5 - 10 mm	1-3	3	HAKENKLEMMME E ³ 1-3 1 Satz (3 Stück)	36354-0010



36719-0010

Śruby montażowe M12x30

Właściwości:

- Z zaciśniętą na stałe podkładką sprężystą talerzową, ø 28 mm
- Do montażu na szynach zbiorczych lub do mocowania w przyłączach prądowych
- Kpl. = 3 sztuki

Opis	Rozmiar	Opak.	Oznaczenie	Nr katalogowy
Śruby M12 x 30 z podkładkami talerzowymi, (kpl. = 3 szt.)	1-3	3	Sammelsch. Anschl. M12x30 1Satz (3Stück)	36719-0010
Zestaw przyłącza z trzpieniem M12x30	1-3	3	Nachrüstsatz B6 E ³ 1-3	36369-0010



36350-0010

Zaciski ramkowe stalowe (przymowe) jako doposażenie przyłączy z zaciskiem uniwersalnym M12

Właściwości:

- Stalowe zaciski ramkowe do zastosowania w przyłączach uniwersalnych
- Do doposażenia zacisków śrubowych M12
- Odporne na korozję
- Kpl. = 3 sztuki

Opis	Rozmiar	Opak.	Oznaczenie	Nr katalogowy
Zaciski stalowe do doposażenia przyłączy z zaciskiem uniwersalnym, 35-240 rm/re, 35-240 sm, 35-300 se	1-3	3	Klemme E ³ FEST 50-240sm 1SATZ (3ST)	36350-0010



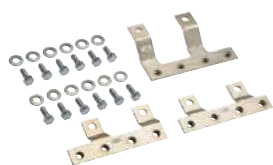
36298-0010

Zaciski typu V

Właściwości:

- Kpl. = 3 sztuki

Opis	Rozmiar	Opak.	Oznaczenie	Nr katalogowy
Zaciski typu V2MD do 25 - 300 mm ² se		3	1 Satz Klemmen V2 MD 240sm/300rm	36298-0010



36851-0010

Elementy łączące i zestawy mostków do samodzielnego wykonania listwy bliźniaczej

Opis	Rozmiar	Opak.	Oznaczenie	Nr katalogowy
Element łączący 2 x do pokrywy E ³ , 1-3, 3-biegunowy		1	Verbindungssatz 2xDeckel E ³ 1-3 3-polig	36849-0010
Element łączący 2 x do pokrywy E ³ , 1-3, 1-biegunowy		3	Verbindungssatz 2xDeckel E ³ 1-3 1-polig	36850-0010
Zestaw mostków prądowych 2 x E ³ , 1-3 równoległe		1	Anschlussgarnitur 2x E ³ 1-3 parallel	36851-0010

Akcesoria

Rozłączniki bezpiecznikowe listwowe NH, rozmiar 1 - 3



36353-0010

Zaciski typu V

Właściwości:

- Kpl. = 3 sztuki

Opis	Rozmiar	Opak.	Oznaczenie	Nr katalogowy
Stalowe zaciski typu V, 35-240 rm, 35-300 re, 50-240 sm, 50-300 se	1-3	3	Klemme E ³ VST 35-240rm 1Satz (3St)	36353-0010
Zaciski piętrowe typu V, 2 x 95 - 185sm 1 kpl. (3 szt.)	1-3	3	Klemme E ³ VST 2x95-185sm 1SATZ (3ST)	36754-0010



36351-0010

Zaciski ramkowe stalowe typu V umocowane

Właściwości:

- Jako doposażenie przyłączy V dla rozmiaru 1 - 3
- Kpl. = 3 sztuki

Opis	Rozmiar	Opak.	Oznaczenie	Nr katalogowy
Zaciski stalowe typu V, umocowane 35-240 rm, 35-300 re, 50-240 sm, 50-300 se	1-3	3	Klemme E ³ VEST 35-240rm 1Satz (3St)	36351-0010



36299-0010

Przyłącze PEN

Właściwości:

- Do zacisków typu V
- Zabezpieczone przed poślizgiem przy dokręcaniu

Opis	Rozmiar	Opak.	Oznaczenie	Nr katalogowy
Przyłącza PEN, 3 łyżki, kontrolowane, bez zacisków, kpl.=3 szt.	1-3	3	PEN-Anschluss 1Satz (3St)	36404-0010
Przyłącze PEN z łyżką, kontrolowane, zacisk V2 MD, 25 - 300 mm ² se		1	PEN-Anschluss m. Klemme V2MD 240sm/300rm	36299-0010
Przyłącze PEN z łyżką i zaciskiem V2N 300 rm/sm		1	MP-Anschlusseinheit V2N 300 rm/sm	36138-0020



36444-0010

Specjalny zestaw przyłączeniowy rozszerzający 2 x 300 mm²

Właściwości:

- Do rozłączników bezpiecznikowych listwowych E³, rozmiary 1 - 3
- Pod końcówki kablowe, 2 x maks. 300 mm² na każdą fazę

Opis	Rozmiar	Opak.	Oznaczenie	Nr katalogowy
E ³ zestaw przyłączeniowy 2 x 300 mm ²	1-3	1	E ³ Anschlussset 2x 300mm ²	36444-0010



36435-0010

Oslona przyłączy w specjalnej przedłużonej wersji

Właściwości:

- Oslona przyłączy do 36444-0010
- Doskonała ochrona przed przypadkowym dotknięciem elementów pod napięciem

Opis	Rozmiar	Opak.	Oznaczenie	Nr katalogowy
Oslona przyłączy E ³ , przedłużona	1-3	1	E ³ Anschlussraumabdeckung extra lang	36435-0010

Zacisk zasilający

Opis	Opak.	Oznaczenie	Nr katalogowy
Zacisk zasilający IP2X komplet 35 - 240rm	3	Einspeiseklemme IP2X VST 35-240rm	36846-0010

Akcesoria

Rozłączniki bezpiecznikowe listwowe NH, rozmiar 1 - 3



36431-0010

E³-Zestaw do oprzewodowania pomiaru napięcia

Właściwości:

- Przygotowany do zainstalowania na rozłącznikach bezpiecznikowych listwowych E³
- Możliwość pomiaru napięcia zarówno na wejściu, jak również na wyjściu rozłącznika
- Zestaw zawiera wsporniki kablowe oraz śruby przyłączeniowe

Opis	Opak.	Oznaczenie	Nr katalogowy
Zestaw do oprzewodowania pomiaru napięcia	1	Verdrahtungskit f. Spannungsabnahme	36431-0010



36430-0010

E³-Zestaw do oprzewodowania pomiaru prądu z wyjść przekładników prądowych

Właściwości:

- Przewody 2,5 mm², kolor czarny, nr 1-2 dla pomiaru 1-fazowego oraz 1-6 dla pomiaru 3-fazowego
- Pasuje do złącza wtykowego, złączek szeregowych przełącznych lub bezpośrednio do miernika
- Możliwe jest wyprowadzenie pomiaru zarówno na górnym, jak też na dolnym końcu rozłącznika
- Wytrzymałwane napięcie izolacji 3 kV
- Zestaw zawiera wsporniki kablowe

Opis	Opak.	Oznaczenie	Nr katalogowy
Zestaw do oprzewodowania pomiaru prądu, 1-fazowy, przewody czarne 2,5 mm ² oznaczone 1-2, wytrzymałwane napięcie izolacji 3kV	1	Verdrahtungskit f. 1 Stromwandler	36429-0010
Zestaw do oprzewodowania pomiaru prądu, 3-fazowy, przewody czarne 2,5 mm ² oznaczone 1-6, wytrzymałwane napięcie izolacji 3kV	1	E ³ Verdrahtungskit f. 3 Stromwandler	36430-0010



36382-0010

Wspornik kablowy E³ do zatraskowego montażu

Właściwości:

- Zatraskowy wspornik kablowy umożliwia przejrzyste oprzewodowanie rozłącznika
- Zalecany do poprawnego oprzewodowania pomiaru napięcia i prądu

Opis	Opak.	Oznaczenie	Nr katalogowy
Zatraskiwany wspornik kablowy, montowany od spodu	1	Kabelhalter E ³ Gr.1-3	36382-0010



36379-0010

Zestaw do blokowania okienek inspekcyjnych

Właściwości:

- Blokowanie przesuwanych okienek inspekcyjnych
- Montaż od wewnętrznej strony rozłącznika

Wkręty

- Kpl. = 3 sztuki

Opis	Rozmiar	Opak.	Oznaczenie	Nr katalogowy
Zabezpieczenie utrudniające nielegalny pobór prądu	00 - 3	3	1Satz (3St) Stromdiebstahlsich. E ³ 00-3	36379-0010



36375-0010

Mikrołącznik do wskazywania stanu łączenia

Właściwości:

- Mikrołącznik, normalnie otwarty lub normalnie zamknięty
- 2A / 250 VAC przyłącze konektorowe 2,8 x 0,5 mm

Zastosowanie:

- Można zainstalować maksymalnie 6 mikrołączników w aparacie

Opis	Rozmiar	Opak.	Oznaczenie	Nr katalogowy
Mikrołącznik do wskazywania stanu łączenia (1 kpl.=6 szt.) 1 zwierny lub rozwierny	1 - 3	6	Mikrosch.Schaltstellung. E ³ 1-3(1Set=6St)	36375-0010



36407-0010

Nakładka na dźwignię

Właściwości:

- Zatraskiwana na dźwigni
- Kolor czerwony
- 1 kpl. = 3 sztuki

Opis	Rozmiar	Opak.	Oznaczenie	Nr katalogowy
Nakładka na dźwignię, czerwona	1-3	3	Griffblende E ³ Gr.1-3 rot 3St	36407-0010

Akcesoria

Rozłączniki bezpiecznikowe listwowe NH, rozmiar 1 - 3



36420-0010

Wspornik stalowy pod urządzenia z zaczepem pod złączki szeregowo przełączalne

Właściwości:

- Do montażu na rozłącznikach bezpiecznikowych listwowych E^3 , rozmiaru 1-3
- Z zaczepem pod złączki szeregowo przełączalne
np. do zwierania obwodów z przekładnikami prądowymi i urządzeniami pomiarowymi
- Śruby montażowe i śruba uziemiająca w zestawie

Opis	Opak.	Oznaczenie	Nr katalogowy
Stalowy wspornik urządzeń z zaczepem pod złączki szeregowo, długość 225 mm	1	Halteplatte mittel	36420-0010



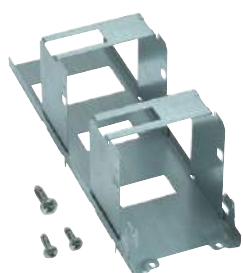
36421-0010

Wspornik stalowy pod urządzenia z podstawką DIN oraz z zaczepem pod złączki

Właściwości:

- Do montażu na rozłącznikach bezpiecznikowych listwowych E^3 , rozmiaru 1-3
- Jedna podstawka DIN do aparatów modułowych
- Z zaczepem pod złączki szeregowo przełączalne
- Śruby montażowe i śruba uziemiająca w zestawie

Opis	Opak.	Oznaczenie	Nr katalogowy
Stalowy wspornik urządzeń z 1 podstawką modułową DIN oraz zaczepem pod złączki, długość 352 mm	1	Geräteträger lang 1 DIN-Schienehalter	36421-0010



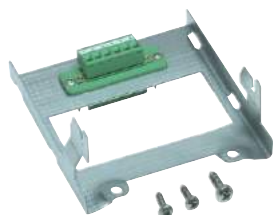
36374-0010

Wspornik stalowy pod urządzenia z 2 podstawkami DIN oraz z zaczepem pod złączki

Właściwości:

- Do montażu na rozłącznikach bezpiecznikowych listwowych E^3 , rozmiaru 1-3
- Dwie podstawki DIN do aparatów modułowych i niżej zaczep pod złączki szeregowo przełączalne
- Śruby montażowe i śruba uziemiająca w zestawie

Opis	Opak.	Oznaczenie	Nr katalogowy
Stalowy wspornik urządzeń z 2 podstawkami modułowymi DIN oraz zaczepem pod złączki, długość 352 mm	1	Gerätetr.2DIN-Schieneh. Messw. Trennkl	36374-0010



36370-0010

Wspornik stalowy pod urządzenia ze złączem wtykowym 6-cio pinowym, niski

Właściwości:

- Do montażu na rozłącznikach bezpiecznikowych listwowych E^3 , rozmiaru 1-3
- Dla przewodów o przekroju do 2,5 mm²
- 250 V / 12 A
- Np. do wyprowadzenia obwodów z mikrołączników lub przekładników prądowych
- Śruby montażowe i śruba uziemiająca w zestawie

Opis	Opak.	Oznaczenie	Nr katalogowy
Stalowy wspornik urządzeń ze złączem wtykowym 6-cio pinowym pod przewody do 2,5 mm ² , 250 V / 12 A	1	Geräteträger kurz mit Stecker 6p.	36370-0010



36419-0010

Wspornik stalowy pod urządzenia, niski, z zaczepem DIN

Właściwości:

- Do montażu na rozłącznikach bezpiecznikowych listwowych E^3 , rozmiaru 1-3
- Zaczep pod złączki szeregowo przełączalne lub pod aparaty modułowe
- Śruby montażowe i śruba uziemiająca w zestawie

Opis	Opak.	Oznaczenie	Nr katalogowy
Stalowy wspornik urządzeń z zaczepem DIN, niski	1	Halteplatte kurz	36419-0010

Akcesoria

Rozłączniki bezpiecznikowe listwowe NH, rozmiar 1 - 3



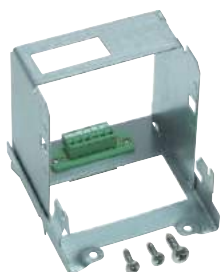
36371-0010

Wspornik stalowy pod urządzenia z podstawką DIN

Właściwości:

- Do montażu na rozłącznikach bezpiecznikowych listwowych E^3 , rozmiaru 1-3
- Jedna podstawka DIN do aparatów modułowych
- Śruby montażowe i śruba uziemiająca w zestawie

Opis	Opak.	Oznaczenie	Nr katalogowy
Stalowy wspornik urządzeń z 1 podstawką modułową	1	Gerätetr. 1 DIN-Schienenhalter	36371-0010



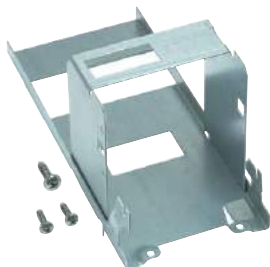
36372-0010

Wspornik stalowy pod urządzenia z podstawką DIN ze złączem wtykowym 6-cio pinowym

Właściwości:

- Do montażu na rozłącznikach bezpiecznikowych listwowych E^3 , rozmiaru 1-3
- Jedna podstawka DIN do aparatów modułowych
- Złącze wtykowe 6-cio pinowe
- Dla przewodów o przekroju do 2,5 mm²
- 250 V / 12 A
- Śruby montażowe i śruba uziemiająca w zestawie

Opis	Opak.	Oznaczenie	Nr katalogowy
Stalowy wspornik urządzeń z 1 podstawką modułową DIN, ze złączem wtykowym 6-cio pinowym pod przewody do 2,5 mm ² , 250 V / 12A	1	Gerätetr. 1DIN-Schienenh. Steckverb.6p	36372-0010



36373-0010

Wspornik stalowy pod urządzenia z podstawką DIN oraz z zaczepem pod złączki

Właściwości:

- Do montażu na rozłącznikach bezpiecznikowych listwowych E^3 , rozmiaru 1-3
- Jedna podstawka DIN do aparatów modułowych
- Z zaczepem pod złączki szeregowe przełączalne
- Śruby montażowe i śruba uziemiająca w zestawie

Opis	Opak.	Oznaczenie	Nr katalogowy
Stalowy wspornik urządzeń z 1 podstawką modułową DIN oraz zaczepem pod złączki, długość 225 mm	1	Gerätetr.1DIN-Schienenh. Messw. Trennkl	36373-0010

Akcesoria

Rozłączniki bezpiecznikowe listwowe NH, rozmiar 1 - 3



36422-0010

Ramka zatrzaskowa pod zabudowę urządzeń, długość 120 mm

Właściwości:

- Do urządzeń w wersji zatablicowej
- Ramki można zatrzaskować jedna na drugiej i składać je w zestawy

Opis	Rozmiar	Opak.	Oznaczenie	Nr katalogowy
Ramka zatrzaskowa E ³ , rozmiar 1-3, wycięcie 72x72 mm	1-3	1	Gerätehalter E ³ Gr.1-3 lang 72x72mm	36383-0010
Ramka zatrzaskowa E ³ , rozmiar 1-3, wycięcie 96x96 mm	1-3	1	Gerätehalter E ³ Gr.1-3 lang 96x96mm	36422-0010
Ramka zatrzaskowa E ³ , rozmiar 1-3, bez wycięcia	1-3	1	Gerätehalter E ³ Gr.1-3 lang blind	36423-0010



36437-0010

Ramka zatrzaskowa pod zabudowę urządzeń z regulacją głębokości

Właściwości:

- Z możliwością regulacji głębokości np. dla urządzeń z wystającymi elementami (pokrętła, dźwignie)
- Regulacja zabudowy w zakresie 100 mm
- Montaż urządzeń od frontu do głębokości 150 mm

Opis	Opak.	Oznaczenie	Nr katalogowy
Ramka zatrzaskowa, długość 120 mm, bez wycięcia, z regulacją głębokości	1	E ³ Geräteh. Gr.1-3 lang blind Ausgl.	36437-0010



36424-0010

Ramka zatrzaskowa pod zabudowę urządzeń, krótka, długość 97 mm

Właściwości:

- Do urządzeń w wersji zatablicowej

Opis	Opak.	Oznaczenie	Nr katalogowy
Ramka zatrzaskowa, długość 97 mm, wycięcie 72x72, do montażu wpuszczanego	1	Gerätehalter E ³ Gr.1-3 kurz 72x72mm	36424-0010
Ramka zatrzaskowa, długość 97 mm, bez wycięcia w pokrywie	1	Gerätehalter E ³ Gr.1-3 kurz blind	36425-0010



36427-0010

Ramka zatrzaskowa pod zabudowę urządzeń, krótka, długość 97 mm

Właściwości:

- Do urządzeń pomiarowych (np. amperomierzy) w wykonaniu wtykowym

Opis	Opak.	Oznaczenie	Nr katalogowy
Ramka zatrzaskowa, długość 97 mm, do urządzeń pomiarowych wtykowych, 1-fazowa	1	Gerätehalter kurz 1phasig	36426-0010
Ramka zatrzaskowa, długość 97 mm, do urządzeń pomiarowych wtykowych, 3-fazowa	1	Gerätehalter E ³ Gr.1-3 kurz 3phasig	36427-0010



36428-0010

Osłona zatrzaskowa do urządzeń modułowych, długość 120 mm

Właściwości:

- Do montażu na rozłącznikach bezpiecznikowych listwowych E³
- Ramki można zatrzaskować jedna na drugiej i składać je w zestawy
- Ze specjalnymi wylamywanymi zaślepkami na aparaty modułowe o szerokości 45 - 90 mm

Opis	Opak.	Oznaczenie	Nr katalogowy
Osłona zatrzaskowa, długość 120 mm, z wylamywanymi zaślepkami na aparaty modułowe	1	Geräteabdeckung E ³ Gr.1-3 NEOZED	36428-0010

Akcesoria

Rozłączniki bezpiecznikowe listwowe NH, rozmiar 1 - 3



36434-0010

Zestaw do zaplombowania urządzeń w osłonie modułowej

Właściwości:

- Zakładany na osłonę urządzeń modułowych 36428-0010 oraz zabezpieczenie obwodów napięciowych
- Do gniazd bezpiecznikowych D01 oraz innych aparatów modułowych

Opis	Opak.	Oznaczenie	Nr katalogowy
Zestaw plombujący do założenia na osłonie urządzeń modułowych o nr 36428-0010	1	Plombierung mit Bügel	36434-0010

Akcesoria

Podstawy bezpiecznikowe listwowe NH, rozmiar 00 - 2

Akcesoria do podstaw bezpiecznikowych listwowych NH rozmiar 00 - 2

Opis	Opak.	Oznaczenie	Nr katalogowy
Haki prądowe (do montażu bezotworowego) 1 kpl. = 3 sztuki	3	1 SATZ KONTAKTHAKEN EDURO	36931-0010
Haki prądowe (do montażu bezotworowego) 1 kpl. = 3 sztuki	3	1 SATZ KONTAKTHAKEN LA-LEI 1/2 U. 1-3N	36932-0010
Ośłona do podstaw bezpiecznikowych listwowych NH	1	ABDECKUNG LEI 1-2 EDURO	36322-0010
Wspornik szyldzika opisowego do podstaw bezpiecznikowych listwowych NH	1	INFOTRÄGER LEI 1-2	36301-0010
Ośłona E ³ NH-LEI 00/185	1	Abdeckung E ³ NH-LEI 00/185	36748-0010
Ośłona do podstawy bezpiecznikowej PV	1	Sicherungsabdeckung PV-Leiste	36837-0010

Rozłączniki bezpiecznikowe listwowe NSL-E³

Dane techniczne

Przegląd zakresu produkcji				
Typ	Rozmiar 00	Rozmiar 1	Rozmiar 2	Rozmiar 3
System szyn zbiorczych, 60 mm	•			
System szyn zbiorczych, 100 mm	•			
System szyn zbiorczych, 185 mm	•	•	•	•
Montaż hakowy na szynach zbiorczych	•	•	•	•
Przylącze uniwersalne (zacisk śrubowy)	•	•	•	•
Zacisk mostkowy do przewodów Cu	•			
Zacisk pryzmowy do przewodów Cu/Al	•			
Trzpień śrubowy M12x3		•	•	•
Osadzona nakrętka M12		•	•	•
Zacisk ramkowy (95 mm ²)	•			
Przylącze z przetłoczeniem typu „V” (do V-klem)		•	•	•
Sygnalizacja stanu łączenia	•	•	•	•
Elektroniczna kontrola stanu bezpieczników	•	•	•	•

Dane techniczne rozłączników bezpiecznikowych listwowych NSL- E³ zgodnie z VDE 0660 T107 / IEC/EN 60947-1/-3

		Jedn.	00/60	00/100	00/185	1	2	3
Dotyczy wkładek bezpiecznikowych mocy wg DIN 43620/1		Size	000/00	000/00	000/00	1	2	3
Prąd znamionowy łączeniowy I _e	400 V	A	160	160	160	250	400	630
	500 V	A	160	160	160	250	400	630
	690 V	A	160	160	160	200	315	500
Prąd cieplny umowny łącznika w otwartej przestrzeni I _{th} badany ze zwiercami instalacyjnymi						320	480	680
Prąd cieplny umowny łącznika w otwartej przestrzeni I _{th}		A	220	220	220			
Napięcie znamionowe łączeniowe U _e		V	690	690	690	690	690	690
Napięcie znamionowe izolacji U _i		V	1.000	1.000	1.000	1.000	1.000	1.000
Napięcie znamionowe udarowe wytrzymywane U _{imp}		kV	8	8	8	12	12	12
Prąd znamionowy zwarcia umowny (przy zabezpieczeniu wkładkami bezpiecznikowymi mocy)	400 V	kA	100	100	120	120	120	120
	500 V	kA	100	100	120	120	120	120
	690 V	kA	100	100	100	100	100	100
Kategoria użytkowa VDE 0660 T107 / EN/IEC 60947-3	400 V		AC-23B	AC-23B	AC-23B	AC-23B	AC-23B	AC-23B
	500 V		AC-22B	AC-22B	AC-22B	AC-22B	AC-22B	AC-22B
	690 V		AC-22B	AC-22B	AC-22B	AC-21B	AC-21B	AC-21B
Trwałość mechaniczna		Cycles	1.400	1.400	1.400	1.400	800	800
Trwałość elektryczna		Optik	200	200	200	200	200	200
Dopuszczalna temperatura otoczenia		C°	-25 to +55	-25 to +55	-25 to +55	-25 to +55	-25 to +55	-25 to +55
Stopień ochrony wg DIN/EN 60529 / VDE 0470 T1		IP	30	30	30	20	20	20
Maksymalna strata mocy wkładek bezpiecznikowych		W	12	12	12	23	34	48
Całkowita moc strat przy I _{th} (bez wkładek bezpiecznikowych)		W	20	20	22	27	56	111
Stopień zanieczyszczenia			3	3	3	3	3	3
Kategoria przepięć			IV	IV	IV	IV	IV	IV
Częstotliwość znamionowa		Hz	50-60	50-60	50-60	50-60	50-60	50-60
Masa bez wkładek bezpiecznikowych		kg	1,20	1,30	2,00	4,70	5,00	5,60

Typy i rozmiary przewodów

Sposoby przyłączania	Rodzaj przewodu		00/60 i 00/100	00/185	Rozmiar 1	Rozmiar 2	Rozmiar 3
Przylącze uniwersalne (zacisk śrubowy)			M8	M8	M12	M12	M12
Zacisk mostkowy do przewodów Cu	Cu	re/rm/sm	1,5 - 25	1,5 - 25			
Zacisk pryzmowy do przewodów Al/Cu	Cu/Al	re/rm/se/sm	1,5 - 95	1,5 - 50			
Zacisk ramkowy (95 mm ²)	Cu	re/rm/se/sm	95	95			
Przetłoczenie typu „V” z V-klemą	Cu	re/rm/se/sm		6 - 150	25 - 240	25 - 240	25 - 240
Przetłoczenie typu „V” z V-klemą	Al	re/rm/se/sm		6 - 150	25 - 240	25 - 240	25 - 240

Rozłączniki bezpiecznikowe listwowe NSL- ϵ^3

Dane techniczne dla rozłączników izolacyjnych 1000A i 2000 A

Dane techniczne wg IEC/EN 60947-1/-3




Rozmiar	Symbol	Jednostka	1000 A	2000 A
Napięcie znamionowe łączeniowe	U_e	Vac	690	690
Prąd znamionowy łączeniowy	I_e	A	1000	2000
Napięcie znamionowe izolacji	U_i	Vac	1000	1000
Napięcie znamionowe udarowe wytrzymywane	U_{imp}	kV	12	12
Częstotliwość znamionowa	I_{cw}	Hz	50-60	50-60
Prąd znamionowy krótkotrwały wytrzymywany 1 sekundowy z fabrycznymi zwieraczami instalacyjnymi		kA	15 25*	25 40*
Kategoria użytkowa AC	400 V 500 V 690 V		AC-22B AC-21B AC-21B	AC-22B AC-22B AC-21B
Trwałość mechaniczna liczba cykli		n	800	800
Trwałość elektryczna liczba cykli		n	200	200
Całkowita moc strat aparatus bez wkładek bezpiecznikowych		W	270	640 ze zwieraczami
Stopień ochrony wg IEC 60529 z zastosowaniem osłon systemowych przy zamkniętej frontowej klatce łączeniowej przy otwartej frontowej klatce łączeniowej	IP IP		20C 10	20C 10
Temperatura otoczenia	T_u	°C	-25 do +55 °C	-25 do +55 °C
Stopień zanieczyszczenia			3	3
Kategoria przepięć			IV	IV
Material	Zastosowane w rozłącznikach materiały nie zawierają azbestu oraz włókien ceramicznych, nie zawierają również chlorofluorowęglowodorów (CFC), polichlorowanych bifenyli (PCB) oraz ich pochodnych ani żadnych radioaktywnych substancji, czy też kadmu bądź rtęci. Wszystkie zastosowane tworzywa są wolne od halogenków, niepalne oraz nie wydzielają pod wpływem płomienia chlorowodoru (HCl). Tworzywa zgodne są również z dyrektywą ROHS.			






* przy zastosowaniu specjalnego systemu ryglującego

Rozłączniki bezpiecznikowe listwowe NSL- ϵ^3





Dane techniczne, rozmiar 00

Aparaty rozdzielcze

Montaż na szynach zbiorczych	Nr artykułu	Przekrój zacisku / Grubość szyny	Rozmiar śruby	Klucz/narzędzie	Moment dokręcenia
	36392-0010	Grubość szyny 5 – 10 mm	M8	INB4	6 Nm
	36367-0010	Grubość szyny 5 – 10 mm	M8	INB4	7 Nm
	36376-0010	Grubość szyny 5 – 10 mm	M8x20	SW13	14 Nm


Montaż do zacisków przyłączeniowych	Nr artykułu	Przekrój zacisku / Grubość szyny	Rozmiar śruby	Klucz/narzędzie	Moment dokręcenia
	36376-0010	Końcówka kablowa maks. 95 mm ²	M8x14	SW13	14 Nm
	36377-0010	1.5 - 95 mm ² , re, rm, szyna elastyczna, 16 x 10 mm	M5	PZ2	4 Nm
	36378-0010	1.5 - 95 mm ² , re, rm, se, sm	M5	PZ2	4 Nm
	36366-0010	70 - 150 mm ² , re, rm, se, sm	M5	INB3	4 Nm
	36749-0010	70 - 150 mm ² , re, rm, se, sm	M5	INB3	4 Nm






Typy żył kablowych

-  rm = przewód okrągły wielodrutowy
-  re = przewód okrągły jednodrutowy
-  sm = sektorowy wielodrutowy 60°, 90°, 100° lub 120°
-  se = sektorowy jednodrutowy 90° lub 120°





Rozłączniki bezpiecznikowe listwowe NSL- ϵ^3

Dane techniczne elementów podłączeniowych, rozmiar 1 - 3

Montaż na szynach zbiorczych	Nr artykułu	Przekrój zacisku / Grubość szyny	Rozmiar śruby	Klucz/narzędzie	Moment dokręcenia
	36354-0010	Grubość szyny 5 - 10 mm szerokość szyny maks. 100 mm	M10	INB5	20 Nm

Montaż do zacisków przyłączeniowych	Nr artykułu	Przekrój zacisku / Grubość szyny	Rozmiar śruby	Klucz/narzędzie	Moment dokręcenia
	36719-0010 36344-0010 36369-0010		M12 M12x30 M12x30	SW19 SW19 INB10	32 Nm 32 Nm 32 Nm
	36350-0010 Odpowiednie do aluminium	35-240 rm 35-300 re 50-300 sm/se	M12	INB6	25 Nm
	36298-0010	25-240 rm/re 35-240 sm 35-300 se	M12	INB6	30 Nm
	36353-0010	35-240 rm 35-300 re 50-240 sm 50-300 se	M12	INB6	25 Nm
	36351-0010	35-240 rm 35-300 re 50-240 sm 50-300 se	M12	INB6	25 Nm

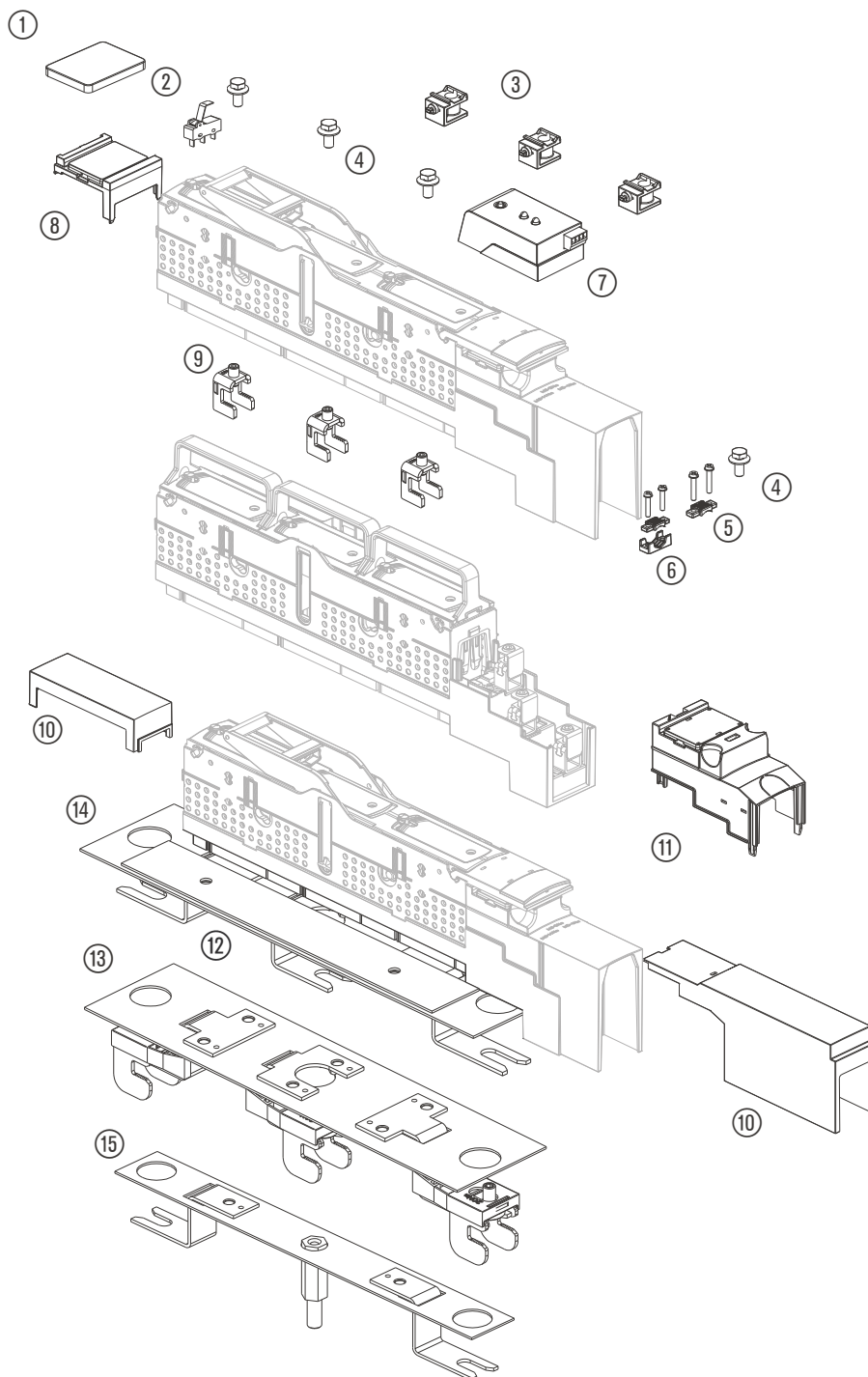
Typy żył kablowych

-  rm = przewód okrągły wielodrutowy
-  re = przewód okrągły jednodrutowy
-  sm = sektorowy wielodrutowy 60°, 90°, 100° lub 120°
-  se = sektorowy jednodrutowy 90° lub 120°

Rozłączniki bezpiecznikowe listwowe E³

Rozłączniki bezpiecznikowe listwowe E³, 00/60 i 00/100
Akcesoria

Aparaty rozdzielcze

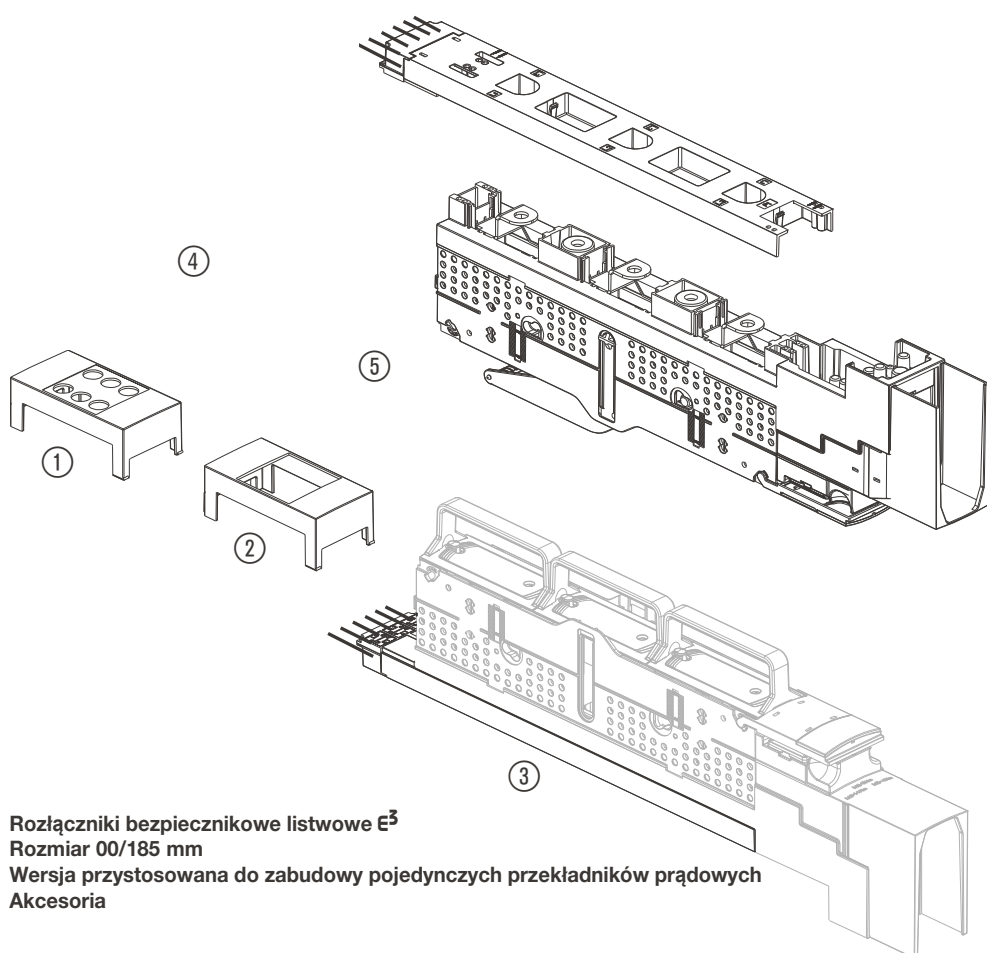


- ① 36380-0010 Szyldzik opisowy E³, rozmiar 00/60 do 00/185
- ② 36335-0010 6 mikrołączników do kontroli stanu łączenia E³, rozmiar 00/60 do 00/185
- ③ 36331-0010 Zaczep wsporczy Kpl. = 4 sztuki E³, rozmiar 00 - 3
- ④ 36376-0010 3 śruby M8x25, z łbem sześciokątnym
- ⑤ 36377-0010 3 zaciski mostkowe E³, rozmiar 00 (do bezpośredniego podłączenia)
- ⑥ 36378-0010 3 zaciski pyzmostkowe E³, rozmiar 00 (do bezpośredniego podłączenia)
- ⑦ Elektroniczna kontrola stanu bezpieczników

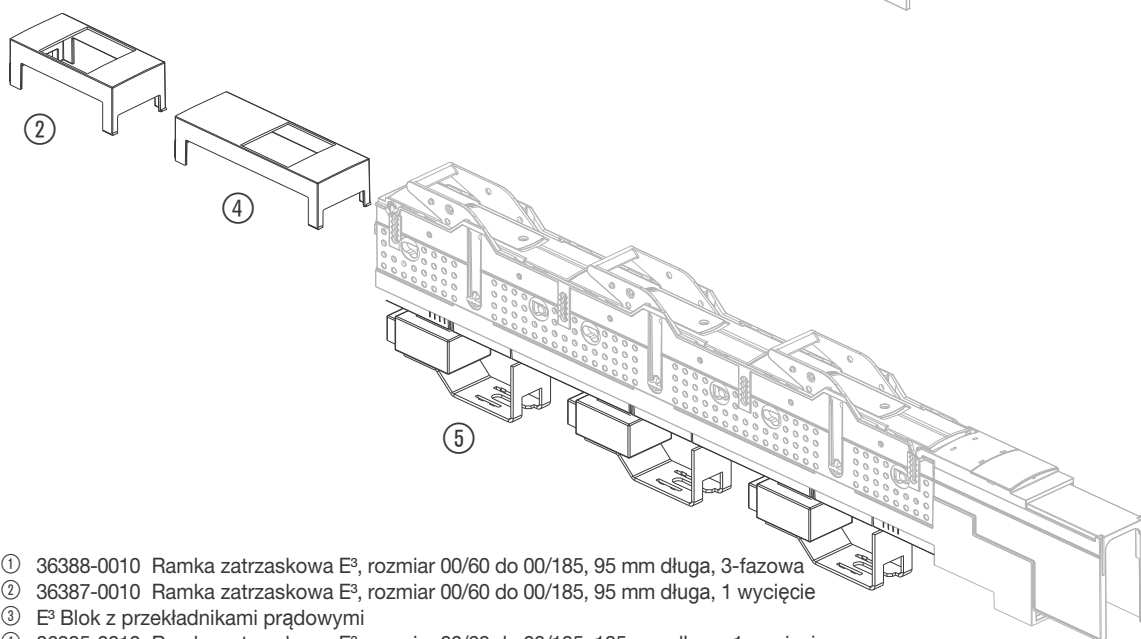
- ⑧ 36389-0010 Szyldzik opisowy, rozmiar 00/60 do 00/185, góra
 - ⑨ 36392-0010 Haki prądowe
 - ⑩ 36330-0010 Ramka wyrównująca, komplet, E³, rozmiar 00/60 do 00/185
 - ⑪ 36400-0010 Osłona przyłączy, krótka
 - ⑫ 36445-0010 E³ osłona wolnego pola, rozmiar 00/100 do 00/185
 - ⑬ 36440-0010 Adapter podwójny E³, rozmiar 00/100 hakowy
 - ⑭ 36337-0010 Adapter podwójny E³, rozmiar 00/100
 - ⑮ 36339-0010 Adapter pojedynczy E³, rozmiar 00/100
- Uwaga: Kontrola stanu bezpieczników, patrz rozdział pomiar i komunikacja

Rozłączniki bezpiecznikowe listwowe E³

Rozłączniki bezpiecznikowe listwowe E³, rozmiar 00/100 mm
Wersja przystosowana do montażu bloku z przekładnikami prądowymi
Akcesoria



Rozłączniki bezpiecznikowe listwowe E³
Rozmiar 00/185 mm
Wersja przystosowana do zabudowy pojedynczych przekładników prądowych
Akcesoria



- ① 36388-0010 Ramka zatrzaskowa E³, rozmiar 00/60 do 00/185, 95 mm długa, 3-fazowa
- ② 36387-0010 Ramka zatrzaskowa E³, rozmiar 00/60 do 00/185, 95 mm długa, 1 wycięcie
- ③ E³ Blok z przekładnikami prądowymi
- ④ 36385-0010 Ramka zatrzaskowa E³, rozmiar 00/60 do 00/185, 135 mm długa, 1 wycięcie
- ⑤ Wersja przystosowana do przekładników prądowych PSR 203

Uwaga: Po przekładniki prądowe odsyłamy do rozdziału pomiar i komunikacja

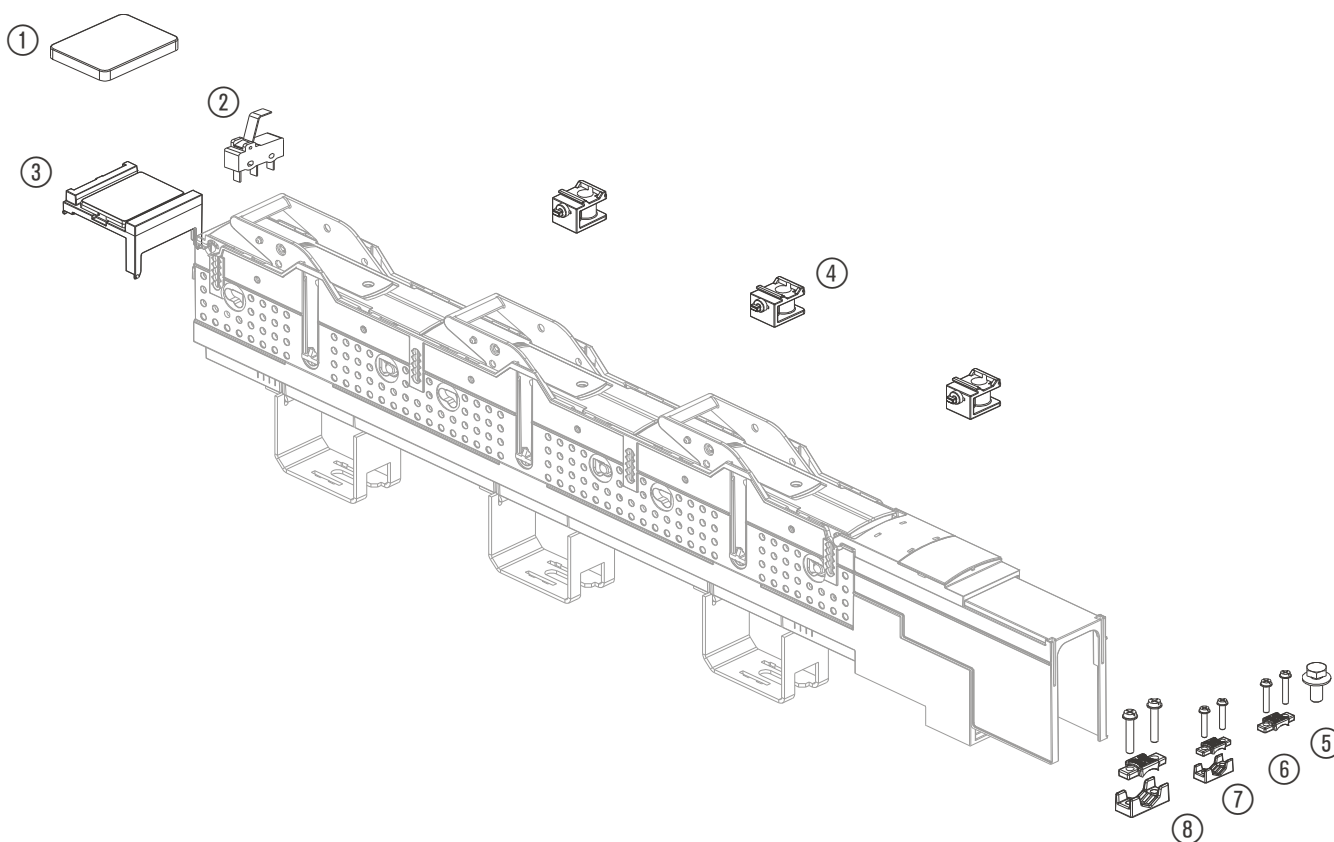
Rozłączniki bezpiecznikowe listwowe E³

Rozłączniki bezpiecznikowe listwowe E³,
rozmiar 00/185

Bezpośredni montaż obok rozmiaru 1 - 3

Akcesoria

Aparaty rozdzielcze



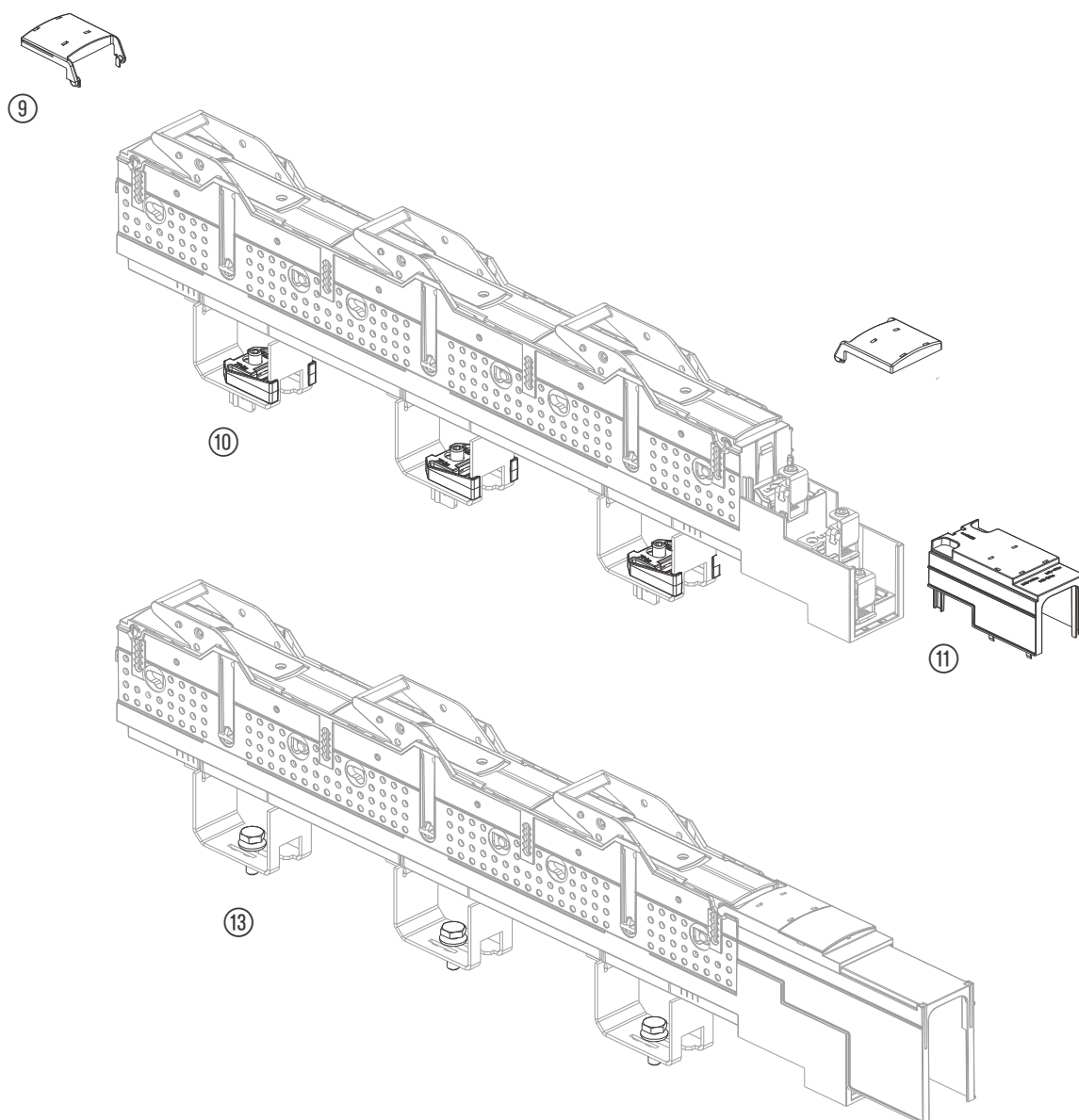
- ① 36380-0010 Szyldzik opisowy E³, rozmiar 00/60 do 00/185
- ② 36335-0010 6 mikrołączników do sygnalizacji stanu łączenia E³ rozmiar 00/60 do 00/185
- ③ 36389-0010 Wspornik szyldzika, rozmiar 00/60 do 00/185, góra
- ④ 36331-0010 Zaczep wsporczy (kpl. = 4 sztuki) E³, rozmiar 00 - 3
- ⑤ 36376-0010 3 śruby M8x25, z łbem sześciokątnym
- ⑥ 36377-0010 3 zaciski mostkowe E³, rozmiar 00
- ⑦ 36378-0010 3 zaciski pryzmowe E³, rozmiar 00
- ⑧ 36366-0010 3 zaciski pryzmowe E³, rozmiar 00/185

Rozłączniki bezpiecznikowe listwowe E³

Rozłączniki bezpiecznikowe listwowe E³, rozmiar 00/185

Bezpośredni montaż obok rozmiaru 1 - 3

Akcesoria

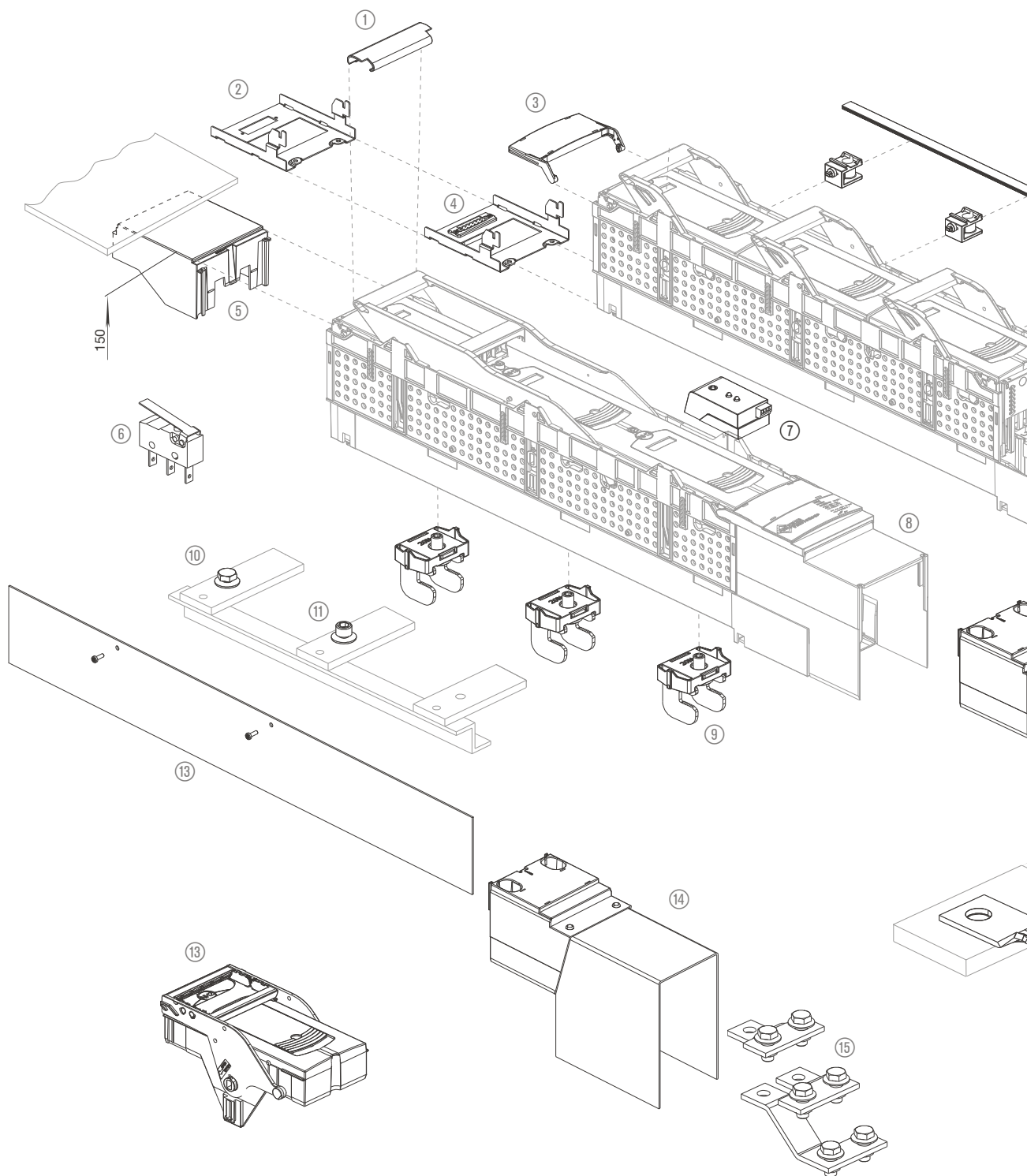


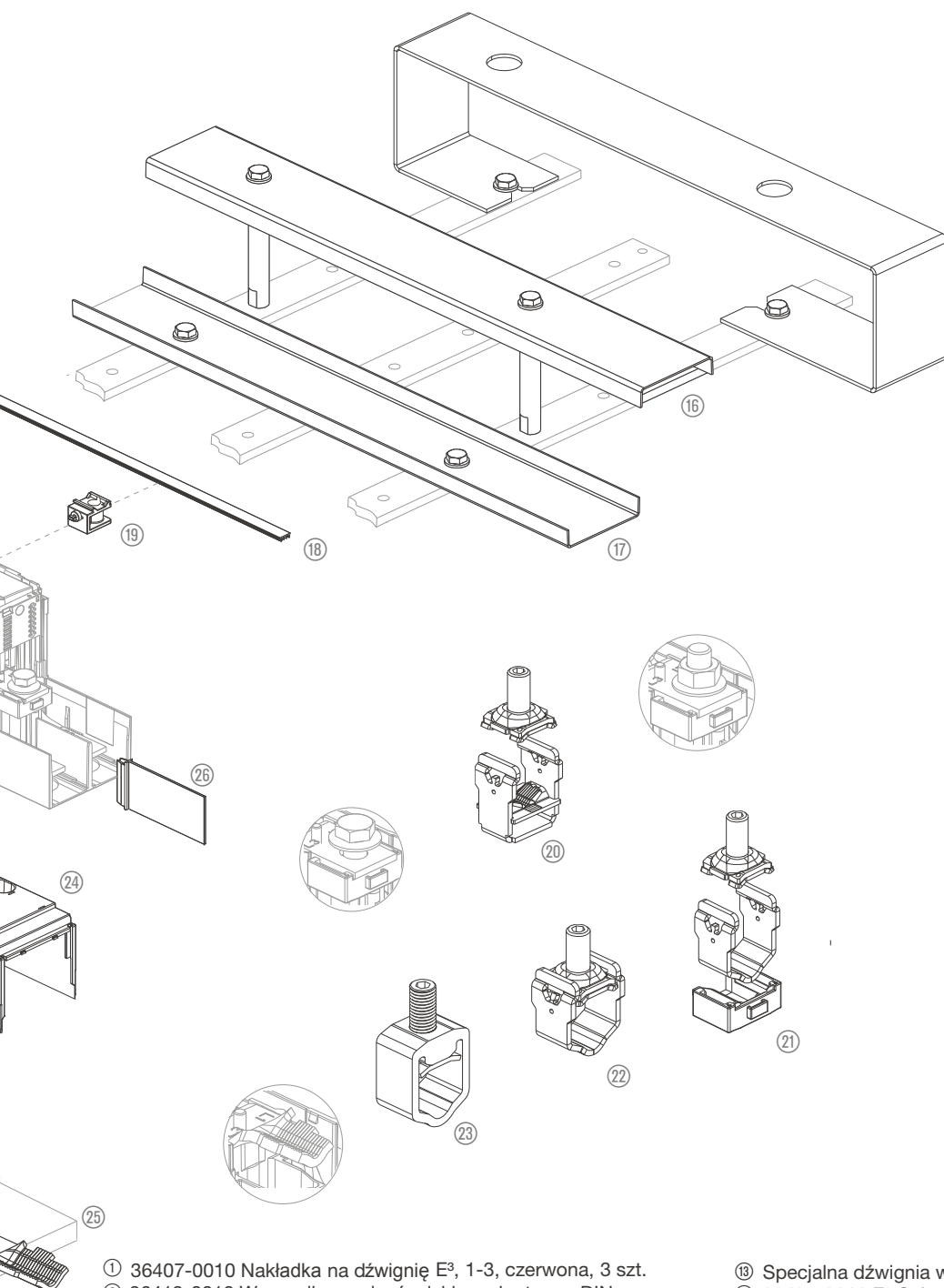
- ⑨ 36391-0010 Szyldzik opisowy zatrzaszkowany, krótki, E³, rozmiar 00/185
- ⑩ 36367-0010 3 haki prądowe E³ 00/185 Eh 50 mm
- ⑪ W zestawie z aparatem (osłona przyłączy 36402-0010)
- ⑫ 36376-0010 3 śruby M8x25, z łbem sześciokątnym

Rozłączniki bezpiecznikowe listwowe E³

Rozłączniki bezpiecznikowe listwowe E³,
rozmiar 1 - 3
Akcesoria

Aparaty rozdzielcze





- ① 36407-0010 Nakładka na dźwignię E³, 1-3, czerwona, 3 szt.
- ② 36419-0010 Wspornik urządzeń, niski, z adapterem DIN
- ③ 36356-0010 Szyldzik identyfikacyjny z opisem i logo, krótki, rozmiar 1, EFEN
- ④ 36370-0010 Wspornik urządzeń, niski, złącze 6-pinowe
- ⑤ 36437-0010 Ramka zatraskowa E³, rozmiar 1 - 3, długa, bez wycięcia, z regulacją głębokości
- ⑥ 36375-0010 6 mikrołączników do sygnalizacji łączenia E³, rozmiar, 1 - 3
- ⑦ Elektroniczna kontrola stanu bezpieczników
- ⑧ W zestawie z aparatem (osłona przyłączy 36439-0010)
- ⑨ 36354-0010 Haki prądowe E³, rozmiar 1 - 3, 3 sztuki
- ⑩ 36719-0010 Śruby do szyn M12x30, 3 sztuki
- ⑪ Śruby imbusowe na zapytanie
- ⑫ 36727-0010 Osłona boczna E³, rozmiar 00/185 - 3

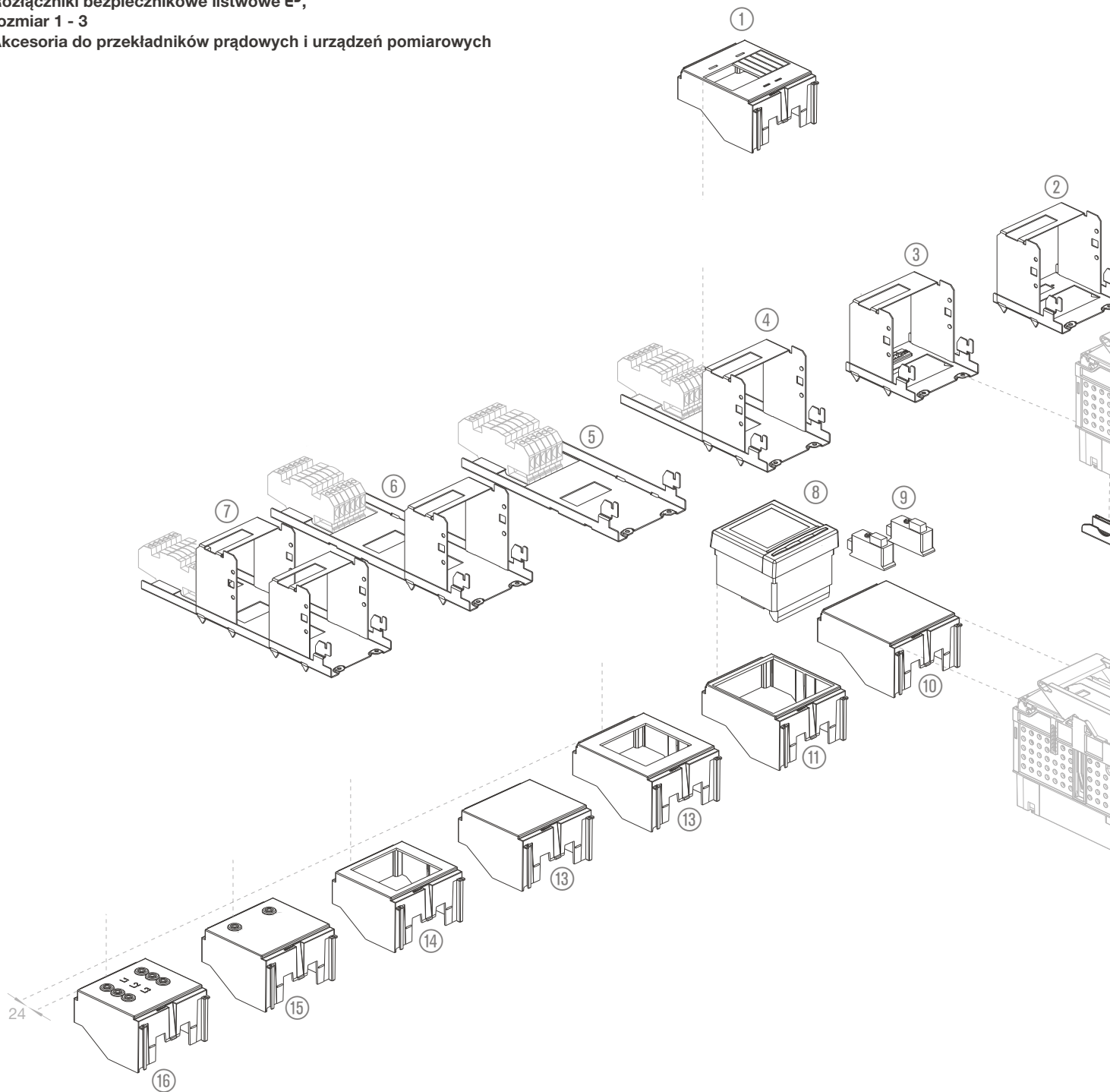
- ⑬ Specjalna dźwignia wpuszczana
- ⑭ 36435-0010 E³ Osłona przyłączy przedłużona, rozmiar 1 - 3
- ⑮ 36444-0010 E³ Zestaw przyłączeniowy 2 x 300 mm², rozmiar 1 - 3
- ⑯ 36410-0010 E³ Osłona wolnego pola z dystansami, rozmiar 1 - 3
- ⑰ 36409-0010 E³ Osłona wolnego pola, rozmiar 1 - 3
- ⑱ 36390-0010 E³ Uniwersalna listwa maskująca 850 mm
- ⑲ 36331-0010 E³ Zaczepek wsporczy 4 sztuki, rozmiar 00 - 3
- ⑳ 36350-0010 E³ Zacisk ramkowy, 50 - 300 sm, 3 szt. rozmiar 1-3
- ㉑ 36351-0010 E³ Zacisk, VEST, 35 - 240 rm, 3 szt. rozmiar 1 - 3
- ㉒ 36353-0010 E³ Zacisk V, 35 - 240 rm, 3 szt. rozmiar 1 - 3
- ㉓ 36298-0010 Zacisk V2 MD 240 sm / rm 3 szt. rozmiar 1 - 3
- ㉔ 36438-0010 Osłona przyłączy, krótka, E³, rozmiar 1 - 3
- ㉕ 36404-0010 Przyłącze PEN, rozmiar 1 - 3
- ㉖ 36381-0010 Przegroda międzybiegunowa, rozmiar 1 - 3

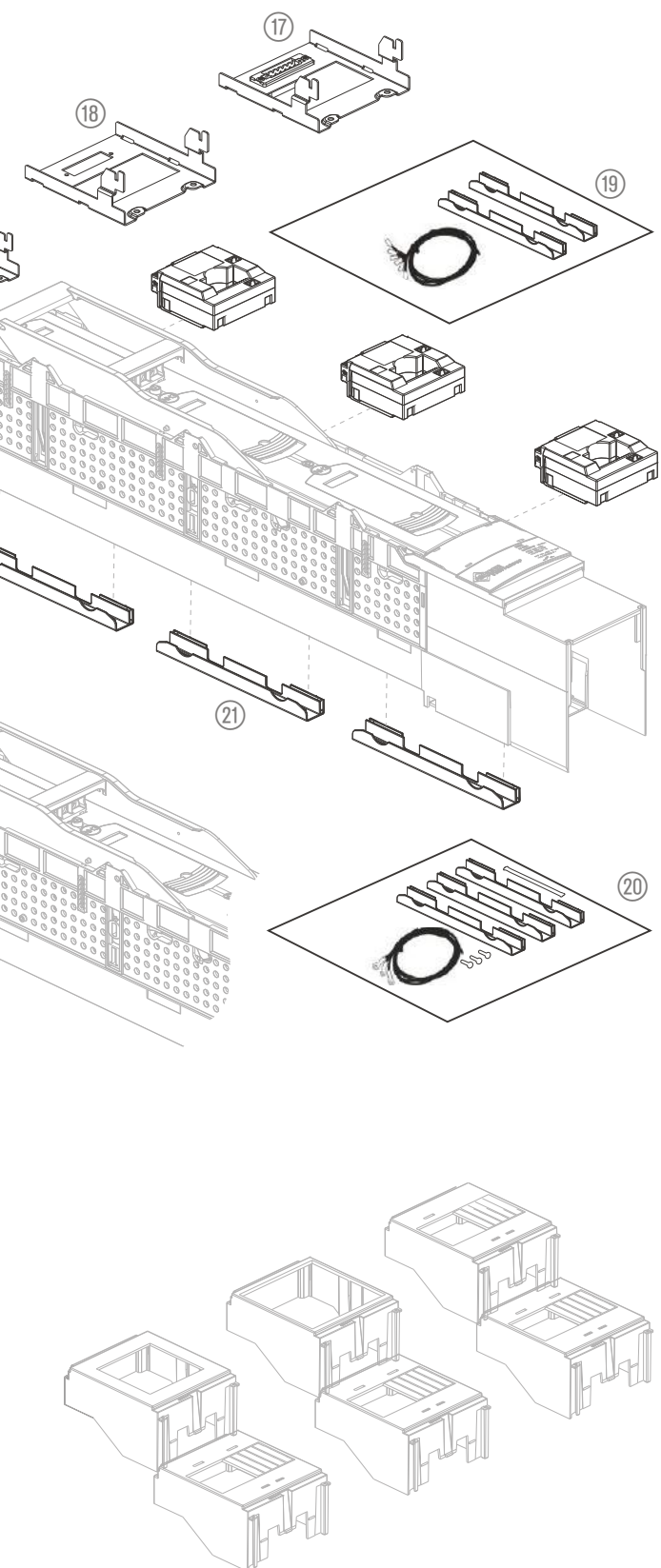
Rozłączniki bezpiecznikowe listwowe E³

Rozłączniki bezpiecznikowe listwowe E³,
rozmiar 1 - 3

Aksesoria do przekładników prądowych i urządzeń pomiarowych

Aparaty rozdzielcze





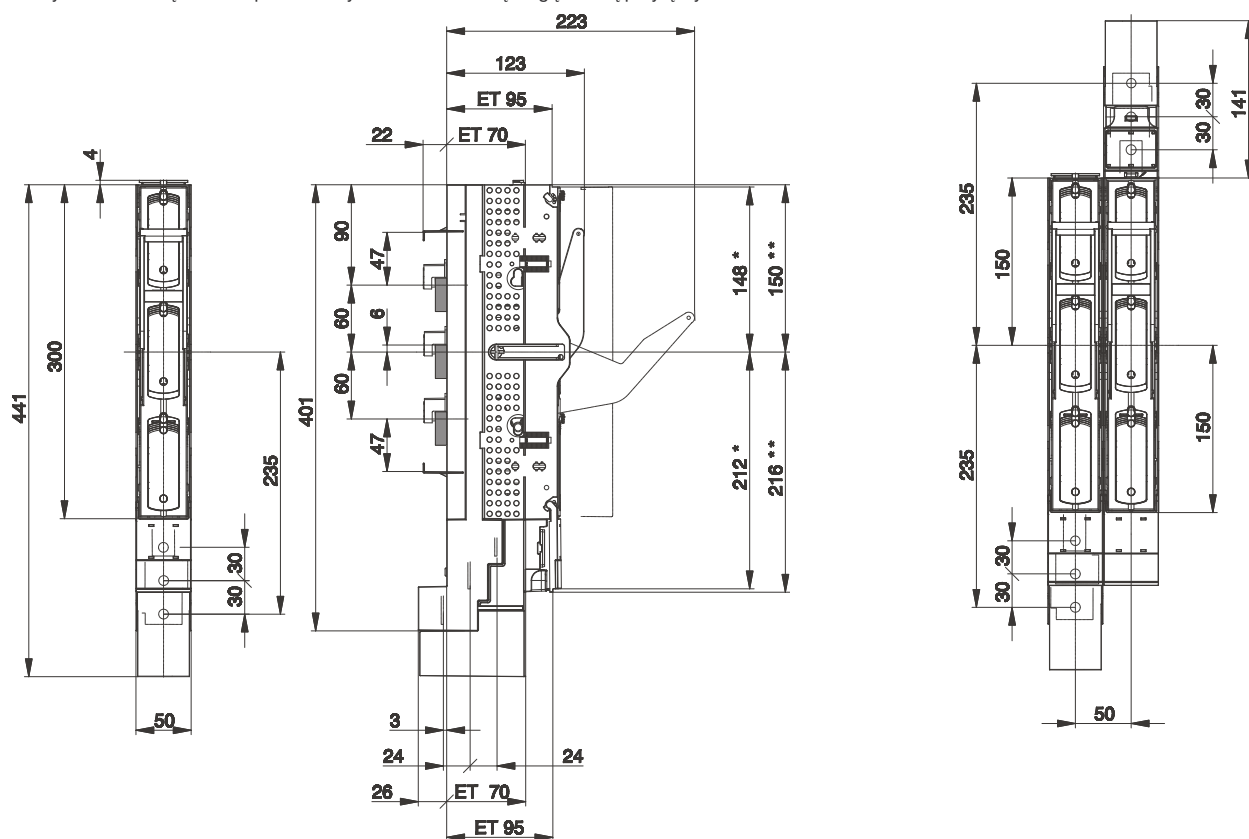
- ① 36428-0010 Ramka zatrzaskowa E³, rozmiar 1 - 3
- ② 36371-0010 Wspornik urządzeń z adapterem DIN
- ③ 36372-0010 Wspornik urządzeń z adapterem DIN, złącze 6-pinowe
- ④ 36373-0010 Wspornik urządzeń z adapterem DIN z zaczepem pod złączki przełączalne
- ⑤ 36420-0010 Wspornik urządzeń, niski, z zaczepem pod złączki
- ⑥ 36421-0010 Wspornik urządzeń, długi, z adapterem DIN
- ⑦ 36374-0010 Wspornik urządzeń z 2 adapterami DIN z zaczepem pod złączki przełączalne
- ⑧ Wielofunkcyjne urządzenie pomiarowe typu EM
- ⑨ Moduł wtykowy do urządzenia typu EM
- ⑩ 36437-0010 Ramka zatrzaskowa E³, długa, bez wycięcia, z regulacją głębokości, rozmiar 1 - 3
- ⑪ 36422-0010 Ramka zatrzaskowa E³, długa, 96 x 96 mm, rozmiar 1 - 3
- ⑫ 36383-0010 Ramka zatrzaskowa E³, długa, 72 x 72 mm, rozmiar 1 - 3
- ⑬ 36425-0010 Ramka zatrzaskowa E³, krótka, jednolita, rozmiar 1 - 3
- ⑭ 36424-0010 Ramka zatrzaskowa E³, krótka, 72 x 72 mm, rozmiar 1 - 3
- ⑮ 36426-0010 Ramka zatrzaskowa E³, krótka, 1-fazowa, rozmiar 1 - 3
- ⑯ 36427-0010 Ramka zatrzaskowa E³, krótka, 3-fazowa, rozmiar 1 - 3
- ⑰ 36370-0010 Wspornik urządzeń E³, niski, złącze 6-pinowe
- ⑱ 36419-0010 Wspornik urządzeń E³, niski, z adapterem DIN
- ⑲ 36429-0010 Zestaw oprzewodowania, 1-faz., do przekładników prądowych
- ⑳ 36431-0010 Zestaw oprzewodowania do pomiaru napięcia
- ㉑ 36382-0010 E³ Zatrzaskowy wspornik kablowy, rozmiar 1 - 3

Rozłączniki bezpiecznikowe listwowe E³ Rozmiar 00/60

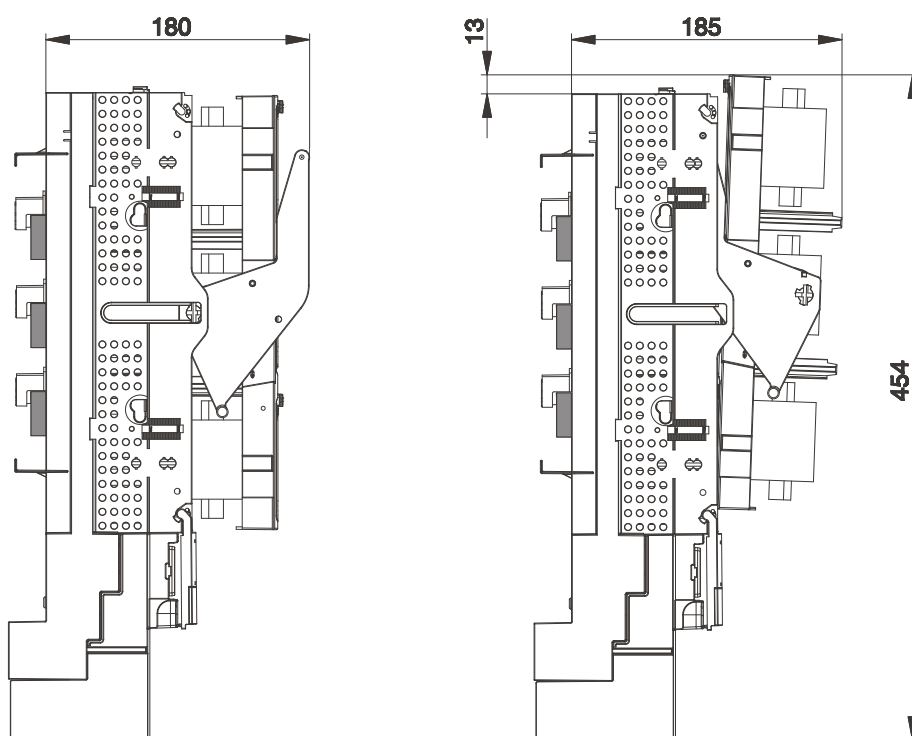
Łączenie 3-biegunowe z długą osłoną przyłączy

Na rysunkach rozłącznik bezpiecznikowy z niestandardową długą osłoną przyłączy!

Aparaty rozdzielcze



Bezpieczna pozycja parkowania po rozłączeniu

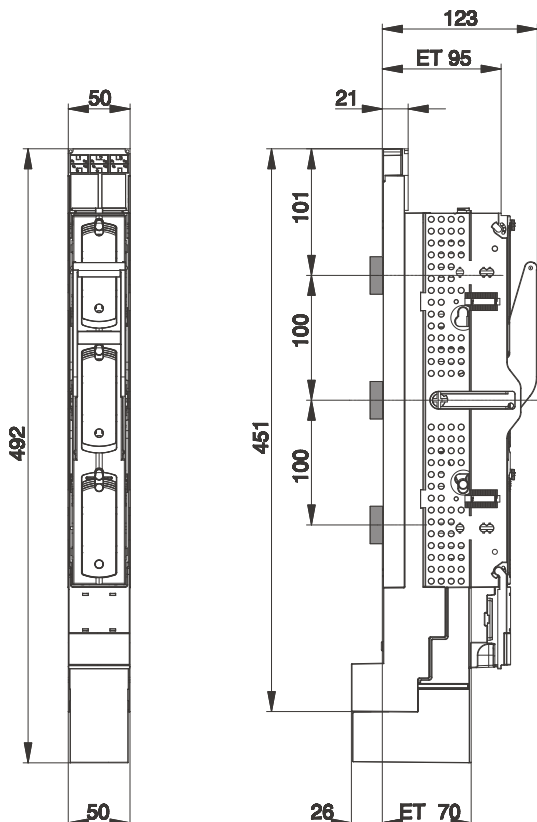


Wymiar wycięcia systemowego ET 95 = * wymiary + 1 mm
 Wymiar wycięcia systemowego ET 70 = ** wymiary + 1 mm
 ET = Głębokość zabudowy pod osłonami systemowymi

Rozłączniki bezpiecznikowe listwowe E³ Rozmiar 00/100

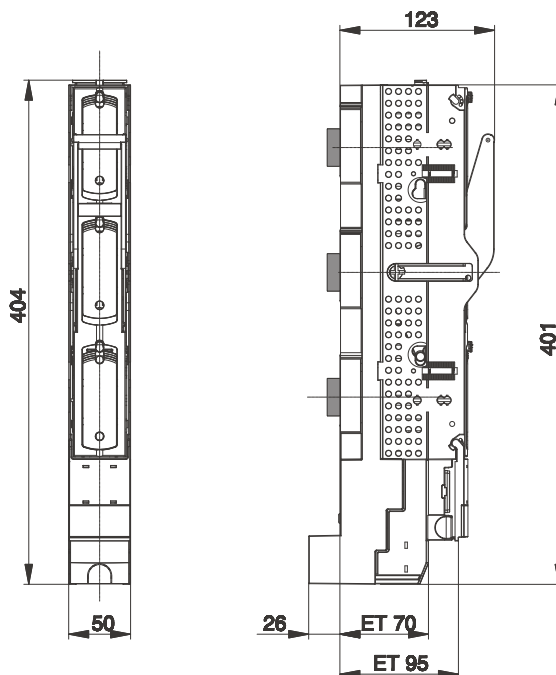
Łączenie 3-biegunowe z blokiem przekładnikowym

Aparaty rozdzielcze

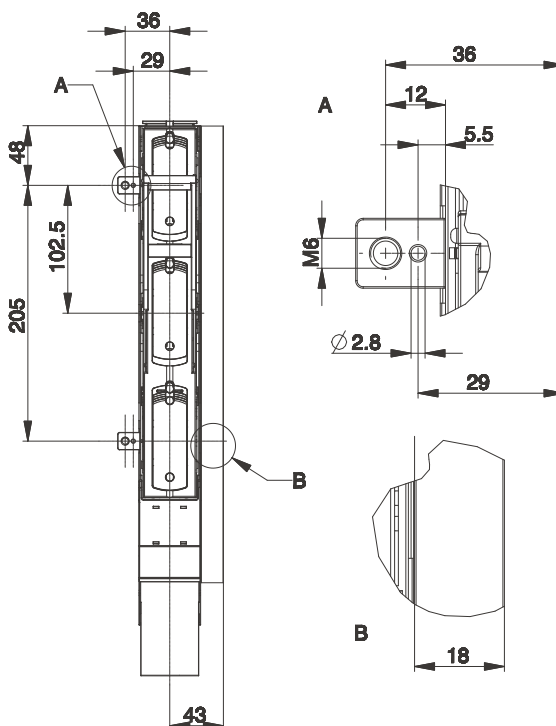
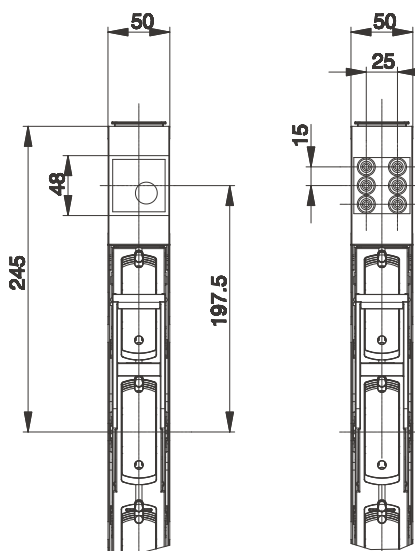


Ramka zatrzaskowa, krótka

Łączenie 3-biegunowe ze standardową osłoną przyłączy



Zaczepy wsporcze i listwa maskująca

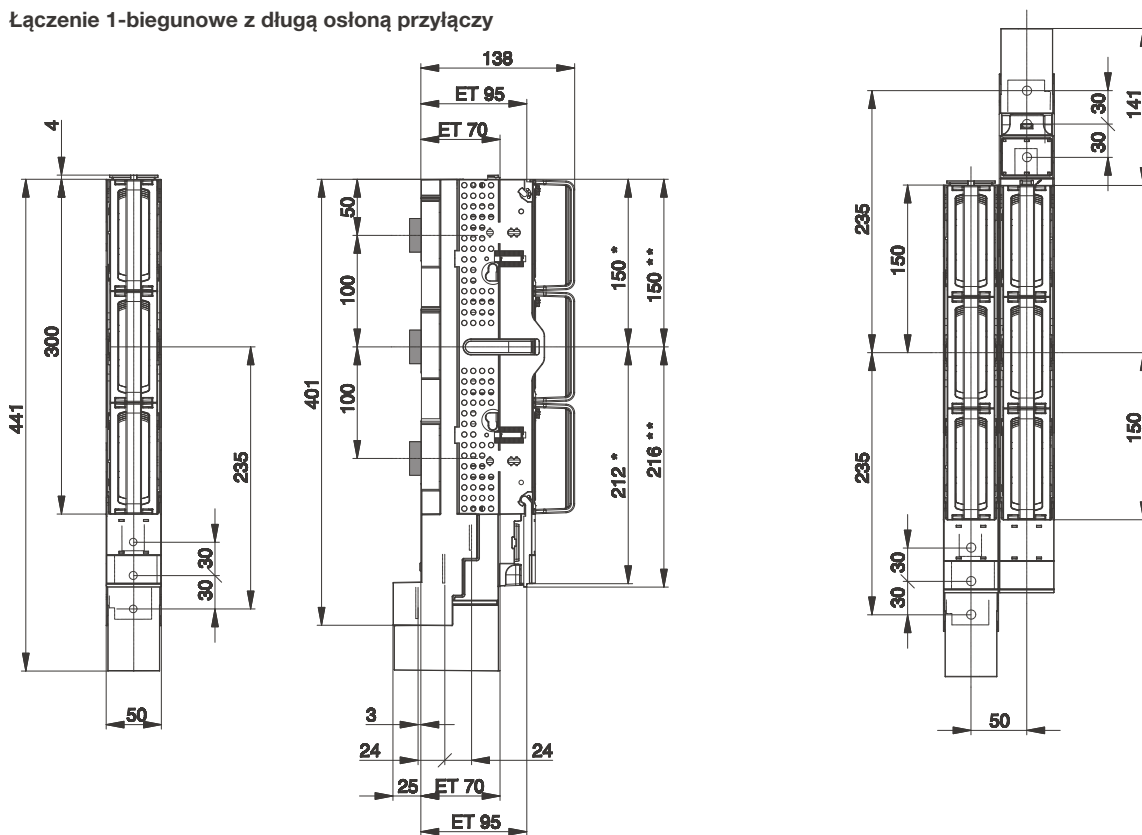


Wymiar wycięcia systemowego ET 95 = * wymiary + 1 mm
Wymiar wycięcia systemowego ET 70 = ** wymiary + 1 mm
ET = Głębokość zabudowy pod osłonami systemowymi

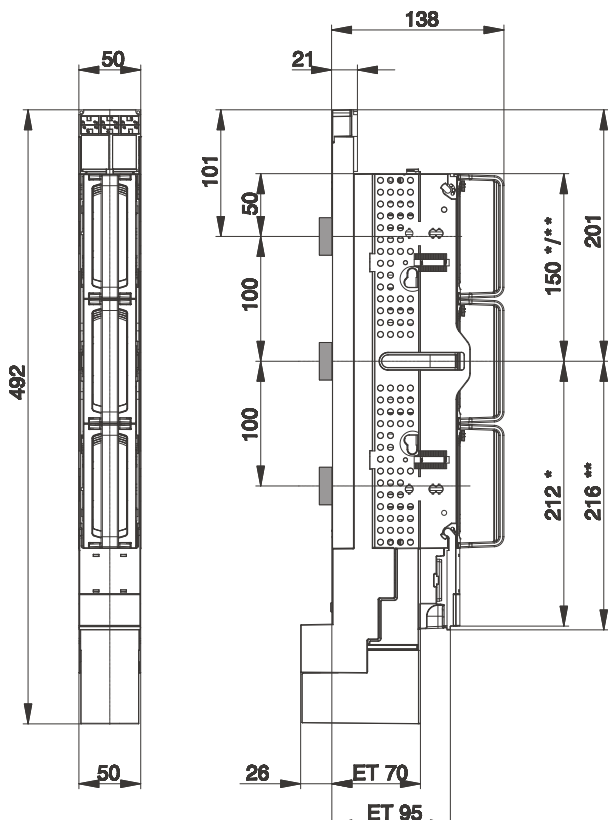
Rozłączniki bezpiecznikowe listwowe E³

Rozmiar 00/100

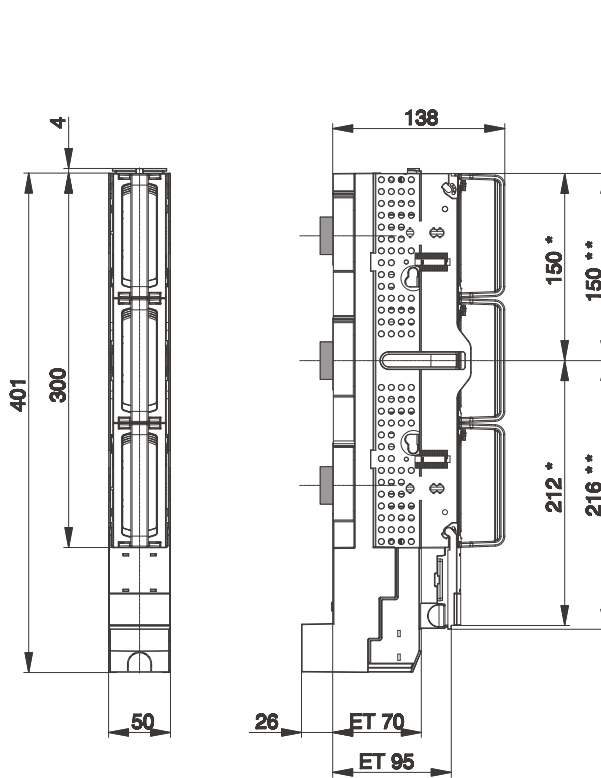
Łączenie 1-biegunowe z długą osłoną przyłączy



Łączenie 1-biegunowe z blokiem przekładnikowym



Łączenie 1-biegunowe ze standardową osłoną przyłączy

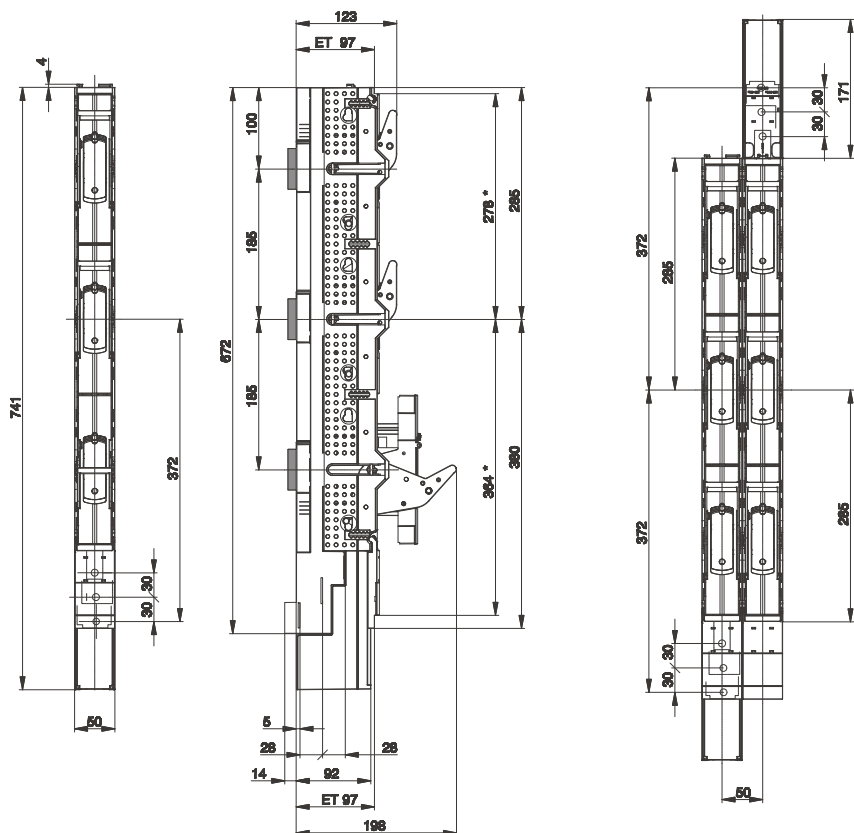


Wymiar wycięcia systemowego ET 95 = * wymiary + 1 mm
 Wymiar wycięcia systemowego ET 70 = ** wymiary + 1 mm
 ET = Głębokość zabudowy pod osłonami systemowymi

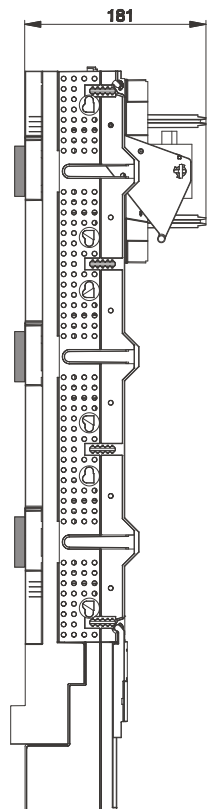
Rozłączniki bezpiecznikowe listwowe E³ Rozmiar 00/185

Łączenie 1-biegunowe ze standardową osłoną przyłączy

Aparaty rozdzielcze



Bezpieczna pozycja parkowania po rozłączeniu

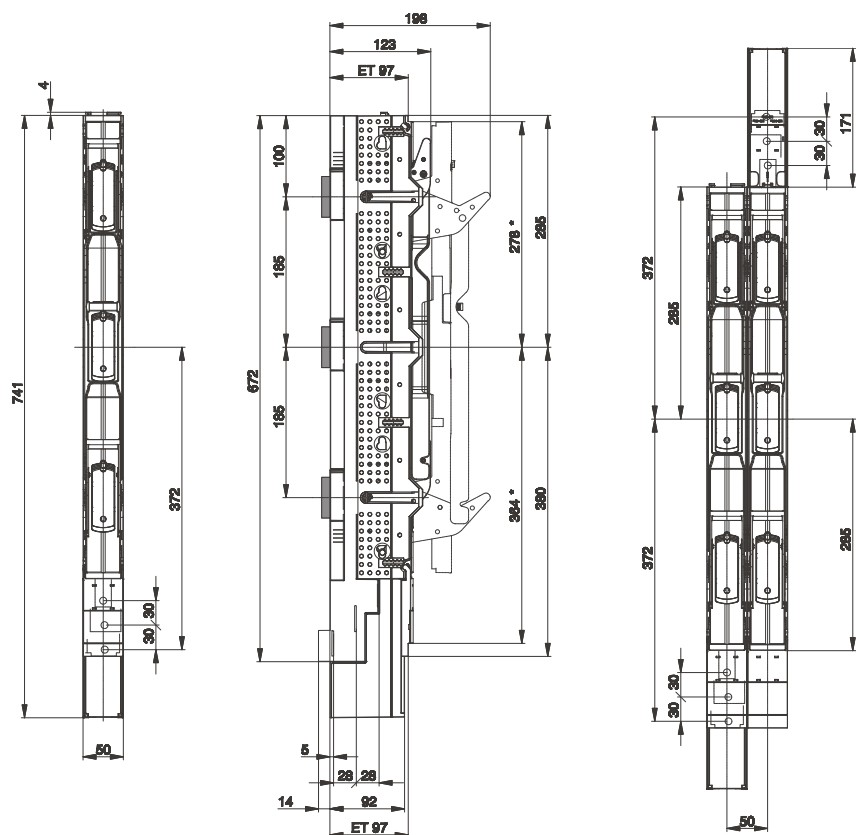


Wymiar wycięcia systemowego ET 97 = * wymiary + 1 mm
ET = Głębokość zabudowy pod osłonami systemowymi

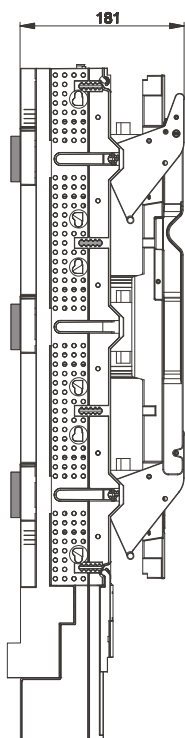
Rozłączniki bezpiecznikowe listwowe E³

Rozmiar 00/185

Łączenie 3-biegunowe ze standardową osłoną przyłączy



Bezpieczna pozycja parkowania po rozłączeniu

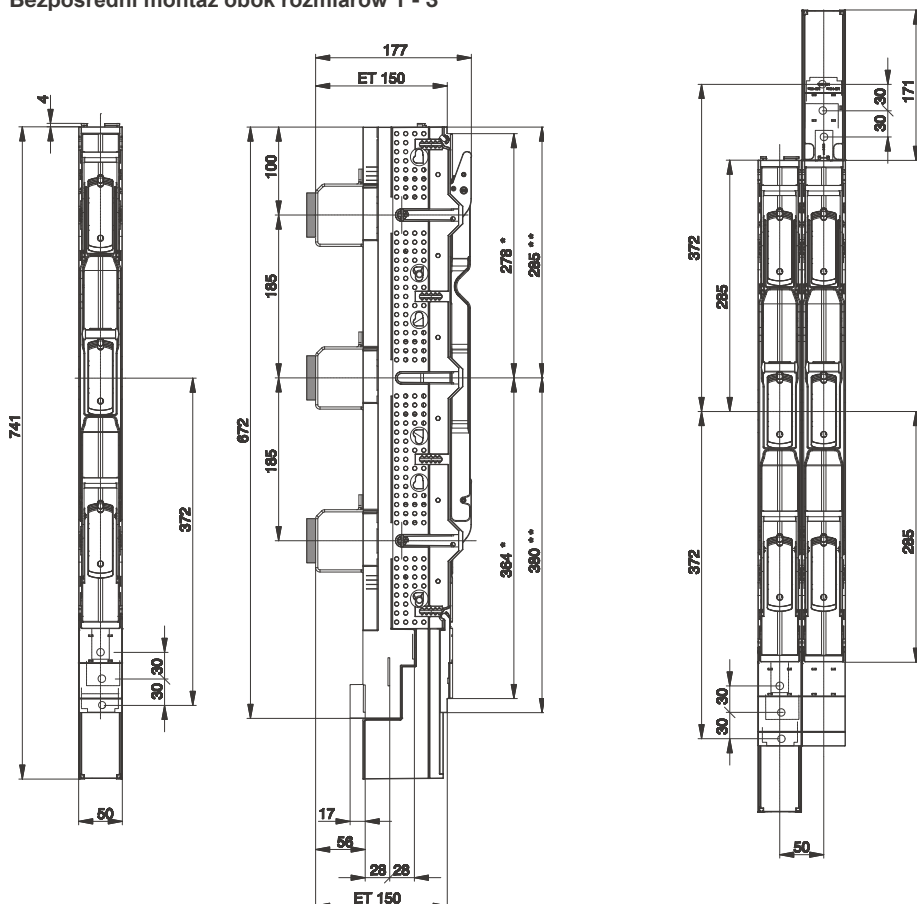


Wymiar wycięcia systemowego ET 97 = * wymiary + 1 mm
 ET = Głębokość zabudowy pod osłonami systemowymi

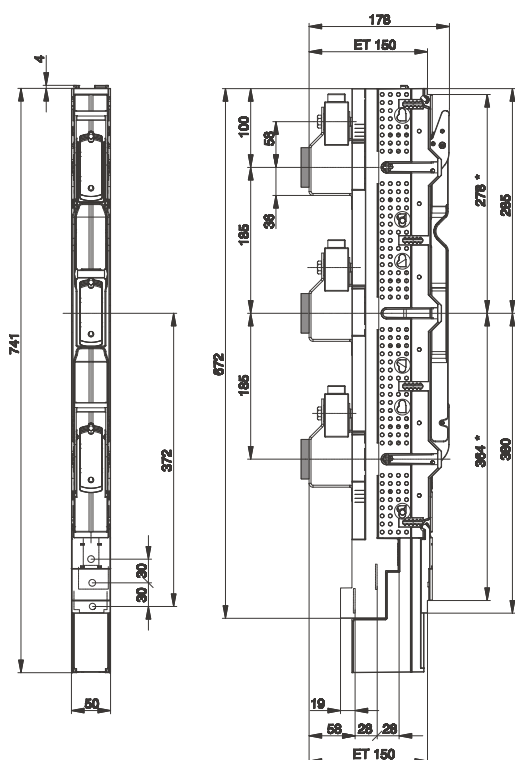
Rozłączniki bezpiecznikowe listwowe E³ Rozmiar 00/185

Bezpośredni montaż obok rozmiarów 1 - 3

Aparaty rozdzielcze



Bezpośredni montaż obok rozmiarów 1 - 3 z przekładnikami prądowymi

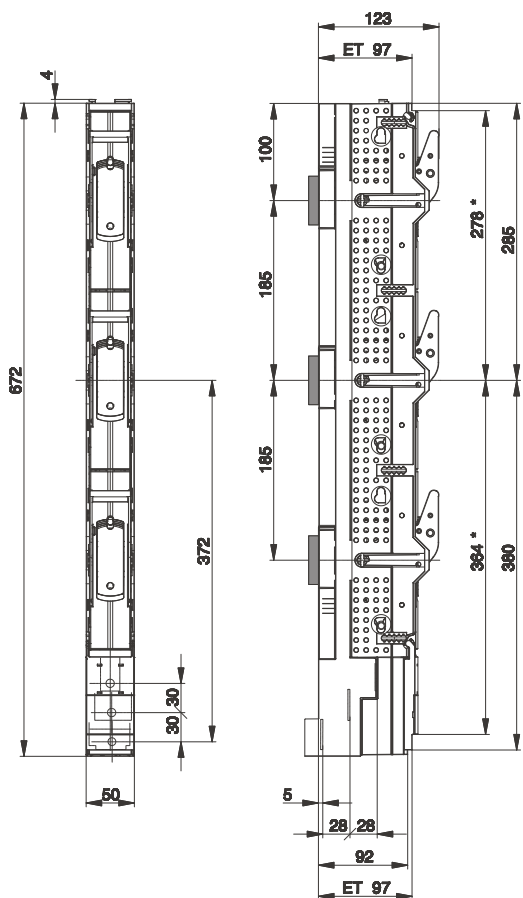


Wymiar wycięcia systemowego ET 150 = * wymiary + 1 mm
ET = Głębokość zabudowy pod osłonami systemowymi

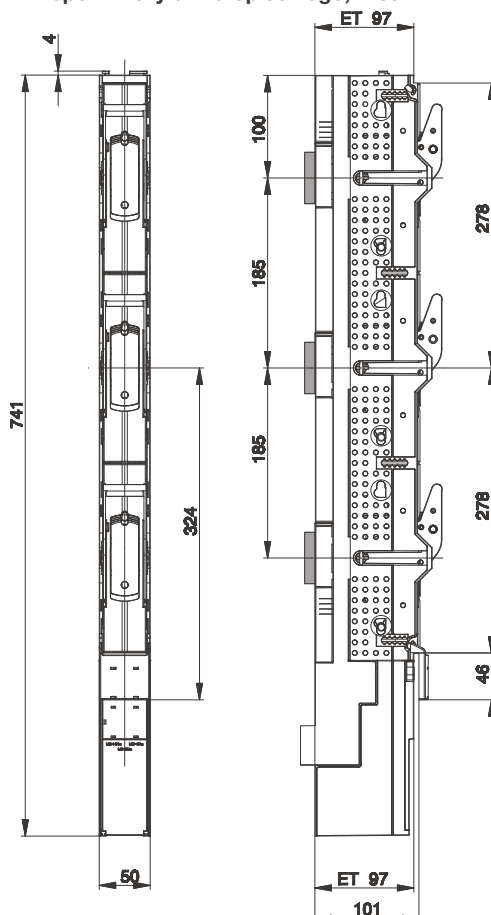
Rozłączniki bezpiecznikowe listwowe E³

Rozmiar 00/185

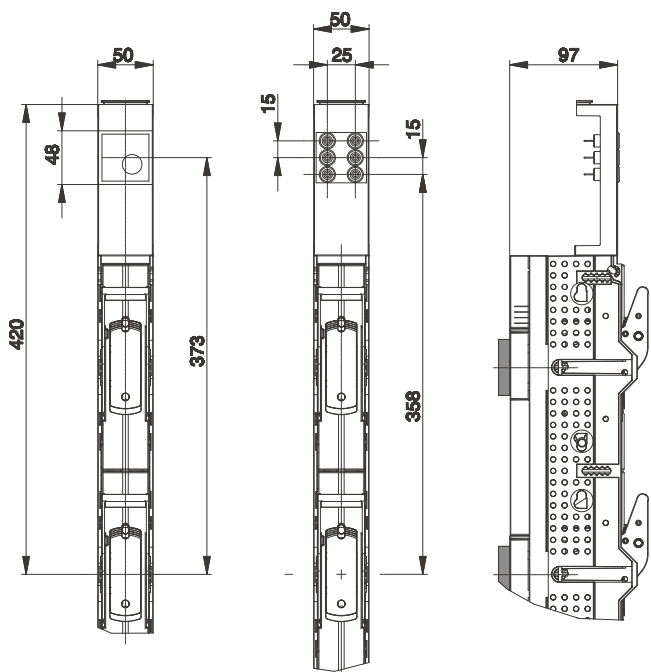
Osłona przyłączy, krótka



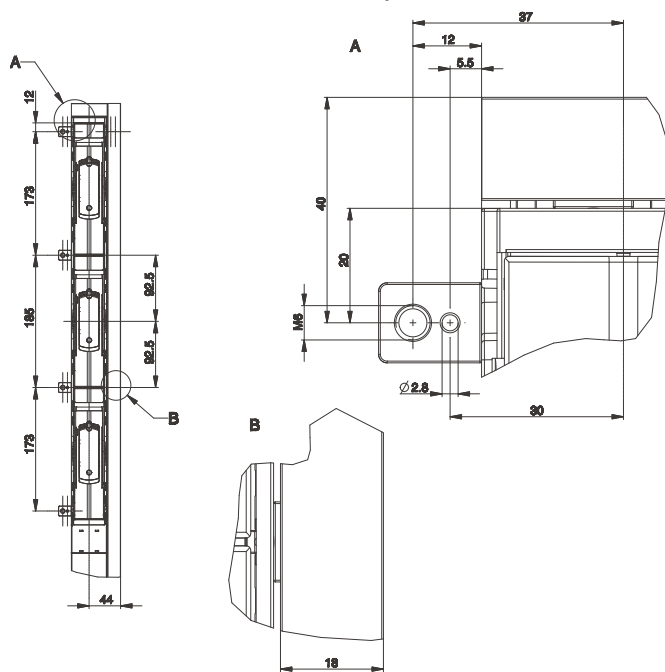
Wspornik szyldzika opisowego, krótki



Ramka zatraskowa, długa



Zaczepy wsporcze i listwa maskująca

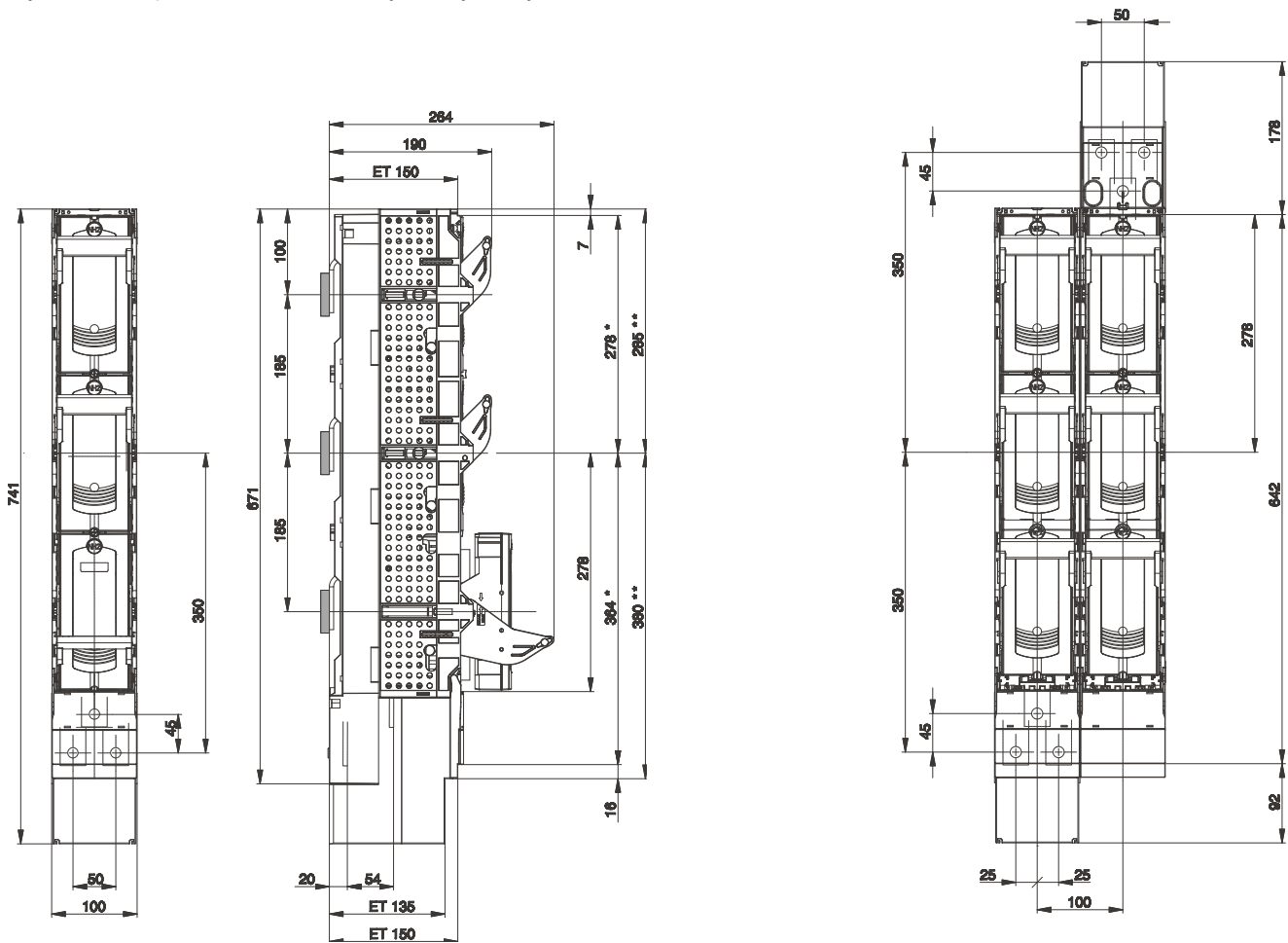


Wymiar wycięcia systemowego ET 97 = * wymiary + 1 mm
ET = Głębokość zabudowy pod osłonami systemowymi

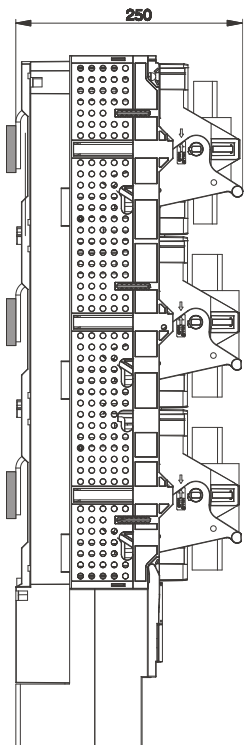
Rozłączniki bezpiecznikowe listwowe E³ Rozmiar 1 - 3

Łączenie 1-biegunowe ze standardową osłoną przyłączy

Aparaty rozdzielcze



Bezpieczna pozycja parkowania po rozłączeniu

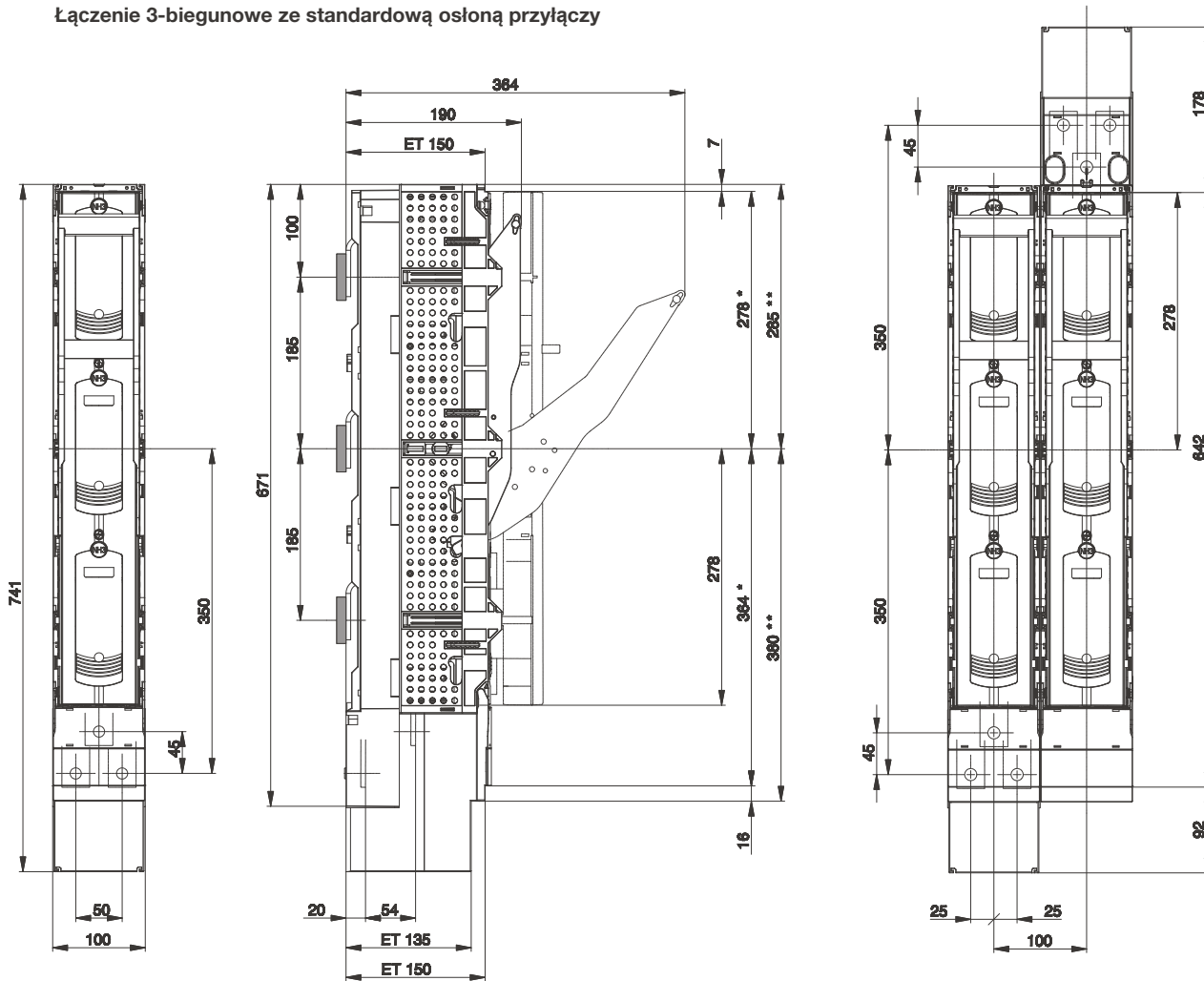


Wymiar wycięcia systemowego ET 150 = * wymiary + 1 mm
Wymiar wycięcia systemowego ET 120 - 145 = ** wymiary + 1 mm
ET = Głębokość zabudowy pod osłonami systemowymi

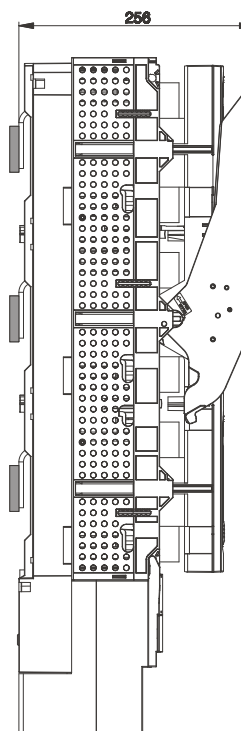
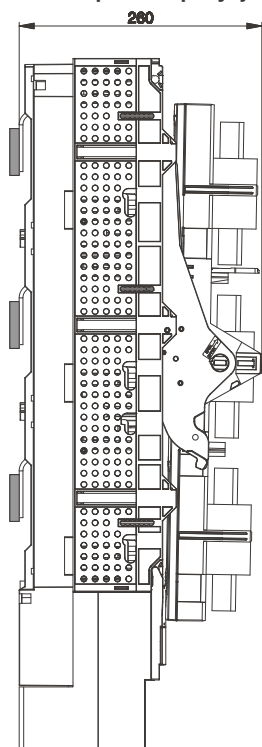
Rozłączniki bezpiecznikowe listwowe E³

Rozmiar 1 - 3

Łączenie 3-biegunowe ze standardową osłoną przyłączy



Bezpieczna pozycja parkowania po rozłączeniu



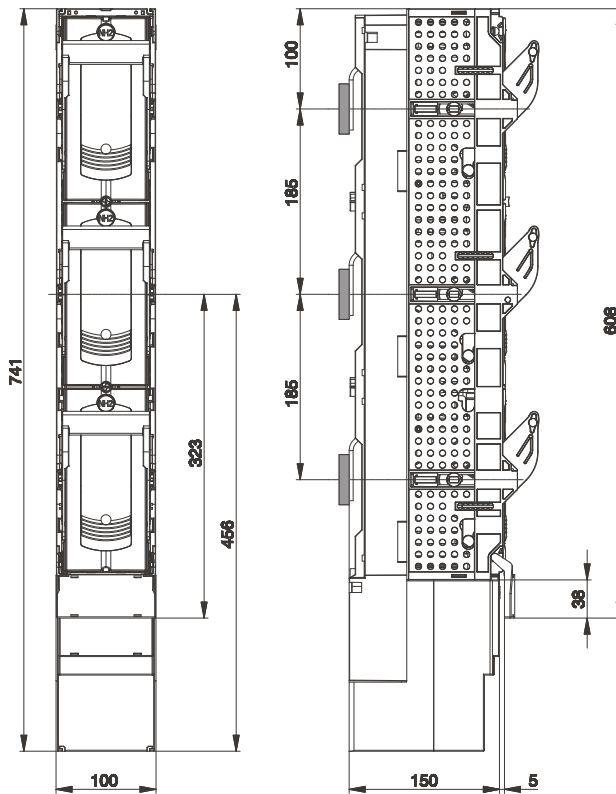
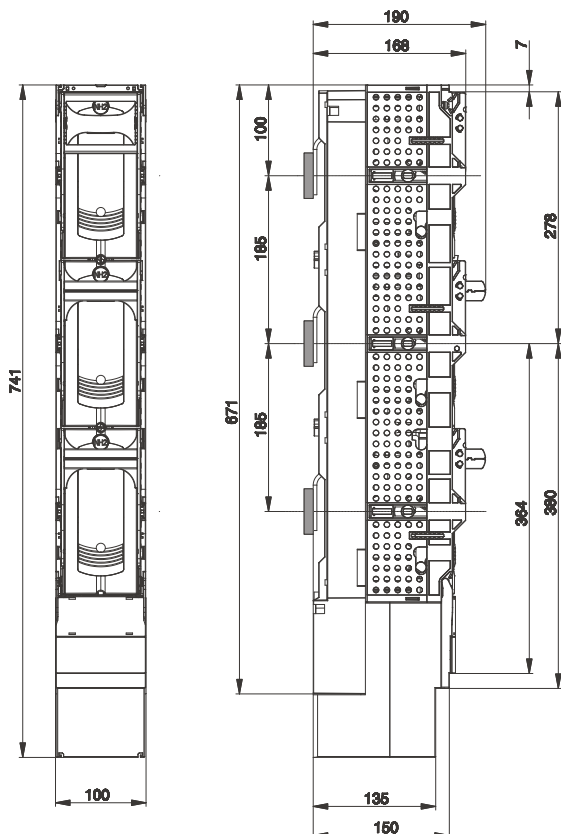
Wymiar wycięcia systemowego ET 150 = * wymiary + 1 mm
 Wymiar wycięcia systemowego ET 120 - 145 = ** wymiary + 1 mm
 ET = Głębokość zabudowy pod osłonami systemowymi

Rozłączniki bezpiecznikowe listwowe E³ Wersje specjalne

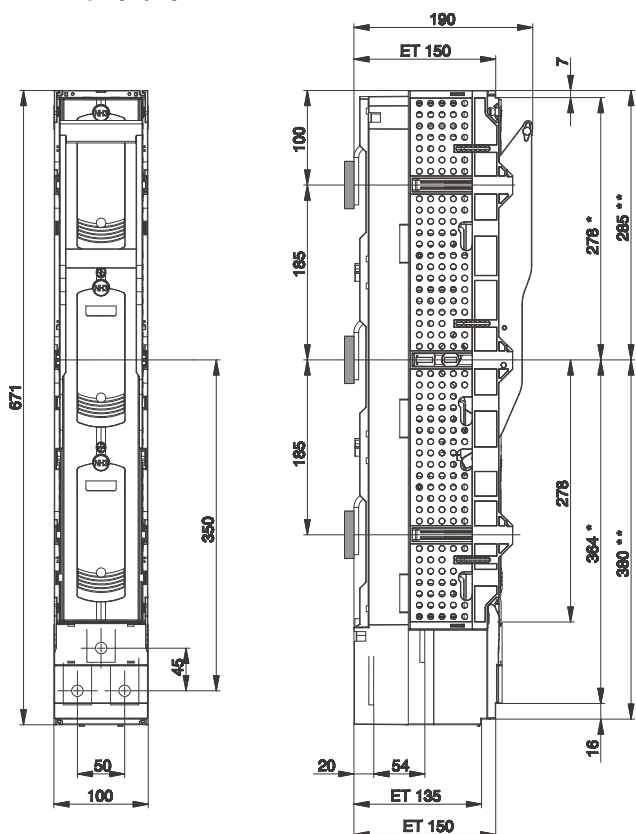
Obniżona głębokość zabudowy

Wspornik sztyldzika opisowego, krótki

Aparaty rozdzielcze



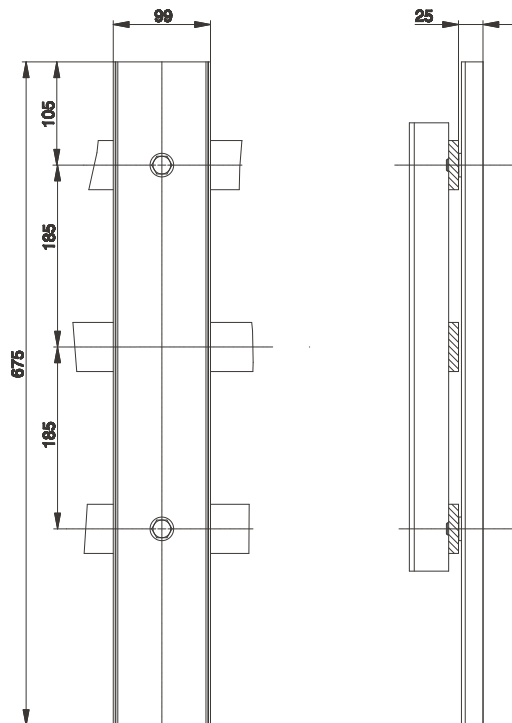
Osłona przyłączy, krótka



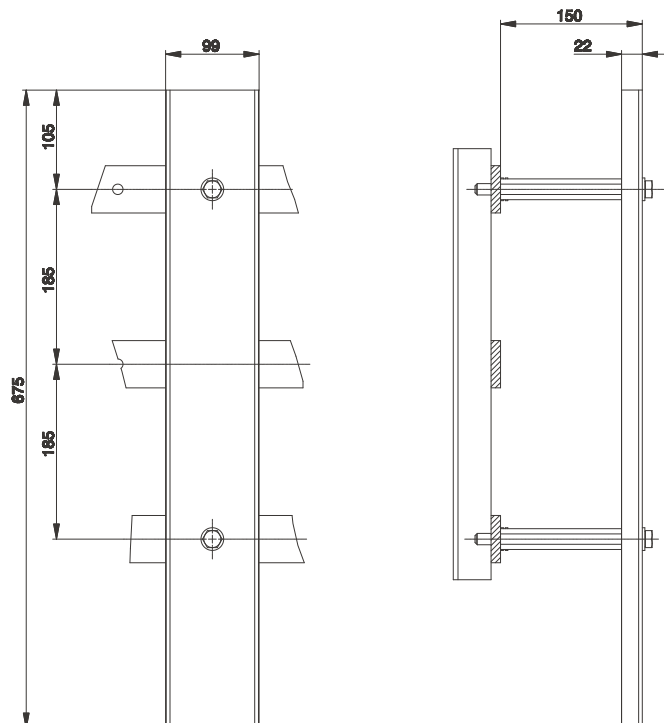
Wymiar wycięcia systemowego ET 150 = * wymiary + 1 mm
Wymiar wycięcia systemowego ET 120 - 145 = ** wymiary + 1 mm
ET = Głębokość zabudowy pod osłonami systemowymi

Rozłączniki bezpiecznikowe listwowe E³ Osłony wolnego pola, rozmiar 1 - 3

Osłona montowana bezpośrednio na szynach zbiorczych
36409-0010



Osłona z trzpieniami dystansowymi do podniesionego montażu
36410-0010

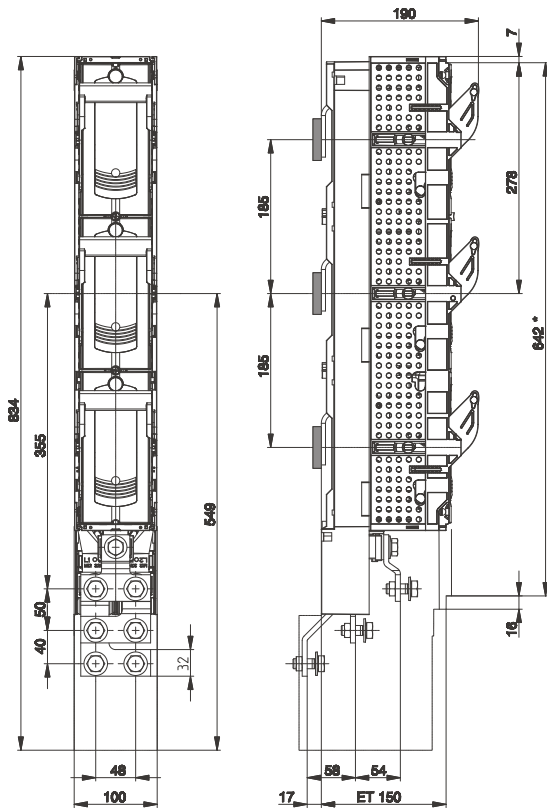


Aparaty rozdzielcze

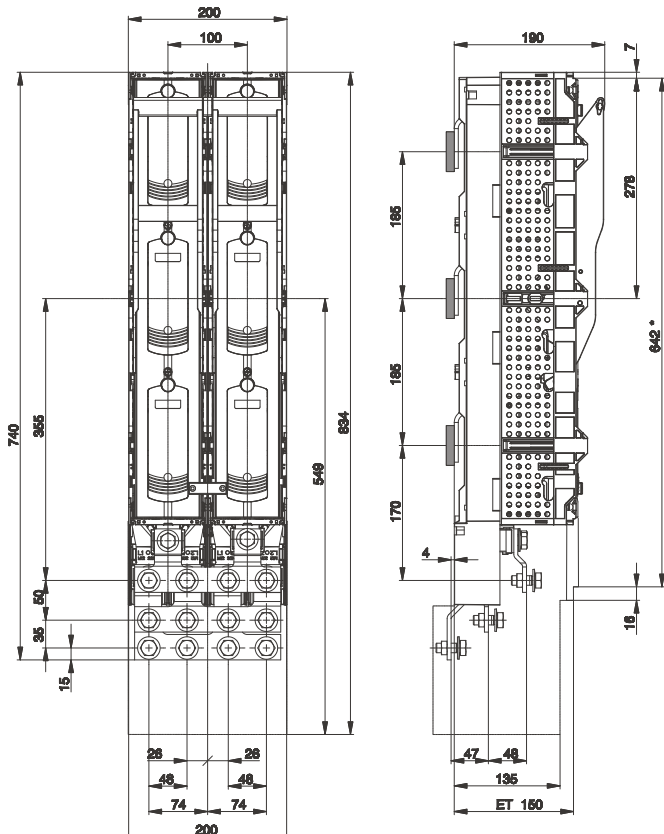
Rozłączniki bezpiecznikowe listwowe E³ 1000 A i 2000 A

Listwa zasilająca 1000 A z zabudowanymi na stałe zwiercami instalacyjnymi

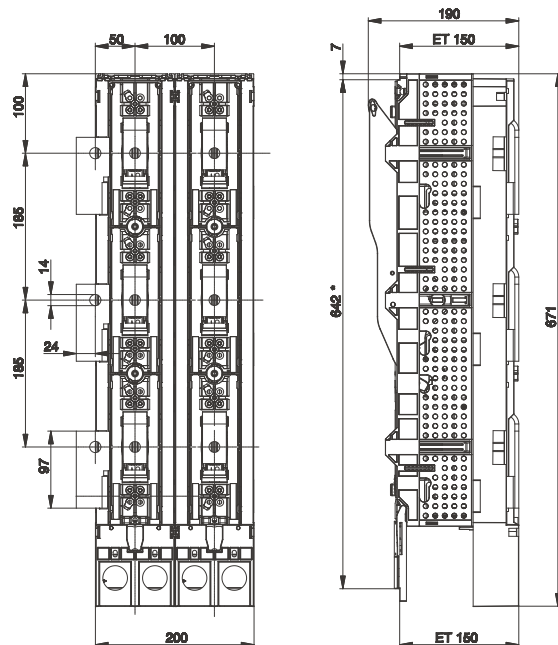
Aparaty rozdzielcze



Listwa zasilająca 2000 A z zabudowanymi na stałe zwiercami instalacyjnymi wykonana jako listwa bliźniacza



Listwa zasilająca 2000 A z zabudowanymi na stałe zwiercami instalacyjnymi, sprzęgło, przyłącza lewostronne

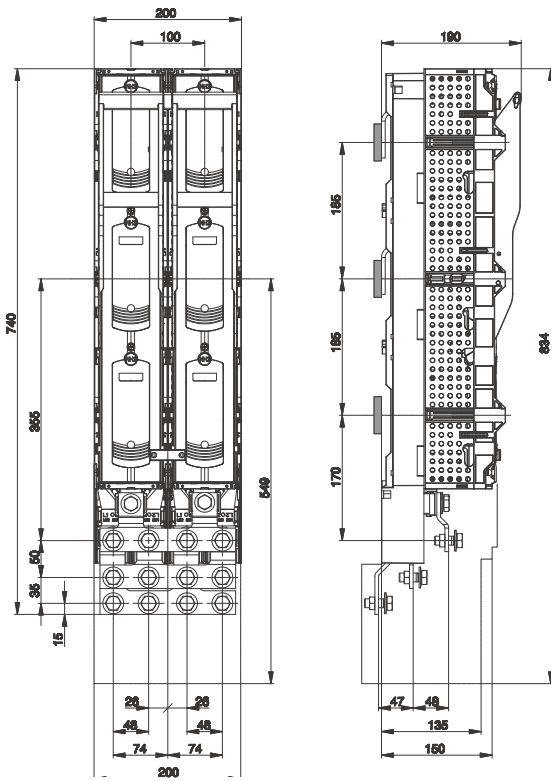


Wymiar wycięcia systemowego ET 150 = * wymiary + 1 mm
Wymiar wycięcia systemowego ET 120 - 145 = ** wymiary + 1 mm
ET = Głębokość zabudowy pod osłonami systemowymi

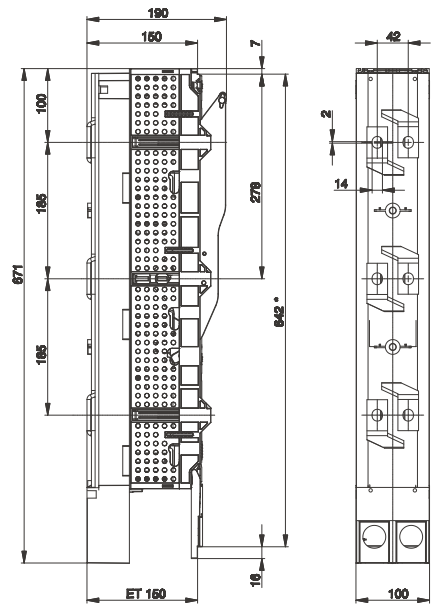
Rozłączniki bezpiecznikowe listwowe ϵ^3

Wersje nietypowe

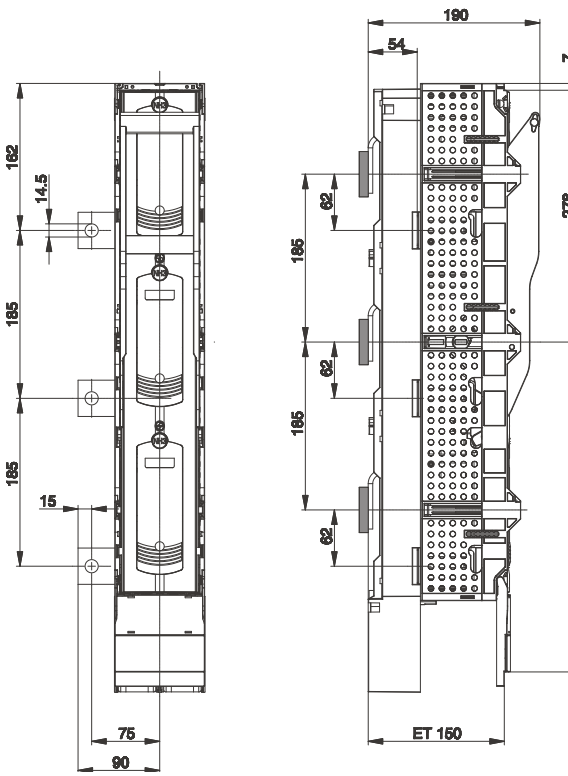
Listwa bliźniacza 1260 A (2 x 630 A)



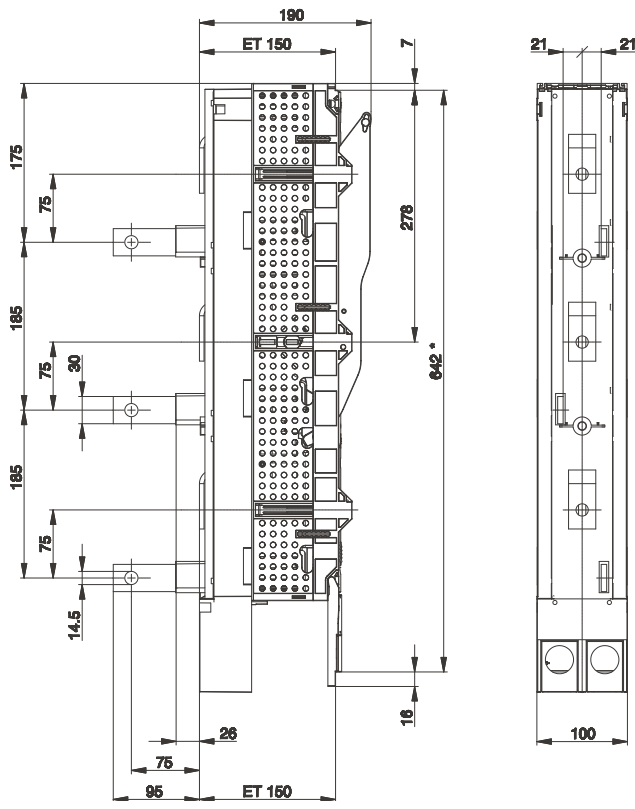
Wersja sprzęgłowa z przyłączami wewnętrznymi 630/1000 A



Wersja sprzęgłowa z przyłączami bocznymi 630/1000 A



Wersja z przyłączami od tyłu 630/1000 A



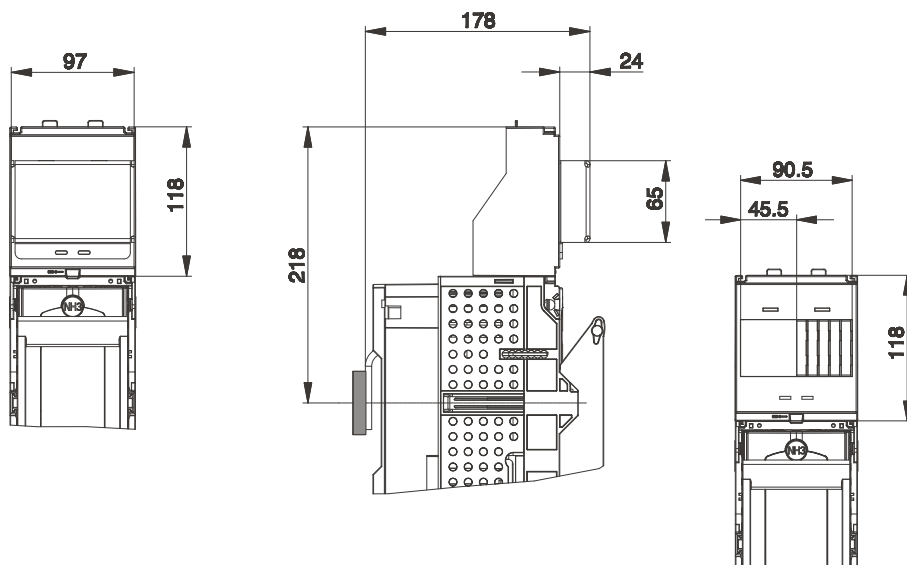
Aparaty rozdzielcze

Rozłączniki bezpiecznikowe listwowe E³ Akcesoria, rozmiar 1 - 3

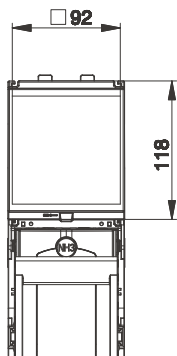
Ramka zatrzaskiwana modułowa 36428-0010

Ostona do plombowania 36434-0010

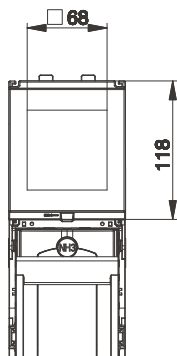
Aparaty rozdzielcze



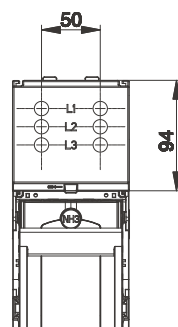
Ramka zatrzaskiwana długa
36422-0010



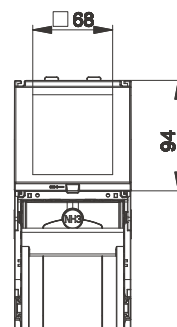
Ramka zatrzaskiwana długa
36383-0010



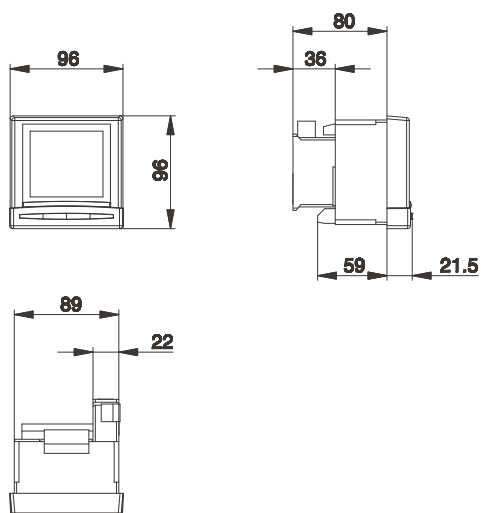
Ramka zatrzaskiwana krótka
36427-0010



Ramka zatrzaskiwana krótka
36424-0010



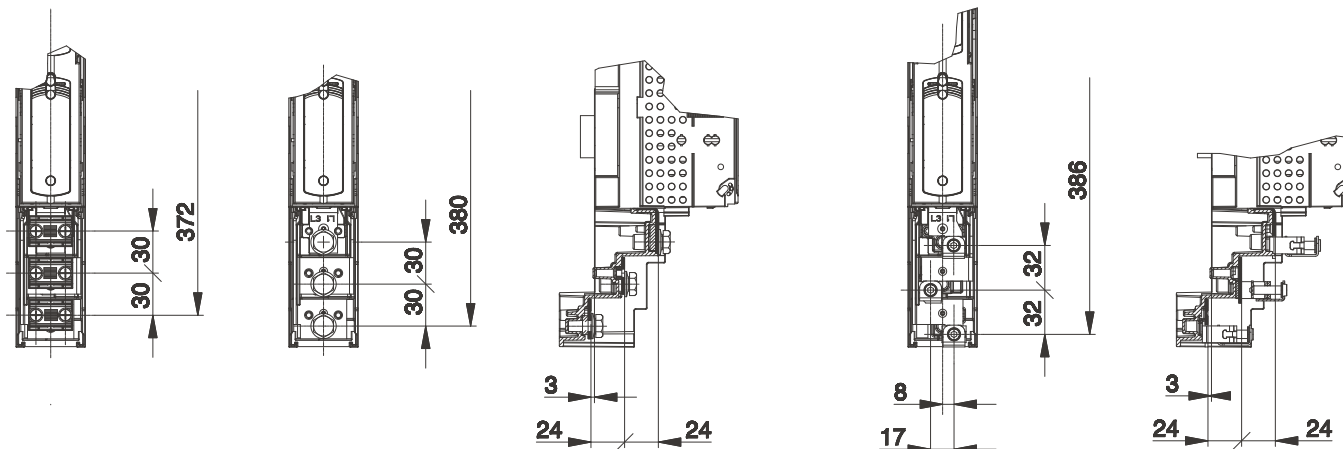
Wielofunkcyjne urządzenie pomiarowe EM Dodatkowy moduł wtykowy



Rozłączniki bezpiecznikowe listwowe ϵ^3

Przyłącza kablowe, rozmiar 00, 60/100/185 mm

Przyłącza kablowe, rozmiar 00, 60/100 mm

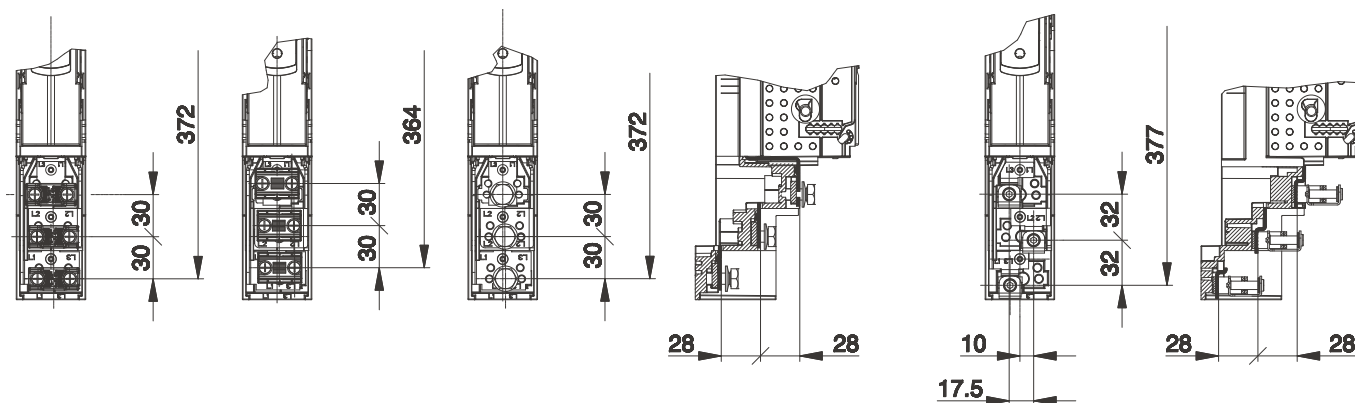


Zaciski mostkowe i pryzmowe, maks. 95 mm²

Przyłącze uniwersalne (śruba M8), M8 x 14

Zaciski ramkowe, maks. 95 mm²

Przyłącza kablowe, rozmiar 00, 185 mm



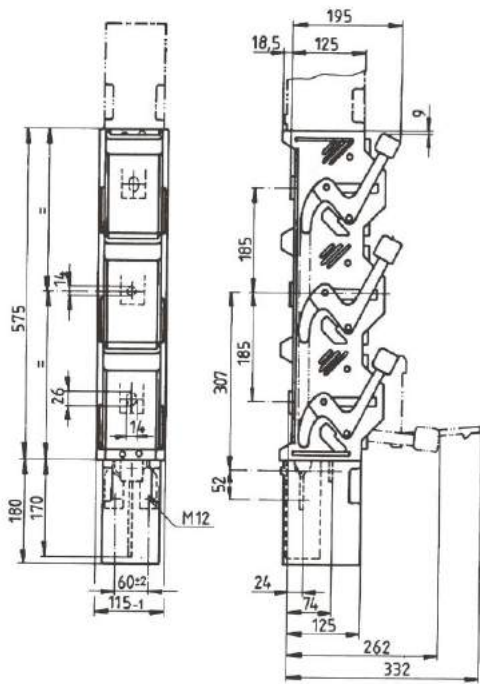
Zaciski mostkowe i pryzmowe, maks. 150 mm²

Przyłącze uniwersalne (śruba M8), M8 x 14

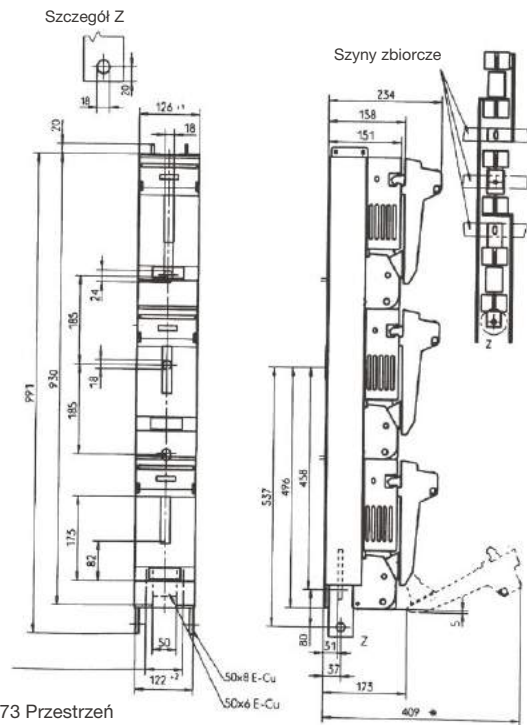
Zaciski ramkowe, maks. 95 mm²

Rozłączniki bezpiecznikowe listwowe

Rozłącznik bezpiecznikowy listwowy NH, rozmiar 3: 630 A



Rozłącznik bezpiecznikowy listwowy NH, rozmiar 4a: 1250/1600 A

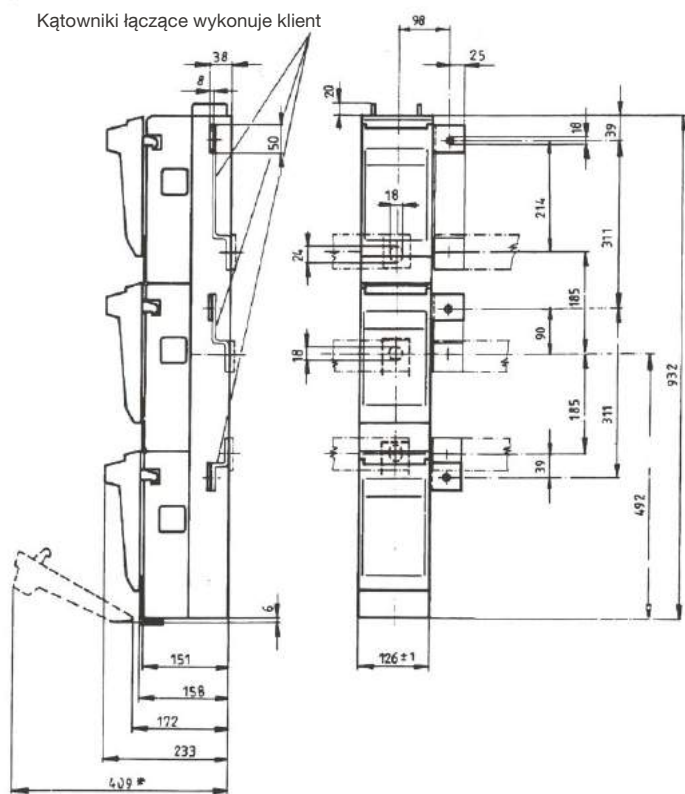


73 Przestrzeń do podłączenia

* niezbędne 425 mm przestrzeni do wyjęcia pokrywy

Rozłączniki bezpiecznikowe listwowe

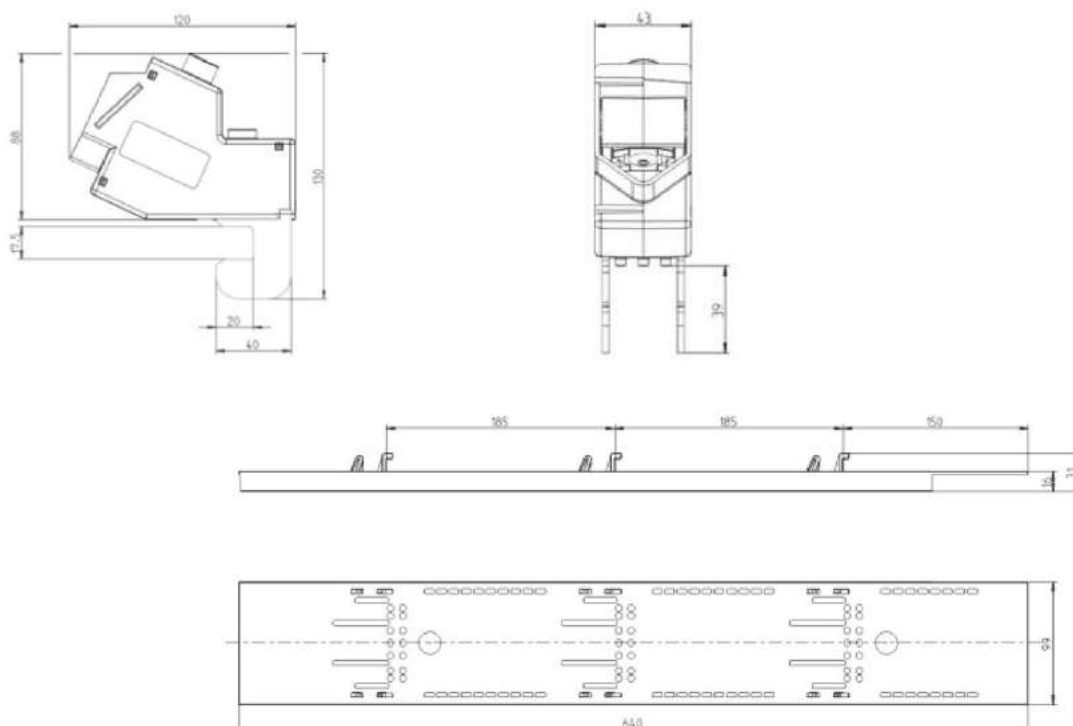
Rozłącznik bezpiecznikowy NH, wersja sprzęgłowa, rozmiar 4a: 1250 A



Rozłączniki bezpiecznikowe listwowe E^3 , do systemu IP2X

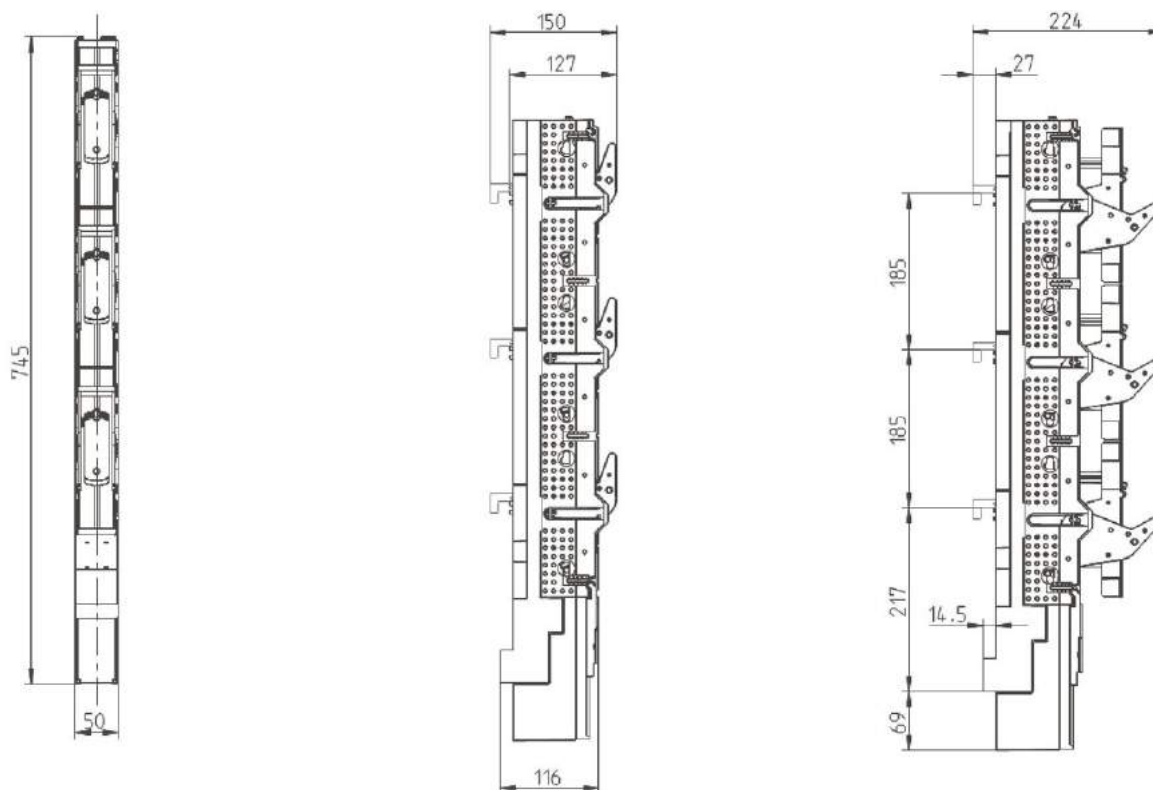
Dane techniczne rozłączników bezpiecznikowych listwowych zgodnie z VDE 0660 T-107 / IEC/EN 60947-1/-3

Dotyczy wkładek bezpiecznikowych mocy wg DIN 43210/1				Rozmiar 00	Rozmiar 1	Rozmiar 2	Rozmiar 3
Prąd znamionowy łączeniowy	400 V	I_e	A	160	250	400	630
	500 V			160	250	400	630
	690 V			160	200	315	500
Prąd cieplny umowny łącznika w otwartej przestrzeni		I_{th}	A	220	250	400	630
Napięcie znamionowe łączeniowe		U_e	V	AC 690	AC 690	AC 690	AC 690
Napięcie znamionowe izolacji		U_i	V	1000	1000	1000	1000
Napięcie znamionowe udarowe wytrzymywane		U_{imp}	kV	8	12	12	12
Prąd znamionowy zwarciovymowny (przy zabezpieczeniu wkładkami bezpiecznikowymi mocy)	400 V		kA_{eff}	100	120	120	120
	500 V			100	120	120	120
	690 V			100	100	100	100
Kategoria użytkowa VDE 0660 T107 / EN/IEC 60947-3	400 V			AC-23B	AC-23B	AC-23B	AC-23B
	500 V			AC-22B	AC-22B	AC-22B	AC-22B
	690 V			AC-21B	AC-21B	AC-21B	AC-21B
Trwałość mechaniczna		Cykle		1400	1400	800	800
Trwałość elektryczna		Cykle		200	200	200	200
Dopuszczalna temperatura otaczającego powietrza			°C	-25 do +55	-25 do +55	-25 do +55	-25 do +55
Stopień ochrony wg DIN/EN 60529 / VDE 0470 T1			IP	30	30	30	30
Maksymalna strata mocy wkładek bezpiecznikowych		P_v	W	12	23	34	48
Całkowita moc strat (bez wkładek bezpiecznikowych)		P_v	W	22	22	45	89
Stopień zanieczyszczenia		-	-	3	3	3	3
Kategoria przepięć		-	-	IV	IV	IV	IV
Częstotliwość znamionowa		-	Hz	50-60	50-60	50-60	50-60
Masa bez wkładek bezpiecznikowych		-	kg	2,00	4,71	5,41	6,10

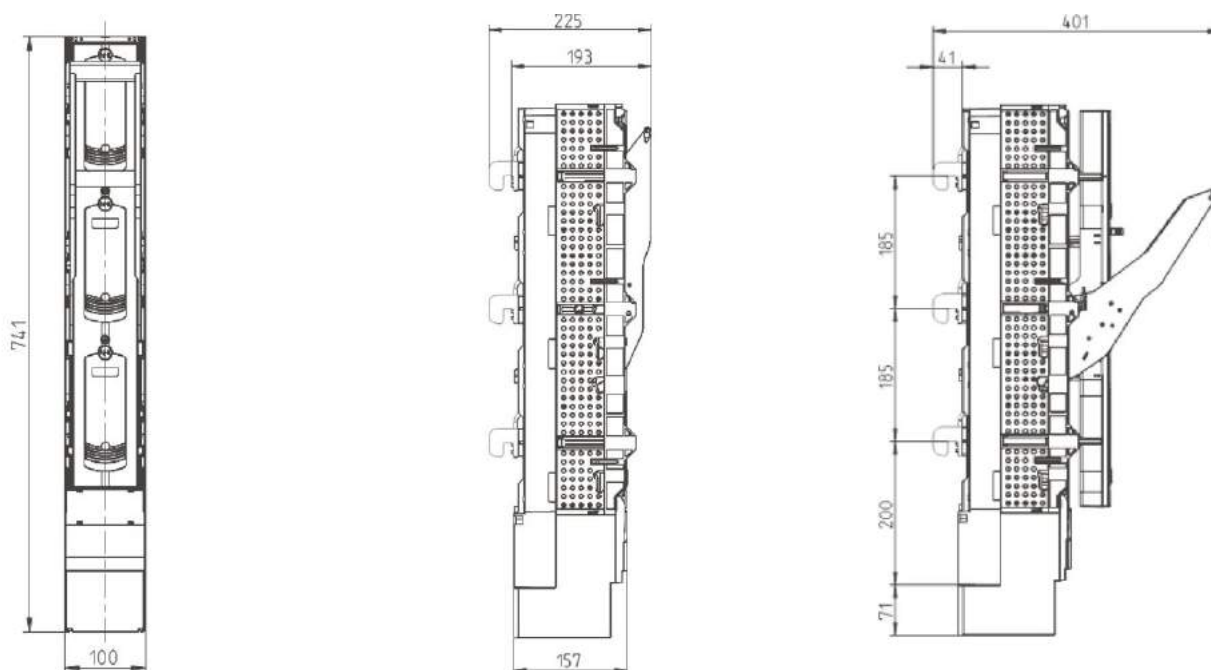


Rozłączniki bezpiecznikowe listwowe E^3 , do systemu IP2X

Rozłączniki bezpiecznikowe listwowe NH, rozmiar 00



Rozłączniki bezpiecznikowe listwowe NH, rozmiar 1 - 3



Rozłączniki bezpiecznikowe listwowe NH

Rozłączniki bezpiecznikowe listwowe NH, 630 kVA

Wymogi stawiane bezpiecznikom HH określa norma IEC 60282-1. W Niemczech dobór bezpiecznika HH do transformatora reguluje norma DIN VDE 0670 Część 402. Obowiązuje ona zawsze wtedy, gdy na wtórnej stronie transformatorów zastosowano bezpiecznik główny zgodnie z DIN VDE 0636 Część 2011, kategoria użytkowania „gTr”. Dzięki temu jesteśmy w stanie uzyskać pożądaną przez obsługujących selektywność pomiędzy niepełnozakresowymi bezpiecznikami HH i bezpiecznikiem głównym NH „gTr”.

Charakterystyka wkładki bezpiecznikowej NH kategorii użytkowania gTr według DIN VDE 0636 Część 2011 dostosowana została do charakterystyki obciążeniowej transformatorów i bezpieczników HH. Pozwala to na lepsze wykorzystanie przeciążalności transformatorów. Wkładki bezpiecznikowe transformatorowe kategorii użytkowania gTr muszą pozwalać na przepływ 1,3-krotnego prądu znamionowego transformatora, przez co najmniej 10 godzin. Wyłączenie przy 1,5-krotnym prądzie znamionowym transformatora następuje w ciągu 2 godzin. Oznaczenia wkładek bezpiecznikowych transformatorowych dokonuje się zgodnie z mocą znamionową transformatora w kVA.

W praktyce oznacza to, że np. wkładka bezpiecznikowa nożowa o rozmiarze NH3 630 kVA pozwala na przepływ prądu roboczego o wartości 1182 A przez co najmniej 10 godzin. W wyniku tego wysokiego obciążenia wzrasta nie tylko moc wydzielana przez wkładkę bezpiecznikową NH, lecz także obciążenie zastosowanego aparatu bezpiecznikowego NH. To z kolei oznacza, że wytrzymałość prądowa aparatu bezpiecznikowego NH musi być do tego dostosowana.

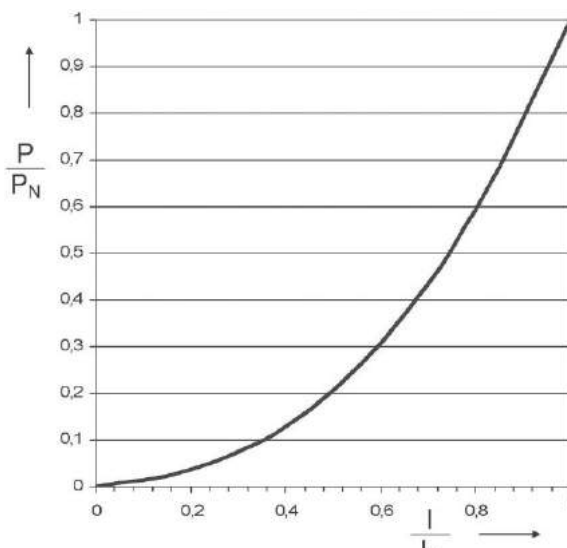
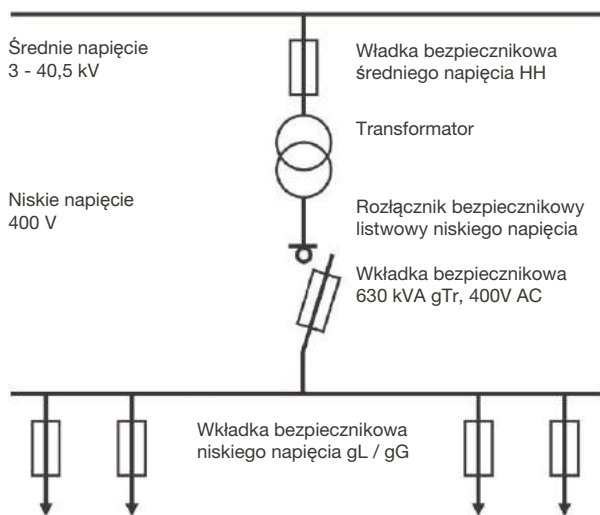
Jeśli aparaty bezpiecznikowe posiadają jedynie oznaczenie o nominalnym prądzie roboczym 910 A, nie są one przygotowane do opisanych wyżej bezpieczników 630 kVA. Nawet przy zastosowaniu bezpiecznika o najbliższej niższej wartości 500 kVA zachodzi konieczność, aby przy 1,3-krotnym prądzie znamionowym transformatora aparat pozwalał na przepływ prądu roboczego 939 A przez co najmniej 10 godzin. W tym przypadku obsługujący poprzez zastosowanie dodatkowych zabezpieczeń przed prądem przeciążeniowym musi zadbać o to, aby nie został przekroczony maksymalny dopuszczalny prąd roboczy dla aparatu bezpiecznikowego NH o wartości 910 A.

Produkowane przez EFEN listwowe rozłączniki bezpiecznikowe NH 630 kVA są prawdziwymi i zaprojektowanymi bez kompromisów aparatami 630 kVA. Z uwagi na ich szczególną konstrukcję są one w stanie przewodzić wysokie prądy robocze (do 1182 A przez co najmniej 10 godzin) powstające przy wykorzystywaniu przeciążalności transformatorów. Z tego względu oznaczenia tych rozłączników dokonuje się w oparciu o normę DIN VDE 0636/2011 według znamionowej mocy transformatora w kVA.

Szczególne właściwości:

- Moc nominalna 630 kVA przy AC 400 V
- Wytrzymała konstrukcja i tworzywa sztuczne o wysokiej odporności na temperaturę
- Wysoka zdolność łączeniowa dzięki rozłączaniu równoległemu
- Możliwość zamówienia przyłączy z odpływem kabla na górze, na dole lub z tyłu

Istnieje również możliwość zamówienia rozłącznika bezpiecznikowego skrzynkowego 630 kVA w rozmiarze NH3.



Rozłącznik bezpiecznikowy listwowy, rozmiar 3: 630 kVA

Typ przyłącza i położenie	Rozmiar	kVA	Wersja	Nr katalogowy	Oznaczenie	Opak.	Masa w kg
Śrubowe M12, dół	3	630	Łączenie 1-biegunowe	38300-1235	NH-La-Lei 3 1PU 630kVA VE SM ST GG L6	1	5,60
Śrubowe M12, góra	3	630	Łączenie 1-biegunowe	38350-1235	NH-La-Lei 3 1PO 630kVA VE SM ST GG L6	1	7,12
Nakrętka M12, tył	3	630	Łączenie 1-biegunowe	37374-1465	NH-La-Lei 3 1PH 630kVA GG S6	1	7,00
Śrubowe M12, dół	3	630	Łączenie 3-biegunowe	38300-1275	NH-La-Lei 3 3PU 630kVA VE SM ST GG L6	1	7,29
Śrubowe M12, góra	3	630	Łączenie 3-biegunowe	38350-1275	NH-La-Lei 3 3PO 630kVA VE SM ST GG L6	1	7,32
Nakrętka M12, tył	3	630	Łączenie 3-biegunowe	38374-1495	NH-La-Lei 3 3PH 630kVA GG S6	1	7,00

Rozłączniki bezpiecznikowe listwowe NH

Rozłącznik bezpiecznikowy listwowy zasilający ze specjalnym systemem podłączeń do mostu szynowego

Zastosowanie:

Jako listwa zasilająca w rozdzielnicach niskiego napięcia stacji transformatorowych do 630 kVA (w koncepcji zabezpieczenia transformatora).

Zalety:

Przyłączenie szyn prądowych o maks. szerokości 60 mm poprzez zastosowanie specjalnych nakładek przyłączeniowych.

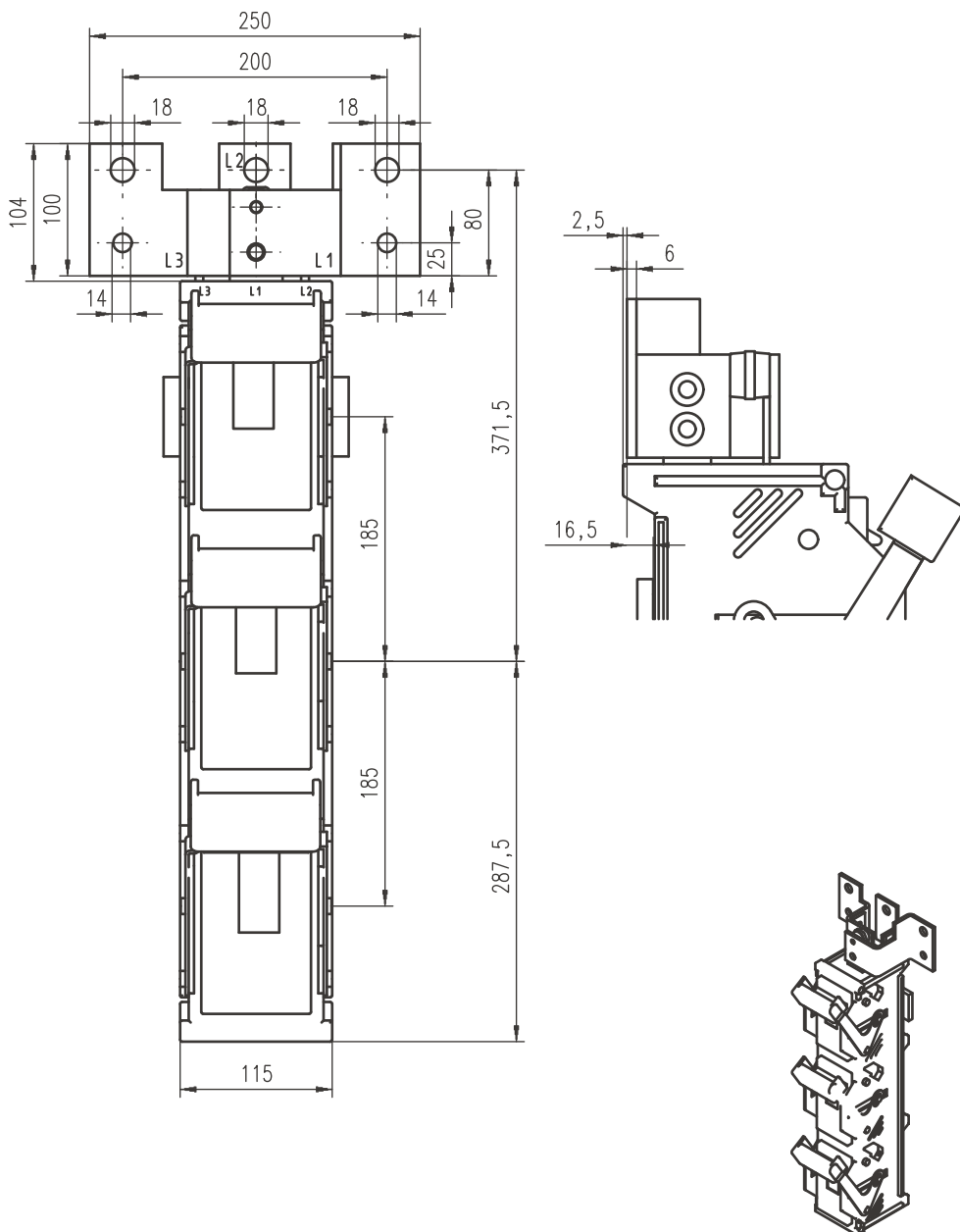
Zapobieganie krzyżowaniu się na wyjściu z transformatora (lustrzane przemienne podłączenia L1 / L3).

Uprozczone rozplanowanie instalacji i zapewniona zgodność z odstępami powietrznymi i drogami upływu poprzez stałe odstępy międzyfazowe.

Wysoka wytrzymałość elektrodynamiczna ze względu na niezwykle stabilne wykonanie strefy przyłączeniowej.

Potwierdzone termiczne bezpieczeństwo pracy przy zmiennych warunkach otoczenia ze względu na zwiększoną szerokość urządzenia wynoszącą 115 mm.

Opis	Rozmiar	kVA	Wersja	Nr katalogowy	Oznaczenie	Opak.	Masa w kg
Specjalny system podłączenia dla szyny 60 mm, podłączenie z góry	3	630	Łączenie 3-biegunowe	38350-1595	NH-LA-LEI 3 3PO 630KVA SV L8 (L6)	1	7,00



Rozłączniki bezpiecznikowe listwowe NH

Rozłącznik bezpiecznikowy listwowy, rozmiar 2, łączenie 1-biegunowe, seria EKDEO

Rozłączniki bezpiecznikowe listwowe NH serii EKDEO dają użytkownikowi, zwłaszcza w zakresie dystrybucji energii elektrycznej, następujące korzyści:

- Łatwość kontroli napięcia na nożach stykowych wkładek bezpiecznikowych
- Łatwy pomiar prądu
- Opcja wtyczek serwisowych nakładanych w celu tymczasowego pobierania prądu
- Łatwa obsługa wkładek uziemiających bez specjalnego osprzętu
- Głębokość zabudowy 150 mm umożliwia montaż w płytkich szafkach kablo-rozdzielczych (złączach kablowych)

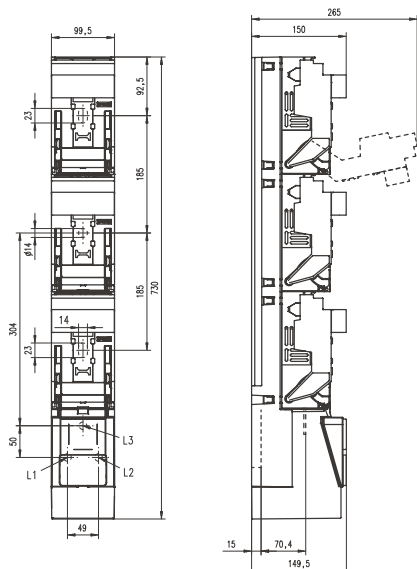
Dane techniczne wg VDE 0660 T107/EN/IEC 60947-3

Do wkładek bezpiecznikowych wg VDE 0636 T2	Rozmiar	2	
Prąd znamionowy łączeniowy I_e^*	A	400	
Prąd znamionowy cieplny łącznika w powietrzu I_{th}	A	400	
Napięcie znamionowe łączeniowe U_e	V	690	
Napięcie znamionowe izolacji U_i	V	1000	
Napięcie znamionowe udarowe wytrzymywane U_{imp}	kV	12	
Prąd znamionowy zwarciovym umowy (przy zabezpieczeniu wkładką bezpiecznikową)	kA	100	
Kategoria użytkowa wg VDE 0660 T107 / EN/IEC 60947-3	U _e =400 V AC U _e =500 V AC U _e =690 V AC U _e =440 V DC	AC-23B AC-22B AC-21B DC-21B	
Trwałość mechaniczna	Cykle	1600	
Rodzaj pracy znamionowej	Praca ciągła		
Dopuszczalna temperatura otoczenia	°C	-25 do +55	
Stopień ochrony wg DIN/EN 60529 / VDE 0470 T1	IP	2x	
Zalecane momenty dokręcania	Szyba	Podłączenie do szyn	32 Nm
		Montaż hakowy	20 Nm
	Podłączenie kablowe	Osadzona nakrętka M12	32 Nm
		Zacisk typu V2N	30 Nm
		Zacisk typu V2MD	25 Nm
		Pv maks.	34 W

* Przy zastosowaniu wkładek o charakterystyce gR prosimy o konsultację z producentem. Postęp techniczny jest dla nas procesem ciągłym i w związku z tym wszystkie podane dane mogą ulec zmianie bez zapowiedzi.

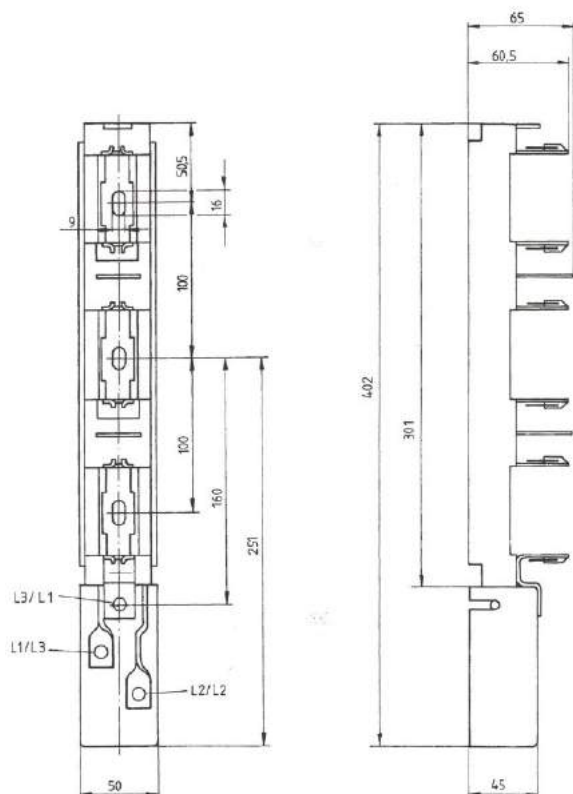
Rozłączniki bezpiecznikowe listwowe, rozmiar 2, łączenie 1-biegunowe, seria EKDEO

Opis	Rozmiar	A I _n	Nr katalogowy	Oznaczenie	Opak.	Masa w kg
Osadzona nakrętka M12	2	400	38664-0000	EKDEO 2 1P S6	1	3,77
Osadzona śruba M12x30	2	400	38662-0000	EKDEO 2 1P B6	1	3,77
Przyłącze typu V (bez zacisków)	2	400	38665-0000	EKDEO 2 1P V2	1	3,77
Przyłącze typu V2N (bez zacisków)	2	400	38665-0470	EKDEO 2 1P V2N	1	3,77



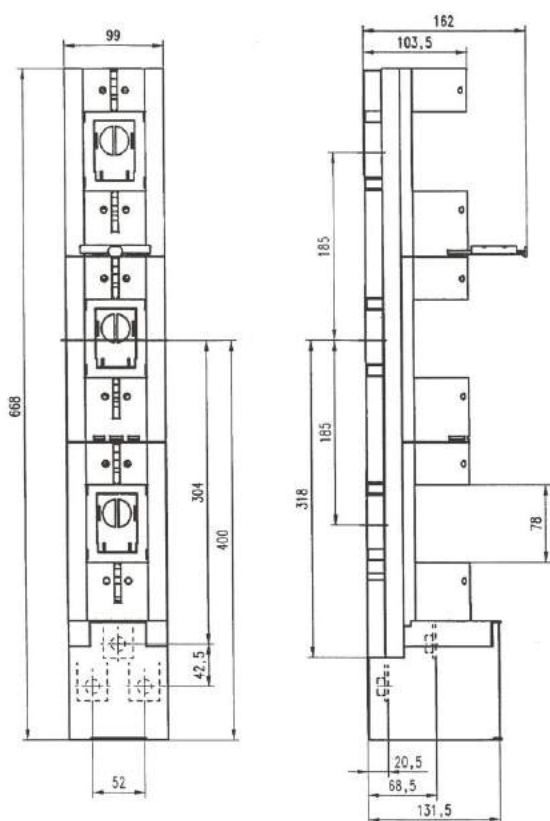
Podstawy bezpiecznikowe listwowe NH

Podstawy bezpiecznikowe listwowe, rozmiar 00/100: 125/160 A

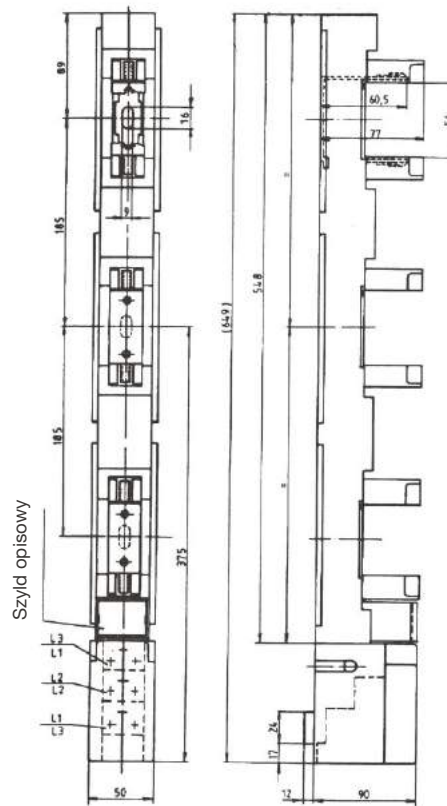


Z osłoną szczęk i zacisków

Eduro

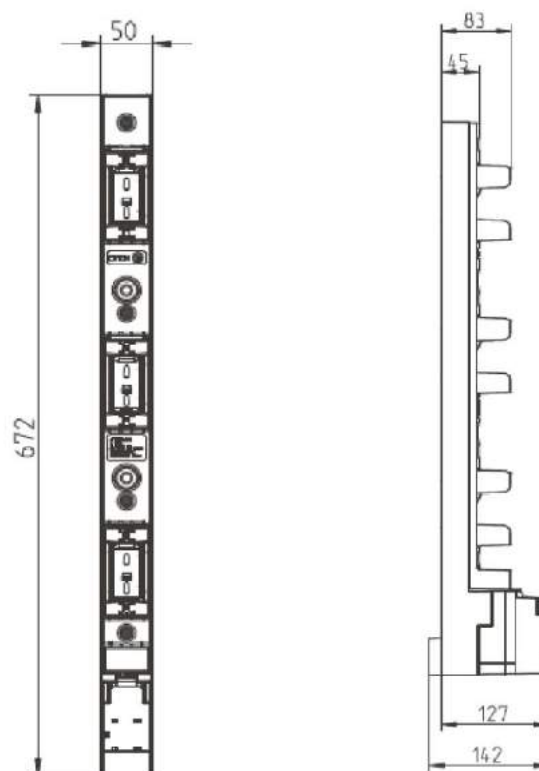


Podstawy bezpiecznikowe listwowe, rozmiar 00/185



Z osłoną szczęk i zacisków

Podstawy bezpiecznikowe listwowe E³, rozmiar 00/185 zacisk V





Rozłączniki / Rozłączniki z bezpiecznikami / Przełączniki / Przełączniki Obejściowe

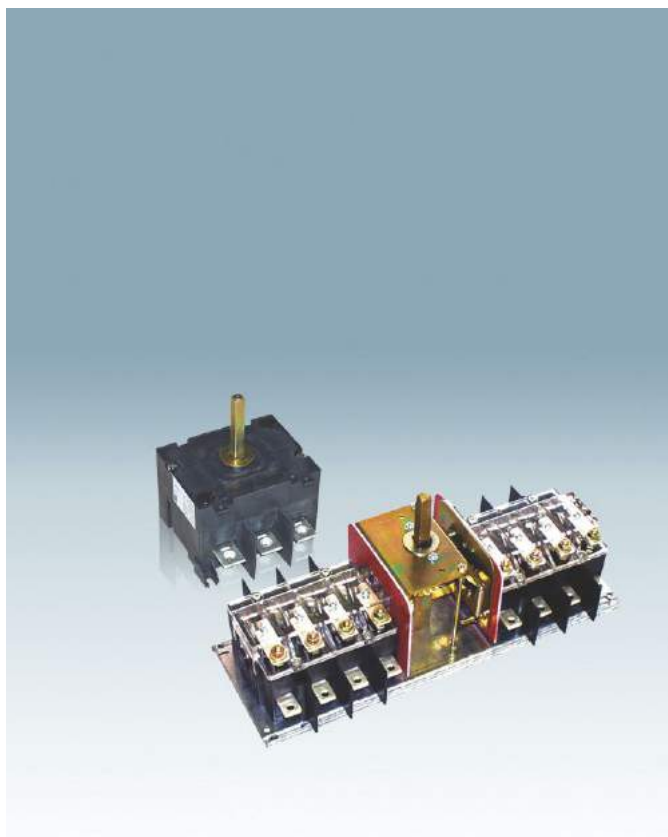
Rozłączniki izolacyjne i przełączniki od firmy EFEN wyróżniają się swoją najwyższą funkcjonalnością i kompaktowym wykonaniem. Nadają się one idealnie do zastosowania w lokalnych sieciach dystrybucyjnych zakładów, węzłach sieciowych i zapasowych układach zasilania, w telekomunikacji, w szpitalach, portach lotniczych, w kolejnictwie i w usługach transportowych.

System

Rozłączniki i przełączniki EFEN, to urządzenia wytrzymałe o wszechstronnym zastosowaniu. W asortymencie znajdują się wersje 3- i 4-biegunowe, a także wersje obejściowe (By-pass) z podwójnym mechanizmem przełączającym, tzn. z sześcioma lub ośmioma biegunami przełączanymi jednocześnie. Dostępne są też wersje spełniające zarówno normy DIN, jak i BS.

Właściwości

Wytrzymała i zwarta budowa urządzeń umożliwia ich wszechstronne wykorzystywanie, np. w rozdzielnicach budowlanych, w układach zasilania gwarantowanego, w systemach zasilania taboru kolejowego, w systemach przesyłu energii oraz w telekomunikacji. Widoczna przerwa izolacyjna jest jedną z wielu zalet, które posiadają nasze przełączniki.



Rozłączniki izolacyjne / Przełączniki / Przełączniki obejściowe (Bypass)

Rozłączniki izolacyjne bez bezpieczników	strona 244
Rozłączniki izolacyjne z bezpiecznikami	strona 247
Przełączniki 1 - 0 - 2	strona 251
Rozłączniki izolacyjne w obudowie stalowej	strona 253
Rozłączniki główne i awaryjne	strona 256
Przełączniki obejściowe (Bypass) 1 - 0 - 2	strona 257
Dane techniczne	strona 258

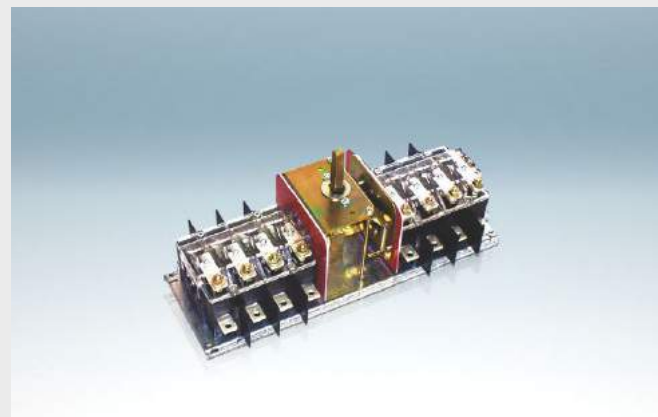
Rozłącznik izolacyjny typu FWA

stosowany np. lokalnych sieciach przesyłowych zakładów



Przełącznik obejściowy typu FMU-BY1

z widoczną przerwą izolacyjną



Rozłącznik izolacyjny typu FAM

z podwójnym rozłączeniem



Przełącznik typu FMU

w stalowej obudowie



Rozłączniki i przełączniki



Właściwości

Kompaktowych rozmiarów rozłącznik typu FWA może skutecznie i pewnie rozłączać (z umiarkowaną częstością łączeń) obwody od sieci (zasilania) zarówno pod obciążeniem, jak też w warunkach przeciążenia.

Zastosowanie

- Tablice rozdzielcze
- Rozdzielnice szafowe
- Linie technologiczne
- Rozdzielnice sterowania napędami
- Prefabrykowane rozdzielnice systemowe

Zakres dostawy

Rozłączniki dostarczane są w komplecie z rączką i sztyldzikiem.

► Dane techniczne, strona 259

Aparaty rozdzielcze



29100-1500

Rozłączniki izolacyjne 3- i 4-biegunowe, 63 - 630 A, typu FWA

Opis	Bieguny A	Opak.	Oznaczenie	Nr katalogowy
Rozłącznik izolacyjny	3 63	1	FWA 6/3K-A 63A/3 AF KW R	29100-0401
Rozłącznik izolacyjny	3 80	1	FWA 8/3K-A 80A/3 AF KW R	29100-0501
Rozłącznik izolacyjny	3 100	1	FWA 10/3K-A 100A/3 AF KW R	29100-0601
Rozłącznik izolacyjny	3 125	1	FWA 12/3K-A 125A/3 AF KW L	29100-0700
Rozłącznik izolacyjny	3 160	1	FWA 16/3K-A 160A/3 AF KW L	29100-0800
Rozłącznik izolacyjny	3 200	1	FWA 20/3K-A 200A/3 AF KW L	29100-0900
Rozłącznik izolacyjny	3 250	1	FWA 25/3K-A 250A/3 AF KW L	29100-1000
Rozłącznik izolacyjny	3 315	1	FWA 30/3K-A 315A/3 AF KW L	29100-1200
Rozłącznik izolacyjny	3 400	1	FWA 40/3K-A 400A/3 AF KW L	29100-1300
Rozłącznik izolacyjny	3 500	1	FWA 50/3K-A 500A/3 AF KW L	29100-1400
Rozłącznik izolacyjny	3 630	1	FWA 63/3K-A 630A/3 AF KW L	29100-1500
Rozłącznik izolacyjny	4 63	1	FWA 6/4K-A 63A/4 AF KW R	29104-0401
Rozłącznik izolacyjny	4 80	1	FWA 8/4K-A 80A/4 AF KW R	29104-0501
Rozłącznik izolacyjny	4 100	1	FWA 10/4K-A 100A/4 AF KW R	29104-0601
Rozłącznik izolacyjny	4 125	1	FWA 12/4K-A 125A/4 AF KW L	29104-0700
Rozłącznik izolacyjny	4 160	1	FWA 16/4K-A 160A/4 AF KW L	29104-0800
Rozłącznik izolacyjny	4 200	1	FWA 20/4K-A 200A/4 AF KW L	29104-0900
Rozłącznik izolacyjny	4 250	1	FWA 25/4K-A 250A/4 AF KW L	29104-1000
Rozłącznik izolacyjny	4 315	1	FWA 30/4K-A 315A/4 AF KW L	29104-1200
Rozłącznik izolacyjny	4 400	1	FWA 40/4K-A 400A/4 AF KW L	29104-1300
Rozłącznik izolacyjny	4 500	1	FWA 50/4K-A 500A/4 AF KW L	29104-1400
Rozłącznik izolacyjny	4 630	1	FWA 63/4K-A 630A/4 AF KW L	29104-1500

Akcesoria do rozłączników izolacyjnych, 3 i 4-pole, 63 - 630 A, typ FWA

Opis	Bieguny A	Opak.	Oznaczenie	Nr katalogowy
Sprzęgło drzewiowe + przedłużenie wałka z blokadą	63-100	1	TKV-WV 80	36541-0010
Sprzęgło drzewiowe + przedłużenie wałka z blokadą	125-200	1	TKV-WV FWA160/FMU250 200MM	36509-0010
Sprzęgło drzewiowe + przedłużenie wałka z blokadą	250-630	1	TKV-WV VK14 UD 630 200MM	36680-0010
Oslona przyłączy - jednostronna	3 63-100	1	KLAD FWA 8/3K	31828-0200
Oslona przyłączy - jednostronna	4 63-100	1	KLAD FWA 8/4K	31828-0100
Oslona przyłączy - jednostronna	3 + 4 125-200	1	KLAD-160	36573-0010
Oslona przyłączy - jednostronna	3 + 4 250-630	1	KLAD-63	36658-0010
Styki pomocnicze 1 NO / 1 NC	3 + 4 250-630	1	HILFSSCHALTER 1S1Ö 630A	36516-0010
Styki pomocnicze 2 NO / 2 NC	3 + 4 250-630	1	HILFSSCHALTER 2S2Ö 630A	36899-0010

Rozłączniki i przełączniki



Właściwości

Rozłącznik izolacyjny FWA-HLD sprawdza się szczególnie dobrze jako rozłącznik główny i awaryjny do zabudowy w tablicach sterowniczych i rozdzielnicach. Dzięki swoim znakomitym parametrom technicznym spełnia on również wszystkie wymagania obowiązujące podczas wymiany rozłączników na nowe w modernizowanych i konserwowanych rozdzielnicach oraz jako rozłącznik główny urządzeń dźwignicowych.

Rozłącznik posiada kategorię łączeniową silnikową AC 23 (do łączenia silników i innych wysokoindukcyjnych obciążeń).

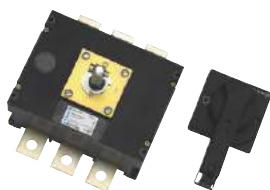
Zastosowanie

- Linie technologiczne
- Urządzenia dźwignicowe
- Stacje transformatorowe, elektrownie wiatrowe

Zakres dostawy

Rozłączniki dostarczane są w komplecie z rączką i sztyldzikiem.

► Dane techniczne, strona 259



29110-1500

Rozłączniki izolacyjne 3- i 4-biegunowe, 250 - 1250 A, typu FWA-HLD

Opis	Bieguny A	Opak.	Oznaczenie	Nr katalogowy
Rozłącznik izolacyjny	3 250	1	FWA-HLD 25/3K-A 250A/3 AF KW L	29110-1000
Rozłącznik izolacyjny	3 300	1	FWA-HLD 30/3K-A 315A/3 AF KW L	29110-1200
Rozłącznik izolacyjny	3 400	1	FWA-HLD 40/3K-A 400A/3 AF KW L	29110-1300
Rozłącznik izolacyjny	3 500	1	FWA-HLD 50/3K-A 500A/3 AF KW L	29110-1400
Rozłącznik izolacyjny	3 630	1	FWA-HLD 63/3K-A 630A/3 AF KW L	29110-1500
Rozłącznik izolacyjny	3 800	1	FWA-HLD 80/3K-A 800A/3 AF KW L	29110-1600
Rozłącznik izolacyjny	3 1000	1	FWA-HLD 100/3K-A 1000A/3 AF KW L	29110-1700
Rozłącznik izolacyjny	3 1250	1	FWA-HLD 125/3K-A HLD 1250A/3 AF KW L	29110-1800
Rozłącznik izolacyjny	4 250	1	FWA-HLD 25/4K	29114-1000
Rozłącznik izolacyjny	4 300	1	FWA-HLD 30/4K	29114-1200
Rozłącznik izolacyjny	4 400	1	FWA-HLD 40/4K	29114-1300
Rozłącznik izolacyjny	4 500	1	FWA-HLD 50/4K	29114-1400
Rozłącznik izolacyjny	4 630	1	FWA-HLD 63/4K	29114-1500
Rozłącznik izolacyjny	4 800	1	FWA-HLD 80/4-A 800A/4 AF KW L	29114-1600
Rozłącznik izolacyjny	4 1000	1	FWA-HLD 100/4-A HLD 1000A/4 AF KW L	29114-1700
Rozłącznik izolacyjny	4 1250	1	FWA-HLD 125/4-A HLD 1250A/4 AF KW L	29114-1800

Akcesoria do rozłączników izolacyjnych, 3 i 4-pole, 250 - 1250 A, typu FWA-HLD

Opis	Bieguny A	Opak.	Oznaczenie	Nr katalogowy
Sprzęgo drzwiowe + przedłużenie wałka z blokadą	250-630	1	TKV-WV VK14 UD 630 200MM	36680-0010
Sprzęgo drzwiowe + przedłużenie wałka z blokadą	800-1250	1	TKV-DG 245 WV-1250 200MM	36505-0010
Oslona przyłączy - jednostronna	3 + 4 250-630	1	KLAD-630	36658-0010
Oslona przyłączy - jednostronna	3 800-1250	1	DKLAD 3-1250	36586-0010
Oslona przyłączy - jednostronna	4 800-1250	1	DKLAD 4-1250	36687-0010
Styki pomocnicze 1 NO / 1 NC	3 + 4 250-630	1	HILFSSCHALTER 1S1Ö 630A	36516-0010
Styki pomocnicze 2 NO / 2 NC	3 + 4 250-630	1	HILFSSCHALTER 1S1Ö 630A	36899-0010
Styki pomocnicze 1 NO / 1 NC	3 + 4 800-1250	1	HILFSSCHALTER 1S1Ö FWA 1250A	36504-0010
Styki pomocnicze 2 NO / 2 NC	3 + 4 800-1250	1	HILFSSCHALTER 2S2Ö FWA 1250A	36857-0010

Rozłączniki i przełączniki



Właściwości

Rozłącznik izolacyjny typu FAM może skutecznie i pewnie rozłączać obwody od sieci (zasilania) zarówno pod obciążeniem, jak też w warunkach przeciążenia. W stanie odłączenia ma właściwości urządzenia izolacyjnego dla napięcia 690 V.

Zastosowanie

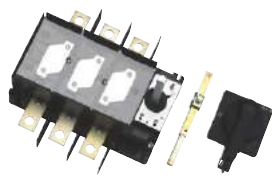
- Przemysłowe sieci rozdzielcze
- Rozdział energii
- Rozdzielnice sterowania napędami
- Układy sterownicze

Zakres dostawy

Rozłączniki dostarczane są w komplecie z rączką i sztyldzikiem.

► Dane techniczne, strona 260

Aparaty rozdzielcze



29250-1100

Rozłączniki izolacyjne 3-biegunowe, 63 - 300 A, typu FAM

Opis	Bieguny	A	Opak.	Oznaczenie	Nr katalogowy
Rozłącznik izolacyjny	3	63	1	FAM 6/3-A 63A/3 AF KM R	29250-0401
Rozłącznik izolacyjny	3	80	1	FAM 8/3-A 80A/3 AF KM R	29250-0501
Rozłącznik izolacyjny	3	100	1	FAM 10/3-A 100A/3 AF KM L	29250-0600
Rozłącznik izolacyjny	3	125	1	FAM 12/3-A 125A/3 AF KM L	29250-0700
Rozłącznik izolacyjny	3	160	1	FAM 16/3-A 160A/3 AF KM L	29250-0800
Rozłącznik izolacyjny	3	200	1	FAM 20/3-A 200A/3 AF KM L	29250-0900
Rozłącznik izolacyjny	3	250	1	FAM 25/3-A 250A/3 AF KM TZ L	29250-1000
Rozłącznik izolacyjny	3	300	1	FAM 30/3-A 300A/3 AF KM TZ L	29250-1100

Akcesoria dla rozłączników izolacyjnych, 3-biegunowych, 63 - 300 A, typu FAM

Opis	Bieguny	A	Opak.	Oznaczenie	Nr katalogowy
Styki pomocnicze 1CO (przełączne)	3	63-160	1	HILFSSCHALTER 1W SILA/FAM 160	36593-0010
Styki pomocnicze 1 NO / 1 NC		200-300	1	HILFSSCHALTER 2S2Ö FAM/SILA-1	36596-0010
Biegun neutralny (do wersji 3+N) z zaciskiem płaskim M8	*	63-125	1	NULLKONTAKT SILA 00 L	36907-0010
Biegun neutralny (do wersji 3+N) z zaciskiem ramkowym 70 mm ²	*	63-125	1	NULLKONTAKT FAM 6-16 SK	36908-0010
Biegun neutralny (do wersji 3+N) z osadzoną nakrętką M10	*	100-160	1	NULLKONTAKT SILA 00 EPM	36906-0010
Oslona przyłączy - jednostronna	3 + 4	200-300	1	KLAD-SILA 1 1-FACH	36506-0010
Oslona przyłączy - jednostronna	3	100-160	1	KLEMMENABDECKUNG SILA 00 1-FACH	36501-0010
Sprzęgło drzewiowe + przedłużenie wałka z blokadą		63-100	1	TKV-WV 80	36541-0010
Sprzęgło drzewiowe + przedłużenie wałka z blokadą		63-250	1	TKV-WV FWA160/FMU250 200MM	36509-0010

* Opcja rozszerzenia do aparatu 4-biegunowego

Rozłącznik z bezpiecznikami



Właściwości

Rozłącznik izolacyjny z bezpiecznikami typu SILA łączy wszystkie zalety rozłączników bezpiecznikowych i rozłączników obciążenia w jednym zintegrowanym i jednolitym urządzeniu. Napęd rozłącznika działa w sposób migowy z siłą niezależną od operatora. Przedział łączeniowy jest oddzielony od bezpieczników.

Podczas rozłączania pojawiający się łuk elektryczny zostanie wygaszony wewnątrz przedziału łączeniowego.

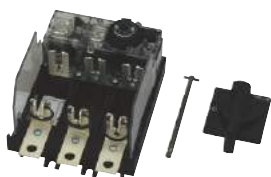
Zastosowanie

- Rozdzielnice placów budowy
- Rozdzielnice dystrybucyjne
- Przemysłowe sieci rozdzielcze

Zakres dostawy

Rozłączniki dostarczane są w komplecie z rączką czarną, szyldzikiem, sprzęgłem drzewiowym z blokadą i przedłużeniem wałka.

► Dane techniczne, strona 261



29400-0700

Rozłączniki z bezpiecznikami (typu DIN) 3-biegunowe, 63 - 125 A, typ SILA - NH 00

Opis	A	Opak.	Oznaczenie	Nr katalogowy
Rozłącznik z bezpiecznikami	63	1	SILA-NH 00-6/3-SE-A 63A/3 AF KM SN L	29400-0400
Rozłącznik z bezpiecznikami	125	1	SILA-NH 00-12/3-SE-A 125A/3 AF KM SN L	29400-0700

Akcesoria do rozłączników z bezpiecznikami (typu DIN) 3 i 4-biegunowych, 63 - 125 A, typ SILA - NH 00

Opis	Bieguny	A	Opak.	Oznaczenie	Nr katalogowy
Biegun neutralny (do wersji 3+N) z zaciskiem ramkowym 16-70 mm ²			1	NULLKONTAKT SILA 00 LANG SK	36909-0010
Biegun neutralny (do wersji 3+N) z zaciskiem płaskim M8			1	NULLKONTAKT SILA 00 LANG	36910-0010
Biegun neutralny (do wersji 3+N) z osadzoną nakrętką M10			1	NULLKONTAKT SILA 00 LANG EPM	36911-0010
Oslona przyłączy - jednostronna	3	63-125	1	KLAD-SILA 00 KURZE RÜCKWAND	36507-0010
Styki pomocnicze 1CO (przełączne)	3	63-160	1	HILFSSCHALTER 1W SILA/FAM 160	36593-0010

Rozłącznik z bezpiecznikami



Właściwości

Rozłącznik izolacyjny z bezpiecznikami typu SILAD łączy wszystkie zalety rozłączników bezpiecznikowych i rozłączników obciążenia w jednym zintegrowanym i jednolitym urządzeniu. Napęd rozłącznika działa w sposób migowy z siłą niezależną od operatora. Przedział łączeniowy jest oddzielony od bezpieczników.

Podczas rozłączania pojawiający się łuk elektryczny zostanie wygaszony wewnątrz przedziału łączeniowego. Wkładki odłączane są obustronnie.

Zastosowanie

- Rozdzielnice placów budowy
- Rozdzielnice dystrybucyjne
- Przemysłowe sieci rozdzielcze

Zakres dostawy

Rozłączniki dostarczane są w komplecie z rączką czarną, szyldzikiem, sprzęgłem drzewiowym z blokadą i przedłużeniem wałka.

► Dane techniczne, strona 261



29410-0700

Rozłączniki z bezpiecznikami (typu DIN) 3-biegunowe, 63 - 630 A; typu SILAD, NH 00 - 3

Opis	Bieguny A	Opak.	Oznaczenie	Nr katalogowy
Rozłącznik z bezpiecznikami	3 63	1	SILAD-NH 00-6/3-SE-A 63A/3 AF KM SN L	29410-0400
Rozłącznik z bezpiecznikami	3 125	1	SILAD-NH 00-12/3-SE-A 125A/3 AF KM SN L	29410-0700
Rozłącznik z bezpiecznikami	3 250	1	SILAD-NH 1-25/3-SE-A 250A/3 AF KM TZSN L	29400-1000
Rozłącznik z bezpiecznikami	3 + N 250	1	SILAD-NH 1-25/3+N-SE-A250A/3N AF KM TZSN	29403-1000
Rozłącznik z bezpiecznikami	3 400	1	SILAD-NH 2-40/3-SE-A400A/3 AF KM TZ SN L	29420-1300
Rozłącznik z bezpiecznikami	3 + N 400	1	SILAD-NH 2-40/3N-A 400A/3N AF KM TZ SN	29423-1300
Rozłącznik z bezpiecznikami	3 630	1	SILAD-NH 3-63/3-A 630A/3 AF KM TZ SN	29420-1500
Rozłącznik z bezpiecznikami	3 + N 630	1	SILAD-NH 3-63/3+N-A 630A/3N AF KM TZ SN	29423-1500

Akcesoria do rozłączników z bezpiecznikami (typ DIN) 3 i 4 biegunowych, 63 - 630 A, typu SILAD, NH 00 - 3

Opis	Bieguny A	Opak.	Oznaczenie	Nr katalogowy
Biegun neutralny (do wersji 3+N) z zaciskiem płaskim M8	* 63-125	1	NULLKONTAKT SILA 00 L	36907-0010
Biegun neutralny (do wersji 3+N) z zaciskiem ramkowym 16-70 mm ²	* 63-125	1	NULLKONTAKT FAM 6-16 SK	36908-0010
Biegun neutralny (do wersji 3+N) z osadzoną nakrętką M10	* 63-125	1	NULLKONTAKT SILA 00 EPM	36906-0010
Ośłona przyłączy - jednostronna	3 63-125	1	KLEMMENABDECKUNG SILA 00 1-FACH	36501-0010
Ośłona przyłączy - jednostronna	3 + 4 250	1	KLAD-SILA 1 1-FACH	36506-0010
Ośłona przyłączy - jednostronna	3 400	1	KLAD-SILAC II	36589-0010
Ośłona przyłączy - jednostronna	3 630	1	KLAD-SILAC III	36591-0010

* Opcja rozszerzenia do aparatu 4-biegunowego

Rozłącznik z bezpiecznikami



Właściwości

Rozłącznik izolacyjny z bezpiecznikami typu SILA łączy wszystkie zalety rozłączników bezpiecznikowych i rozłączników obciążenia w jednym zintegrowanym i jednolitym urządzeniu. Napęd rozłącznika działa w sposób migowy z siłą niezależną od operatora. Przedział łączeniowy jest oddzielony od bezpieczników.

Podczas rozłączania pojawiający się łuk elektryczny zostanie wygaszony wewnątrz przedziału łączeniowego.

Zastosowanie

- Rozdzielnice sterowania napędami
- Rozdzielnice dystrybucyjne
- Przemysłowe sieci rozdzielcze

Zakres dostawy

Rozłączniki dostarczane są w komplecie z rączką czarną, szyldzikiem, sprzęgłem drzwiowym z blokadą i przedłużeniem wałka.

► Dane techniczne, strona 261



29430-0101 + 36908-0010

Rozłączniki z bezpiecznikami, 3-biegunowe, 25 - 125 A, zgodne z BS88, typu SILA-BS

Opis	Bieguny	A	Rozmiar	Opak.	Oznaczenie	Nr katalogowy
Rozłącznik z bezpiecznikami	3	25	F1	1	SILA-BS 2/3-A 20A/3 AF KM SB R	29430-0101
Rozłącznik z bezpiecznikami	3	32	F1	1	SILA-BS 3/3-A 32A/3 AF KM SB R	29430-0201
Rozłącznik z bezpiecznikami	3	63	A3	1	SILA-BS 6/3-A 63A/3 AF KM SB R	29430-0400
Rozłącznik z bezpiecznikami	3	100	A3	1	SILA-BS 10/3-A 100A/3 AF KM TZ SB L	29430-0600
Rozłącznik z bezpiecznikami	3	125	A4	1	SILA-BS 12/3-A 125A/3 AF KM TZ SB L	29430-0700

Akcesoria do rozłączników z bezpiecznikami, 3 i 4-biegunowych, 25 - 125 A, zgodne z BS88, typu SILA-BS

Opis	Bieguny	A	Rozmiar	Opak.	Oznaczenie	Nr katalogowy
Biegun neutralny (do wersji 3+N) z zaciskiem płaskim M8	*	63-125		1	NULLKONTAKT SILA 00 L	36907-0010
Biegun neutralny (do wersji 3+N) z zaciskiem ramkowym 16-70 mm ²	*	63-125		1	NULLKONTAKT FAM 6-16 SK	36908-0010
Oslona przyłączy - jednostronna	3	100-160		1	KLEMMENABDECKUNG SILA 00 1-FACH	36501-0010
Biegun neutralny (do wersji 3+N) z osadzoną nakrętką M10	*	100-160		1	NULLKONTAKT SILA 00 EPM	36906-0010

* Opcja rozszerzenia do aparatu 4-biegunowego

Rozłącznik z bezpiecznikami



Właściwości

Rozłącznik izolacyjny z bezpiecznikami typu SILAD-BS łączy wszystkie zalety rozłączników bezpiecznikowych i rozłączników obciążenia w jednym zintegrowanym i jednolitym urządzeniu. Napęd rozłącznika działa w sposób migowy z siłą niezależną od operatora. Przedział łączeniowy jest oddzielony od bezpieczników.

Podczas rozłączania pojawiający się łuk elektryczny zostanie wygaszony wewnątrz przedziału łączeniowego. Wkładki odłączane są obustronnie.

Zakres dostawy

Rozłączniki dostarczane są w komplecie z rączką czarną, szyldzikiem, sprzęgłem drzwiowym z blokadą i przedłużeniem wałka.

Zastosowanie

- Rozdzielnice sterowania napędami
- Rozdzielnice dystrybucyjne
- Przemysłowe sieci rozdzielcze

► Dane techniczne, strona 261



29440-0101 + 36908-0010

Rozłączniki z bezpiecznikami, 3-biegunowe, 25 - 300 A, zgodne z BS88, typu SILAD-BS

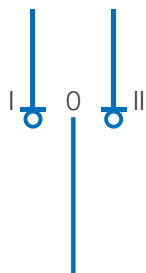
Opis	Bieguny	A	Rozmiar	Opak.	Oznaczenie	Nr katalogowy
Rozłącznik z bezpiecznikami	3	25	A1	1	SILAD-BS 2/3-A 25A/3 AF KM TZ SB R	29440-0101
Rozłącznik z bezpiecznikami	3	32	A1	1	SILAD-BS 3/3-A 32A/3 AF KM TZ SB R	29440-0201
Rozłącznik z bezpiecznikami	3	100	A3	1	SILAD-BS 10/3-A 100A/3 AF KM TZ SB L	29440-0600
Rozłącznik z bezpiecznikami	3	125	B2	1	SILAD-BS 12/3-A 125A/3 AF KM TZ SB L	29440-0700
Rozłącznik z bezpiecznikami	3	160	B2	1	SILAD-BS 16/3-A 160A/3 AF KM TZ SB L	29440-0800
Rozłącznik z bezpiecznikami	3	200	B2	1	SILAD-BS 20/3-A 200A/3 AF KM TZ SB L	29440-0900
Rozłącznik z bezpiecznikami	3	250	B3	1	SILAD-BS 25/3-A 250A/3 AF KM TZ SB L	29440-1000
Rozłącznik z bezpiecznikami	3	300	B3	1	SILAD-BS 30/3-A 300A/3 AF KM TZ SB L	29440-1100

Akcesoria do rozłączników z bezpiecznikami, 3 i 4-biegunowych, 25 - 300 A, zgodne z BS88, typu SILAD-BS

Opis	Bieguny	A	Opak.	Oznaczenie	Nr katalogowy
Biegun neutralny (do wersji 3+N) z zaciskiem płaskim M8	*	63-125	1	NULLKONTAKT SILA 00 L	36907-0010
Biegun neutralny (do wersji 3+N) z zaciskiem ramkowym 16-70 mm ²	*	63-125	1	NULLKONTAKT FAM 6-16 SK	36908-0010
Ośłona przyłączy - jednostronna	3 + 4	100-160	1	KLEMMENABDECKUNG UNTEN FAM 12-16	36702-0010
Biegun neutralny (do wersji 3+N) z osadzoną nakrętką M10	*	100-160	1	NULLKONTAKT SILA 00 EPM	36906-0010
Ośłona przyłączy - jednostronna	3 + 4	200-300	1	KLAD-SILA 1 1-FACH	36506-0010

* Opcja rozszerzenia do aparatu 4-biegunowego

Przełącznik



Właściwości

Przełącznik obciążenia typu FMU (FMUN) przełącza zasilania w zależności od tego, które ze źródeł energii jest w danej chwili dostępne (np. między siecią a zapasowym źródłem zasilania). Aparat ma trójpołożeniowy mechanizm łączeniowy 1-0-2*. W pozycji 1 odpowiada zasilaniu podstawowemu (z sieci), natomiast pozycja 2 odnosi się zwykle do zasilania rezerwowego.

W pozycji 0 obciążenie jest w pełni odizolowane od źródeł zasilania. Przełącznik spełnia również wymogi widocznej przerwy stykowej dla aparatów izolacyjnych.

Zastosowanie

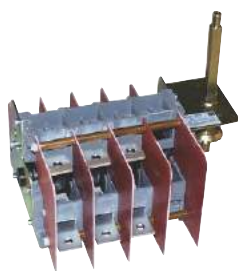
Telekomunikacja, transport kolejowy, zasilanie autonomiczne ważnych obiektów użyteczności publicznej, szpitali, rozgłośni radiowych i telewizyjnych, lotnisk, urzędzeń transportu publicznego, itp.

Zakres dostawy

Rozłączniki dostarczane są w komplecie z rączką i sztyldzikiem.

* Łączenie 1-0-2 zapobiega w sposób niezawodny jednoczesnemu podaniu zasilania z dwóch źródeł. Dzięki kontaktom w kształcie litery L wykluczona jest nawet krótkotrwała praca równoległa.

► Dane techniczne, strona 262

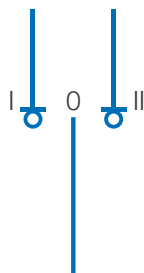


29300-0400

Przełączniki, 3 i 4-biegunowe, 63 - 4000 A, typu FMU (FMUN)

Opis	Bieguny A	Opak.	Oznaczenie	Nr katalogowy
Przełącznik	3	63	1 FMU 6/3-U0 63A/3 AF KM L	29300-0400
Przełącznik	3	80	1 FMU 8/3-U0 80A/3 AF KM L	29300-0500
Przełącznik	3	100	1 FMU 10/3-U0 100A/3 AF KM L	29300-0600
Przełącznik	3	125	1 FMU 12/3-U0 125A/3 AF KM L	29300-0700
Przełącznik	3	160	1 FMU 16/3-U0 160A/3 AF KM L	29300-0800
Przełącznik	3	200	1 FMUN 20/3-U0 200A/3 AF KM BN L	29320-0900
Przełącznik	3	250	1 FMUN 25/3-U0 250A/3 AF KM BN L	29320-1000
Przełącznik	3	300	1 FMUN 30/3-U0 300A/3 AF KM BN L	29320-1100
Przełącznik	3	400	1 FMUN 40/3-U0 400A/3 AF KM BN L	29320-1300
Przełącznik	3	500	1 FMUN 50/3-U0 500A/3 AF KM BN L	29320-1400
Przełącznik	3	630	1 FMU 63/3-U0 630A/3 AF KM L	29300-1500
Przełącznik	3	800	1 FMU 80/3-U0 800A/3 AF KM L	29300-1600
Przełącznik	3	1000	1 FMU 100/3-U0 1000A/3 AF KM L	29300-1700
Przełącznik	3	1250	1 FMU 125/3-U0 1250A/3 AF KM L	29300-1800
Przełącznik	3	1600	1 FMU 160/3-U0 1600A/3 AF KM L	29300-1900
Przełącznik	3	2000	1 FMU 200/3-U0 2000A/3 AF KM L	29300-2000
Przełącznik	3	2500	1 FMU 250/3-U0 2500A/3 AF KM L	29300-2500
Przełącznik	3	3150	1 FMU 315/3-U0 3150A/3 AF KM L	29300-3150
Przełącznik	3	4000	1 FMU 400/3-U0 4000A/3 AF KM L	29300-4000
Przełącznik	4	63	1 FMU 6/4-U0 63A/4 AF KM L	29304-0400
Przełącznik	4	80	1 FMU 8/4-U0 80A/4 AF KM L	29304-0500
Przełącznik	4	100	1 FMU 10/4-U0 100A/4 AF KM L	29304-0600
Przełącznik	4	125	1 FMU 12/4-U0 125A/4 AF KM L	29304-0700
Przełącznik	4	160	1 FMU 16/4-U0 160A/4 AF KM L	29304-0800
Przełącznik	4	200	1 FMUN 20/4-U0 200A/4 AF KM BN L	29324-0900
Przełącznik	4	250	1 FMUN 25/4-U0 250A/4 AF KM BN L	29324-1000
Przełącznik	4	300	1 FMUN 30/4-U0 300A/4 AF KM BN L	29324-1100
Przełącznik	4	400	1 FMUN 40/4-U0 400A/4 AF KM BN L	29324-1300
Przełącznik	4	500	1 FMUN 50/4-U0 500A/4 AF KM BN L	29324-1400
Przełącznik	4	630	1 FMU 63/4-U0 630A/4 AF KM L	29304-1500
Przełącznik	4	800	1 FMU 80/4-U0 800A/4 AF KM L	29304-1600
Przełącznik	4	1000	1 FMU 100/4-U0 1000A/4 AF KM L	29304-1700
Przełącznik	4	1250	1 FMU 125/4-U0 1250A/4 AF KM L	29304-1800
Przełącznik	4	1600	1 FMU 160/4-U0 1600A/4 AF KM L	29304-1900
Przełącznik	4	2000	1 FMU 200/4-U0 2000A/4 AF KM L	29304-2000
Przełącznik	4	2500	1 FMU 250/4-U0 2500A/4 AF KM L	29304-2500
Przełącznik	4	3150	1 FMU 315/4-U0 3150A/4 AF KM L	29304-3150
Przełącznik	4	4000	1 FMU 400/4-U0 4000A/4 AF KM L	29304-4000

Przełącznik



Właściwości

Przełącznik obciążenia typu FMU (FMUN) przełącza zasilania w zależności od tego, które ze źródeł energii jest w danej chwili dostępne (np. między siecią a zapasowym źródłem zasilania). Aparat ma trójpołożeniowy mechanizm łączeniowy 1-0-2*. W pozycji 1 odpowiada zasilaniu podstawowemu (z sieci), natomiast pozycja 2 odnosi się zwykle do zasilania rezerwowego.

W pozycji 0 obciążenie jest w pełni odizolowane od źródeł zasilania. Przełącznik spełnia również wymogi widocznej przerwy stykowej dla aparatów izolacyjnych.

Zastosowanie

Telekomunikacja, transport kolejowy, zasilanie autonomiczne ważnych obiektów użyteczności publicznej, szpitali, rozgłośni radiowych i telewizyjnych, lotnisk, urzędzeń transportu publicznego, itp.

Zakres dostawy

Rozłączniki dostarczane są w komplecie z rączką i szyldzikiem.

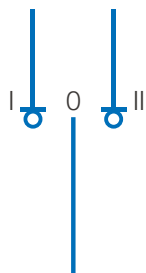
* Łączenie 1-0-2 zapobiega w sposób niezawodny jednoczesnemu podaniu zasilania z dwóch źródeł. Dzięki kontaktom w kształcie litery L wykluczona jest nawet krótkotrwała praca równoległa.

► Dane techniczne, strona 262

Akcesoria do przełączników, 3 i 4-biegunowych, 63 - 2000 A, typu FMU (FMUN)

Opis	Bieguny A	Opak.	Oznaczenie	Nr katalogowy
Sprzęgło drzewiowe + przedłużenie wałka z blokadą	3 + 4 63-250	1	TKV-WV FWA160/FMU250 200MM	36509-0010
Sprzęgło drzewiowe + przedłużenie wałka z blokadą	3 + 4 300-500	1	TKV-DG 245 WV-1250 200MM	36505-0010
Sprzęgło drzewiowe + przedłużenie wałka z blokadą	3 + 4 630-1250	1	TKV-DG 355 WV-1250-FMU	36515-0010
Sprzęgło drzewiowe + przedłużenie wałka z blokadą	3 + 4 1600-2000	1	TKV-WV 2000 FMU	36612-0010
Oslona przyłącza, dwustronna	3 + 4 63-160	1	DKLAD 160 FMU	36503-0010
Oslona przyłącza, dwustronna	3 + 4 200-250	1	DKLAD 250 FMU	36645-0010
Oslona przyłącza, dwustronna	3 + 4 300-500	1	DKLAD 500 FMU	36588-0010
Oslona przyłącza, dwustronna	3 630-1250	1	DKLAD FMU 63-125/3	36703-0010
Oslona przyłącza, dwustronna	4 630-1250	1	DKLAD 4-1250 FMU	36651-0010
Oslona przyłącza, dwustronna	3 1600-2000	0	DKLAD 3-2000 FMU	36694-0010
Oslona przyłącza, dwustronna	4 1600-2000	1	KLAD FMU 160-200/4	45149-0200

Przełączniki, typu FMU, stalowa obudowa, 3 i 4-biegunowe, 63 - 2000 A



Zastosowanie

Przełączniki typu FMU (FMUN) w obudowie stalowej wykazują kilka cech przydatnych w następujących typowych aplikacjach:

- Przełączanie na zasilanie zapasowe
- Przełączanie między dwoma źródłami zasilania
- Mechanizm łączeniowy 1-0-2
- Łącznik z widoczną przerwą stykową

► Dane techniczne, na zapytanie



29300-0410

Obudowa ST-FMU 6-16

Właściwości:

- Wymiary: 300 x 300 x 120 mm
- Przepust kablowy: 134 x 44 mm
- Stopień ochrony: IP65
- Kategoria użytkowa: I_e AC 21B 415V

Opis	Bieguny	A	Opak.	Oznaczenie	Nr katalogowy
ST-FMU 6/3 z zaciskami śrubowymi M6	3	63	1	ST-FMU 6/3-U0 63A/3 AF KM GS L	29300-0410
ST-FMU 8/3 z zaciskami śrubowymi M6	3	80	1	ST-FMU 8/3-U0 80A/3 AF KM GS L	29300-0510
ST-FMU 10/3 z zaciskami śrubowymi M6	3	100	1	ST-FMU 10/3-U0 100A/3 AF KM GS L	29300-0610
ST-FMU 12/3 z zaciskami śrubowymi M6	3	125	1	ST-FMU 12/3-U0 125A/3 AF KM GS L	29300-0710
ST-FMU 16/3 z zaciskami śrubowymi M8	3	160	1	ST-FMU 16/3-U0 160A/3 AF KM GS L	29300-0810
ST-FMU 6/4 z zaciskami śrubowymi M6	4	63	1	ST-FMU 6/4-U0 63A/4 AF KM GS L	29304-0410
ST-FMU 8/4 z zaciskami śrubowymi M6	4	80	1	ST-FMU 8/4-U0 80A/4 AF KM GS L	29304-0510
ST-FMU 10/4 z zaciskami śrubowymi M6	4	100	1	ST-FMU 10/4-U0 100A/4 AF KM GS L	29304-0610
ST-FMU 12/4 z zaciskami śrubowymi M6	4	125	1	ST-FMU 12/4-U0 125A/4 AF KM GS L	29304-0710
ST-FMU 16/4 z zaciskami śrubowymi M8	4	160	1	ST-FMU 16/4-U0 160A/4 AF KM GS L	29304-0810



29320-0910

Obudowa ST-FMUN 20-25

Właściwości:

- Wymiary: 300 x 400 x 210 mm
- Przepust kablowy: 234 x 48 mm
- Stopień ochrony: IP65
- Kategoria użytkowa: I_e AC 21B 415V

Opis	Bieguny	A	Opak.	Oznaczenie	Nr katalogowy
ST-FMUN 20/3 z zaciskami śrubowymi M10	3	200	1	ST-FMUN 20/3-U0 200A/3 KM AF GS L	29320-0910
ST-FMUN 25/3 z zaciskami śrubowymi M10	3	250	1	ST-FMUN 25/3-U0 250A/3 KM AF GS L	29320-1010
ST-FMUN 20/4 z zaciskami śrubowymi M10	4	200	1	ST-FMUN 20/4-U0 200A/4 KM AF GS L	29324-0910
ST-FMUN 25/4 z zaciskami śrubowymi M10	4	250	1	ST-FMUN 25/4-U0 250A/4 KM AF GS L	29324-1010



29320-1110

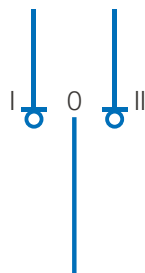
Obudowa ST-FMUN 30-50

Właściwości:

- Wymiary: 380 x 600 x 210 mm
- Przepust kablowy: 303 x 65 mm
- Stopień ochrony: IP65
- Kategoria użytkowa: I_e AC 21B 415V

Opis	Bieguny	A	Opak.	Oznaczenie	Nr katalogowy
ST-FMUN 30/3 z zaciskami śrubowymi M10	3	300	1	ST-FMUN 30/3-U0 300A/3 KM AF GS L	29320-1110
ST-FMUN 40/3 z zaciskami śrubowymi M10	3	400	1	ST-FMUN 40/3-U0 400A/3 KM AF GS L	29320-1310
ST-FMUN 50/3 z zaciskami śrubowymi M10	3	500	1	ST-FMUN 50/3-U0 500A/3 KM AF GS L	29320-1410
ST-FMUN 30/4 z zaciskami śrubowymi M10	4	300	1	ST-FMUN 30/4-U0 300A/4 KM AF GS L	29324-1110
ST-FMUN 40/4 z zaciskami śrubowymi M10	4	400	1	ST-FMUN 40/4-U0 400A/4 KM AF GS L	29324-1310
ST-FMUN 50/4 z zaciskami śrubowymi M10	4	500	1	ST-FMUN 50/4-U0 500A/4 KM AF GS L	29324-1410

Przełączniki, typu FMU, stalowa obudowa, 3 i 4-biegunowe, 63 - 2000 A



Zastosowanie

Przełączniki typu FMU w obudowie stalowej wykazują kilka cech przydatnych w następujących typowych aplikacjach:

- Przełączanie na zasilanie zapasowe
- Przełączanie między dwoma źródłami zasilania
- Mechanizm łączeniowy 1-0-2
- Łącznik z widoczną przerwą stykową

► Dane techniczne, na zapytanie



29300-1510

Obudowa ST-FMUN 63-125

Właściwości:

- Wymiary: 500 x 700 x 250 mm
- Przepust kablowy: 303 x 114 mm
- Stopień ochrony: IP65
- Kategoria użytkowa: I_e AC 21B 415V

Opis	Bieguny	A	Opak.	Oznaczenie	Nr katalogowy
ST-FMU 63/3 z zaciskami śrubowymi M12	3	630	1	ST-FMU 63/3-U0 630A/3 AF KM L	29300-1510
ST-FMU 80/3 z zaciskami śrubowymi M12	3	800	1	ST-FMU 80/3-U0 800A/3 AF KM GS L	29300-1610
ST-FMU 100/3 z zaciskami śrubowymi M12	3	1000	1	ST-FMU 100/3-U0 1000A/3 AF KM GS L	29300-1710
ST-FMU 125/3 z zaciskami śrubowymi M12	3	1250	1	ST-FMU 125/3-U0 1250A/3 AF KM GS L	29300-1810
ST-FMU 63/4 z zaciskami śrubowymi M12	4	630	1	ST-FMU 63/4-U0 630A/4 AF KM GS L	29304-1510
ST-FMU 80/4 z zaciskami śrubowymi M12	4	800	1	ST-FMU 80/4-U0 800A/4 AF KM GS L	29304-1610
ST-FMU 100/4 z zaciskami śrubowymi M12	4	1000	1	ST-FMU 100/4-U0 1000A/4 AF KM GS L	29304-1710
ST-FMU 125/4 z zaciskami śrubowymi M12	4	1250	1	ST-FMU 125/4-U0 1250A/4 AF KM GS L	29304-1810



29300-1910

Obudowa ST-FMUN 160-200

Właściwości:

- Wymiary: 760 x 760 x 300 mm
- Przepust kablowy: 303 x 114 mm
- Stopień ochrony: IP65
- Kategoria użytkowa: I_e AC 21B 415V

Opis	Bieguny	A	Opak.	Oznaczenie	Nr katalogowy
ST-FMU 160/3 z zaciskami śrubowymi M12	3	1600	1	ST-FMU 160/3-U0 1600A/3 AF KM GS L	29300-1910
ST-FMU 200/3 z zaciskami śrubowymi M12	3	2000	1	ST-FMU 200/3-U0 2000A/3 AF KM GS L	29300-2010
ST-FMU 160/4 z zaciskami śrubowymi M12	4	1600	1	ST-FMU 160/4-U0 1600A/4 AF KM GS L	29304-1910
ST-FMU 200/4 z zaciskami śrubowymi M12	4	2000	1	ST-FMU 200/4-U0 2000A/4 AF KM GS L	29304-2010

Akcesoria

► Dane techniczne, na zapytanie

Akcesoria FMU ST

Opis	Bieguny A	Opak.	Oznaczenie	Nr katalogowy
Styki pomocnicze 2 x (1z+1r) dla pozycji 1 oraz 2	63-250	1	HILFSSCHALTER 1S1Ö FMU 63-250A	36659-0010
Styki pomocnicze 2 x (1z+1r) dla pozycji 1 oraz 2	300-1250	1	HILFSSCHALTER 1S1Ö FMU 1250A	36665-0010
Styki pomocnicze 2 x (1z+1r) dla pozycji 1 oraz 2	1600-2000	1		36625-0010
Oslona przyłączy, dwustronna	3 + 4 63-160	1	DKLAD 160 FMU	36503-0010
Oslona przyłączy, dwustronna	3 + 4 200-250	1	DKLAD 250 FMU	36645-0010
Oslona przyłączy, dwustronna	3 + 4 300-500	1	DKLAD 500 FMU	36588-0010
Oslona przyłączy, dwustronna	3 630-1250	1	DKLAD 3-1250 FMU	36703-0010
Oslona przyłączy, dwustronna	4 630-1250	1	DKLAD 4-1250 FMU	36651-0010
Oslona przyłączy, dwustronna	3 1600-2000	1	DKLAD 3-2000 FMU	36694-0010
Oslona przyłączy, dwustronna	4 1600-2000	0	DKLAD 4-2000 FMU	45149-0200

Rozłączniki główne i awaryjne



Właściwości

Rozłączniki główne i awaryjne typu HSWA są specjalnie przystosowane do zasilania maszyn i rozdzielnic elektrycznych. Dzięki swoim znakomitym parametrom technicznym spełniają również wszystkie wymagania obowiązujące podczas wymiany rozłączników na nowe w modernizowanych i konserwowanych rozdzielnicach oraz jako rozłączniki główne urządzeń dźwigniowych.

Rozłącznik posiada kategorię łączeniową silnikową AC 23 (do łączenia silników i innych wysokoindukcyjnych obciążeń).

Zastosowanie

- Linie technologiczne
- Zasilanie maszyn
- Prefabrykowane rozdzielnice systemowe

Zakres dostawy

Rozłączniki dostarczane są w komplecie z rączką czarną, sztyldzikiem, sprzęgłem drzewiowym z blokadą, przedłużeniem wałka i osłoną przyłączy na jedną stronę.

► Dane techniczne, strona 263



29160-1000

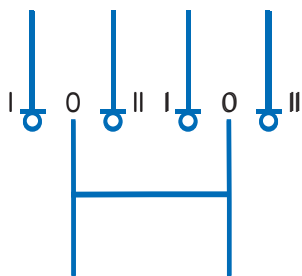
Rozłączniki główne i awaryjne, 3 i 4-biegunowe, 250 - 1250 A, typu HSWA

Opis	Bieguny A	Opak.	Oznaczenie	Nr katalogowy
Rozłącznik główny i awaryjny	3 250	1	HSWA 25/3K-A 250A/3 AF KW L	29160-1000
Rozłącznik główny i awaryjny	3 315	1	HSWA 30/3K-A 315A/3 AF KW L	29160-1200
Rozłącznik główny i awaryjny	3 400	1	HSWA 40/3K-A 400A/3 AF KW L	29160-1300
Rozłącznik główny i awaryjny	3 500	1	HSWA 50/3K-A 500A/3 AF KW L	29160-1400
Rozłącznik główny i awaryjny	3 630	1	HSWA 63/3K-A 630A/3 AF KW L	29160-1500
Rozłącznik główny i awaryjny	3 800	1	HSWA 80/3-A 800A/3 AF KW L	29160-1600
Rozłącznik główny i awaryjny	3 1000	1	HSWA 100/3-A 1000A/3 AF KW L	29160-1700
Rozłącznik główny i awaryjny	3 1250	1	HSWA 125/3-A 1250A/3 AF KW L	29160-1800
Rozłącznik główny i awaryjny	4 250	1	HSWA 25/4K	29164-1000
Rozłącznik główny i awaryjny	4 315	1	HSWA 30/4K	29164-1200
Rozłącznik główny i awaryjny	4 400	1	HSWA 40/4K	29164-1300
Rozłącznik główny i awaryjny	4 500	1	HSWA 50/4K	29164-1400
Rozłącznik główny i awaryjny	4 630	1	HSWA 63/4K	29164-1500
Rozłącznik główny i awaryjny	4 800	1	HSWA 80/4K	29164-1600
Rozłącznik główny i awaryjny	4 1250	1	HSWA 125/4K	29164-1800

Akcesoria do rozłączników głównych i awaryjnych, 3 i 4-biegunowych, 250 - 1250 A, typu HSWA

Opis	Bieguny A	Opak.	Oznaczenie	Nr katalogowy
Oslona przyłączy, jednostronna	3 63-100	1	KLAD FWA 8/3K	31828-0200
Oslona przyłączy, jednostronna	4 63-100	1	KLAD FWA 8/4K	31828-0100
Oslona przyłączy, jednostronna	3 + 4 125-200	1	KLAD-160	36573-0010
Oslona przyłączy, jednostronna	3 + 4 250-630	1	KLAD-630	36658-0010
Styki pomocnicze 1 NO / 1 NC	3 + 4 250-630	1	HILFSSCHALTER 1S1Ö 630A	36516-0010
Styki pomocnicze 1 NO / 1 NC	3 + 4 800-1250	1	HILFSSCHALTER 1S1Ö FWA 1250A	36504-0010

Przełączniki obejściowe (bypass)



Właściwości

Przełącznik obejściowy (bypass) typu FMU BY1 (FMUN BY1) przełącza zasilania w zależności od tego, które ze źródeł energii jest w danej chwili dostępne (np. między siecią a zapasowym źródłem zasilania). Aparat posiada trójpołożeniowy mechanizm łączeniowy: 1-0-2. W pozycji 1 odpowiada zasilaniu podstawowemu (z sieci) natomiast pozycja 2 odnosi się zwykle do zasilania rezerwowego.

W pozycji 0 obciążenie jest w pełni odizolowane od źródeł zasilania. Przełącznik spełnia również wymogi widocznej przerwy stykowej dla aparatów izolacyjnych.

Zastosowanie

Telekomunikacja, transport kolejowy, zasilanie obiektów użyteczności publicznej, szpitali, rozgłośni radiowych i telewizyjnych, lotnisk, urządzeń transportu publicznego, itp.

Zakres dostawy

Przełączniki dostarczane są w komplecie z rączką czarną do zabudowy na panelu osłonowym (zabudowa na drzwiach zawiasowanych opcjonalna) oraz sztyldziem.

► Dane techniczne, strona 258



29360-0400

Przełączniki obejściowe, 3 i 4-biegunowe, 63 - 2000 A; Typu FMU BY 1 (FMUN BY1)

Opis	Bieguny A	Opak..	Oznaczenie	Nr katalogowy
Przełącznik obejściowy	3 63	1	FMU BY1-6/3-U0 63A/3 AF KM BY L	29360-0400
Przełącznik obejściowy	3 80	1	FMU BY1-8/3-U0 80A/3 AF KM BY L	29360-0500
Przełącznik obejściowy	3 100	1	FMU BY1-10/3-U0 100A/3 AF KM BY L	29360-0600
Przełącznik obejściowy	3 125	1	FMU BY1-12/3-U0 125A/3 AF KM BY L	29360-0700
Przełącznik obejściowy	3 160	1	FMU BY1-16/3-U0 160A/3 AF KM BY L	29360-0800
Przełącznik obejściowy	3 200	1	FMUN BY1-20/3-U0 200A/3 AF KM BY L	29360-0900
Przełącznik obejściowy	3 250	1	FMUN BY1-25/3-U0 250A/3 AF KM BY L	29360-1000
Przełącznik obejściowy	3 300	1	FMU BY1-30/3-U0 300A/3 AF KM BY L	29360-1100
Przełącznik obejściowy	3 400	1	FMU BY1-40/3-U0 400A/3 AF KM BY L	29360-1300
Przełącznik obejściowy	3 500	1	FMU BY1-50/3-U0 500A/3 AF KM BY L	29360-1400
Przełącznik obejściowy	3 630	1	FMU BY1-63/3-U0 630A/3 AF KM BY L	29360-1500
Przełącznik obejściowy	3 800	1	FMU BY1-80/3-U0 800A/3 AF KM BY L	29360-1600
Przełącznik obejściowy	3 1000	1	FMU BY1-100/3-U0 1000A/3 AF KM BY L	29360-1700
Przełącznik obejściowy	3 1250	1	FMU BY1-125/3-U0 1250A/3 AF KM BY L	29360-1800
Przełącznik obejściowy	3 1600	1	FMU BY1-160/3-U0 1600A/3 AF KM BY L	29360-1900
Przełącznik obejściowy	3 2000	1	FMU BY1-200/3-U0 2000A/3 AF KM BY L	29360-2000
Przełącznik obejściowy	4 63	1	FMU BY1-6/4-U0 63A/4 AF KM BY L	29364-0400
Przełącznik obejściowy	4 80	1	FMU BY1-8/4-U0 80A/4 AF KM BY L	29364-0500
Przełącznik obejściowy	4 100	1	FMU BY1-10/4-U0 100A/4 AF KM BY L	29364-0600
Przełącznik obejściowy	4 125	1	FMU BY1-12/4-U0 125A/4 AF KM BY L	29364-0700
Przełącznik obejściowy	4 160	1	FMU BY1-16/4-U0 160A/4 AF KM BY L	29364-0800
Przełącznik obejściowy	4 200	1	FMUN BY1-20/4-U0 200A/4 AF KM BY L	29364-0900
Przełącznik obejściowy	4 250	1	FMUN BY1-25/4-U0 250A/4 AF KM BY L	29364-1000
Przełącznik obejściowy	4 300	1	FMUN BY1-30/4-U0 300A/4 AF KM BY L	29364-1100
Przełącznik obejściowy	4 400	1	FMUN BY1-40/4-U0 400A/4 AF KM BY L	29364-1300
Przełącznik obejściowy	4 500	1	FMU BY1-50/4-U0 500A/4 AF KM BY L	29364-1400
Przełącznik obejściowy	4 630	1	FMU BY1-63/4-U0 630A/4 AF KM BY L	29364-1500
Przełącznik obejściowy	4 800	1	FMU BY1-80/4-U0 800A/4 AF KM BY L	29364-1600
Przełącznik obejściowy	4 1000	1	FMU BY1-100/4-U0 1000A/4 AF KM BY L	29364-1700
Przełącznik obejściowy	4 1250	1	FMU BY1-125/4-U0 1250A/4 AF KM BY L	29364-1800
Przełącznik obejściowy	4 1600	1	FMU BY1-160/4-U0 1600A/4 AF KM BY L	29364-1900
Przełącznik obejściowy	4 2000	1	FMU BY1-200/4-U0 2000A/4 AF KM BY L	29364-2000

Akcesoria do przełączników obejściowych, 3 i 4-biegunowych, 63 - 2000 A; Typu FMU BY 1 (FMUN BY1)

Opis	Bieguny A	Opak.	Oznaczenie	Nr katalogowy
Sprzęgło drzwiowe + przedłużenie wałka z blokadą	3 + 4 63-250	1	TKV-WV FWA160/FMU250 200MM	36509-0010
Sprzęgło drzwiowe + przedłużenie wałka z blokadą	3 + 4 300-500	1	TKV-DG 245 WV-1250 200MM	36505-0010
Sprzęgło drzwiowe + przedłużenie wałka z blokadą	3 + 4 630-1250	1	TKV-DG 355 WV-1250-FMU	36515-0010
Sprzęgło drzwiowe + przedłużenie wałka z blokadą	3 + 4 1600-2000	1	TKV-WV 2000 FMU	36612-0010
Osłona przyłącza, dwustronna*	3 + 4 63-160	1	DKLAD 160 FMU	36503-0010
Osłona przyłącza, dwustronna*	3 + 4 200-250	1	DKLAD 250 FMU	36645-0010
Osłona przyłącza, dwustronna*	3 + 4 300-500	1	DKLAD 500 FMU	36588-0010
Osłona przyłącza, dwustronna*	3 630-1250	1	DKLAD FMU 63-125/3	36703-0010
Osłona przyłącza, dwustronna*	4 630-1250	1	DKLAD 4-1250 FMU	36651-0010
Osłona przyłącza, dwustronna*	3 1600-2000	0	DKLAD 3-2000 FMU	36694-0010
Osłona przyłącza, dwustronna*	4 1600-2000	1	KLAD FMU 160-200/4	45149-0200

* Pełne osłonięcie przełącznika obejściowego wymaga zamówienia dwóch osłon

Przełączniki 3 i 4-biegunowe, typu FMU BY1 (FMUN BY1)

Typ FMU BY1 (FMUN BY1): 63 - 800 A / AC21B 415 V

Typ	Wymiary zewnętrzne W x H x D w mm	Nr kat. TKV-WV Sprzęgło drzwicowe + przedłużenie wałka	Nr kat. KLAD Osłona przyłączy, jednostronna	Prąd znamionowy ciągły I _U	Prąd znamionowy łączeniowy I _e AC21B 415V	Ilość biegunów	Maksymalny przekrój przewodów	Nr katalogowy
FMU BY1-6/3	352x150x110	36540-0010	2x36503-0010	63A	63A	3	25 mm ²	29360-0400
FMU BY1-6/4	352x150x110	36540-0010	2x36503-0010	63A	63A	4	25 mm ²	29364-0400
FMU BY1-8/3	352x150x110	36540-0010	2x36503-0010	80A	80A	3	25 mm ²	29360-0500
FMU BY1-8/4	352x150x110	36540-0010	2x36503-0010	80A	80A	4	25 mm ²	29364-0500
FMU BY1-10/3	352x150x110	36540-0010	2x36503-0010	100A	100A	3	25 mm ²	29360-0600
FMU BY1-10/4	352x150x110	36540-0010	2x36503-0010	100A	100A	4	25 mm ²	29364-0600
FMU BY1-12/3	352x150x110	36540-0010	2x36503-0010	125A	125A	3	35 mm ²	29360-0700
FMU BY1-12/4	352x150x110	36540-0010	2x36503-0010	125A	125A	4	35 mm ²	29364-0700
FMU BY1-16/3	352x218x110	36540-0010	2x36503-0010	160A	160A	3	70 mm ²	29360-0800
FMU BY1-16/4	352x218x110	36540-0010	2x36503-0010	160A	160A	4	70 mm ²	29364-0800
FMUN BY1-20/3	474x181x110	36540-0010	2x36645-0010	200A	200A	3	120 mm ²	29360-0900
FMUN BY1-20/4	474x181x110	36540-0010	2x36645-0010	200A	200A	4	120 mm ²	29364-0900
FMUN BY1-25/3	474x181x110	36540-0010	2x36645-0010	250A	250A	3	150 mm ²	29360-1000
FMUN BY1-25/4	474x181x110	36540-0010	2x36645-0010	250A	250A	4	150 mm ²	29364-1000
FMUN BY1-30/3	570x285x159	36515-0010	2x36588-0010	300A	300A	3	185 mm ²	29360-1100
FMUN BY1-30/4	570x285x159	36515-0010	2x36588-0010	300A	300A	4	185 mm ²	29364-1100
FMUN BY1-40/3	570x285x159	36515-0010	2x36588-0010	400A	400A	3	240 mm ²	29360-1300
FMUN BY1-40/4	570x285x159	36515-0010	2x36588-0010	400A	400A	4	240 mm ²	29364-1300
FMUN BY1-50/3	570x285x159	36515-0010	2x36588-0010	500A	500A	3	300 mm ²	29360-1400
FMUN BY1-50/4	570x285x159	36515-0010	2x36588-0010	500A	500A	4	300 mm ²	29364-1400
FMU BY1-63/3	775x245x200	36515-0010	2x36703-0010	630A	na zapytanie	3	2x185 mm ²	29360-1500
FMU BY1-63/4	945x245x200	36515-0010	2x36651-0010	630A	na zapytanie	4	2x185 mm ²	29364-1500
FMU BY1-80/3	775x253x200	36515-0010	2x36703-0010	800A	na zapytanie	3	2x185 mm ²	29360-1600
FMU BY1-80/4	945x253x200	36515-0010	2x36651-0010	800A	na zapytanie	4	2x185 mm ²	29364-1600

Typ FMU BY1: 1000 - 2000 A / AC21B 415 V

Typ	Wymiary zewnętrzne W x H x D w mm	Nr kat. TKV-WV Sprzęgło drzwicowe + przedłużenie wałka	Nr kat. KLAD Osłona przyłączy, jednostronna	Prąd znamionowy ciągły I _U	Prąd znamionowy łączeniowy I _e AC21B 415V	Ilość biegunów	Maksymalny przekrój przewodów	Nr katalogowy
FMU BY1-100/3	775x253x200	36515-0010	2x36503-0010	1000A	na zapytanie	3	2x240 mm ²	29360-1700
FMU BY1-100/4	945x253x200	36515-0010	2x36651-0010	1000A	na zapytanie	4	2x240 mm ²	29364-1700
FMU BY1-125/3	775x253x200	36515-0010	2x36503-0010	1250A	na zapytanie	3	2x40x5 mm	29360-1800
FMU BY1-125/4	945x253x200	36515-0010	2x36651-0010	1250A	na zapytanie	4	2x40x5 mm	29364-1800
FMU BY1-160/3	925x410x255	36612-0010	36694-0010	1600A	na zapytanie	3	2x60x5 mm	29360-1900
FMU BY1-160/4	1125x410x255	36612-0010	36587-0010	1600A	na zapytanie	4	2x60x5 mm	29364-1900
FMU BY1-200/3	925x410x255	36612-0010	36694-0010	2000A	na zapytanie	3	2x80x5 mm	29360-2000
FMU BY1-200/4	1125x410x255	36612-0010	36587-0010	2000A	na zapytanie	4	2x80x5 mm	29364-2000

Rozłączniki izolacyjne 3 i 4-biegunowe, typu FWA

Typ FWA: 63 - 630 A / AC22B 415 V

Typ	Wymiary zewnętrzne W x H x D w mm	Nr kat. TKV-WV Sprzęgło drzwiowe + przedłużenie wałka	Nr kat. KLAD Oslona przyłączy, jednostronna	Prąd znamionowy ciągły I _u	Prąd znamionowy łączeniowy I _e AC22B 415V	Prąd znamionowy łączeniowy I _e AC23B 415V	Ilość biegunów	Maksymalny przekrój przewodów	Nr katalogowy
FWA 6/3K	72x108x 71	36541-0010	31828-0200	63A	63A		3	35 mm ²	29100-0401
FWA 6/4K	72x 82x 71	36541-0010	31828-0100	63A	na zapytanie		4	35 mm ²	29104-0401
FWA 8/3K	72x108x 71	36541-0010	31828-0200	80A	80A		3	35 mm ²	29100-0501
FWA 8/4K	72x 82x 71	36541-0010	31828-0100	80A	na zapytanie		4	35 mm ²	29104-0501
FWA 10/3K	72x108x 71	36541-0010	31828-0200	100A	100A		3	35 mm ²	29100-0601
FWA 10/4K	72x 82x 71	36541-0010	31828-0100	100A	na zapytanie		4	35 mm ²	29104-0601
FWA 12/3K	122x132x 86	36509-0010	36573-0010	125A	125A		3	50 mm ²	29100-0700
FWA 12/4K	121x145x 84	36509-0010	36573-0010	125A	na zapytanie		4	50 mm ²	29104-0700
FWA 16/3K	122x132x 86	36509-0010	36573-0010	160A	160A		3	70 mm ²	29100-0800
FWA 16/4K	121x145x 84	36509-0010	36573-0010	160A	na zapytanie		4	70 mm ²	29104-0800
FWA 20/3K	122x132x 86	36509-0010	36573-0010	200A	200A		3	150 mm ²	29100-0900
FWA 20/4K	121x145x 84	36509-0010	36573-0010	200A	na zapytanie		4	150 mm ²	29104-0900
FWA 25/3K	200x210x118	36680-0010	36658-0010	250A	250A		3	185 mm ²	29100-1000
FWA 25/4K	208x210x118	36680-0010	36658-0010	250A	na zapytanie		4	185 mm ²	29104-1000
FWA 30/3K	200x210x118	36680-0010	36658-0010	315A	315A		3	195 mm ²	29100-1200
FWA 30/4K	208x210x118	36680-0010	36658-0010	315A	na zapytanie		4	195 mm ²	29104-1200
FWA 40/3K	200x210x118	36680-0010	36658-0010	400A	400A		3	240 mm ²	29100-1300
FWA 40/4K	208x210x118	36680-0010	36658-0010	400A	na zapytanie		4	240 mm ²	29104-1300
FWA 50/3K	200x228x118	36680-0010	36658-0010	500A	na zapytanie		3	240 mm ²	29100-1400
FWA 50/4K	208x232x118	36680-0010	36658-0010	500A	na zapytanie		4	240 mm ²	29104-1400
FWA 63/3K	200x225x118	36680-0010	36658-0010	630A	630A		3	240 mm ²	29100-1500
FWA 63/4K	208x232x118	36680-0010	36658-0010	630A	na zapytanie		4	240 mm ²	29104-1500

Aparaty rozdzielcze

Rozłączniki izolacyjne 3 i 4-biegunowe, typu FWA-HLD

Typ FWA-HLD: 250 - 1250 A / AC22B 415 V / AC23B 415 V

Typ	Wymiary zewnętrzne W x H x D w mm	Nr kat. TKV-WV Sprzęgło drzwiowe + przedłużenie wałka	Nr kat. KLAD Oslona przyłączy, jednostronna	Prąd znamionowy ciągły I _u	Prąd znamionowy łączeniowy I _e AC22B 415V	Prąd znamionowy łączeniowy I _e AC23B 415V	Ilość biegunów	Maksymalny przekrój przewodów	Nr katalogowy
FWA-HLD 25/3K	200x210x118	36680-0010	36658-0010	250A	250A	250A	3	185 mm ²	29110-1000
FWA-HLD 25/4K	208x210x118	36680-0010	36658-0010	250A	250A	250A	4	185 mm ²	29114-1000
FWA-HLD 30/3K	200x210x118	36680-0010	36658-0010	300A	300A	250A	3	195 mm ²	29110-1200
FWA-HLD 30/4K	208x210x118	36680-0010	36658-0010	300A	300A	250A	4	195 mm ²	29114-1200
FWA-HLD 40/3K	200x210x118	36680-0010	36658-0010	400A	400A	250A	3	240 mm ²	29110-1300
FWA-HLD 40/4K	208x210x118	36680-0010	36658-0010	400A	400A	250A	4	240 mm ²	29114-1300
FWA-HLD 50/3K	200x225x118	36680-0010	36658-0010	500A	500A	400A	3	2x150 mm ²	29110-1400
FWA-HLD 50/4K	208x232x118	36680-0010	36658-0010	500A	500A	400A	4	2x150 mm ²	29114-1400
FWA-HLD 63/3K	200x225x118	36680-0010	36658-0010	630A	630A	400A	3	2x185 mm ²	29110-1500
FWA-HLD 63/4K	208x232x118	36680-0010	36658-0010	630A	630A	400A	4	2x185 mm ²	29114-1500
FWA-HLD 80/3K	280x265x160	36505-0010	36658-0010	800A	800A	500A	3	2x185 mm ²	29110-1600
FWA-HLD 80/4K	360x265x160	36505-0010	36658-0010	800A	800A	500A	4	2x185 mm ²	29114-1600
FWA-HLD 100/3	280x265x160	36505-0010	36658-0010	1000A	1000A	500A	3	2x240 mm ²	29110-1700
FWA-HLD 100/4	360x265x160	36505-0010	36658-0010	1000A	1000A	500A	4	2x240 mm ²	29114-1700
FWA-HLD 125/3	280x265x160	36505-0010	36658-0010	1250A	1250A	500A	3	2x300 mm ²	29110-1800
FWA-HLD 125/4	360x265x160	36505-0010	36658-0010	1250A	1250A	500A	4	2x300 mm ²	29114-1800

Rozłączniki izolacyjne 3-biegunowe, typu FAM

Typ FAM: 63 - 300 A / AC21B 690 V / AC22B 415 V

Typ	Wymiary zewnętrzne W x H x D w mm	Nr katalogowy H1S10 Styki pomocnicze 1 NO / 1 NC	Nr katalogowy KLAD Osłona przyłączy, jednostronna	Prąd znamionowy ciągły I _u	Prąd znamionowy łączeniowy I _e AC21B 690 V	Prąd znamionowy łączeniowy I _e AC22B 415 V	Ilość biegunów	Maksymalny przekrój przewodów	Nr katalogowy
FAM 6/3	114x 95x72	36593-0010 *	scalona z łącznikiem	63A	63A	63A	3	25 mm ²	29250-0401
FAM 8/3	114x 95x72	36593-0010 *	scalona z łącznikiem	80A	80A	80A	3	25 mm ²	29250-0501
FAM 10/3	114x110x72	36593-0010 *	36702-0010	100A	100A	80A	3	70 mm ²	29250-0600
FAM 12/3	114x110x72	36593-0010 *	36702-0010	125A	125A	80A	3	70 mm ²	29250-0700
FAM 16/3	114x110x72	36593-0010 *	36702-0010	160A	160A	100A	3	70 mm ²	29250-0800
FAM 20/3	208x210x94	36596-0010	36506-0010	200A	200A	200A	3	150 mm ²	29250-0900
FAM 25/3	208x210x94	36596-0010	36506-0010	250A	250A	200A	3	150 mm ²	29250-1000
FAM 30/3	208x210x94	36596-0010	36506-0010	300A	300A	250A	3	240 mm ²	29250-1100

* Uwaga: styki pomocnicze przełączne = 1 C/O

Typ	Akcesoria	Nr katalogowy
Osadzona nakrętka M10	Biegun neutralny do 3 + N	36906-0010
Przyłącze płaskie M8	Biegun neutralny do 3 + N	36907-0010
Zacisk ramkowy 70 mm ²	Biegun neutralny do 3 + N	36908-0010

Rozłączniki z bezpiecznikami 3-biegunowe, typu SILA

Typ SILA: 63 - 125 A / AC22B 415 V

Typ	Wymiary zewnętrzne W x H x D w mm	Nr katalogowy H1S10 Styki pomocnicze 1 NO / 1 NC	Nr katalogowy KLAD Osłona przyłączy, jednostronna	Prąd znamionowy ciągły I _u	Prąd znamionowy łączeniowy I _e AC22B 415 V	Rozmiar bezpiecznika NH	Ilość biegunów	Maksymalny przekrój przewodów	Nr katalogowy
SILA-NH 00-6/3-SE	114x183x72	36593-0010 *	36501-0010	63A	63A	000/00	3	16-70 mm ²	29400-0400
SILA 00-12/3-SE	114x183x72	36593-0010 *	36501-0010	125A	125A	00	3	16-70 mm ²	29400-0700

* Uwaga: styki pomocnicze przełączne = 1 C/O

Typ	Akcesoria	Nr katalogowy
Osadzona nakrętka M10	Biegun neutralny do 3 + N	36909-0010
Przyłącze płaskie M8	Biegun neutralny do 3 + N	36910-0010
Zacisk ramkowy 70 mm ²	Biegun neutralny do 3 + N	36911-0010

Rozłączniki z bezpiecznikami 3 i 4-biegunowe, typu SILAD-NH

Typ SILAD-NH: 63 - 630 A / AC22B 415 V

Typ	Wymiary zewnętrzne W x H x D w mm	Nr katalogowy H1S10 Styki pomocnicze 1 NO / 1 NC	Nr katalogowy KLAD Osłona przyłączy, jednostronna	Prąd znamionowy ciągły I _n	Prąd znamionowy łączeniowy I _e AC22B 415 V	Rozmiar bezpiecznika NH	Ilość biegunów	Maksymalny przekrój przewodów	Nr katalogowy
SILAD 00-6/3-SE	120x140x140	na zapytanie	36507-0010	63A	63A	000/00	3	16-70mm ²	29410-0400
SILAD 00-12/3-SE	120x140x140	na zapytanie	36507-0010	125A	125A	00	3	16-70mm ²	29410-0700
SILAD 1-25/3-SE	208x210x145	na zapytanie	36506-0010	250A	250A	1	3	50-150 mm ²	29400-1000
SILAD 1-25/3+N-SE	208x210x145	na zapytanie	36506-0010	250A	250A	1	3+N	50-150 mm ²	29403-1000
SILAD 2-40/3-SE	256x160x195	na zapytanie	36589-0010	400A	400A	2	3	95-240 mm ²	29420-1300
SILAD 2-40/3+N-SE	256x160x195	na zapytanie	36589-0010	400A	400A	2	3+N	95-240 mm ²	29423-1300
SILAD 3-63/3-SE	324x238x230	na zapytanie	36591-0010	630A	630A	3	3	120-300 mm ²	29420-1500
SILAD 3-63/3+N-	324x238x230	na zapytanie	36591-0010	630A	630A	3	3+N	120-300 mm ²	29423-1500

Typ	Akcesoria	Nr katalogowy
Osadzona nakrętka M10	Biegun neutralny do 3 + N	36906-0010
Przyłącze płaskie M8	Biegun neutralny do 3 + N	36907-0010
Zacisk ramkowy 70 mm ²	Biegun neutralny do 3 + N	36908-0010

Rozłączniki z bezpiecznikami 3-biegunowe, typu SILA-BS

Typ SILA: 25 - 125 A / AC22B 415 V

Typ	Wymiary zewnętrzne W x H x D w mm	Nr katalogowy H1S10 Styki pomocnicze 1 NO / 1 NC	Nr katalogowy KLAD Osłona przyłączy, jednostronna	Prąd znamionowy ciągły I _n	Prąd znamionowy łączeniowy I _e AC22B 415 V	Rozmiar bezpiecznika zgodny z BS88	Ilość biegunów	Maksymalny przekrój przewodów	Nr katalogowy
SILA-BS 2/3	100x134x77	-	Zaciski ramkowe	25A	25A	F1	3	2,5-25 mm ²	29430-0101
SILA-BS 3/3	100x134x77	-	Zaciski ramkowe	32A	32A	F1	3	2,5-25 mm ²	29430-0201
SILA-BS 6/3	114x202x72	na zapytanie	36501-0010	63A	63A	A3	3	6-50mm ²	29430-0400
SILA-BS 10/3	114x202x72	na zapytanie	36501-0010	100A	100A	A3	3	16-70 mm ²	29430-0600
SILA-BS 12/3	114x202x72	na zapytanie	36501-0010	125A	125A	A4	3	16-70 mm ²	29430-0700

Typ	Akcesoria	Nr katalogowy
Osadzona nakrętka M10	Biegun neutralny do 3 + N	36906-0010
Przyłącze płaskie M8	Biegun neutralny do 3 + N	36907-0010
Zacisk ramkowy 70 mm ²	Biegun neutralny do 3 + N	36908-0010

Rozłączniki z bezpiecznikami 3-biegunowe, typu SILAD-BS

Typ SILAD-BS: 25 - 300 A / AC22B 415 V

Typ	Wymiary zewnętrzne W x H x D w mm	Nr katalogowy H1S10 Styki pomocnicze 1 NO / 1 NC	Nr katalogowy KLAD Osłona przyłączy, jednostronna	Prąd znamionowy ciągły I _u	Prąd znamionowy łączeniowy I _e AC22B 415 V	Rozmiar bezpiecznika zgodny z BS88	Ilość biegunów	Maksymalny przekrój przewodów	Nr katalogowy
SILAD-BS 2/3	114x 95x 98	-	Zaciski ramkowe	25A	25A	A1	3	6- 25 mm ²	29440-0101
SILAD-BS 3/3	114x 95x 98	-	Zaciski ramkowe	32A	32A	A1	3	6- 25 mm ²	29440-0201
SILAD-BS 6/3	114x 95x 98	na zapytanie	36507-0010	63A	63A	A3	3	6- 25 mm ²	29440-0400
SILAD-BS 10/3	114x 95x 98	na zapytanie	36507-0010	100A	100A	A3	3	16- 70 mm ²	29440-0600
SILAD-BS 12/3	114x 95x 98	na zapytanie	36507-0010	125A	125A	B2	3	25- 70 mm ²	29440-0700
SILAD-BS 16/3	208x210x125	36596-0010	36506-0010	160A	160A	B2	3	25- 70 mm ²	29440-0800
SILAD-BS 20/3	208x210x125	36596-0010	36506-0010	200A	200A	B2	3	35- 95 mm ²	29440-0900
SILAD-BS 25/3	208x210x125	36596-0010	36506-0010	250A	250A	B3	3	50-150 mm ²	29440-1000
SILAD-BS 30/3	208x210x125	36596-0010	36506-0010	300A	300A	B3	3	70-185 mm ²	29440-1100

Typ	Akcesoria	Nr katalogowy
Osadzona nakrętka M10	Biegun neutralny do 3 + N	36906-0010
Przyłącze płaskie M8	Biegun neutralny do 3 + N	36907-0010
Zacisk ramkowy 70 mm ²	Biegun neutralny do 3 + N	36908-0010

Przełączniki 3 i 4-biegunowe, typu FMU (FMUN)

Typ FMU (FMUN): 63 - 4000A / AC21B 415 V

Typ	Wymiary zewnętrzne W x H x D w mm	Nr kat. TKV-WV Sprzęgło drzwiowe + przedłużenie wałka	Nr katalogowy KLAD Osłona przyłączy, jednostronna	Prąd znamionowy ciągły I _u	Prąd znamionowy łączeniowy I _e AC21B 415V	Ilość biegunów	Maksymalny przekrój przewodów	Nr katalogowy
FMU 6/3	189x150x 98	36509-0010	36503-0010	63A	63A	3	25 mm ²	29300-0400
FMU 6/4	189x150x 98	36509-0010	36503-0010	63A	63A	4	25 mm ²	29304-0400
FMU 8/3	189x150x 98	36509-0010	36503-0010	80A	80A	3	25 mm ²	29300-0500
FMU 8/4	189x150x 98	36509-0010	36503-0010	80A	80A	4	25 mm ²	29304-0500
FMU 10/3	189x150x 98	36509-0010	36503-0010	100A	100A	3	25 mm ²	29300-0600
FMU 10/4	189x150x 98	36509-0010	36503-0010	100A	100A	4	25 mm ²	29304-0600
FMU 12/3	189x150x 98	36509-0010	36503-0010	125A	125A	3	35 mm ²	29300-0700
FMU 12/4	189x150x 98	36509-0010	36503-0010	125A	125A	4	35 mm ²	29304-0700
FMU 16/3	189x150x 98	36509-0010	36503-0010	160A	160A	3	70 mm ²	29300-0800
FMU 16/4	189x150x 98	36509-0010	36503-0010	160A	160A	4	70 mm ²	29304-0800
FMUN 20/3	245x181x 95	36509-0010	36645-0010	200A	200A	3	120 mm ²	29320-0900
FMUN 20/4	245x181x 95	36509-0010	36645-0010	200A	200A	4	120 mm ²	29324-0900
FMUN 25/3	245x181x 95	36509-0010	36645-0010	250A	250A	3	150 mm ²	29320-1000
FMUN 25/4	245x181x 95	36509-0010	36645-0010	250A	250A	4	150 mm ²	29324-1000
FMUN 30/3	286x285x143	36505-0010	36588-0010	300A	300A	3	185 mm ²	29320-1100
FMUN 30/4	286x285x143	36505-0010	36588-0010	300A	300A	4	185 mm ²	29324-1100
FMUN 40/3	286x285x143	36505-0010	36588-0010	400A	400A	3	240 mm ²	29320-1300
FMUN 40/4	286x285x143	36505-0010	36588-0010	400A	400A	4	240 mm ²	29324-1300
FMUN 50/3	286x285x143	36505-0010	36588-0010	500A	500A	3	300 mm ²	29320-1400
FMUN 50/4	286x285x143	36505-0010	36588-0010	500A	500A	4	300 mm ²	29324-1400
FMU 63/3	390x245x180	36515-0010	36703-0010	630A	630A	3	2x185 mm ²	29300-1500
FMU 63/4	475x245x180	36515-0010	36651-0010	630A	630A	4	2x185 mm ²	29304-1500
FMU 80/3	390x253x180	36515-0010	36703-0010	800A	800A	3	2x185 mm ²	29300-1600
FMU 80/4	475x253x180	36515-0010	36651-0010	800A	800A	4	2x185 mm ²	29304-1600

Przełączniki 3 i 4-biegunowe, typu FMU (FMUN)

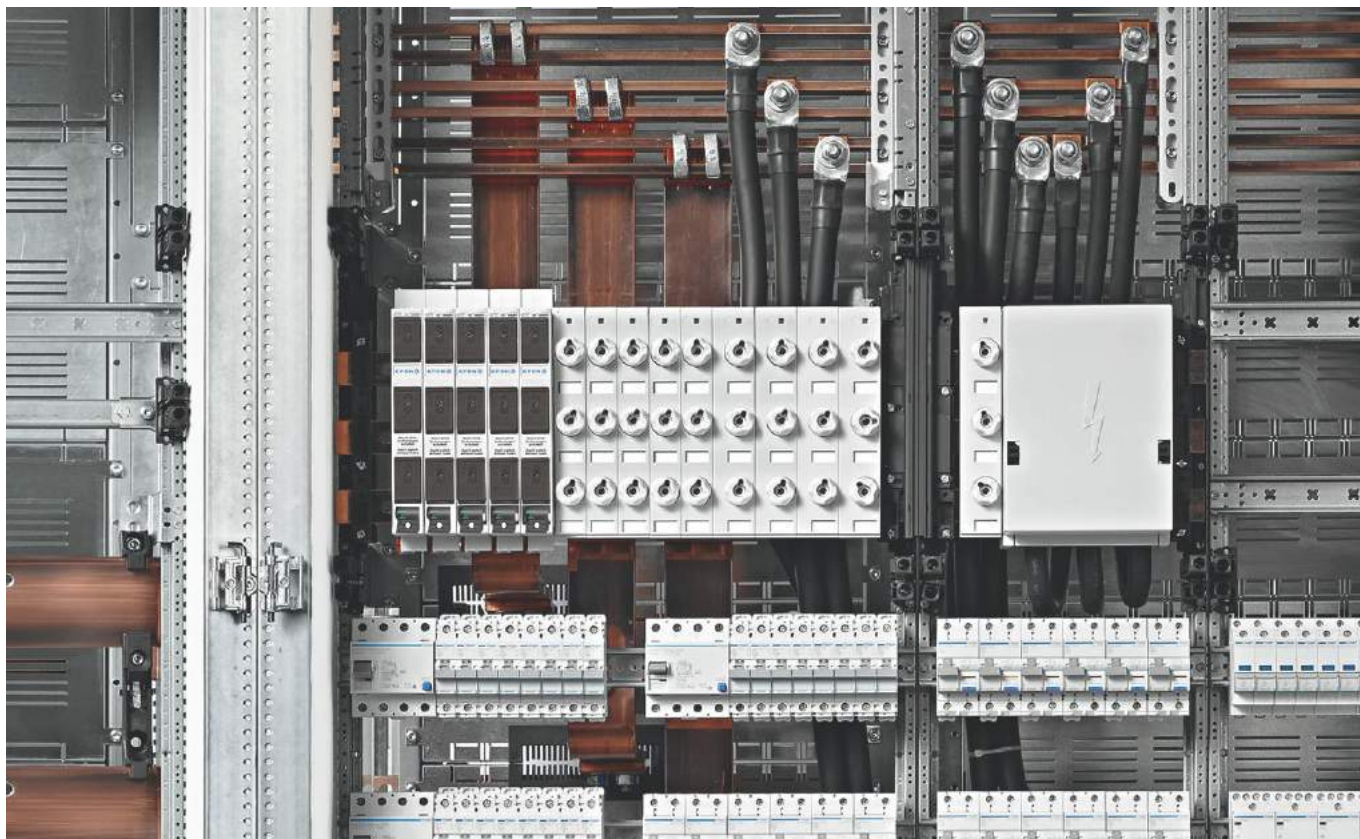
Typ FMU (FMUN): 63 – 4000A / AC21B 415 V

Typ	Wymiary zewnętrzne W x H x D w mm	Nr kat. TKV-WV Sprzęgło drzwiowe + przedłużenie wałka	Nr kat. KLAD Osłona przyłączy, jednostronna	Prąd znamionowy ciągły I _u	Prąd znamionowy łączeniowy I _e AC21B 415V	Ilość biegunów	Maksymalny przekrój przewodów	Nr katalogowy
FMU 100/3	395x253x200	36515-0010	36703-0010	1000A	na zapytanie	3	2x240 mm ²	29300-1700
FMU 100/4	479x253x200	36515-0010	36651-0010	1000A	na zapytanie	4	2x240 mm ²	29304-1700
FMU 125/3	395x253x200	36515-0010	36703-0010	1250A	na zapytanie	3	2x40x5 mm	29300-1800
FMU 125/4	479x253x200	36515-0010	36651-0010	1250A	na zapytanie	4	2x40x5 mm	29304-1800
FMU 160/3	474x410x255	36612-0010	36694-0010	1600A	na zapytanie	3	2x60x5 mm	29300-1900
FMU 160/4	575x410x255	36612-0010	45149-0200	1600A	na zapytanie	4	2x60x5 mm	29304-1900
FMU 200/3	474x410x255	36612-0010	36694-0010	2000A	na zapytanie	3	2x80x5 mm	29300-2000
FMU 200/4	575x410x255	36612-0010	45149-0200	2000A	na zapytanie	4	2x80x5 mm	29304-2000
FMU 250/3	517x427x255	na zapytanie	na zapytanie	2500A	na zapytanie	3	2x100x5 mm	29300-2100
FMU 250/4	676x427x255	na zapytanie	na zapytanie	2500A	na zapytanie	4	2x100x5 mm	29304-2100
FMU 315/3	517x427x255	na zapytanie	na zapytanie	3150A	na zapytanie	3	2x120x5 mm	29300-2200
FMU 315/4	676x427x255	na zapytanie	na zapytanie	3150A	na zapytanie	4	2x120x5 mm	29304-2200
FMU 400/3	580x427x255	na zapytanie	na zapytanie	4000A	na zapytanie	3	2x160x5 mm	29300-2300
FMU 400/4	750x427x255	na zapytanie	na zapytanie	4000A	na zapytanie	4	2x160x5 mm	29304-2300

Rozłączniki główne i awaryjne 3 i 4-biegunowe, typu HSWA

Typ HSWA: 250 - 630 A / AC22B 415 V / AC23B 415 V

Typ	Wymiary zewnętrzne W x H x Dw mm	Nr katalogowy H1S10 Styki pomocnicze 1 NO / 1 NC	Nr katalogowy KLAD Osłona przyłączy, jednostronna	Prąd znamionowy ciągły I _u	Prąd znamionowy łączeniowy I _e AC22B 415V	Prąd znamionowy łączeniowy I _e AC23B 415V	Ilość biegunów	Maksymalny przekrój przewodów	Nr katalogowy
HSWA 25/3K	200x210x118	36516-0010	36538-0010	250A	250A	250A	3	185 mm ²	29160-1000
HSWA 25/4K	208x210x118	36516-0010	36538-0010	250A	na zapytanie	na zapytanie	4	185 mm ²	29164-1000
HSWA 30/3K	200x210x118	36516-0010	36538-0010	315A	315A	250A	3	195 mm ²	29160-1200
HSWA 30/4K	208x210x118	36516-0010	36538-0010	315A	na zapytanie	na zapytanie	4	195 mm ²	29164-1200
HSWA 40/3K	200x210x118	36516-0010	36538-0010	400A	400A	250A	3	240 mm ²	29160-1300
HSWA 40/4K	208x210x118	36516-0010	36538-0010	400A	na zapytanie	na zapytanie	4	240 mm ²	29164-1300
HSWA 50/3K	200x225x118	36516-0010	36538-0010	500A	500A	400A	3	2x150 mm ²	29160-1400
HSWA 50/4K	208x232x118	36516-0010	36538-0010	500A	na zapytanie	na zapytanie	4	2x150 mm ²	29164-1400
HSWA 63/3K	208x225x118	36516-0010	36538-0010	630A	630A	400A	3	2x185 mm ²	29160-1500
HSWA 63/4K	208x232x118	36516-0010	36538-0010	630A	na zapytanie	na zapytanie	4	2x185 mm ²	29164-1500



Rozłączniki i gniazda bezpiecznikowe D0

System bezpieczników D0 oferuje ochronę w najmniejszym gabarycie i dzięki unowocześnianej konstrukcji doskonale sprawdzi się nawet w przyszłościowych rozwiązaniach .

System

System D0 firmy EFEN to sprawdzona, bardzo nowoczesna konstrukcja obejmująca wiele różnorodnych wersji. Dzięki ich kompaktowej budowie i wszechstronnym akcesoriom, produkty systemu D0 mogą być stosowane w szerokim zakresie aplikacji.

Właściwości

Bezpiecznikowa rodzina produktów firmy EFEN spełnia krajowe i międzynarodowe normy i przepisy takie jak DIN, VDE oraz IEC. Opracowane pod kątem wymagań klienta wersje są odpowiednim rozwiązaniem do wielu aplikacji.



Rozłączniki / Rozłączniki bezpiecznikowe

Rozłączniki bezpiecznikowe D0, poziome	strona 266
Rozłączniki bezpiecznikowe D0, pionowe	strona 266
Gniazda bezpiecznikowe D E16 do E33	strona 266
Gniazda bezpiecznikowe D0 szynowe	strona 267
Akcesoria	strona 267
Dane techniczne	strona 268

Rozłącznik bezpiecznikowy D0
do zabudowy na listwę montażową



Rozłącznik bezpiecznikowy D0
do zabudowy na szynę zbiorczą



Gniazda bezpiecznikowe
do zabudowy na listwie montażowej i szynach zbiorczych



Gniazda bezpiecznikowe zatablicowe D0 E16 - E33
do zabudowy na panelu i tablicy rozdzielczej



Rozłączniki i gniazda bezpiecznikowe D0

► Dane techniczne, strona 270



56025-0010

Rozłączniki bezpiecznikowe D0, poziome, do zabudowy na listwę montażową

Opis	Opak.	Oznaczenie	Nr katalogowy
D0-SI-LATR 1P SLT/D02/D01	12	D0-SI-LATR 1P SLT/D02/D01	56025-0010
D0-SI-LATR 2P SLT/D02/D01	6	D0-SI-LATR 2P SLT/D02/D01	56025-0020
D0-SI-LATR 3P SLT/D02/D01	4	D0-SI-LATR 3P SLT/D02/D01	56025-0030
D0-SI-LATR 4P SLT/D02/D01	3	D0-SI-LATR 4P SLT/D02/D01	56025-0040
D0-SI-LATR 1P+N SLT/D02/D01	6	D0-SI-LATR 1P+N SLT/D02/D01	56025-0050
D0-SI-LATR 3P+N SLT/D02/D01	3	D0-SI-LATR 3P+N SLT/D02/D01	56025-0060



56040-0010

Rozłączniki bezpiecznikowe D0, pionowe, do szyn zbiorczych - system 60 mm

Opis	Opak.	Oznaczenie	Nr katalogowy
D-LA-LEI 3P 60 mm D01/02 10x38	3	D-LA-LEI 3P 60 mm D01/02 10x38	56040-0010
D-LA-LEI 3P+N 60 mm D01/02 10x38	3	D-LA-LEI 3P+N 60 mm D01/02 10x38	56040-0020
D-LA-LEI 3P K 60 mm D01/02	4	D-LA-LEI 3P K 60 mm D01/02	56041-0010



56000-0010

Gniazda bezpiecznikowe D - E16 do zabudowy na panelu lub tablicy

Właściwości:

- DIN 49336
- 25A / 500 V
- Czarne tworzywo formowane wtryskowo: korpus i nakrętka kontruująca
- Metalowe części przewodzące wykonane z niklowanego mosiądzu

Opis	Opak.	Oznaczenie	Nr katalogowy
D-SOCK E16	10	D-SOCK E16	56000-0010
D-SOCK E16 RU	10	D-SOCK E16 RU	56000-0030
D-SOCK E16 RU PL	10	D-SOCK E16 RU PL	56000-0050



56001-0010

Gniazda bezpiecznikowe D - E27 do zabudowy na panelu lub tablicy

Właściwości:

- DIN 49337
- 25A / 500 V
- Czarne tworzywo formowane wtryskowo: korpus i nakrętka kontruująca
- Metalowe części przewodzące wykonane z niklowanego mosiądzu

Opis	Opak.	Oznaczenie	Nr katalogowy
A D-SOCK E27 DII	10	A D-SOCK E27 DII	56001-0010
A D-SOCK E27 DII RU	10	A D-SOCK E27 DII RU	56001-0030



56002-0010

Gniazda bezpiecznikowe D - E33 do zabudowy na panelu lub tablicy

Właściwości:

- DIN 49339
- 63 A / 690 V
- Czarne tworzywo formowane wtryskowo: korpus i nakrętka kontruująca
- Metalowe części przewodzące wykonane z niklowanego mosiądzu

Opis	Opak.	Oznaczenie	Nr katalogowy
A D-SOCK E33 DIII	1	A D-SOCK E33 DIII	56002-0010
A D-SOCK E33 DIII RU	1	A D-SOCK E33 DIII RU	56002-0020

Gniazda bezpiecznikowe D i D0

► Dane techniczne, strona 268



56010-0010

Gniazda bezpiecznikowe D - E33/1200V do zabudowy na panelu lub tablicy

Właściwości:

- DIN 49339, 63 A, 1200 V
- Czarne tworzywo formowane wtryskowo: korpus i nakrętka kontruująca
- Metalowe części przewodzące wykonane z niklowanego mosiądzu

Opis	Opak.	Oznaczenie	Nr katalogowy
D-SOCK E33 DIII 1200V RU	1	D-SOCK E33 DIII 1200V RU	56010-0020



56016-0010

Gniazda bezpiecznikowe D0

Właściwości:

- Zgodne z DIN 49524, VDE 0636/T41, EN 60269, aprobatą VDE, DEMKO
- Napięcie znamionowe 400 V ~
- 16 A - 100 A
- Korpus z materiału ceramicznego
- Zatrzaszkowane na listwie montażowej zgodnej z DIN 46277
- Z pokrywą modułową

Opis	Opak.	Oznaczenie	Nr katalogowy
D-SOCK D01 16A 1P AS	100	D-SOCK D01 16A 1P AS	56015-0010
D-SOCK D01 16A 1P AS, bez pokrywy i sprężyny	100	D-SOCK D01 16A 1P AS OHNE KAPPE U. FEDER	56015-0020
D-SOCK D02 63A 1P S/S	100	D-SOCK D02 63A 1P S/S	56016-0010
D-SOCK D02 63A 1P SR/S	100	D-SOCK D02 63A 1P SR/S	56016-0020
D-SOCK D02 63A 1P S/-, bez pokrywy i sprężyny	100	D-SOCK D02 63A 1P S/- OHNE KAPPE U.FEDER	56016-0030
D-SOCK D01 16A 3P AS	100	D-SOCK D01 16A 3P AS	56018-0010
D-SOCK D02 63A 3P S/S	100	D-SOCK D02 63A 3P S/S	56019-0010
D-SOCK D03 100 A 3P S/S	100	D-SOCK D03 100A 3P S/S	56020-0010
D-SOCK D01 16A 3P SIS	100	D-SOCK D01 16A 3P SIS	56023-0010



56518-0010

Gniazda bezpiecznikowe D0 do szyn zbiorczych - system 60 mm

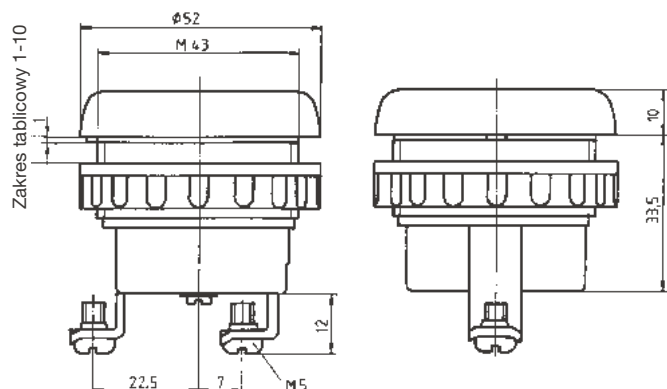
Opis	Opak.	Oznaczenie	Nr katalogowy
D-SOCK E27 SB 3P	10	D-SOCK E27 SB 3P	56527-0010
D-SOCK E33 SB 3P	10	D-SOCK E33 SB 3P	56533-0010
D-SOCK E18 SB 3P, bez pokrywy	10	D-SOCK E18 SB 3P ohne Abdeck.	56518-0010
D-SOCK E18 SB 3P, 27 mm pokrywa	10	D-SOCK E18 SB 3P Abdeck.27mm	56518-0110
D-SOCK E18 SB 3P, 36 mm pokrywa	10	D-SOCK E18 SB 3P Abdeck.36mm	56518-0210
D-SOCK E18 SB 3P, 54 mm pokrywa	10	D-SOCK E18 SB 3P Abdeck.54mm	56518-0310

Akcesoria D0

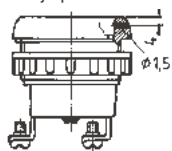
Opis	Opak.	Oznaczenie	Nr katalogowy
Wstawka redukcyjna D0 SLT D01 w D02	12	D0-REDUZIERHALTEFEDER SLT D01 in D02	56025-0900
Dystans do prowadzenia przewodów D-LA-LEI 3P K	40	Kabelf. Abstandh. D-LA-LEI 3P K	56041-0900
D-LA-LEI Ochrona tylna przed dotykiem 37,5 mm	10	D-LA-LEI Hintergreifschutz 37,5mm	56040-0900
D-LA-LEI Pokrywa / uchwyt wkładek VE3	3	D-LA-LEI Deckel / Sicherungshalter VE3	56040-0910

Gniazda bezpiecznikowe D

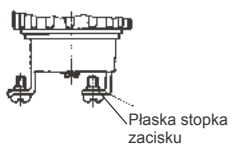
Typ 56001-0010



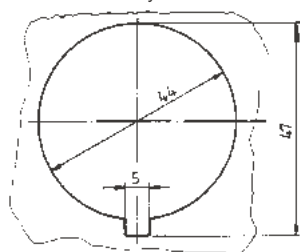
Wersja plombowalna



Wersja z płaską stopką zacisku



Otwór montażowy

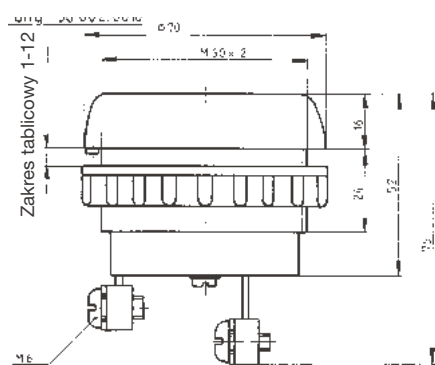


Pozostałe typy

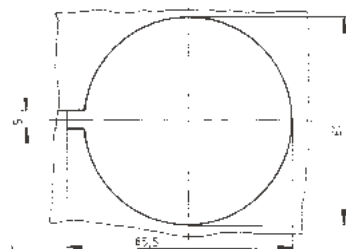
Nr katalogowy	Wersja	Kod
56001-0030	wstrząsoodporne	Ru

D Główki bezpiecznikowe 56100- ... /56202- ...
 D Wstawki kalibrowe 58001- ... /58002- ...
 D Wkładki bezpiecznikowe 55000- ... /55001- ...

Typ 56002-0010



Otwór montażowy



Pozostałe typy

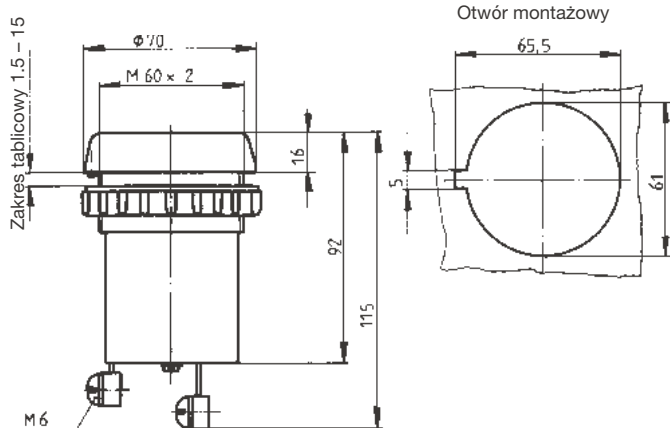
Nr katalogowy	Wersja	Kod
56002-0020	wstrząsoodporne	Ru

Pozostałe typy na zapytanie

D Wstawki kalibrowe DIII 58004- ...
 D Główki bezpiecznikowe DIII 56103- ...

Gniazda bezpiecznikowe D

Typ 56010-0010



Pozostałe typy

Nr katalogowy	Wersja	Kod
56010-0020	wstrząsoodporne	Ru

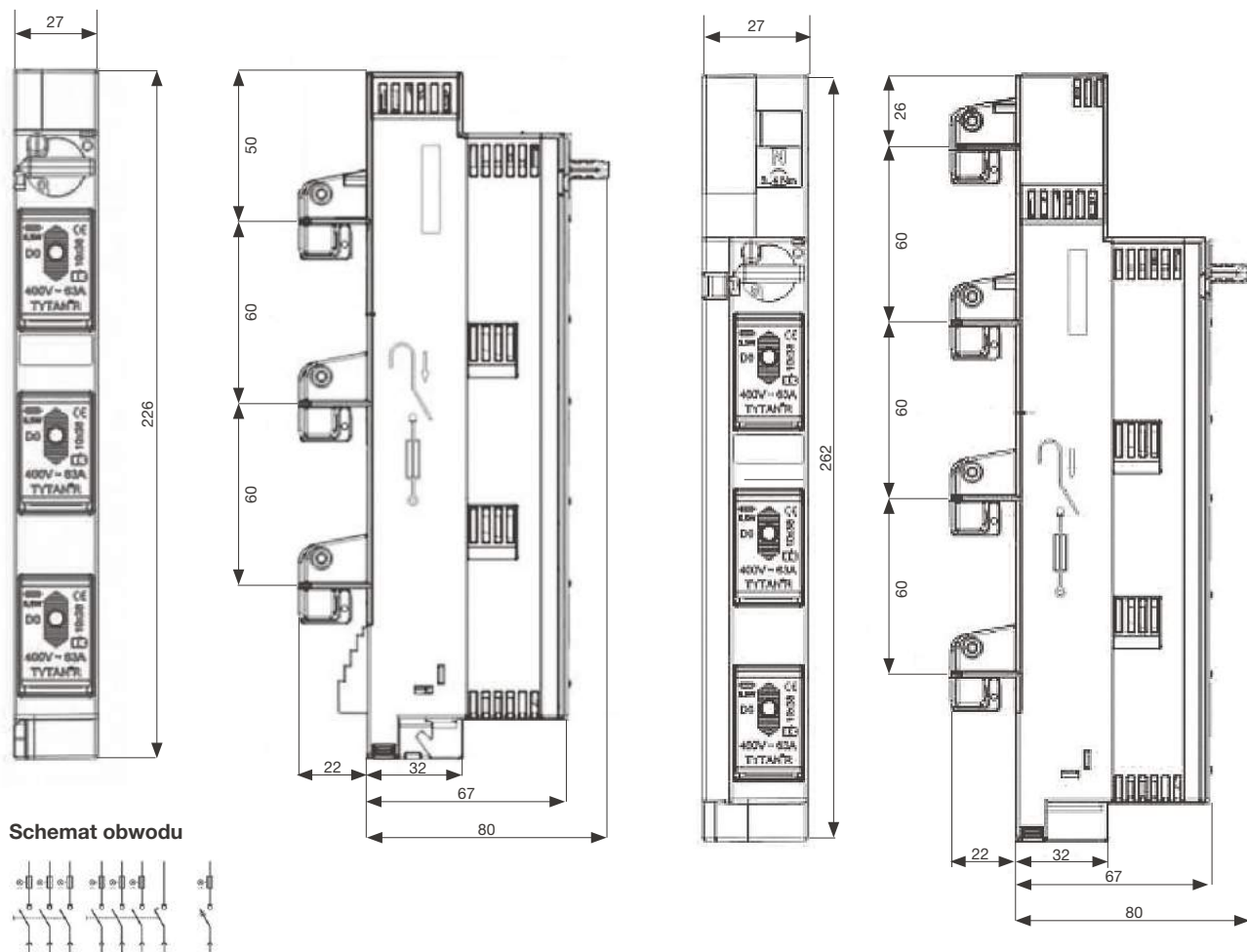
Pozostałe typy na zapytanie

D Wkładki bezpiecznikowe	DIII 55002- ...
D Wstawki kalibrowe	DIII 58004- ...
D Główki bezpiecznikowe	DIII 56103- ...

Rozłączniki bezpiecznikowe D0, pionowe, z kontrolą stanu bezpieczników

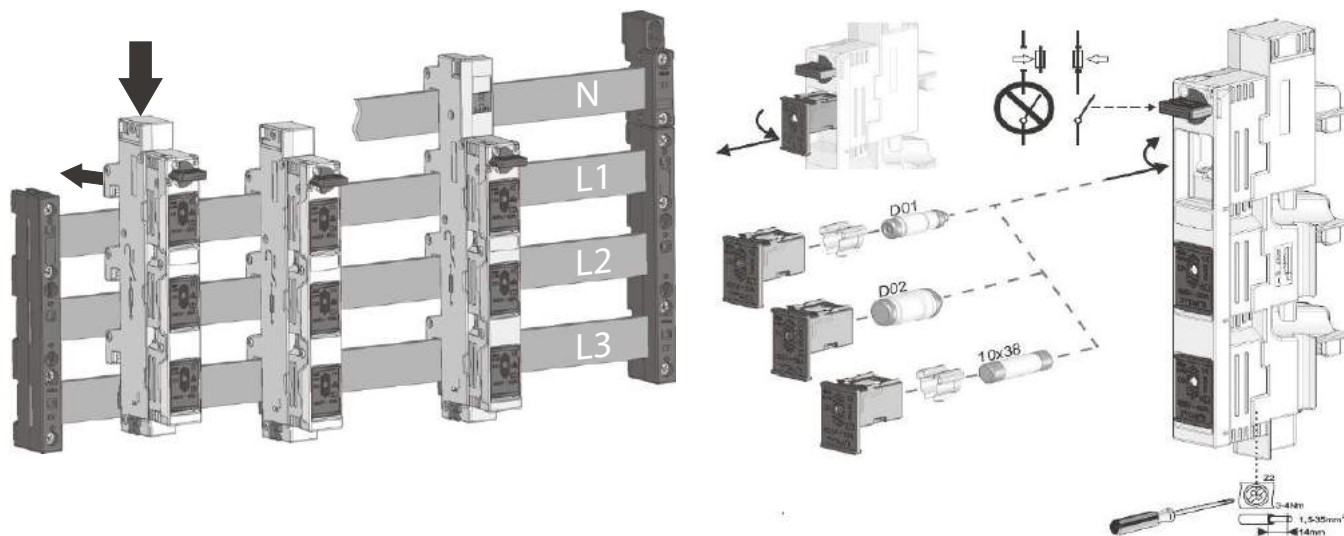
Dane techniczne 56040-0010

Klasyfikacja	Rozłącznik bezpiecznikowy
Wymagania / Normy	DIN VDE 0638 DIN EN 60947-3; IEC 947-3
Przystosowany do bezpieczników D0 zgodnych z DIN 49522	D01; 2, 4, 6, 10, 13, 16 A z wstawką redukcijną D02; 20, 25, 32, 35, 40, 50, 63 A
Przystosowany do bezpieczników cylindrycznych wg IEC EN 60269-1	10 x 38 mm: 2 - 32 A z wstawką redukcijną
Przystosowany do wstawek kalibrowych zgodnych z DIN 49523	D02: 2, 4, 6, 10, 16, 20, 25, 35, 50 A
Liczba biegunów	3-biegunowe, 3-biegunowe + N
Części izolacyjne	Tworzywo, wolne od halogenków, fosforu i krzemu
Klasa palności / odporność na prądy pełzające	UL94/V0, badanie granulatu 960 °C / CTI600
Stopień ochrony / ochrona przed dotykiem	IP20 / ochrona palców i wierzchu dłoni
Napięcie znamionowe łączeniowe U_e	400 V~
Prąd znamionowy łączeniowy I_e	63 A
Prąd znamionowy ciągły I_u	63 A
Prąd znamionowy zwarciovzy załączalny I_{cm}	50 kA _{eff}
Kategoria użytkowa	AC 23B
Kategoria przepięć	IV (DIN VDE 0110)
Stopień zanieczyszczenia	3 (DIN VDE 0110)
Napięcie znamionowe udarowe wytrzymywane U_{imp}	6000 V
Zaciski przyłączeniowe	Zaciski ramkowe stalowe nierdzewne 1,5 - 35 mm ²
Moment dokręcenia M_D	4 Nm

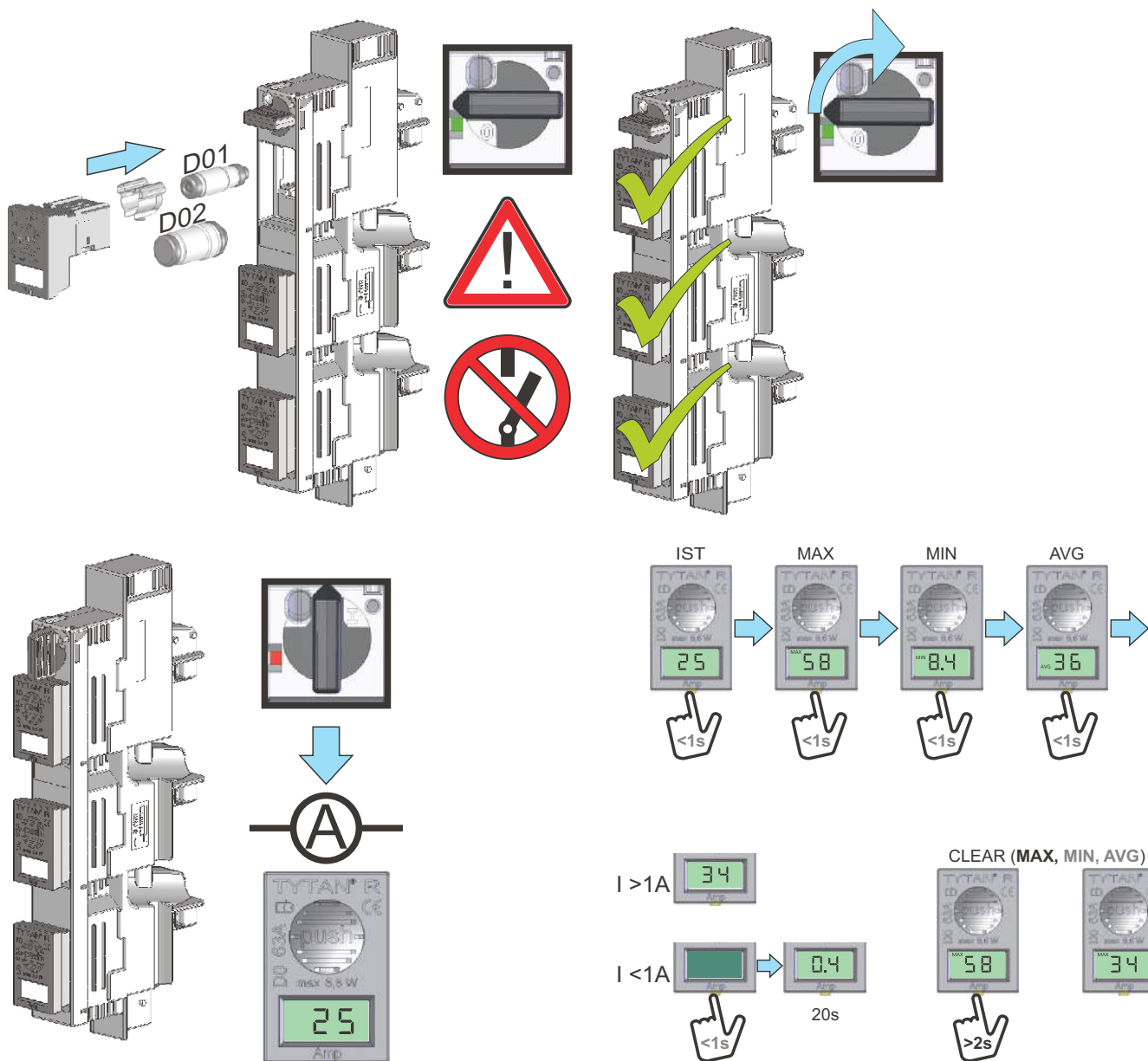


Rozłączniki bezpiecznikowe D0, pionowe, z kontrolą stanu bezpieczników

Montaż



Wtyczka pomiarowa

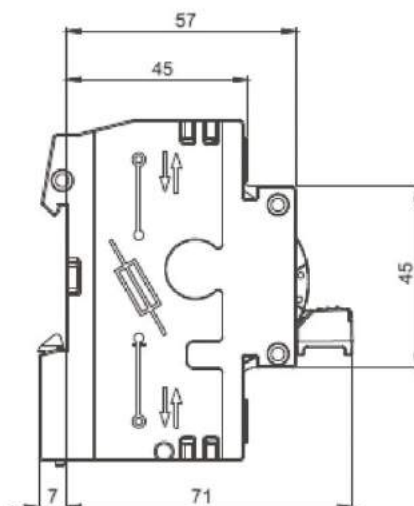
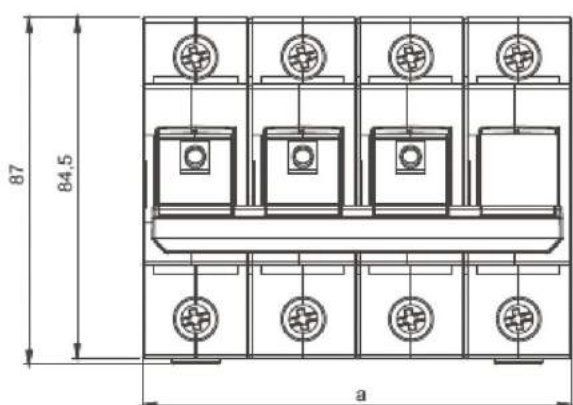


Rozłączniki bezpiecznikowe D0, poziome, do zabudowy na listwie montażowej

Rozłączniki bezpiecznikowe do listwy montażowej

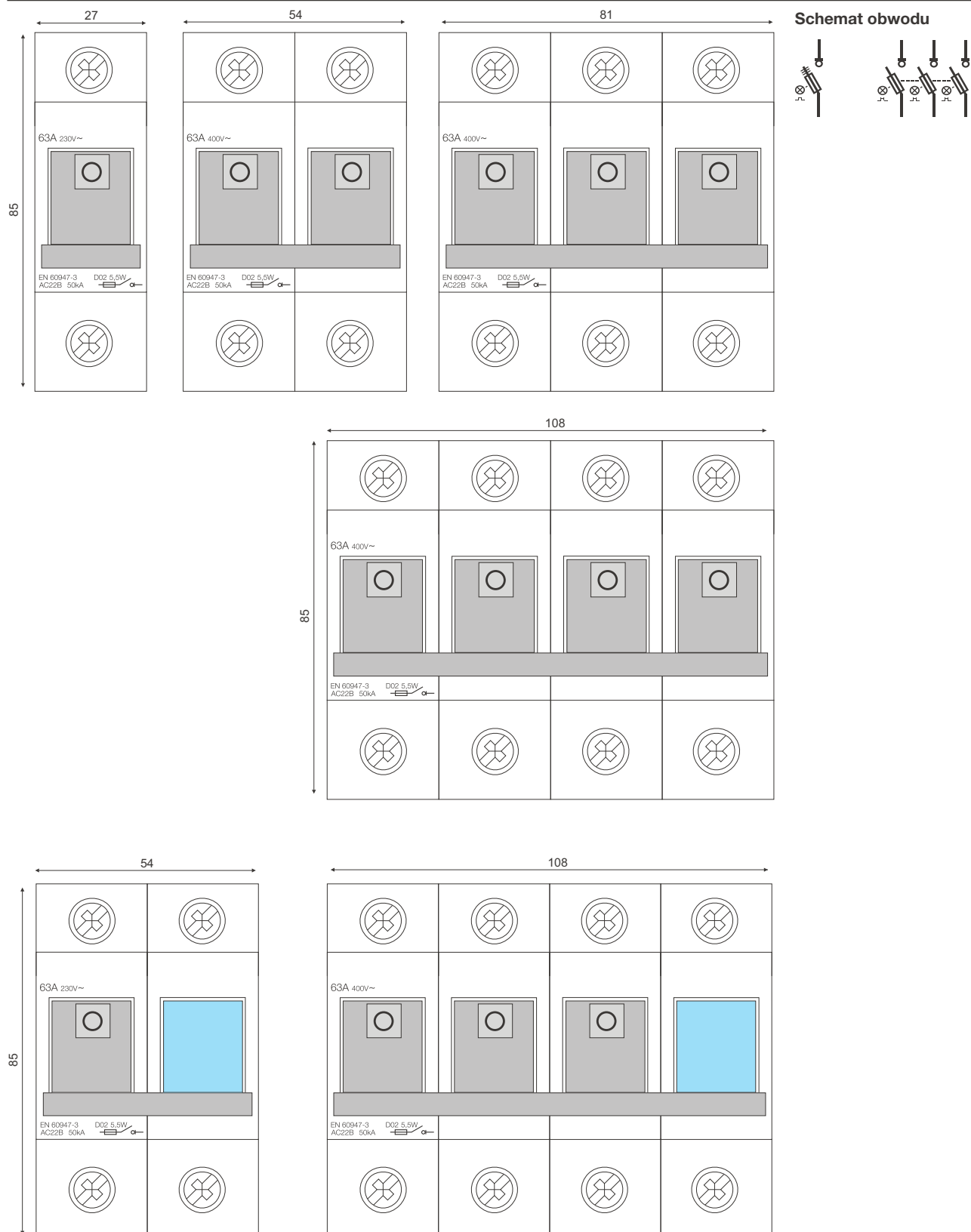
Wymagania	DIN VDE 0660 Część 107, EN 60947, IEC 60947-3
	DIN VDE 0636 Część 41, IEC 60269-3
	DIN VDE 0638, DIN VDE 43880
Liczba biegunów	1-biegunowe, 2-biegunowe, 3-biegunowe, 4-biegunowe
Obsługa	System dźwigniowy bez główek bezpiecznikowych
Przystosowany do bezpieczników gL, gG i aM	D01: 2, 4, 6, 10, 16
	D02: 20, 25, 35, 50, 63
Temperatura otoczenia	przechowywanie min./max. -25 °C / +100 °C
	praca min./max. -25 °C / +60 °C
Klasa palności / odporność na prądy pełzające	UL94/V0, badanie granulatu 960 °C / CTI 600
Stopień ochrony	IP 20
Napięcie znamionowe łączeniowe Ue	- AC 400V
	DC 1-biegunowy do 110 V, 2-biegunowy do 220 V
Prąd znamionowy łączeniowy Ie	63 A
Prąd znamionowy ciągły Iu	63 A
Kategoria użytkowa/stopień zanieczyszczenia	IV/3 (DIN VDE 0110)
Napięcie znamionowe udarowe wytrzymywane Uimp	6000 V
Specjalne napięcie znamionowe AC	440 V, tylko z zastosowaniem bezpieczników 440 V
Maks. grzanie dla Iu w temperaturze otoczenia	około 25 °C / okucie bezpiecznika około 30 °C, zaciski ramkowe stalowe nierdzewne
Zaciski przyłączeniowe	Przekrój 1,5 - 35 mm ²
Moment	M6 Pozidriv maks. 4 Nm
Prąd znamionowy zwarciaowy załączalny Icm	Icm= 50 kA _{eff}
Kategoria użytkowa	AC 22B

Aparaty rozdzielcze


Wymiar a

1-biegunowy	27 mm
2-biegunowy	54 mm
3-biegunowy	81 mm
4-biegunowy	108 mm
1-biegunowy + N	54 mm
3-biegunowy + N	108 mm

Rozłączniki bezpiecznikowe D0, poziome, do zabudowy na listwie montażowej



Zintegrowane zaciski o przekroju 1,5 - 35 mm² pozwalają na jednoczesne podłączenie szyn grzebieniowych do 16 mm² oraz przewodów z tulejami do 16 mm². Maksymalny moment dokręcenia wynosi 4 Nm.

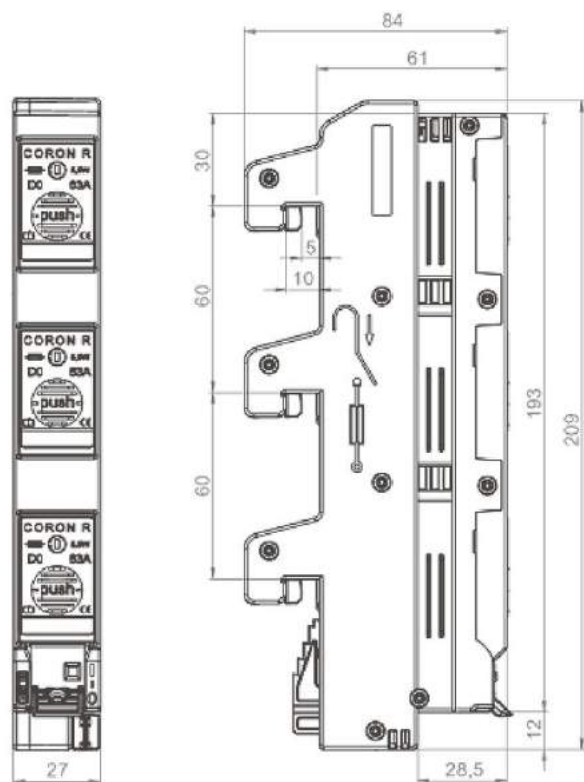
Próba zginania z szynami grzebieniowymi 16 mm² oraz z przewodami zakończonymi tulejami 16 mm² przeprowadzona zgodnie z DIN/EN 60947-1, rozdział 8.2.4.3.

Próba na wyciąganie z szynami grzebieniowymi 16 mm² oraz z przewodami zakończonymi tulejami 16 mm² przeprowadzona zgodnie z DIN/EN 60947-1, rozdział 8.2.4.4.

Rozłączniki bezpiecznikowe D0, pionowe, do szyn zbiorczych 60 mm, wersja krótka

Dane techniczne 56041-0010

Klasyfikacja	Rozłącznik bezpiecznikowy
Wymagania / Normy	DIN VDE 0638 DIN EN 60947-3; IEC 947-3
Przystosowany do bezpieczników D0 zgodnych z DIN 49522	D01; 2, 4, 6, 10, 13, 16 A z wstawką redukcijną D02; 20, 25, 32, 35, 40, 50, 63 A
Przystosowany do bezpieczników cylindrycznych wg IEC EN 60269-1	10 x 38 mm: 2 - 32 A z wstawką redukcijną
Przystosowany do wstawek kalibrowych zgodnych z DIN 49523	D02: 2, 4, 6, 10, 16, 20, 25, 35, 50 A
Liczba biegunów	3-biegunowe, 3-biegunowe + N
Części izolacyjne	Tworzywo, wolne od halogenków, fosforu i krzemu
Klasa palności / odporność na prądy pełzające	UL94/V0, badanie granulatu 960 °C / CTI600
Stopień ochrony / ochrona przed dotykiem	IP20 / ochrona palców i wierzchu dłoni
Napięcie znamionowe łączeniowe U_e	400 V~
Prąd znamionowy łączeniowy I_e	63 A
Prąd znamionowy ciągły I_u	63 A
Prąd znamionowy zwarciový załączalny I_{cm}	50 kA _{eff}
Kategoria użytkowa	AC 22B
Kategoria przepięć	IV (DIN VDE 0110)
Stopień zanieczyszczenia	3 (DIN VDE 0110)
Napięci znamionowe udarowe wytrzymywane U_{imp}	6000 V
Zaciski przyłączeniowe	Zaciski ramkowe stalowe nierdzewne 1,5 - 35 mm ²
Moment dokręcenia M_D	4 Nm



Rozłączniki bezpiecznikowe D0, pionowe, do szyn zbiorczych 60 mm, wersja krótka

Funkcje / Wizualizacja

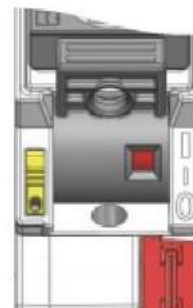
Gotowy do pracy



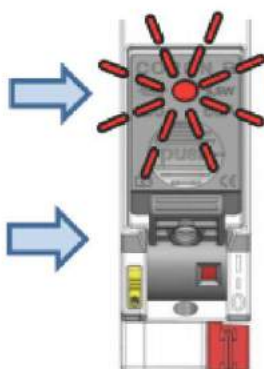
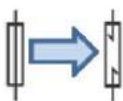
Rozłączony



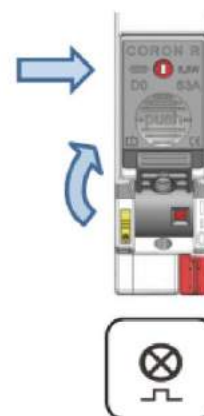
Załączony



Zakłócenie - bezpiecznik przepalony

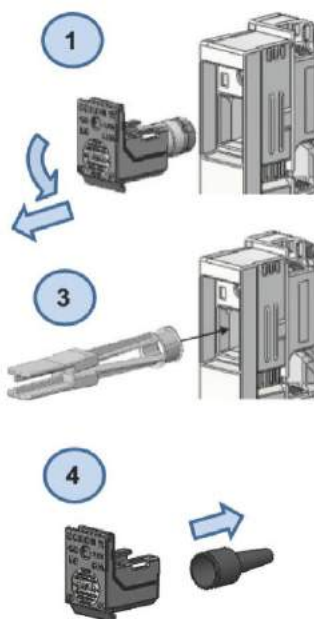


RESET

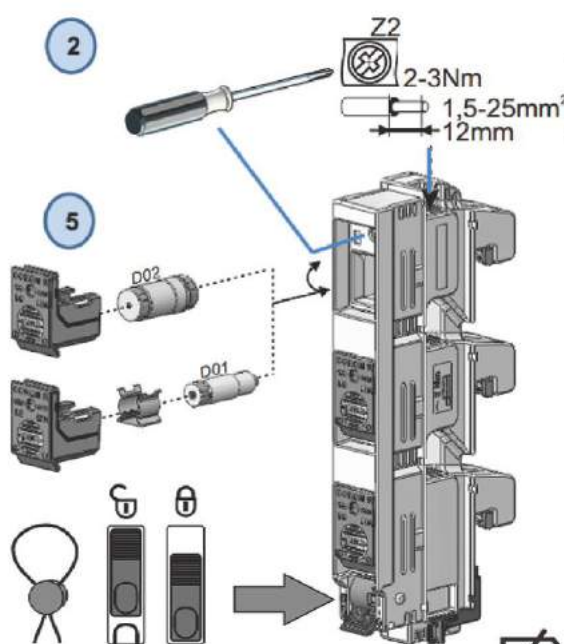


Optoelektroniczny wskaźnik migocze gdy wkładka bezpiecznikowa ulegnie przepaleniu. Dzięki natychmiastowej sygnalizacji zakłócenia, nie jest już potrzebny wskaźnik mechaniczny.

Działanie / montaż bezpiecznika i przewodu



Blokada mechanizmu



Plombowanie