



IN THE LINE OF POWER

0020 38612.0000 31122.0100

N

Каталог

NU

LU-LT

.0010 35204.0060 35058.0030 36069.0010 40587.0100 3360

NT-IN 35165.0010 35204.0060 35058.0030 36069.0010

NT-SILAS

NSL-NL

NZ

NW

NA

HH

DC



Дорогие друзья и партнёры,
Ваши потребности являются основой наших действий.
Поэтому мы включаем Ваши пожелания не только в разработку продукции, но и непосредственно в концепцию каталога.

Мы мыслим в масштабах решения компонентов,
Новый общий каталог объединяет в себе все отдельные списки продукции компании EFEN и сведения о продуктах в качестве технической документации.

Он послужит Вам помощью в выборе подходящего продукта, а также в последующих расчётах и заказе.
Он является также выражением прогресса нашего предприятия.

Как **специалисты в области энергоснабжения и компонентов среднего напряжения**, мы считаем тему Инноваций обязательной для нас. Обратите внимание на наш значительно расширенный спектр продукции в области трансформаторов.

Если, благодаря нашей продукции, удобной для монтажа, а также наглядному новому Общему каталогу Вы сэкономите время, то наша цель будет достигнута.

Ваша команда компании EFEN



Рэми Бехер



Маркус Хеттиг



Марка EFEN

Компания EFEN является специалистом по всем вопросам, связанным с предохранителями и компонентами распределения энергии, связанным с предохранителями. Продукты компании EFEN обеспечивают бесперебойное электроснабжение от производителя до конечного потребителя.

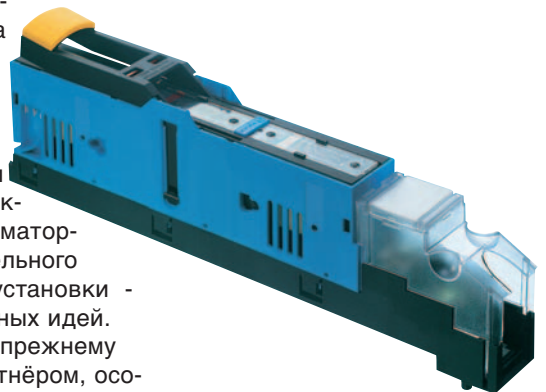


Они защищают людей и установки от последствий коротких замыканий и сверхтоков.

Клиенты и партнёры в энергохозяйстве промышленности и телекоммуникации выигрывают от быстрой реакции на основании тесного совмещения научно-исследовательской работы, разработок, производства и сбыта в одном предприятии:

EFEN - специалистов по продуктам, ориентированным на потребителя.

Многолетний опыт в области энергетики – начиная от электростанции, через трансформаторную станцию до самого кабельного шкафа распределительной установки - это есть основа инновационных идей. Поэтому компания EFEN по-прежнему остаётся компетентным партнёром, особенно на рынках телекоммуникации и регенеративной энергии.



Сертификаты Системы качества и экологического менеджмента в соответствии с нормами DIN ISO 14001 являются свидетельством высокого качества продукции компании EFEN, при одновременном ответственном обращении с природными ресурсами.



Регистр поиска

	<p>NH- Вставки предохранителей для защиты кабелей и линий</p> <p>Стр. 20</p>		<p>Вставки NH-предохранителей для защиты трансформаторов</p> <p>Стр. 33</p>		<p>NH- Вставки предохранителей для защиты устройств выпрямителей тока</p> <p>Стр. 34</p>	<p>Техника</p> <p>Начиная со стр. 40</p>
	<p>Держатели NH-предохранителей</p> <p>Стр. 58</p>		<p>Аксессуары для держателей NH-предохранителей</p> <p>Стр. 60</p>		<p>Держатели NH-предохранителей для монтажа на поверхности или на сборную шину</p> <p>Стр. 61</p>	<p>Техника</p> <p>Начиная со стр. 63</p>
	<p>Выключатели нагрузки</p> <p>Стр. 74</p>		<p>Основные и аварийные выключатели</p> <p>Стр. 80</p>		<p>Обводные переключатели нагрузки</p> <p>Стр. 81</p>	<p>Техника</p> <p>Начиная со стр. 83</p>
	<p>Разъединители нагрузки с NH-предохранителями</p> <p>Стр. 92</p>		<p>Разъединители нагрузки с насадными NH-предохранителями Reiter</p> <p>Стр. 94</p>		<p>Аксессуары</p> <p>Стр. 95</p>	<p>Техника</p> <p>Начиная со стр. 98</p>
	<p>Разъединители нагрузки с NH-предохранителями</p> <p>Стр. 128</p>		<p>Разъединители нагрузки с насадными NH-предохранителями Reiter</p> <p>Стр. 129</p>		<p>Аксессуары</p> <p>Стр. 132</p>	<p>Техника</p> <p>Начиная со стр. 135</p>
	<p>NH-рейки выключателей нагрузки с низковольтными предохранителями большой разрывной мощности</p> <p>Стр. 150</p>		<p>NH-рейки выключателей нагрузки с низковольтными предохранителями большой разрывной мощности</p> <p>Стр. 154</p>		<p>Аксессуары</p> <p>Стр. 156</p>	<p>Техника</p> <p>Начиная со стр. 157</p>
	<p>NH-Аксессуары: NH-ручки</p> <p>Стр. 192</p>		<p>NH-Аксессуары: Посадочные гайки</p> <p>Стр. 193</p>		<p>Изоляторы</p> <p>Стр. 197</p>	<p>Техника</p> <p>Начиная со стр. 198</p>
	<p>Шинный трансформатор тока</p> <p>Стр. 212</p>		<p>Многовитковые катушечные трансформаторы тока</p> <p>Стр. 237</p>		<p>Блок преобразователя для NH-реек выключателей нагрузки с низковольтными предохранителями большой разрывной мощности</p> <p>Стр. 264</p>	<p>Техника</p> <p>Начиная со стр. 266</p>
	<p>Отвод перенапряжения для низкого напряжения</p> <p>Стр. 280</p>		<p>Аксессуары</p> <p>Стр. 280</p>			<p>Техника</p> <p>Начиная со стр. 281</p>
	<p>NH-предохранители, срабатывающие при определённых токах перегрузки</p> <p>Стр. 286</p>		<p>NH-предохранители, срабатывающие во всём диапазоне перегрузок</p> <p>Стр. 288</p>		<p>Держатели NH-предохранителей</p> <p>Стр. 292</p>	<p>Техника</p> <p>Начиная со стр. 294</p>
	<p>Батарейные NH-предохранители Постоянный ток 550V</p> <p>Стр. 316</p>		<p>TPS - предохранители для снятия аварийных состояний в схеме</p> <p>Стр. 318</p>		<p>Узлы распределителей тока</p> <p>Стр. 319</p>	<p>Техника</p> <p>Начиная со стр. 320</p>
	<p>Регистр поиска</p> <p>Начиная со стр. 343</p>		<p>Условия поставки и продажи</p> <p>Стр. 382</p>			

Верная защита



Вставки NH-предохранителей
VDE 0636 T201/IEC 60269-2-1

N

Система

Исходя из своей традиционной ключевой компетенции, компания EFEN предлагает полную систему предохранительных вставок NH, по новейшему состоянию технологии – имеющие национальные и международные допуски к эксплуатации, и для номинального напряжения различных уровней. Характеристики соответствуют стандартам VDE/IEC напр.:
gG для защиты кабелей и линий
gT для защиты трансформаторов
gR/aR для защиты устройств преобразователей тока.

Широкий ассортимент аксессуаров и версий дополняют систему, как, например, сигнализации, для защиты аккумуляторов и обеспечения техники безопасности, особенного, токо-ограничительного исполнения.

Преимущества

Особенность ассортимента продукции компании EFEN заключается в широкомасштабности выбора практически по всем применениям. Реализовано множество решений специальных задач.

Простота и эффективность



Держатели NH-предохранителей
VDE 0636 T201/IEC 60269-2-1

NU

Система

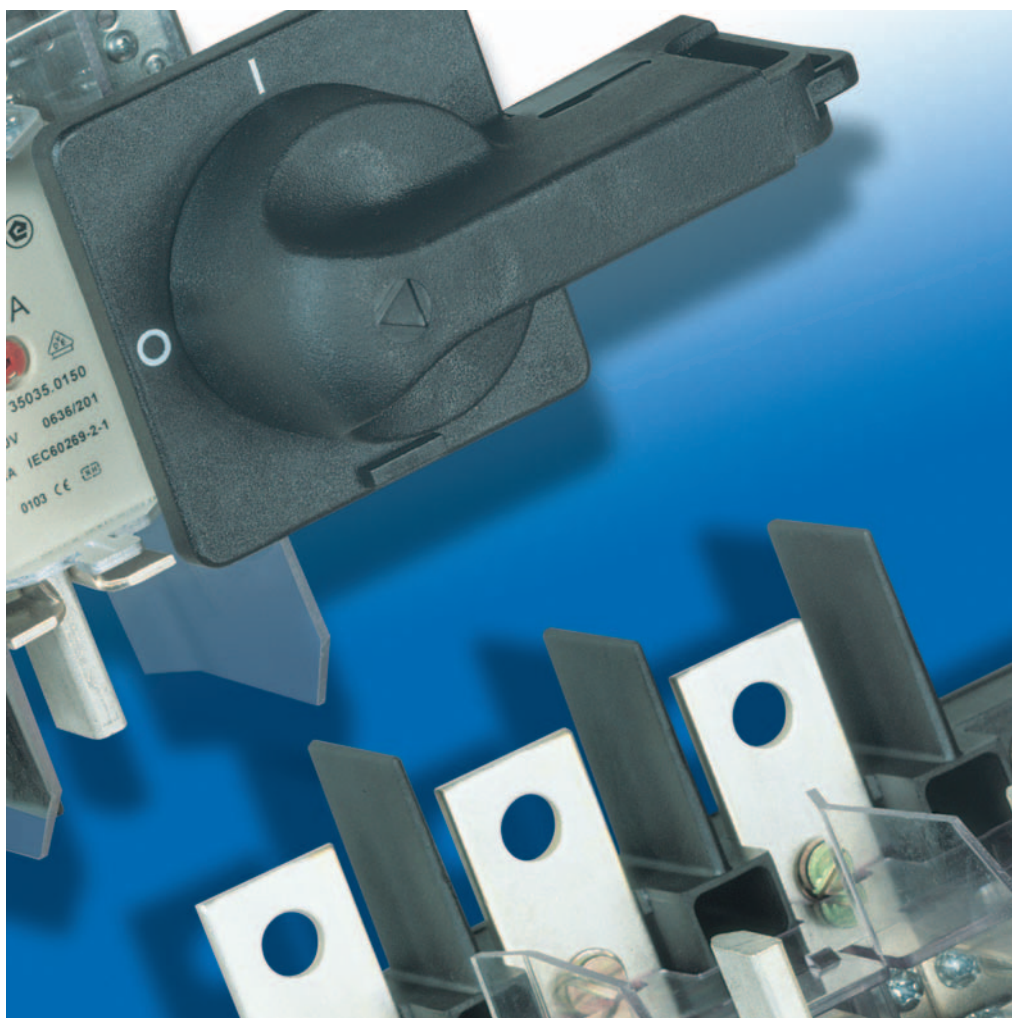
Держатели для NH-предохранителей предусмотрены для удобной и недорогой интеграции NH-предохранителей в распределительные установки. Для этой цели компания EFEN предлагает системы, предназначенные для установки на поверхности, на монтажную рейку, а также на 60-мм шины. Эти однополюсные и трёхполюсные приборы отличаются многосторонними возможностями крепления.

Благодаря системной разработке, держатели для NH-предохранителей позволяют установку более мощных NH-предохранителей для защиты преобразователей тока полупроводников gR/aR.

Выбор

Полная серия держателей для предохранителей от компании EFEN состоит из большого выбора специальных модификаций, как, например, AC 1500 V, разнообразных аксессуаров для множества видов креплений, разделительных пластин, защитных крышек контактов и предохранителей и многого другого.

Прочная функциональность



Выключатели нагрузки/переключатели нагрузки
VDE 0660 T107/IEC/EN 60947-3

LT-LU

Система

Данный спектр продукции был перенят от компании Peterreins в 2003 году, и с тех пор продолжает успешно разрабатываться компанией EFEN.

Переключающие устройства имеют превосходную многофункциональность и доступны во множестве типоразмеров и вариантов. В ассортименте имеются, например, версии выключателей нагрузки с НН-предохранителями, соответствующие как стандартам DIN, так и стандартам BS. Широкий ряд выключателей серии FMU содержит трёх- и четырёх-полюсные версии, а также обводные переключатели с механизмом двойного переключения, то есть с шестью или восемью полюсами, переключающимися одновременно.

Особенности

Приборы имеют важные преимущества системы, они надёжны в эксплуатации, и охотно используются в системах распределения электроэнергии в строительстве, в главных и аварийных системах, в эксплуатации и электроснабжении железной дороги, в телекоммуникации и радиовещании, для больниц, аэропортов и предприятий общественного транспорта.

Экологически чистое качество



NH – Разъединители нагрузки NT-IN
VDE 0660 T107/IEC/EN 60947-3

NT-IN

Система

Серия оборудования NT-IN, разработанная на основании многолетнего практического опыта, представляет собой отлаженную технику для всех возможных условий использования: мы предлагаем широкомасштабную, универсальную систему подобранных один под другой коммутационных аппаратов. Уже на этапе конструирования система и ассортимент комплектующих изделий были целенаправленно ориентированы на то, чтобы монтажные работы проходили легко и быстро. Привлекательный дизайн системы оборудования довершает внешний облик отлаженного распределительного устройства с продукцией компании EFEN. Оборудование NT-IN имеет национальные и международные допуски к эксплуатации.

Выбор

Дополнительно к смотровым окнам для быстрого контроля напряжения, предусмотренным в серийном исполнении, мы предлагаем и оборудование для отслеживания перегоревших предохранителей и индикаторов положения выключателей. Благодаря множеству решений, ориентированных на потребителя, оборудование NT-IN является одной из самых широкомасштабных серий оборудования на рынке.

Вся программа



NH – Разъединители нагрузки NT-SILAS
VDE 0660 T107/IEC/EN 60947-3

NT-SILAS

Система

Серией оборудования NT-SILAS компания EFEN предлагает проектировщикам и строителям распределительных устройств свою вторую систему надёжных в эксплуатации и удобных для монтажа коммутационных аппаратов. Данная модульная система разработана в результате детального анализа рынка. Оборудование NT-SILAS имеет национальные и международные допуски к эксплуатации.

Инновации

NT-SILAS предлагает инновационные решения, каких всё время требуют клиенты: защитные покрытия можно просто снять при закрытой крышке. Необходимость дополнительных рам и удлинений по этой причине отпадает. SILAS имеет встроенную защиту для руки, а подвижные смотровые окна обеспечивают возможность контроля напряжения на контактных ножах или NH –ручках. Уникальной является запатентованная система преобразования верхнего и нижнего выходного отверстия проводки.

Качество и консультационные услуги

NSL-NL



Распределительная NH-рейка
VDE 0636 T201/IEC 60269-2-1

Система

EFEN предлагает четыре серии реек включения нагрузки, которые были разработаны для различных целей.

EFEN предлагает четыре серии реек включения нагрузки с NH-предохранителями, которые разработаны для различных целей.

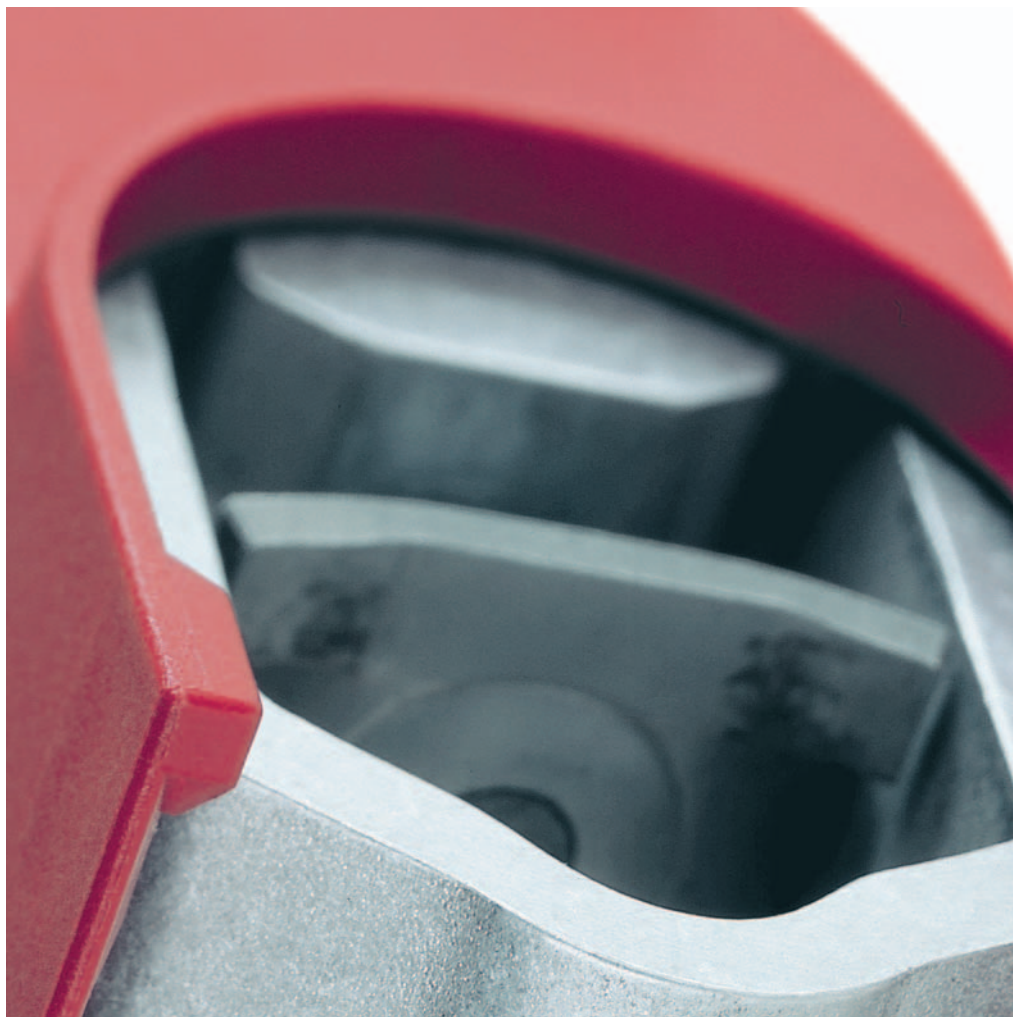
- Выключатель нагрузки **IN** имеется в двух вариациях. Один вариант позволяет прямое соединение с 60-мм шинными системами. Другой вариант приспособлен для прямого соединения с 100мм шинными системами, а вариант с адаптером – для 185-мм-шинной системы.
- Надёжная серия оборудования **NTSL** благодаря своей особенно высокой механической и термической стабильности является правильным выбором, если распределительная установка ставит высокие требования.
- Серия оборудования **R2000** отличается неизменно едиными габаритами типоразмеров от 1 до 3, а также современным дизайном. Область соединения кабеля имеет много места.
- Серия оборудования **EKDEO** отвечает требованиям поставщиков электроэнергии. Она имеет плоские формы, что позволяет её типоразмерами 1 и 2 встроить и в распределительные шкафы небольшой глубины. Все системы разработаны для быстрого монтажа и имеют национальные и международные допуски к эксплуатации.

Консультационные услуги

Благодаря множеству разновидностей и вариантам, ориентированным на потребителя, серии выключателей нагрузки с NH-предохранителями компании EFEN являются одними из самых широкомасштабных систем на рынке. Специалисты компании EFEN будут рады помочь Вам в выборе правильного продукта.

в каталоге, **начиная со стр. 140**

Из одних рук



НН-Аксессуары

NZ

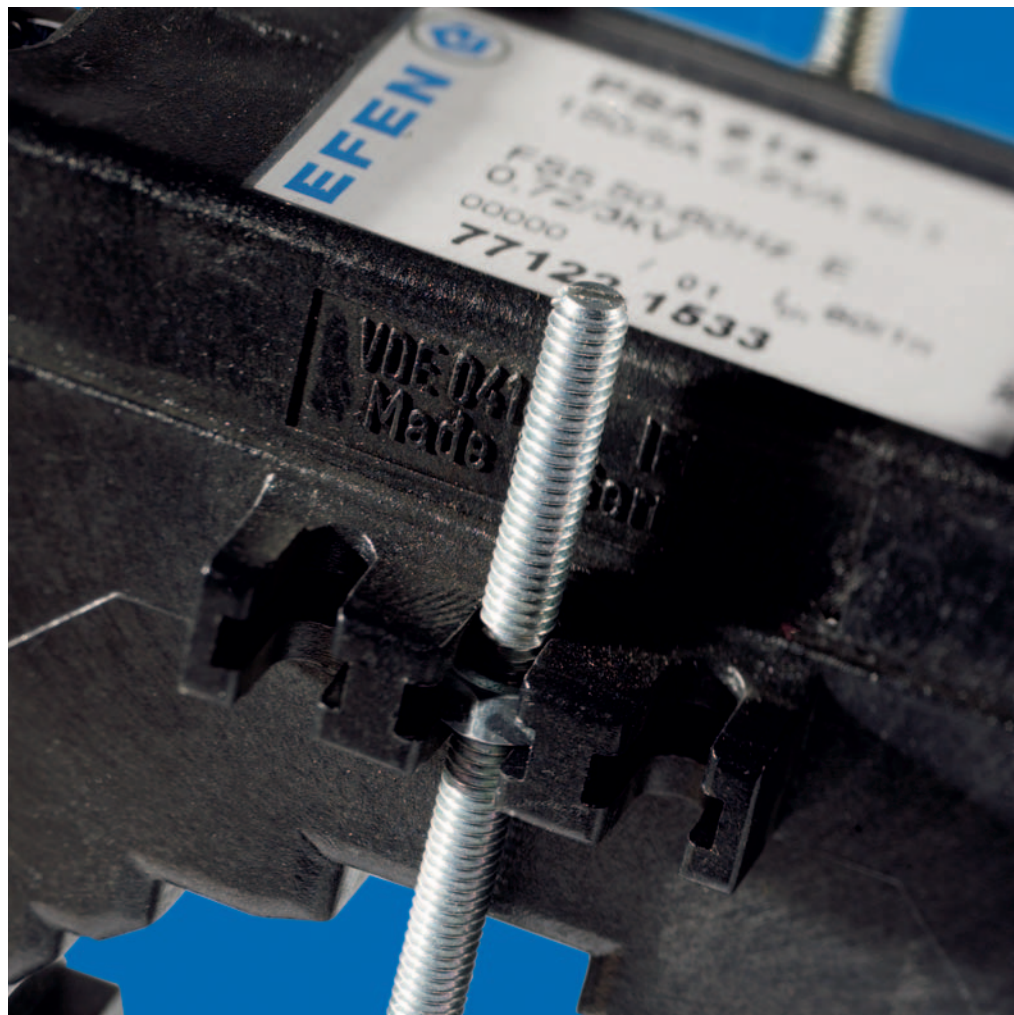
Система

Это облегчит работу: широкий спектр аксессуаров для предохранителей и коммутационных аппаратов. Вы можете получить от компании EFEN.

Это может быть как решением для редких требований, так и предложение из одних рук – не только переключательные устройства и предохранители, но и особый монтажный материал от EFEN.

Исчерпывающий ассортимент

NW



Преобразователи тока низкого напряжения
VDE 0414 T44-1/IEC/EN 60044-1

Система

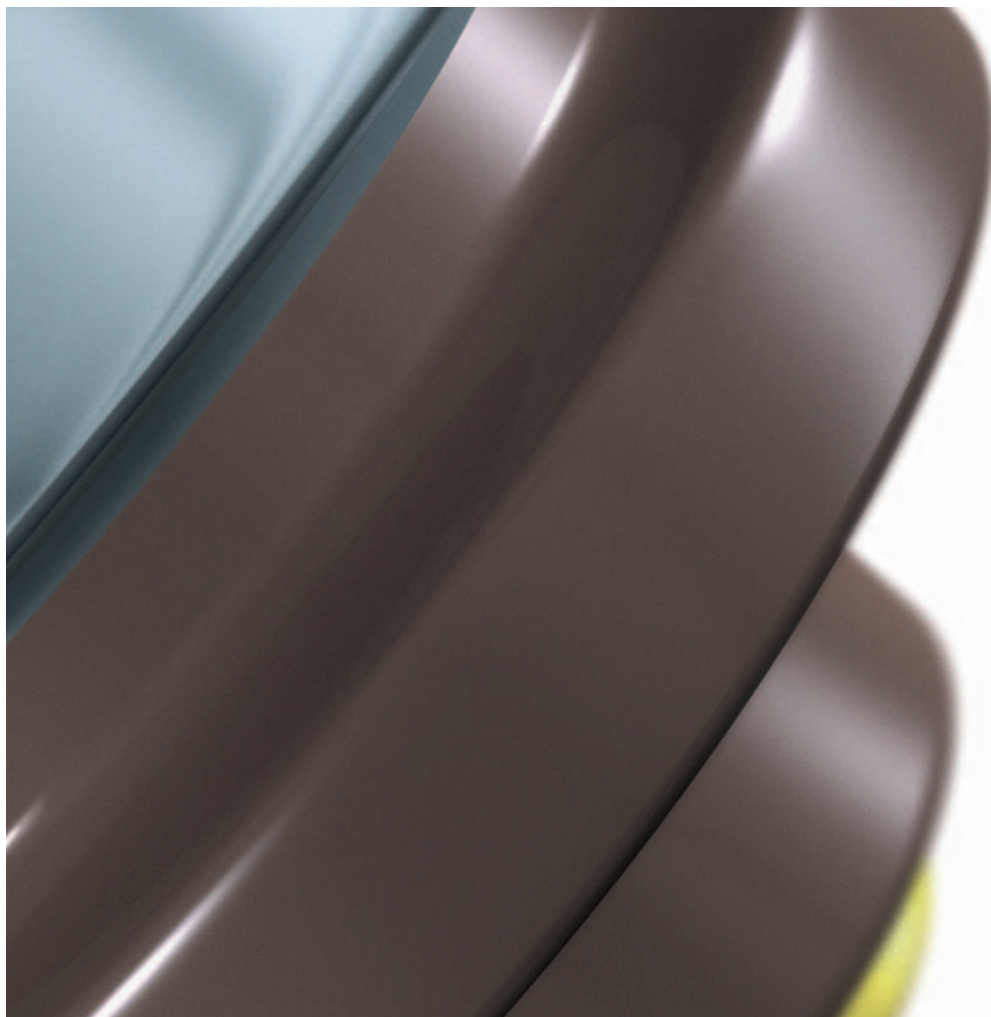
Система от компании EFEN содержит полные комплекты ассортимента шинных трансформаторов тока для шинных проводов всех габаритов, трубчатых трансформаторов тока для проводки кабелей (в том числе для монтажа за рейкой включения нагрузки с НН-предохранителями и распределительной рейкой), а также катушечные и суммирующие трансформаторы тока. В качестве аксессуаров к рейкам включения нагрузки в наличии имеются наборы и блоки трансформаторов тока. Они имеются для однофазных и трёхфазных и измерений. Программа оборудования всех категорий мощности, обладающего высокой точностью, позволяет оснащение сложнейших установок при помощи всего одной системы.

Качество

Высокая точность расчёта – до 0,2s в зависимости от типа, градуирования или свойств юстировки трансформаторов – это то, что отличает систему продукции компании EFEN.

Безопасность, которая необходима

NA



Разрядник для защиты от перенапряжений для низкого напряжения
IEC 61643-1, класс II / VDE 0675 T6-4

Сиситема

Для 280 Вольт и 500 Вольт компания EFEN предлагает две серии разрядников с номинальным ответвляющимся током 5 кА и 10 кА. Эти установки оснащены металлооксидными варисторами и прочными, стойкими против старения керамическими корпусами. Установки срабатывают в течение наносекунд с низким остаточным напряжением. Тем самым они обеспечивают высокий уровень защиты от перенапряжений. Сработавший разрядник легко определить по захватывающего кабеля.

Выбор

Разрядники для защиты от перенапряжений производства компании EFEN имеются в изолированной и неизолированной модификациях, для различных видов креплений и соединений.

Защита от коротких замыканий

НН



НН-предохранители - Высоковольтные предохранители высокой отключающей способности IEC 60282-1 / VDE 0670 T4 и T402

Система

Зарекомендовавший себя ассортимент предохранителей от компании EFEN, срабатывающих во всём диапазоне токов перегрузки и предохранителей, срабатывающих при определённых минимальных токах перегрузки для номинального напряжения от 3,0 кВ до 40,5 кВ, основывается на ключевой компетенции EFEN и имеет национальные и международные допуски к эксплуатации.

Эти предохранители являются надёжной защитой для трансформаторов, конденсаторов и моторов. В ассортимент НН-предохранителей входят образцы, предназначенные для использования внутри помещений, под открытым небом, а также для погружного применения.

НН-предохранители от компании EFEN в течение нескольких миллисекунд ограничивают ток, так что не достигается максимальной величины синусоидной формы токовой диаграммы. Серия продукции LA контролирует отдачу мощности предохранителей в защитных камерах распределительных устройств.

Преимущества

Компания EFEN предлагает широкомасштабный выбор аксессуаров к НН-предохранителям, а также специальные варианты продукции и квалифицированные консультационные услуги по всем вопросам применения.

Компактные технологии для постоянного тока DC-применений



Разъединители нагрузки с NH-предохранителями для сетей постоянного тока VDE 0660 T107/IEC/EN 60 947/3

DC

Инновация

Разработанные специально для электроснабжения до 80 Вольт для сетей постоянного тока, разъединители TPS от EFEN имеют важные преимущества. Их специальные плавкие вставки для сетей постоянного тока имеют очень высокую энергетическую плотность, что позволило создать компактный дизайн. Это экономит место и средства в распределительных устройствах. В полный спектр модификаций входят также датчики контроля сигналов с индикаторами положения переключателей, держатели предохранителей и модули распределителей.

Консультационные услуги

Разъединители TPS от EFEN применяются для защиты распределительных устройств сетей высокого напряжения, напр., в энергоснабжении Telekom. Компания EFEN с удовольствием проконсультирует Вас при выборе устройств и предохранителей.

Батарейные выключатели и батарейные предохранители

Система

Для бесперебойного энергоснабжения компания EFEN предлагает полную серию компактных однополюсных выключателей нагрузки, специально спроектированных для рабочего напряжения 550 В постоянного тока. Выключатели нагрузки с предохранителями используются для защиты аккумуляторов и электрических цепей с аккумуляторным питанием, они определяют интерфейс и отсоединяют систему, например, при проведении работ по техническому обслуживанию. В распоряжении имеются также датчики контроля сигналов и богатый выбор аксессуаров.

Консультационные услуги


Отключение короткого замыкания аккумуляторного устройства должно быть точно отрегулировано в соответствии с его мощностью и планом технического обслуживания.

Быстроработывающие батарейные предохранители, профессионально выбранные при помощи специалистов компании EFEN, обеспечат надежную защиту.

в каталоге, начиная со стр. 316

С умными решениями - в будущее



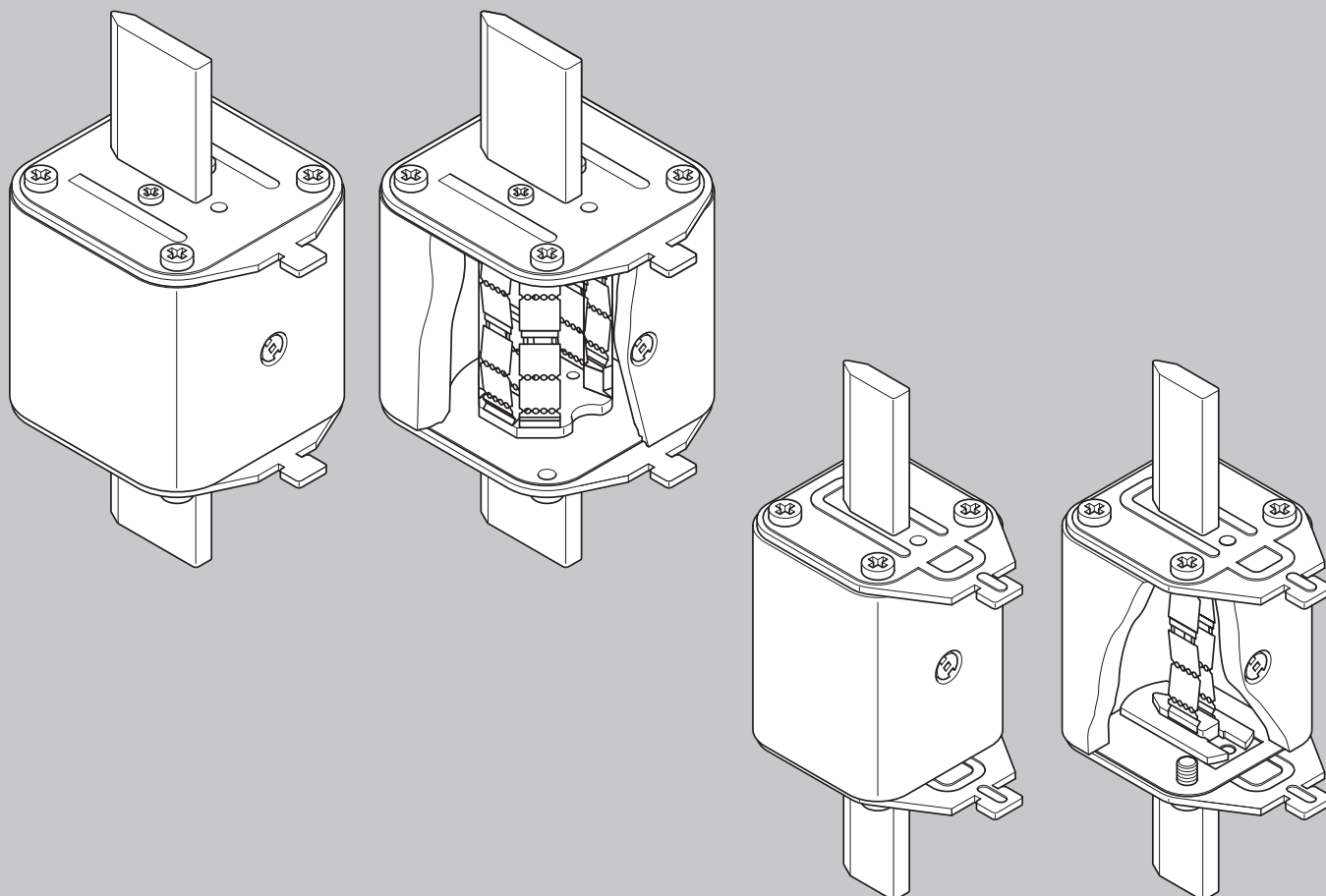

 Рейки выключения нагрузки с NH-предохранителями
VDE 0660 T 107/IEC/EN 60947-3

Здесь Вы устанавливаете будущее

В шкафу для счётчиков определяется направление: не только в области распределения энергии, но и будущих технологий. Благодаря рейкам выключения нагрузки с NH-предохранителям нового поколения от EFEN Вы уже сегодня обеспечите себе огромное техническое преимущество, которое проявится во многих усовершенствованиях. На протяжении более двух лет интенсивной конструкторской разработки мы внимательно проанализировали каждую мельчайшую деталь и усовершенствовали всё, что можно было усовершенствовать. В результате мы имеем одну из самых эффективных NH-реек, которые когда-либо существовали – компактная по габаритам, модульного принципа исполнения, красивая по форме и дизайну.

Запрашивайте проспект новинок:

EFEN GmbH
Schlangenbader Str. 40
65344 Eltville
Germany
Тел. +49 (0) 6129-46-0
Факс +49 (0) 6129-46-222
Адрес электронной почты:
efen@efen.com



Верное средство защиты

Особенности

Вставки NH-предохранителей от компании EFEN отвечают национальным и международным нормам как Немецкого Института по Стандартизации **DIN**, Германской Ассоциации электротехники **VDE** и Международной Электротехнической Комиссии **IEC**. В наличии имеются токоведущие предохранители и предохранители, не находящиеся под нагрузкой. Широкий ассортимент аксессуаров дополняет систему.

Вставки NH-предохранителей 400 вольт с двойными указателями срабатывания



Вставки NH-предохранителей для специальных применений в промышленности, напр., в горнодобывающей



gT Предохранители для защиты трансформаторов



Вставки NH-предохранителей до 1500 В переменного тока AC



Содержание

NH-предохранители Переменный ток AC 400 В gG	20
NH-предохранители AC 500 В gG	23
NH-предохранители AC 500 V gL	27
NH-предохранители AC 690 В gG	31
NH-предохранители AC 400 В gTr	33
NH-предохранители AC 500 V gR	34
NH-предохранители AC 1000 V gB/aM	37
NH-предохранители AC 1000/1500 V TF	38
Техника	начиная со стр. 40



Система

Исходя из своей традиционной ключевой компетенции, компания EFEN предлагает полную систему вставок NH-предохранителей по новейшему состоянию техники. В настоящее время предохранители производства компании EFEN являются одними из ведущих на рынке. Высокий технический стандарт является гарантией неизменно высокого качества.

Особенность ассортимента продукции компании EFEN заключается в широкомасштабности выбора, в том числе для специальных применений.

gG для защиты кабелей и линий

gTr для защиты трансформаторов

gR/aR для защиты устройств преобразователей тока

Широкий ассортимент аксессуаров и версий дополняют систему, как, например, сигнализации, для защиты аккумуляторов и обеспечения техники безопасности, особенного, токоограничительного исполнения.

Исходя из своей традиционной ключевой компетенции, компания EFEN предлагает полную систему вставок NH-предохранителей по новейшему состоянию технологии. Они имеют национальные и международные допуски к эксплуатации и для номинального напряжения различных уровней.

Характеристики соответствуют стандартам VDE/IEC напр.:

gR NH-предохранители для защиты выпрямительных установок



Специальные предохранители для сетей постоянного тока DC (см. раздел DC)



НН-предохранители 400 В gG

Номинальное напряжение:
AC 400В

Категория эксплуатации: gG
согласно
VDE 0636-2 + VDE 0636-1

IEC 60269-2 + IEC 60269-1
Коммутационная способность
100 kA



35404.1600

НН-предохранители для защиты кабелей и линий, AC 400 В gG

Характеристики:

- Комбинированный указатель срабатывания
- токоведущая металлическая НН-ручка
- плавкий элемент – медь

Наименование	Типоразмер	Ампер	Код для заказа	кол-во в упаковке	ГРУППА ЦЕН	нетто-TZ Ag	нетто-TZ Cu	Цена €/шт.
NH-SI 000 2A GG AC400V AK	000	2	35401.0020	3	N 5	0,001	0,003	3,80
NH-SI 000 4A GG AC400V AK	000	4	35401.0040	3	N 5	0,001	0,003	3,80
NH-SI 000 6A GG AC400V AK	000	6	35401.0060	3	N 5	0,001	0,003	3,10
NH-SI 000 10A GG AC400V AK	000	10	35401.0100	3	N 5	0,001	0,003	3,10
NH-SI 000 16A GG AC400V AK	000	16	35401.0160	9	N 5	0,001	0,003	3,10
NH-SI 000 20A GG AC400V AK	000	20	35401.0200	9	N 5	0,001	0,003	3,10
NH-SI 000 25A GG AC400V AK	000	25	35401.0250	9	N 5	0,001	0,003	3,10
NH-SI 000 32A GG AC400V AK	000	32	35401.0320	9	N 5	0,001	0,003	3,10
NH-SI 000 35A GG AC400V AK	000	35	35401.0350	9	N 5	0,001	0,003	3,10
NH-SI 000 40A GG AC400V AK	000	40	35401.0400	9	N 5	0,001	0,003	3,10
NH-SI 000 50A GG AC400V AK	000	50	35401.0500	9	N 5	0,001	0,003	3,10
NH-SI 000 63A GG AC400V AK	000	63	35401.0630	9	N 5	0,001	0,003	3,10
NH-SI 000 80A GG AC400V AK	000	80	35401.0800	9	N 5	0,001	0,003	3,10
NH-SI 000 100A GG AC400V AK	000	100	35401.1000	9	N 5	0,001	0,003	3,10
NH-SI 00 63A GG AC400V AK	00	63	35402.0630	3	N 5	0,002	0,004	3,30
NH-SI 00 80A GG AC400V AK	00	80	35402.0800	3	N 5	0,002	0,004	3,30
NH-SI 00 100A GG AC400V AK	00	100	35402.1000	3	N 5	0,002	0,004	3,30
NH-SI 00 125A GG AC400V AK	00	125	35402.1250	3	N 5	0,002	0,004	3,50
NH-SI 00 160A GG AC400V AK	00	160	35402.1600	3	N 5	0,002	0,007	3,60
NH-SI 1/16A GG AC400V AK	1	16	35403.0160	3	N 5	0,003	0,008	7,30
NH-SI 1/20A GG AC400V AK	1	20	35403.0200	3	N 5	0,003	0,009	7,30
NH-SI 1/25A GG AC400V AK	1	25	35403.0250	3	N 5	0,003	0,010	7,30
NH-SI 1/32A GG AC400V AK	1	32	35403.0320	3	N 5	0,003	0,010	7,30
NH-SI 1/35A GG AC400V AK	1	35	35403.0350	3	N 5	0,003	0,010	7,30
NH-SI 1/40A GG AC400V AK	1	40	35403.0400	3	N 5	0,003	0,010	7,30
NH-SI 1/50A GG AC400V AK	1	50	35403.0500	3	N 5	0,003	0,010	7,30
NH-SI 1/63A GG AC400V AK	1	63	35403.0630	3	N 5	0,003	0,010	7,30
NH-SI 1/80A GG AC400V AK	1	80	35403.0800	3	N 5	0,003	0,010	7,30
NH-SI 1/100A GG AC400V AK	1	100	35403.1000	3	N 5	0,003	0,010	7,30
NH-SI 1 125A GG AC400V AK	1	125	35403.1250	3	N 5	0,003	0,010	7,30
NH-SI 1 160A GG AC400V AK	1	160	35403.1600	3	N 5	0,003	0,010	7,30
NH-SI 1 200A GG AC400V AK	1	200	35403.2000	3	N 5	0,003	0,010	9,30
NH-SI 1 224A GG AC400V AK	1	224	35403.2240	3	N 5	0,003	0,010	9,30
NH-SI 1 250A GG AC400V AK	1	250	35403.2500	3	N 5	0,003	0,010	9,30
NH-SI 2/35A GG AC400V AK	2	35	35404.0350	3	N 5	0,004	0,019	10,40
NH-SI 2/50A GG AC400V AK	2	50	35404.0500	3	N 5	0,004	0,019	10,40
NH-SI 2/63A GG AC400V AK	2	63	35404.0630	3	N 5	0,004	0,019	10,40
NH-SI 2/80A GG AC400V AK	2	80	35404.0800	3	N 5	0,004	0,019	10,40
NH-SI 2/100A GG AC400V AK	2	100	35404.1000	3	N 5	0,004	0,019	10,40
NH-SI 2/125A GG AC400V AK	2	125	35404.1250	3	N 5	0,004	0,019	10,40
NH-SI 2/160A GG AC400V AK	2	160	35404.1600	3	N 5	0,004	0,019	10,40
NH-SI 2/200A GG AC400V AK	2	200	35404.2000	3	N 5	0,004	0,019	12,40
NH-SI 2/224A GG AC400V AK	2	224	35404.2240	3	N 5	0,004	0,019	12,40
NH-SI 2/250A GG AC400V AK	2	250	35404.2500	3	N 5	0,004	0,019	12,40
NH-SI 2 300A GG AC400V AK	2	300	35404.3000	3	N 5	0,004	0,019	12,40
NH-SI 2 315A GG AC400V AK	2	315	35404.3150	3	N 5	0,004	0,019	12,40
NH-SI 2 355A GG AC400V AK	2	355	35404.3550	3	N 5	0,004	0,019	13,50
NH-SI 2 400A GG AC400V AK	2	400	35404.4000	3	N 5	0,004	0,019	13,50
NH-SI 3/250A GG AC400V AK	3	250	35405.2500	1	N 5	0,007	0,024	18,60
NH-SI 3/300A GG AC400V AK	3	300	35405.3000	1	N 5	0,007	0,026	18,60
NH-SI 3/315A GG AC400V AK	3	315	35405.3150	1	N 5	0,007	0,026	18,60
NH-SI 3/400A GG AC400V AK	3	400	35405.4000	1	N 5	0,007	0,026	18,60
NH-SI 3/425A GG AC400V AK	3	425	35405.4250	1	N 5	0,007	0,026	18,60
NH-SI 3 500A GG AC400V AK	3	500	35405.5000	1	N 5	0,007	0,026	20,70
NH-SI 3 630A GG AC400V AK	3	630	35405.6300	1	N 5	0,007	0,026	35,00

НН-предохранители 400 В gG

Номинальное напряжение:

AC 400В

Категория эксплуатации:

gG согласно

VDE 0636-2 + VDE 0636-1

IEC 60269-2 + IEC 60269-1

Коммутационная способность

100 кА



35407.1600

НН-предохранители для защиты кабелей и линий, AC 400 В gG

Характеристики:

- Комбинированный указатель срабатывания
- Изолированная металлическая НН-ручка
- Плавкий элемент из меди

Наименование	Типоразмер	Ампер	Код для заказа	кол-во в упаковке	ГРУППА ЦЕН	нетто-TZ Ag	нетто-TZ Cu	Цена €/шт.
NH-SI 000 2A GG AC400V LI AK	000	2	35406.0020	3	N 5	0,001	0,003	3,90
NH-SI 000 4A GG AC400V LI AK	000	4	35406.0040	3	N 5	0,001	0,003	3,90
NH-SI 000 6A GG AC400V LI AK	000	6	35406.0060	3	N 5	0,001	0,003	3,90
NH-SI 000 10A GG AC400V LI AK	000	10	35406.0100	3	N 5	0,001	0,003	3,90
NH-SI 000 16A GG AC400V LI AK	000	16	35406.0160	9	N 5	0,001	0,003	3,90
NH-SI 000 20A GG AC400V LI AK	000	20	35406.0200	9	N 5	0,001	0,003	3,90
NH-SI 000 25A GG AC400V LI AK	000	25	35406.0250	9	N 5	0,001	0,003	3,90
NH-SI 000 32A GG AC400V LI AK	000	32	35406.0320	9	N 5	0,001	0,003	3,90
NH-SI 000 35A GG AC400V LI AK	000	35	35406.0350	9	N 5	0,001	0,003	3,90
NH-SI 000 40A GG AC400V LI AK	000	40	35406.0400	9	N 5	0,001	0,003	3,90
NH-SI 000 50A GG AC400V LI AK	000	50	35406.0500	9	N 5	0,001	0,003	3,90
NH-SI 000 63A GG AC400V LI AK	000	63	35406.0630	9	N 5	0,001	0,003	3,90
NH-SI 000 80A GG AC400V LI AK	000	80	35406.0800	9	N 5	0,001	0,003	3,90
NH-SI 000 100A GG AC400V LI AK	000	100	35406.1000	9	N 5	0,001	0,003	3,90
NH-SI 00 63A GG AC400V LI AK	00	63	35407.0630	3	N 5	0,002	0,004	4,10
NH-SI 00 80A GG AC400V LI AK	00	80	35407.0800	3	N 5	0,002	0,004	4,10
NH-SI 00 100A GG AC400V LI AK	00	100	35407.1000	3	N 5	0,002	0,004	4,10
NH-SI 00 125A GG AC400V LI AK	00	125	35407.1250	3	N 5	0,002	0,004	4,10
NH-SI 00 160A GG AC400V LI AK	00	160	35407.1600	3	N 5	0,002	0,007	4,10
NH-SI 1/ 16A GG AC400V LI AK	1	16	35408.0160	3	N 5	0,003	0,008	10,50
NH-SI 1/ 20A GG AC400V LI AK	1	20	35408.0200	3	N 5	0,003	0,009	10,50
NH-SI 1/ 25A GG AC400V LI AK	1	25	35408.0250	3	N 5	0,003	0,010	10,50
NH-SI 1/ 32A GG AC400V LI AK	1	32	35408.0320	3	N 5	0,003	0,010	10,50
NH-SI 1/ 35A GG AC400V LI AK	1	35	35408.0350	3	N 5	0,003	0,010	10,50
NH-SI 1/ 40A GG AC400V LI AK	1	40	35408.0400	3	N 5	0,003	0,010	10,50
NH-SI 1/ 50A GG AC400V LI AK	1	50	35408.0500	3	N 5	0,003	0,010	10,50
NH-SI 1/ 63A GG AC400V LI AK	1	63	35408.0630	3	N 5	0,003	0,010	10,50
NH-SI 1/ 80A GG AC400V LI AK	1	80	35408.0800	3	N 5	0,003	0,010	10,50
NH-SI 1/ 100A GG AC400V LI AK	1	100	35408.1000	3	N 5	0,003	0,010	10,50
NH-SI 1 125A GG AC400V LI AK	1	125	35408.1250	3	N 5	0,003	0,010	10,50
NH-SI 1 160A GG AC400V LI AK	1	160	35408.1600	3	N 5	0,003	0,010	10,90
NH-SI 1 200A GG AC400V LI AK	1	200	35408.2000	3	N 5	0,003	0,010	11,40
NH-SI 1 224A GG AC400V LI AK	1	224	35408.2240	3	N 5	0,003	0,010	11,40
NH-SI 1 250A GG AC400V LI AK	1	250	35408.2500	3	N 5	0,003	0,010	11,40

НН-предохранители 400 В gG

Номинальное напряжение:

AC 400В

Категория эксплуатации:

gG согласно

VDE 0636-2 + VDE 0636-1

IEC 60269-2 + IEC 60269-1

Коммутационная способность

100 кА



35407.1600

ПЕРЕМЕННЫЙ ТОК 400 В gG

Характеристики:

- Комбинированный указатель срабатывания
- Изолированная металлическая NH-ручка
- Плавкий элемент из меди

Наименование	Типоразмер	Ампер	Код для заказа	кол-во в упаковке	ГРУППА ЦЕН	нетто-TZ Ag	нетто-TZ Cu	Цена €/шт.
NH-SI 2/ 35A GG AC400V LI AK	2	35	35409.0350	3	N 5	0,004	0,019	13,50
NH-SI 2/ 50A GG AC400V LI AK	2	50	35409.0500	3	N 5	0,004	0,019	13,50
NH-SI 2/ 63A GG AC400V LI AK	2	63	35409.0630	3	N 5	0,004	0,019	13,50
NH-SI 2/ 80A GG AC400V LI AK	2	80	35409.0800	3	N 5	0,004	0,019	13,50
NH-SI 2/ 100A GG AC400V LI AK	2	100	35409.1000	3	N 5	0,004	0,019	13,50
NH-SI 2/ 125A GG AC400V LI AK	2	125	35409.1250	3	N 5	0,004	0,019	13,50
NH-SI 2/ 160A GG AC400V LI AK	2	160	35409.1600	3	N 5	0,004	0,019	13,50
NH-SI 2/ 200A GG AC400V LI AK	2	200	35409.2000	3	N 5	0,004	0,019	13,50
NH-SI 2/ 224A GG AC400V LI AK	2	224	35409.2240	3	N 5	0,004	0,019	13,50
NH-SI 2/ 250A GG AC400V LI AK	2	250	35409.2500	3	N 5	0,004	0,019	13,50
NH-SI 2 300A GG AC400V LI AK	2	300	35409.3000	3	N 5	0,004	0,019	13,50
NH-SI 2 315A GG AC400V LI AK	2	315	35409.3150	3	N 5	0,004	0,019	15,50
NH-SI 2 355A GG AC400V LI AK	2	355	35409.3550	3	N 5	0,004	0,019	15,50
NH-SI 2 400A GG AC400V LI AK	2	400	35409.4000	3	N 5	0,004	0,019	15,50
NH-SI 3/ 250A GG AC400V LI AK	3	250	35410.2500	1	N 5	0,007	0,026	19,60
NH-SI 3/ 300A GG AC400V LI AK	3	300	35410.3000	1	N 5	0,007	0,026	19,60
NH-SI 3/ 315A GG AC400V LI AK	3	315	35410.3150	1	N 5	0,007	0,026	19,60
NH-SI 3/ 400A GG AC400V LI AK	3	400	35410.4000	1	N 5	0,007	0,026	19,60
NH-SI 3/ 425A GG AC400V LI AK	3	425	35410.4250	1	N 5	0,007	0,026	19,60
NH-SI 3 500A GG AC400V LI AK	3	500	35410.5000	1	N 5	0,007	0,026	20,60
NH-SI 3 630A GG AC400V LI AK	3	630	35410.6300	1	N 5	0,007	0,026	20,60

НН-предохранители 500 В gG

- Номинальное напряжение: AC 500 В/DC 440 В* * Типоразмер 000-00 DC 220 В
- Категория эксплуатации: gG согласно VDE 0636-2 + VDE 0636-1
- IEC 60269-2
- Коммутационная способность: 120 кА (AC 500 В)/25 кА (DC 440 В)

Дополнительные данные в техническом приложении, начиная со стр. 40



35011.1090

НН-предохранители для защиты кабелей и линий, AC 500 В gG

Характеристики:

- Маркировка в середине
- Токоведущая Металлическая НН-ручка
- Плавкий элемент из меди
- Типоразмер 000 Торцевые указатели срабатывания

Наименование	Типоразмер	Ампер	Код для заказа	кол-во в упаковке	ГРУППА ЦЕН	нетто-TZ Ag	нетто-TZ Cu	Цена €/шт.
NH-SI 000 2A GG AC500V AS	000	2	35000.0020	10	N 5	0,001	0,003	3,80
NH-SI 000 4,0A GG AC500V AS	000	4	35000.0040	10	N 5	0,001	0,003	3,80
NH-SI 000 6A GG AC500V AS	000	6	35000.0060	10	N 5	0,001	0,003	3,10
NH-SI 000 10A GG AC500V AS	000	10	35000.0100	10	N 5	0,001	0,003	3,10
NH-SI 000 16A GG AC500V AS	000	16	35000.0160	10	N 5	0,001	0,003	3,10
NH-SI 000 20A GG AC500V AS	000	20	35000.0200	10	N 5	0,001	0,003	3,10
NH-SI 000 25A GG AC500V AS	000	25	35000.0250	10	N 5	0,001	0,003	3,10
NH-SI 000 32A GG AC500V AS	000	32	35000.0320	10	N 5	0,001	0,003	3,10
NH-SI 000 35A GG AC500V AS	000	35	35000.0350	10	N 5	0,001	0,003	3,10
NH-SI 000 40A GG AC500V AS	000	40	35000.0400	10	N 5	0,001	0,003	3,10
NH-SI 000 50A GG AC500V AS	000	50	35000.0500	10	N 5	0,001	0,003	3,10
NH-SI 000 63A GG AC500V AS	000	63	35000.0630	10	N 5	0,001	0,003	3,10
NH-SI 000 80A GG AC500V AS	000	80	35000.0800	10	N 5	0,001	0,003	3,10
NH-SI 000 100A GG AC500V AS	000	100	35000.1000	10	N 5	0,001	0,003	3,10
NH-SI 00 2A GG AC500V	00	2	35011.0010	3	N 5	0,002	0,004	3,40
NH-SI 00 4,0A GG AC500V	00	4	35011.0020	3	N 5	0,002	0,004	3,40
NH-SI 00 6A GG AC500V	00	6	35011.0030	3	N 5	0,002	0,004	3,40
NH-SI 00 10A GG AC500V	00	10	35011.0040	3	N 5	0,002	0,004	3,40
NH-SI 00 16A GG AC500V	00	16	35011.0050	3	N 5	0,002	0,004	3,40
NH-SI 00 20A GG AC500V	00	20	35011.0060	3	N 5	0,002	0,004	3,40
NH-SI 00 25A GG AC500V	00	25	35011.0070	3	N 5	0,002	0,004	3,30
NH-SI 00 32A GG AC500V	00	32	35011.0080	3	N 5	0,002	0,004	3,30
NH-SI 00 35A GG AC500V	00	35	35011.0090	3	N 5	0,002	0,004	3,30
NH-SI 00 40A GG AC500V	00	40	35011.0100	3	N 5	0,002	0,004	3,30
NH-SI 00 50A GG AC500V	00	50	35011.0110	3	N 5	0,002	0,004	3,30
NH-SI 00 63A GG AC500V	00	63	35011.0120	3	N 5	0,002	0,004	3,30
NH-SI 00 80A GG AC500V	00	80	35011.0130	3	N 5	0,002	0,004	3,30
NH-SI 00 100A GG AC500V	00	100	35011.0140	3	N 5	0,002	0,004	3,30
NH-SI 00 125A GG AC500V	00	125	35011.0150	3	N 5	0,002	0,004	3,50
NH-SI 00 160A GG AC500V	00	160	35011.1090	3	N 5	0,002	0,007	3,60
NH-SI 1/25A GG AC500V	1	25	35035.0050	3	N 6	0,003	0,010	7,30
NH-SI 1/32A GG AC500V	1	32	35035.1220	3	N 6	0,003	0,010	9,30
NH-SI 1/35A GG AC500V	1	35	35035.0060	3	N 6	0,003	0,010	7,30
NH-SI 1/40A GG AC500V	1	40	35035.1230	3	N 6	0,003	0,010	9,30
NH-SI 1/50A GG AC500V	1	50	35035.0070	3	N 6	0,003	0,010	7,30
NH-SI 1/63A GG AC500V	1	63	35035.0080	3	N 6	0,003	0,010	7,30
NH-SI 1/80A GG AC500V	1	80	35035.0090	3	N 6	0,003	0,010	7,30
NH-SI 1/100A GG AC500V	1	100	35035.0100	3	N 6	0,003	0,010	7,30
NH-SI 1/125A GG AC500V	1	125	35035.0110	3	N 6	0,003	0,010	7,30
NH-SI 1/160A GG AC500V	1	160	35035.0120	3	N 6	0,003	0,010	7,30
NH-SI 1 200A GG AC500V	1	200	35035.0130	3	N 6	0,003	0,010	9,30
NH-SI 1 224A GG AC500V	1	224	35035.0140	3	N 6	0,003	0,010	9,30
NH-SI 1 250A GG AC500V	1	250	35035.0150	3	N 6	0,003	0,010	9,30

НН-предохранители 500 В gG

- Номинальное напряжение: AC 500 В/DC 440 В*
 - Категория эксплуатации: gG согласно VDE 0636-2 + VDE 0636-1
 - IEC 60269-2
 - Коммутационная способность: 120 kA (AC 500 В)/25 kA (DC 440 В)
- * Типоразмер 000-00 DC 220 В

Дополнительные данные в техническом приложении, начиная со стр. 40



35054.0080

НН-предохранители для защиты кабелей и линий, AC 500 В gG

Характеристики:

- Маркировка в середине
- Токоведущая Металлическая NH-ручка
- Плавкий элемент из меди

Наименование	Типоразмер	Ампер	Код для заказа	кол-во в упаковке	ГРУППА ЦЕН	нетто-TZ Ag	нетто-TZ Cu	Цена €/шт.
NH-SI 2/25A GG AC500V	2	25	35054.0010	3	N 6	0,004	0,019	10,40
NH-SI 2/35A GG AC500V	2	35	35054.0020	3	N 6	0,004	0,019	10,40
NH-SI 2/50A GG AC500V	2	50	35054.0030	3	N 6	0,004	0,019	10,40
NH-SI 2/63A GG AC500V	2	63	35054.0040	3	N 6	0,004	0,019	10,40
NH-SI 2/80A GG AC500V	2	80	35054.0050	3	N 6	0,004	0,019	10,40
NH-SI 2/100A GG AC500V	2	100	35054.0060	3	N 6	0,004	0,019	10,40
NH-SI 2/125A GG AC500V	2	125	35054.0070	3	N 6	0,004	0,019	10,40
NH-SI 2/160A GG AC500V	2	160	35054.0080	3	N 6	0,004	0,019	10,40
NH-SI 2/200A GG AC500V	2	200	35054.0090	3	N 6	0,004	0,019	12,40
NH-SI 2/224A GG AC500V	2	224	35054.0100	3	N 6	0,004	0,019	12,40
NH-SI 2/250A GG AC500V	2	250	35054.0110	3	N 6	0,004	0,019	12,40
NH-SI 2 300A GG AC500V	2	300	35054.0120	3	N 6	0,004	0,019	12,40
NH-SI 2 315A GG AC500V	2	315	35054.0130	3	N 6	0,004	0,019	12,40
NH-SI 2 355A GG AC500V	2	355	35054.0140	3	N 6	0,004	0,019	12,40
NH-SI 2 400A GG AC500V	2	400	35054.0150	3	N 6	0,004	0,019	12,40
NH-SI 3/63A GG AC500V	3	63	35078.0340	3	N 6	0,007	0,026	18,60
NH-SI 3/80A GG AC500V	3	80	35078.0350	3	N 6	0,007	0,026	18,60
NH-SI 3/100A GG AC500V	3	100	35078.0360	3	N 6	0,007	0,026	18,60
NH-SI 3/125A GG AC500V	3	125	35078.0370	3	N 6	0,007	0,026	18,60
NH-SI 3/160A GG AC500V	3	160	35078.0380	3	N 6	0,007	0,026	18,60
NH-SI 3/200A GG AC500V	3	200	35078.0390	3	N 6	0,007	0,026	18,60
NH-SI 3/224A GG AC500V	3	224	35078.0400	3	N 6	0,007	0,026	18,60
NH-SI 3/250A GG AC500V	3	250	35078.0410	3	N 6	0,007	0,026	18,60
NH-SI 3/300A GG AC500V	3	300	35078.0190	3	N 6	0,007	0,026	24,80
NH-SI 3/315A GG AC500V	3	315	35078.0010	3	N 6	0,007	0,026	18,60
NH-SI 3/355A GG AC500V	3	355	35078.0020	3	N 6	0,007	0,026	18,60
NH-SI 3/400A GG AC500V	3	400	35078.0030	3	N 6	0,007	0,026	18,60
NH-SI 3 500A GG AC500V	3	500	35078.0050	3	N 6	0,007	0,026	20,70
NH-SI 3 630A GG AC500V	3	630	35078.0060	3	N 6	0,007	0,026	35,00
NH-SI 4A 400A GG AC500V	4a	400	35097.0120	3	N 7	0,020	0,080	128,30
NH-SI 4A 500A GG AC500V	4a	500	35097.0010	3	N 7	0,020	0,080	128,30
NH-SI 4A 630A GG AC500V	4a	630	35097.0020	3	N 7	0,020	0,080	128,30
NH-SI 4A 800A GG AC500V	4a	800	35097.0030	1	N 7	0,020	0,080	128,30
NH-SI 4A 1000A GG AC500V	4a	1000	35097.0040	1	N 7	0,020	0,080	140,80
NH-SI 4A 1250A GG AC500V	4a	1250	35097.0050	1	N 7	0,020	0,080	155,30
NH-SI 4A 1600A GG AC500V	4a	1600	35097.0110	1	N 7	0,020	0,080	177,00

НН-предохранители 500 В gG

- Номинальное напряжение: AC 500 В/DC 440 В*
 - Категория эксплуатации: gG согласно VDE 0636-2 + VDE 0636-1
 - IEC 60269-2
 - Коммутационная способность: 120 kA (AC 500 В)/25 kA (DC 440 В)
- * Типоразмер 000-00 DC 220 В

Дополнительные данные в техническом приложении, начиная со стр. 40



35165.0160

НН-предохранители для защиты кабелей и линий, AC 500 В gG

Характеристики:

- Центрированные указатели срабатывания
- Металлическая NH-ручка не под напряжением
- Плавкий элемент из меди

Наименование	Типоразмер	Ампер	Код для заказа	кол-во в упаковке	ГРУППА ЦЕН	нетто-TZ Ag	нетто-TZ Cu	Цена €/шт.
NH-SI 00 2A GG AC500V LI	00	2	35165.0010	3	N 5	0,002	0,004	4,10
NH-SI 00 4,0A GG AC500V LI	00	4	35165.0020	3	N 5	0,002	0,004	4,10
NH-SI 00 6A GG AC500V LI	00	6	35165.0030	3	N 5	0,002	0,004	4,10
NH-SI 00 10A GG AC500V LI	00	10	35165.0040	3	N 5	0,002	0,004	4,10
NH-SI 00 16A GG AC500V LI	00	16	35165.0050	3	N 5	0,002	0,004	4,10
NH-SI 00 20A GG AC500V LI	00	20	35165.0060	3	N 5	0,002	0,004	4,10
NH-SI 00 25A GG AC500V LI	00	25	35165.0070	3	N 5	0,002	0,004	4,10
NH-SI 00 32A GG AC500V LI	00	32	35165.0080	3	N 5	0,002	0,004	4,10
NH-SI 00 35A GG AC500V LI	00	35	35165.0090	3	N 5	0,002	0,004	4,10
NH-SI 00 40A GG AC500V LI	00	40	35165.0100	3	N 5	0,002	0,004	4,10
NH-SI 00 50A GG AC500V LI	00	50	35165.0110	3	N 5	0,002	0,004	4,10
NH-SI 00 63A GG AC500V LI	00	63	35165.0120	3	N 5	0,002	0,004	4,10
NH-SI 00 80A GG AC500V LI	00	80	35165.0130	3	N 5	0,002	0,004	4,10
NH-SI 00 100A GG AC500V LI	00	100	35165.0140	3	N 5	0,002	0,004	4,40
NH-SI 00 125A GG AC500V LI	00	125	35165.0150	3	N 5	0,002	0,004	4,40
NH-SI 00 160A GG AC500V LI	00	160	35165.0160	3	N 5	0,002	0,007	4,70
NH-SI 1 25A GG AC500V LI	1	25	35204.0050	3	N 6	0,003	0,010	10,50
NH-SI 1 32A GG AC500V LI	1	32	35204.0160	3	N 6	0,003	0,010	10,50
NH-SI 1 35A GG AC500V LI	1	35	35204.0060	3	N 6	0,003	0,010	10,50
NH-SI 1 40A GG AC500V LI	1	40	35204.0170	3	N 6	0,003	0,010	10,50
NH-SI 1 50A GG AC500V LI	1	50	35204.0070	3	N 6	0,003	0,010	10,50
NH-SI 1 63A GG AC500V LI	1	63	35204.0080	3	N 6	0,003	0,010	10,50
NH-SI 1 80A GG AC500V LI	1	80	35204.0090	3	N 6	0,003	0,010	10,50
NH-SI 1 100A GG AC500V LI	1	100	35204.0100	3	N 6	0,003	0,010	10,50
NH-SI 1 125A GG AC500V LI	1	125	35204.0110	3	N 6	0,003	0,010	10,50
NH-SI 1 160A GG AC500V LI	1	160	35204.0120	3	N 6	0,003	0,010	10,90
NH-SI 1 200A GG AC500V LI	1	200	35204.0130	3	N 6	0,003	0,010	11,40
NH-SI 1 224A GG AC500V LI	1	224	35204.0140	3	N 6	0,003	0,010	11,40
NH-SI 1 250A GG AC500V LI	1	250	35204.0150	3	N 6	0,003	0,010	11,40
NH-SI 2 63A GG AC500V LI	2	63	35116.0040	3	N 6	0,004	0,019	13,50
NH-SI 2 80A GG AC500V LI	2	80	35116.0050	3	N 6	0,004	0,019	13,50
NH-SI 2 100A GG AC500V LI	2	100	35116.0060	3	N 6	0,004	0,019	13,50
NH-SI 2 125A GG AC500V LI	2	125	35116.0070	3	N 6	0,004	0,019	13,50
NH-SI 2 160A GG AC500V LI	2	160	35116.0080	3	N 6	0,004	0,019	13,50
NH-SI 2 200A GG AC500V LI	2	200	35116.0090	3	N 6	0,004	0,019	13,50
NH-SI 2 224A GG AC500V LI	2	224	35116.0100	3	N 6	0,004	0,019	13,50
NH-SI 2 250A GG AC500V LI	2	250	35116.0110	3	N 6	0,004	0,019	13,50
NH-SI 2 300A GG AC500V LI	2	300	35116.0120	3	N 6	0,004	0,019	15,50
NH-SI 2 315A GG AC500V LI	2	315	35116.0130	3	N 6	0,004	0,019	15,50
NH-SI 2 355A GG AC500V LI	2	355	35116.0140	3	N 6	0,004	0,019	15,50
NH-SI 2 400A GG AC500V LI	2	400	35116.0150	3	N 6	0,004	0,019	15,50

НН-предохранители 500 В gG

- Номинальное напряжение: AC 500 В/DC 440 В*
 - Категория эксплуатации: gG согласно VDE 0636-2 + VDE 0636-1
 - IEC 60269-2
 - Коммутационная способность: 120 кА (AC 500 В)/25 кА (DC 440 В)
- * Типоразмер 000-00 DC 220 В

Дополнительные данные в техническом приложении, начиная со стр. 40



35001.1000

НН-предохранители для защиты кабелей и линий, AC 500 В gG

Характеристики:

- Торцевые указатели срабатывания
- пластмассовая NH-ручка не под напряжением
- Плавкий элемент из меди

Наименование	Типоразмер	Ампер	Код для заказа	кол-во в упаковке	ГРУППА ЦЕН	нетто-TZ Ag	нетто-TZ Cu	Цена €/шт.
NH-SI 000 2A GG AC500V LP AS	000	2	35001.0020	10	N 5	0,001	0,003	4,10
NH-SI 000 4A GG AC500V LP AS	000	4	35001.0040	10	N 5	0,001	0,003	4,10
NH-SI 000 6A GG AC500V LP AS	000	6	35001.0060	10	N 5	0,001	0,003	4,10
NH-SI 000 10A GG AC500V LP AS	000	10	35001.0100	10	N 5	0,001	0,003	4,10
NH-SI 000 16A GG AC500V LP AS	000	16	35001.0160	10	N 5	0,001	0,003	3,40
NH-SI 000 20A GG AC500V LP AS	000	20	35001.0200	10	N 5	0,001	0,003	3,40
NH-SI 000 25A GG AC500V LP AS	000	25	35001.0250	10	N 5	0,001	0,003	3,40
NH-SI 000 32A GG AC500V LP AS	000	32	35001.0320	10	N 5	0,001	0,003	3,40
NH-SI 000 35A GG AC500V LP AS	000	35	35001.0350	10	N 5	0,001	0,003	3,40
NH-SI 000 40A GG AC500V LP AS	000	40	35001.0400	10	N 5	0,001	0,003	3,40
NH-SI 000 50A GG AC500V LP AS	000	50	35001.0500	10	N 5	0,001	0,003	3,40
NH-SI 000 63A GG AC500V LP AS	000	63	35001.0630	10	N 5	0,001	0,003	3,40
NH-SI 000 80A GG AC500V LP AS	000	80	35001.0800	10	N 5	0,001	0,003	3,40
NH-SI 000 100A GG AC500V LP AS	000	100	35001.1000	10	N 5	0,001	0,003	3,40

НН-предохранители 500 В gL

- Номинальное напряжение: AC 500 В/DC 440 В* * Типоразмер 00 DC 220 В
- Категория эксплуатации: gL согласно VDE 0636/21 + VDE 0636/1
- IEC 60269-2
- Коммутационная способность: 120 kA (AC 500 В)/25 kA (DC 440 В)



35207.0130

НН-предохранители для защиты кабелей и линий, AC 500 В gL

Характеристики:

- Ударный механизм для контроля предохранителя
- Токоведущая металлическая NH-ручка
- Плавкий элемент из меди

Наименование	Типоразмер	Ампер	Код для заказа	кол-во в упаковке	ГРУППА ЦЕН	нетто-TZ Ag	нетто-TZ Cu	Цена €/шт.
NH-Si 00 6A gL SM	00	6	35207.0010	10	N 5	0,002	0,004	11,40
NH-Si 00 10A gL SM	00	10	35207.0020	10	N 5	0,002	0,004	11,40
NH-Si 00 16A gL SM	00	16	35207.0030	10	N 5	0,002	0,004	11,40
NH-Si 00 20A gL SM	00	20	35207.0040	10	N 5	0,002	0,004	11,40
NH-Si 00 25A gL SM	00	25	35207.0050	10	N 5	0,002	0,004	11,40
NH-Si 00 32A gL SM	00	32	35207.0060	10	N 5	0,002	0,004	10,40
NH-Si 00 35A gL SM	00	35	35207.0070	10	N 5	0,002	0,004	10,40
NH-Si 00 40A gL SM	00	40	35207.0080	10	N 5	0,002	0,004	10,40
NH-Si 00 50A gL SM	00	50	35207.0090	10	N 5	0,002	0,004	10,40
NH-Si 00 63A gL SM	00	63	35207.0100	10	N 5	0,002	0,004	10,40
NH-Si 00 80A gL SM	00	80	35207.0110	10	N 5	0,002	0,004	10,40
NH-Si 00 100A gL SM	00	100	35207.0120	10	N 5	0,002	0,004	10,40
NH-Si 00 125A gL SM	00	125	35207.0130	10	N 5	0,002	0,004	11,40

НН-предохранители 500 В gL

- Номинальное напряжение: AC 500 В/DC 440 В* * Типоразмер 00 DC 220 В
- Категория эксплуатации: gL согласно VDE 0636/21 + VDE 0636/1
- IEC 60269-2
- Коммутационная способность: 120 кА (AC 500 В)/25 кА (DC 440 В)



35010.0160

НН-предохранители для защиты кабелей и линий, AC 500 В gL

Характеристики:

- Центрированные указатели срабатывания
- Токоведущая металлическая NH-ручка
- Плавкий элемент из чистого серебра

Наименование	Типоразмер	Ампер	Код для заказа	кол-во в упаковке	ГРУППА ЦЕН	нетто-TZ Ag	нетто-TZ Cu	Цена €/шт.
NH-SI 00 2A GL AG AC500V	00	2	35010.0010	10	N 1	0,002	0,004	7,30
NH-SI 00 4A GL AG AC500V	00	4	35010.0020	10	N 1	0,002	0,004	7,30
NH-SI 00 6A GL AG AC500V	00	6	35010.0030	10	N 1	0,002	0,004	7,30
NH-SI 00 10A GL AG AC500V	00	10	35010.0040	10	N 1	0,002	0,004	7,30
NH-SI 00 16A GL AG AC500V	00	16	35010.0050	10	N 1	0,003	0,004	7,30
NH-SI 00 20A GL AG AC500V	00	20	35010.0060	10	N 1	0,004	0,004	7,30
NH-SI 00 25A GL AG AC500V	00	25	35010.0070	10	N 1	0,004	0,004	7,30
NH-SI 00 32A GL AG AC500V	00	32	35010.0080	10	N 1	0,004	0,004	6,20
NH-SI 00 35A GL AG AC500V	00	35	35010.0090	10	N 1	0,006	0,004	6,20
NH-SI 00 40A GL AG AC500V	00	40	35010.0100	10	N 1	0,006	0,004	6,20
NH-SI 00 50A GL AG AC500V	00	50	35010.0110	10	N 1	0,008	0,004	6,20
NH-SI 00 63A GL AG AC500V	00	63	35010.0120	10	N 1	0,010	0,004	6,20
NH-SI 00 80A GL AG AC500V	00	80	35010.0130	10	N 1	0,013	0,004	6,20
NH-SI 00 100A GL AG AC500V	00	100	35010.0140	10	N 1	0,016	0,004	6,20
NH-SI 00 125A GL AG AC500V	00	125	35010.0150	10	N 1	0,017	0,004	7,30
NH-SI 00 160A GL AG AC500V	00	160	35010.0160	10	N 1	0,023	0,004	10,00
NH-SI 1/6A GL AG AC500V	1	6	35034.0010	3	N 1	0,004	0,010	10,40
NH-SI 1/10A GL AG AC500V	1	10	35034.0020	3	N 1	0,004	0,010	10,40
NH-SI 1/16A GL AG AC500V	1	16	35034.0030	3	N 1	0,004	0,010	10,40
NH-SI 1/20A GL AG AC500V	1	20	35034.0040	3	N 1	0,004	0,010	10,40
NH-SI 1/25A GL AG AC500V	1	25	35034.0050	3	N 1	0,006	0,010	10,40
NH-SI 1/35A GL AG AC500V	1	35	35034.0060	3	N 1	0,007	0,010	10,40
NH-SI 1/50A GL AG AC500V	1	50	35034.0070	3	N 1	0,009	0,010	10,40
NH-SI 1/63A GL AG AC500V	1	63	35034.0080	3	N 1	0,011	0,010	10,40
NH-SI 1/80A GL AG AC500V	1	80	35034.0090	3	N 1	0,016	0,010	10,40
NH-SI 1/100A GL AG AC500V	1	100	35034.0100	3	N 1	0,018	0,010	10,40
NH-SI 1/125A GL AG AC500V	1	125	35034.0110	3	N 1	0,039	0,010	12,40
NH-SI 1 160A GL AG AC500V	1	160	35034.0120	3	N 1	0,039	0,010	15,00
NH-SI 1 200A GL AG AC500V	1	200	35034.0130	3	N 1	0,041	0,010	22,00
NH-SI 1 224A GL AG AC500V	1	224	35034.0140	3	N 1	0,052	0,010	18,00
NH-SI 1 250A GL AG AC500V	1	250	35034.0150	3	N 1	0,059	0,010	18,00
NH-SI 2/25A GL AG AC500V	2	25	35053.0010	3	N 1	0,008	0,019	14,50
NH-SI 2/35A GL AG AC500V	2	35	35053.0020	3	N 1	0,008	0,019	14,50
NH-SI 2/50A GL AG AC500V	2	50	35053.0030	3	N 1	0,011	0,019	14,50
NH-SI 2/63A GL AG AC500V	2	63	35053.0040	3	N 1	0,013	0,019	14,50
NH-SI 2/80A GL AG AC500V	2	80	35053.0050	3	N 1	0,018	0,019	14,50
NH-SI 2/100A GL AG AC500V	2	100	35053.0060	3	N 1	0,019	0,019	14,50
NH-SI 2/125A GL AG AC500V	2	125	35053.0070	3	N 1	0,025	0,019	15,50
NH-SI 2/160A GL AG AC500V	2	160	35053.0080	3	N 1	0,032	0,019	15,50
NH-SI 2/200A GL AG AC500V	2	200	35053.0090	3	N 1	0,043	0,019	15,50
NH-SI 2/224A GL AG AC500V	2	224	35053.0100	3	N 1	0,056	0,019	17,60
NH-SI 2 250A GL AG AC500V	2	250	35053.0110	3	N 1	0,056	0,019	21,00
NH-SI 2 300A GL AG AC500V	2	300	35053.0120	3	N 1	0,069	0,019	22,00
NH-SI 2 315A GL AG AC500V	2	315	35053.0130	3	N 1	0,069	0,019	22,00
NH-SI 2 355A GL AG AC500V	2	355	35053.0140	3	N 1	0,088	0,019	25,00
NH-SI 2 400A GL AG AC500V	2	400	35053.0150	3	N 1	0,231	0,019	65,00

НН-предохранители 500 В gL

- Номинальное напряжение: AC 500 В/DC 440 В* * Типоразмер 00 DC 220 В
- Категория эксплуатации: gL согласно VDE 0636/21 + VDE 0636/1
- IEC 60269-2
- Коммутационная способность: 120 kA (AC 500 В)/25 kA (DC 440 В)



35164.0160

НН-предохранители для защиты кабелей и линий, AC 500 В gL

Характеристики:

- Центрированные указатели срабатывания
- Изолированная металлическая NH-ручка
- Плавкий элемент из чистого серебра

Наименование	Типоразмер	Ампер	Код для заказа	кол-во в упаковке	ГРУППА ЦЕН	нетто-TZ Ag	нетто-TZ Cu	Цена €/шт.
NH-SI 00 2A GL AG AC500V LI	00	2	35164.0010	10	N 1	0,002	0,004	8,30
NH-SI 00 4A GL AG AC500V LI	00	4	35164.0020	10	N 1	0,002	0,004	8,30
NH-SI 00 6A GL AG AC500V LI	00	6	35164.0030	10	N 1	0,002	0,004	8,30
NH-SI 00 10A GL AG AC500V LI	00	10	35164.0040	10	N 1	0,003	0,004	8,30
NH-SI 00 16A GL AG AC500V LI	00	16	35164.0050	10	N 1	0,004	0,004	8,30
NH-SI 00 20A GL AG AC500V LI	00	20	35164.0060	10	N 1	0,004	0,004	8,30
NH-SI 00 25A GL AG AC500V LI	00	25	35164.0070	10	N 1	0,004	0,004	8,30
NH-SI 00 32A GL AG AC500V LI	00	32	35164.0080	10	N 1	0,006	0,004	7,30
NH-SI 00 35A GL AG AC500V LI	00	35	35164.0090	10	N 1	0,006	0,004	7,30
NH-SI 00 40A GL AG AC500V LI	00	40	35164.0100	10	N 1	0,006	0,004	7,30
NH-SI 00 50A GL AG AC500V LI	00	50	35164.0110	10	N 1	0,008	0,004	7,30
NH-SI 00 63A GL AG AC500V LI	00	63	35164.0120	10	N 1	0,010	0,004	7,30
NH-SI 00 80A GL AG AC500V LI	00	80	35164.0130	10	N 1	0,013	0,004	7,30
NH-SI 00 100A GL AG AC500V LI	00	100	35164.0140	10	N 1	0,016	0,004	7,30
NH-SI 00 125A GL AG AC500V LI	00	125	35164.0150	10	N 1	0,017	0,004	8,30
NH-SI 00 160A GL AG AC500V LI	00	160	35164.0160	10	N 1	0,023	0,004	11,00
NH-SI 1 6A GL AG AC500V LI	1	6	35203.0010	3	N 1	0,004	0,010	12,40
NH-SI 1 10A GL AG AC500V LI	1	10	35203.0020	3	N 1	0,004	0,010	12,40
NH-SI 1 16A GL AG AC500V LI	1	16	35203.0030	3	N 1	0,004	0,010	12,40
NH-SI 1 20A GL AG AC500V LI	1	20	35203.0040	3	N 1	0,004	0,010	12,40
NH-SI 1 25A GL AG AC500V LI	1	25	35203.0050	3	N 1	0,006	0,010	12,40
NH-SI 1 35A GL AG AC500V LI	1	35	35203.0060	3	N 1	0,007	0,010	12,40
NH-SI 1 50A GL AG AC500V LI	1	50	35203.0070	3	N 1	0,009	0,010	12,40
NH-SI 1 63A GL AG AC500V LI	1	63	35203.0080	3	N 1	0,011	0,010	12,40
NH-SI 1 80A GL AG AC500V LI	1	80	35203.0090	3	N 1	0,016	0,010	12,40
NH-SI 1 100A GL AG AC500V LI	1	100	35203.0100	3	N 1	0,018	0,010	15,00
NH-SI 1 125A GL AG AC500V LI	1	125	35203.0110	3	N 1	0,039	0,010	13,50
NH-SI 1 160A GL AG AC500V LI	1	160	35203.0120	3	N 1	0,039	0,010	15,00
NH-SI 1 200A GL AG AC500V LI	1	200	35203.0130	3	N 1	0,041	0,010	18,00
NH-SI 1 224A GL AG AC500V LI	1	224	35203.0140	3	N 1	0,052	0,010	18,00
NH-SI 1 250A GL AG AC500V LI	1	250	35203.0150	3	N 1	0,059	0,010	20,00
NH-SI 2 25A GL AG AC500V LI	2	25	35115.0010	3	N 1	0,008	0,019	16,60
NH-SI 2 35A GL AG AC500V LI	2	35	35115.0020	3	N 1	0,008	0,019	16,60
NH-SI 2 50A GL AG AC500V LI	2	50	35115.0030	3	N 1	0,011	0,019	16,60
NH-SI 2 63A GL AG AC500V LI	2	63	35115.0040	3	N 1	0,013	0,019	16,60
NH-SI 2 80A GL AG AC500V LI	2	80	35115.0050	3	N 1	0,018	0,019	16,60
NH-SI 2 100A GL AG AC500V LI	2	100	35115.0060	3	N 1	0,019	0,019	16,60
NH-SI 2 125A GL AG AC500V LI	2	125	35115.0070	3	N 1	0,025	0,019	17,60
NH-SI 2 160A GL AG AC500V LI	2	160	35115.0080	3	N 1	0,032	0,019	17,60
NH-SI 2 200A GL AG AC500V LI	2	200	35115.0090	3	N 1	0,043	0,019	25,90
NH-SI 2 224A GL AG AC500V LI	2	224	35115.0100	3	N 1	0,056	0,019	22,00
NH-SI 2 250A GL AG AC500V LI	2	250	35115.0110	3	N 1	0,056	0,019	29,00
NH-SI 2 300A GL AG AC500V LI	2	300	35115.0120	3	N 1	0,069	0,019	32,10
NH-SI 2 315A GL AG AC500V LI	2	315	35115.0130	3	N 1	0,069	0,019	32,10
NH-SI 2 355A GL AG AC500V LI	2	355	35115.0140	3	N 1	0,088	0,019	37,30
NH-SI 2 400A GL AG AC500V LI	2	400	35115.0150	3	N 1	0,231	0,019	70,40

НН-предохранители 500 В gL

- Номинальное напряжение: AC 500 В/DC 440 В*
 - Категория эксплуатации: gL согласно VDE 0636/21 + VDE 0636/1
 - IEC 60269-2
 - Коммутационная способность: 120 кА (AC 500 В)/25 кА (DC 440 В)
- * Типоразмер 00 DC 220 В



35164.0240

НН-предохранители для защиты кабелей и линий, AC 500 В gL

Характеристики:

- Центрированные указатели срабатывания (специально для петлевых сетей)
- Изолированная металлическая NH-ручка
- Плавкий элемент из чистого серебра

Наименование	Типоразмер	Ампер	Код для заказа	кол-во в упаковке	ГРУППА ЦЕН	нетто-TZ Ag	нетто-TZ Cu	Цена €/шт.
NH-SI 00 10A GL AG AC500V LI AU	00	10	35164.0270	10	N 1	0,002	0,004	8,30
NH-SI 00 16A GL AG AC500V LI AU	00	16	35164.0260	10	N 1	0,003	0,004	8,30
NH-SI 00 25A GL AG AC500V LI AU	00	25	35164.0250	10	N 1	0,004	0,004	8,30
NH-SI 00 35A GL AG AC500V LI AU	00	35	35164.0170	10	N 1	0,006	0,004	8,30
NH-SI 00 40A GL AG AC500V LI AU	00	40	35164.0180	10	N 1	0,006	0,004	8,30
NH-SI 00 50A GL AG AC500V LI AU	00	50	35164.0190	10	N 1	0,009	0,004	8,30
NH-SI 00 63A GL AG AC500V LI AU	00	63	35164.0200	10	N 1	0,010	0,004	8,30
NH-SI 00 80A GL AG AC500V LI AU	00	80	35164.0210	10	N 1	0,013	0,004	8,30
NH-SI 00 100A GL AG AC500V LI AU	00	100	35164.0220	10	N 1	0,016	0,004	8,30
NH-SI 00 125A GL AG AC500V LI AU	00	125	35164.0230	10	N 1	0,017	0,004	8,30
NH-SI 00 160A GL AG AC500V LI AU	00	160	35164.0240	10	N 1	0,023	0,004	12,00
NH-SI 2 35A GL AG AC500V LI AU	2	35	35115.0280	3	N 1	0,008	0,019	16,60
NH-SI 2 63A GL AG AC500V LI AU	2	63	35115.0160	3	N 1	0,013	0,019	16,60
NH-SI 2 80A GL AG AC500V LI AU	2	80	35115.0170	3	N 1	0,018	0,019	16,60
NH-SI 2 100A GL AG AC500V LI AU	2	100	35115.0180	3	N 1	0,019	0,019	16,60
NH-SI 2 125A GL AG AC500V LI AU	2	125	35115.0190	3	N 1	0,025	0,019	17,60
NH-SI 2 160A GL AG AC500V LI AU	2	160	35115.0200	3	N 1	0,032	0,019	17,60
NH-SI 2 200A GL AG AC500V LI AU	2	200	35115.0210	3	N 1	0,043	0,019	21,00
NH-SI 2 224A GL AG AC500V LI AU	2	224	35115.0220	3	N 1	0,056	0,019	20,70
NH-SI 2 250A GL AG AC500V LI AU	2	250	35115.0230	3	N 1	0,056	0,019	20,70
NH-SI 2 300A GL AG AC500V LI AU	2	300	35115.0240	3	N 1	0,069	0,019	34,20
NH-SI 2 315A GL AG AC500V LI AU	2	315	35115.0250	3	N 1	0,069	0,019	33,10
NH-SI 2 355A GL AG AC500V LI AU	2	355	35115.0260	3	N 1	0,088	0,019	37,30
NH-SI 2 400A GL AG AC500V LI AU	2	400	35115.0270	3	N 1	0,231	0,019	70,40

НН-предохранители 690 В gG

- Номинальное напряжение:
AC 690 В
- Категория эксплуатации:
gG согласно VDE 0636-2 +
VDE 0636-1
- IEC 60269-2 + IEC 60269-1
- Применение: для защиты
кабелей и линий
- Коммутационная способ-
ность: 100 кА (630 А 50 кА)

Дополнительные данные в
техническом приложении,
начиная со стр. 40



35027.0100

НН-предохранители для защиты кабелей и линий, AC 690 В gG

Характеристики:

- Центрированные указатели срабатывания
- Токоведущая NH-ручка
- Плавкий элемент из меди

Наименование	Типоразмер	Ампер	Код для заказа	кол-во в упаковке	ГРУППА ЦЕН	нетто-TZ Ag	нетто-TZ Cu	Цена €/шт.
NH-SI 000 2A GG AC690V	000	2	35027.0220	10	N 8	0,002	0,004	7,50
NH-SI 000 4A GG AC690V	000	4	35027.0230	10	N 8	0,002	0,004	7,50
NH-SI 000 6A GG AC690V	000	6	35027.0010	10	N 8	0,002	0,004	7,50
NH-SI 000 10A GG AC690V	000	10	35027.0020	10	N 8	0,002	0,004	7,50
NH-SI 000 16A GG AC690V	000	16	35027.0030	10	N 8	0,002	0,004	7,50
NH-SI 000 20A GG AC690V	000	20	35027.0040	10	N 8	0,002	0,004	7,50
NH-SI 000 25A GG AC690V	000	25	35027.0050	10	N 8	0,002	0,004	7,50
NH-SI 000 32A GG AC690V	000	32	35027.0060	10	N 8	0,002	0,004	7,50
NH-SI 000 35A GG AC690V	000	35	35027.0070	10	N 8	0,002	0,004	7,30
NH-SI 000 40A GG AC690V	000	40	35027.0080	10	N 8	0,002	0,004	7,30
NH-SI 000 50A GG AC690V	000	50	35027.0090	10	N 8	0,002	0,004	7,30
NH-SI 000 63A GG AC690V	000	63	35027.0100	10	N 8	0,002	0,004	7,30
NH-SI 00 80A GG AC690V	000	80	35027.0110	10	N 8	0,002	0,004	7,30
NH-SI 00 100A GG AC690V	000	100	35027.0120	10	N 8	0,002	0,004	7,30
NH-SI 1/25A GG AC690V MA	1	25	35052.1030	3	N 8	0,003	0,010	12,40
NH-SI 1/32A GG AC690V MA	1	32	35052.1040	3	N 8	0,003	0,010	12,40
NH-SI 1/35A GG AC690V MA	1	35	35052.1050	3	N 8	0,003	0,010	12,40
NH-SI 1/40A GG AC690V MA	1	40	35052.1060	3	N 8	0,003	0,010	12,40
NH-SI 1/50A GG AC690V MA	1	50	35052.1070	3	N 8	0,003	0,010	12,40
NH-SI 1/63A GG AC690V MA	1	63	35052.1080	3	N 8	0,003	0,010	12,40
NH-SI 1/80A GG AC690V MA	1	80	35052.1090	3	N 8	0,003	0,010	12,40
NH-SI 1/100A GG AC690V MA	1	100	35052.1100	3	N 8	0,003	0,010	12,40
NH-SI 1/125A GG AC690V MA	1	125	35052.1110	3	N 8	0,003	0,010	12,40
NH-SI 1/160A GG AC690V MA	1	160	35052.1120	3	N 8	0,003	0,010	12,40
NH-SI 1 200A GG AC690V MA	1	200	35052.1130	3	N 8	0,003	0,010	13,50
NH-SI 1 250A GG AC690V MA	1	250	35052.1140	3	N 8	0,003	0,010	13,50
NH-SI 2/25A GG AC690V MA	2	25	35124.1230	3	N 8	0,004	0,018	16,60
NH-SI 2/35A GG AC690V MA	2	35	35124.1010	3	N 8	0,004	0,018	16,60
NH-SI 2/50A GG AC690V MA	2	50	35124.1020	3	N 8	0,004	0,018	16,60
NH-SI 2/63A GG AC690V MA	2	63	35124.1030	3	N 8	0,004	0,018	16,60
NH-SI 2/80A GG AC690V MA	2	80	35124.1040	3	N 8	0,004	0,018	16,60
NH-SI 2/100A GG AC690V MA	2	100	35124.1050	3	N 8	0,004	0,018	16,60
NH-SI 2/125A GG AC690V MA	2	125	35124.1060	3	N 8	0,004	0,018	17,60
NH-SI 2/160A GG AC690V MA	2	160	35124.1070	3	N 8	0,004	0,018	17,60
NH-SI 2/200A GG AC690V MA	2	200	35124.1080	3	N 8	0,004	0,018	17,60
NH-SI 2/250A GG AC690V MA	2	250	35124.1090	3	N 8	0,004	0,018	19,70
NH-SI 2 315A GG AC690V MA	2	315	35124.1100	3	N 8	0,004	0,018	21,70
NH-SI 2 355A GG AC690V MA	2	355	35124.1110	3	N 8	0,004	0,018	21,70
NH-SI 2 400A GG AC690V MA	2	400	35124.1220	3	N 8	0,004	0,018	21,70

НН-предохранители 690 В gG

- Номинальное напряжение:
AC 690 В
- Категория эксплуатации:
gG согласно VDE 0636-2 +
VDE 0636-1
- IEC 60269-2 + IEC 60269-1
- Применение: для защиты
кабелей и линий
- Коммутационная способ-
ность: 100 kA (630 A 50 kA)

Дополнительные данные в
техническом приложении,
начиная со стр. **40**



35027.0100

НН-предохранители для защиты кабелей и линий, AC 690 В gG

Характеристики:

- Центрированные указатели срабатывания
- Токоведущая NH-ручка
- Плавкий элемент из меди

Наименование	Типоразмер	Ампер	Код для заказа	кол-во в упаковке	ГРУППА ЦЕН	нетто-TZ Ag	нетто-TZ Cu	Цена €/шт.
NH-SI 3/63A GG AC690V MA	3	63	35135.1080	3	N 8	0,007	0,026	28,00
NH-SI 3/80A GG AC690V MA	3	80	35135.1090	3	N 8	0,007	0,026	28,00
NH-SI 3/100A GG AC690V MA	3	100	35135.1100	3	N 8	0,007	0,026	28,00
NH-SI 3/125A GG AC690V MA	3	125	35135.1110	3	N 8	0,007	0,026	28,00
NH-SI 3/160A GG AC690V MA	3	160	35135.1120	3	N 8	0,007	0,026	28,00
NH-SI 3/200A GG AC690V MA	3	200	35135.1070	3	N 8	0,007	0,026	28,00
NH-SI 3/224A GG AC690V MA	3	224	35135.1130	3	N 8	0,007	0,026	28,00
NH-SI 3/250A GG AC690V MA	3	250	35135.1040	3	N 8	0,007	0,026	28,00
NH-SI 3/315A GG AC690V MA	3	315	35135.1050	3	N 8	0,007	0,026	30,00
NH-SI 3/355A GG AC690V MA	3	355	35135.1060	3	N 8	0,007	0,026	30,00
NH-SI 3/400A GG AC690V MA	3	400	35135.1020	3	N 8	0,007	0,026	30,00
NH-SI 3 500A GG AC690V MA	3	500	35135.1010	3	N 8	0,007	0,026	32,10
NH-SI 3 630A GG AC690V MA	3	630	35135.1140	3	N 8	0,007	0,026	a. Anfrage

НН-предохранители 400 В gTt

- Номинальное напряжение:
AC 400В gTt
- Категория эксплуатации:
gTt согласно VDE 0636/2011
- Применение: для защиты
трансформаторов
- Коммутационная
способность: 100 кА

Дополнительные данные в
техническом приложении,
начиная со стр. **40**



35081.0110

НН-предохранители для защиты трансформаторов, AC 400 В gTt

Характеристики:

- Центрированные указатели срабатывания
- Токоведущая металлическая NH-ручка
- Плавкий элемент из меди

Наименование	Типоразмер	Ампер	Код для заказа	кол-во в упаковке	ГРУППА ЦЕН	нетто-TZ Ag	нетто-TZ Cu	Цена €/шт.
NH-SI 2 50KVA GTR AC400V MA	2	72	35076.1010	3	N 7	0,004	0,019	26,90
NH-SI 2 75KVA GTR AC400V MA	2	108	35076.1020	3	N 7	0,004	0,019	26,90
NH-SI 2 100KVA GTR AC400V MA	2	144	35076.1030	3	N 7	0,004	0,019	26,90
NH-SI 2 125KVA GTR AC400V MA	2	180	35076.1040	3	N 7	0,004	0,019	26,90
NH-SI 2 160KVA GTR AC400V MA	2	231	35076.1050	3	N 7	0,004	0,019	26,90
NH-SI 2 200KVA GTR AC400V MA	2	289	35076.1060	3	N 7	0,004	0,019	29,00
NH-SI 2 250KVA GTR AC400V MA	2	361	35076.1070	3	N 7	0,004	0,019	30,00
NH-SI 3 100KVA GTR AC400V MA	3	144	35081.1040	1	N 7	0,005	0,026	41,40
NH-SI 3 160KVA GTR AC400V MA	3	231	35081.1060	1	N 7	0,005	0,026	41,40
NH-SI 3 200KVA GTR AC400V MA	3	289	35081.1050	1	N 7	0,005	0,026	41,40
NH-SI 3 250KVA GTR AC400V MA	3	361	35081.1010	1	N 7	0,005	0,026	41,40
NH-SI 3 315KVA GTR AC400V MA	3	455	35081.1020	1	N 7	0,005	0,026	41,40
NH-SI 3 400KVA GTR AC400V MA	3	577	35081.1030	1	N 7	0,005	0,026	41,40
NH-SI 3 500KVA GTR AC400V MA	3	722	35081.0100	1	N 7	0,020	0,080	82,80
NH-SI 3 630KVA GTR AC400V MA	3	909	35081.0110	1	N 7	0,020	0,080	82,80
NH-SI 4A 100KVA GTR AC400V MA	4a	144	35100.0100	1	N 7	0,020	0,080	120,10
NH-SI 4A 160KVA GTR AC400V MA	4a	231	35100.0110	1	N 7	0,020	0,080	120,10
NH-SI 4A 200KVA GTR AC400V MA	4a	289	35100.0160	1	N 7	0,020	0,080	120,10
NH-SI 4A 250KVA GTR AC400V MA	4a	361	35100.0120	1	N 7	0,020	0,080	120,10
NH-SI 4A 315KVA GTR AC400V MA	4a	455	35100.0170	1	N 7	0,020	0,080	120,10
NH-SI 4A 400KVA GTR AC400V MA	4a	577	35100.0130	1	N 7	0,020	0,080	124,20
NH-SI 4A 500KVA GTR AC400V MA	4a	722	35100.0140	1	N 7	0,020	0,080	124,20
NH-SI 4A 630KVA GTR AC400V MA	4a	909	35100.0150	1	N 7	0,020	0,080	124,20
NH-SI 4A 800KVA GTR AC400V MA	4a	1155	35100.0040	1	N 7	0,020	0,080	124,20
NH-SI 4A 1000KVA GTR AC400V	4a	1443	35100.0190	1	N 7	0,020	0,080	124,20

НН-предохранители 500 В gR

- Номинальное напряжение:
AC 500В
- Категория эксплуатации:
gR согласно VDE 0636/4
- Применение:
Для защиты устройств
выпрямителей тока
- Коммутационная
способность: 120 kA

Дополнительные данные в
техническом приложении,
начиная со стр. **40**



35058.0110

НН-предохранители для выпрямителей тока, AC 500 В gR

Характеристики:

- Центрированные указатели срабатывания
- Токоведущая Металлическая NH-ручка
- Плавкий элемент - чистое серебро

Наименование	Типоразмер	Ампер	Код для заказа	кол-во в упаковке	ГРУППА ЦЕН	нетто-TZ Ag	нетто-TZ Cu	Цена €/шт.
NH-SI 00 16A GR AC500V LS	00	16	35024.0180	10	N 2	0,003	0,004	14,50
NH-SI 00 20A GR AC500V LS	00	20	35024.0170	10	N 2	0,003	0,004	14,50
NH-SI 00 25A GR AC500V LS	00	25	35024.0190	10	N 2	0,003	0,004	14,50
NH-SI 00 35A GR AC500V LS	00	35	35024.0010	10	N 2	0,008	0,004	14,00
NH-SI 00 40A GR AC500V LS	00	40	35024.0020	10	N 2	0,008	0,004	14,50
NH-SI 00 50A GR AC500V LS	00	50	35024.0030	10	N 2	0,010	0,004	14,50
NH-SI 00 63A GR AC500V LS	00	63	35024.0040	10	N 2	0,010	0,004	14,50
NH-SI 00 80A GR AC500V LS	00	80	35024.0050	10	N 2	0,010	0,004	14,50
NH-SI 00 100A GR AC500V LS	00	100	35024.0060	10	N 2	0,010	0,004	15,50
NH-SI 00 125A GR AC500V LS	00	125	35024.0070	10	N 2	0,012	0,004	18,60
NH-SI 00 160A GR AC500V LS	00	160	35024.0080	10	N 2	0,015	0,004	20,70
NH-SI 1 35A GR AC500V LS	1	35	35040.0010	3	N 2	0,011	0,010	29,00
NH-SI 1 50A GR AC500V LS	1	50	35040.0020	3	N 2	0,012	0,010	29,00
NH-SI 1 63A GR AC500V LS	1	63	35040.0030	3	N 2	0,017	0,010	29,00
NH-SI 1 80A GR AC500V LS	1	80	35040.0040	3	N 2	0,022	0,010	29,00
NH-SI 1 100A GR AC500V LS	1	100	35040.0050	3	N 2	0,024	0,010	31,10
NH-SI 1 125A GR AC500V LS	1	125	35040.0060	3	N 2	0,033	0,010	31,10
NH-SI 1 160A GR AC500V LS	1	160	35040.0070	3	N 2	0,043	0,010	31,10
NH-SI 1 200A GR AC500V LS	1	200	35040.0080	3	N 2	0,053	0,010	31,10
NH-SI 1 224A GR AC500V LS	1	224	35040.0090	3	N 2	0,063	0,010	34,20
NH-SI 1 250A GR AC500V LS	1	250	35040.0100	3	N 2	0,070	0,010	34,20
NH-SI 2 80A GR AC500V LS	2	80	35058.0010	3	N 2	0,023	0,019	35,20
NH-SI 2 100A GR AC500V LS	2	100	35058.0020	3	N 2	0,026	0,019	35,20
NH-SI 2 125A GR AC500V LS	2	125	35058.0030	3	N 2	0,036	0,019	35,20
NH-SI 2 160A GR AC500V LS	2	160	35058.0040	3	N 2	0,046	0,019	36,20
NH-SI 2 200A GR AC500V LS	2	200	35058.0050	3	N 2	0,056	0,019	37,30
NH-SI 2 224A GR AC500V LS	2	224	35058.0060	3	N 2	0,064	0,019	39,30
NH-SI 2 250A GR AC500V LS	2	250	35058.0070	3	N 2	0,071	0,019	39,30
NH-SI 2 300A GR AC500V LS	2	300	35058.0080	3	N 2	0,116	0,019	43,50
NH-SI 2 315A GR AC500V LS	2	315	35058.0090	3	N 2	0,128	0,019	47,60
NH-SI 2 355A GR AC500V LS	2	355	35058.0100	3	N 2	0,153	0,019	47,60
NH-SI 2 400A GR AC500V LS	2	400	35058.0110	3	N 2	0,159	0,019	50,70
NH-SI 3 315A GR AC500V LS	3	315	35079.0010	1	N 2	0,133	0,026	58,00
NH-SI 3 355A GR AC500V LS	3	355	35079.0020	1	N 2	0,154	0,026	58,00
NH-SI 3 400A GR AC500V LS	3	400	35079.0030	1	N 2	0,161	0,026	62,10
NH-SI 3 425A GR AC500V LS	3	425	35079.0040	1	N 2	0,178	0,026	62,10
NH-SI 3 500A GR AC500V LS	3	500	35079.0050	1	N 2	0,184	0,026	67,30
NH-SI 3 630A GR AC500V LS	3	630	35079.0060	1	N 2	0,232	0,026	72,50

НН-предохранители 500 В gR

- Номинальное напряжение:
AC 500В
- Категория эксплуатации:
gR согласно VDE 0636/4
- Применение:
Для защиты устройств
выпрямителей тока
- Коммутационная
способность: 120 kA

Дополнительные данные в
техническом приложении,
начиная со стр. 40



35060.0150

НН-предохранители для выпрямителей тока, AC 500 В gR

Характеристики:

- Токоведущая NH-ручка
- Центрированные указатели срабатывания
- Плавкий элемент – чистое серебро
- Сигнальный датчик

Наименование	Типоразмер	Ампер	Код для заказа	кол-во в упаковке	ГРУППА ЦЕН	нетто-TZ Ag	нетто-TZ Cu	Цена €/шт.
NH-SI 00 16A GR AC500V SM	00	16	35218.0010	10	N 2	0,002	0,001	22,80
NH-SI 00 20A GR AC500V SM	00	20	35218.0020	10	N 2	0,002	0,001	22,80
NH-SI 00 25A GR AC500V SM	00	25	35218.0030	10	N 2	0,002	0,001	22,80
NH-SI 00 35A GR AC500V SM	00	35	35218.0040	10	N 2	0,007	0,001	22,80
NH-SI 00 40A GR AC500V SM	00	40	35218.0050	10	N 2	0,007	0,001	22,80
NH-SI 00 50A GR AC500V SM	00	50	35218.0060	10	N 2	0,009	0,001	22,80
NH-SI 00 63A GR AC500V SM	00	63	35218.0070	10	N 2	0,006	0,001	22,80
NH-SI 00 80A GR AC500V SM	00	80	35218.0080	10	N 2	0,008	0,001	22,80
NH-SI 00 100A GR AC500V SM	00	100	35218.0090	10	N 2	0,009	0,001	23,80
NH-SI 00 125A GR AC500V SM	00	125	35218.0100	10	N 2	0,012	0,001	26,90
NH-SI 1 35A GR AC500V LS SM	1	35	35046.0010	1	N 2	0,011	0,012	45,50
NH-SI 1 50A GR AC500V LS SM	1	50	35046.0020	1	N 2	0,012	0,012	45,50
NH-SI 1 63A GR AC500V LS SM	1	63	35046.0030	1	N 2	0,017	0,012	45,50
NH-SI 1 80A GR AC500V LS SM	1	80	35046.0040	1	N 2	0,022	0,012	45,50
NH-SI 1 100A GR AC500V LS SM	1	100	35046.0050	1	N 2	0,024	0,012	46,60
NH-SI 1 160A GR AC500V LS SM	1	160	35046.0070	1	N 2	0,043	0,012	47,60
NH-SI 1 200A GR AC500V LS SM	1	200	35046.0080	1	N 2	0,053	0,012	47,60
NH-SI 1 224A GR AC500V LS SM	1	224	35046.0090	1	N 2	0,063	0,012	49,70
NH-SI 1 250A GR AC500V LS SM	1	250	35046.0100	1	N 2	0,070	0,012	49,70
NH-SI 2 80A GR AC500V LS SM	2	80	35060.0050	1	N 2	0,023	0,018	50,70
NH-SI 2 100A GR AC500V LS SM	2	100	35060.0060	1	N 2	0,026	0,018	50,70
NH-SI 2 125A GR AC500V LS SM	2	125	35060.0070	1	N 2	0,036	0,018	50,70
NH-SI 2 160A GR AC500V LS SM	2	160	35060.0080	1	N 2	0,046	0,018	51,80
NH-SI 2 200A GR AC500V LS SM	2	200	35060.0090	1	N 2	0,056	0,018	52,80
NH-SI 2 224A GR AC500V LS SM	2	224	35060.0100	1	N 2	0,064	0,018	55,90
NH-SI 2 250A GR AC500V LS SM	2	250	35060.0110	1	N 2	0,071	0,018	55,90
NH-SI 2 300A GR AC500V LS SM	2	300	35060.0120	1	N 2	0,116	0,018	59,00
NH-SI 2 315A GR AC500V LS SM	2	315	35060.0130	1	N 2	0,128	0,018	63,10
NH-SI 2 355A GR AC500V LS SM	2	355	35060.0140	1	N 2	0,153	0,018	63,10
NH-SI 2 400A GR AC500V LS SM	2	400	35060.0150	1	N 2	0,159	0,018	66,20
NH-SI 3 315A GR AC500V LS SM	3	315	35086.0010	1	N 2	0,133	0,026	74,50
NH-SI 3 355A GR AC500V LS SM	3	355	35086.0020	1	N 2	0,154	0,026	74,50
NH-SI 3 400A GR AC500V LS SM	3	400	35086.0030	1	N 2	0,161	0,026	81,80
NH-SI 3 425A GR AC500V LS SM	3	425	35086.0040	1	N 2	0,178	0,026	81,80
NH-SI 3 500A GR AC500V LS SM	3	500	35086.0050	1	N 2	0,184	0,026	82,80
NH-SI 3 630A GR AC500V LS SM	3	630	35086.0060	1	N 2	0,207	0,026	82,80

НН-предохранители 500 В gR

- Номинальное напряжение:
AC 500В
- Категория эксплуатации:
gR согласно VDE 0636/4
- Применение: Для защиты
устройств выпрямителей
тока
- Коммутационная
способность: 120 kA

Дополнительные данные в
техническом приложении,
начиная со стр. **40**



35209.0070

Предохранители для ремонтных работ AC 500 В LI

Характеристики:

- Особая маркировка
- Плавкий элемент из чистого серебра
- Изолированная металлическая NH-ручка

Наименование	Типоразмер	Ампер	Код для заказа	кол-во в упаковке	ГРУППА ЦЕН	нетто-TZ Ag	нетто-TZ Cu	Цена €/шт.
NH-ARBEITSSICHERUNG 2 80A GR AC500V LI	2	80	35209.0010	3	N 5	0,023	0,019	36,20
NH-ARBEITSSICHERUNG 2 100A GR AC500V LI	2	100	35209.0020	3	N 5	0,026	0,019	36,20
NH-ARBEITSSICHERUNG 2 125A GR AC500V LI	2	125	35209.0030	3	N 5	0,036	0,019	36,20
NH-ARBEITSSICHERUNG 2 160A GR AC500V LI	2	160	35209.0040	3	N 5	0,046	0,019	37,30
NH-ARBEITSSICHERUNG 2 200A GR AC500V LI	2	200	35209.0050	3	N 5	0,056	0,019	38,30
NH-ARBEITSSICHERUNG 2 224A GR AC500V LI	2	224	35209.0060	3	N 5	0,064	0,019	40,40
NH-ARBEITSSICHERUNG 2 250A GR AC500V LI	2	250	35209.0070	3	N 5	0,071	0,019	40,40
NH-ARBEITSSICHERUNG 2 300A GR AC500V LI	2	300	35209.0080	3	N 5	0,116	0,019	44,50
NH-ARBEITSSICHERUNG 2 315A GR AC500V LI	2	315	35209.0090	3	N 5	0,128	0,019	48,70

НН-предохранители 1000 В gB/aM

Дополнительные данные в
техническом приложении,
начиная со стр. 40



35041.0180

НН-предохранители 1L, 1000 В gB

Характеристики:

- AC 1000В, DC 550В
- Коммутационная способность 25kA
- gB согласно VDE 0636/2011

Наименование	Типоразмер	Ампер	Код для заказа	кол-во в упаковке	ГРУППА ЦЕН	нетто-TZ Ag	нетто-TZ Cu	Цена €/шт.
NH-SI 1L 10A GB AC1000V LS AS	1L	10	35041.0410	1	N 4	0,005	0,018	38,30
NH-SI 1L 16A GB AC1000V LS AS	1L	16	35041.0420	1	N 4	0,006	0,019	38,30
NH-SI 1L 35A GB AC1000V LS AS	1L	35	35041.0100	1	N 4	0,009	0,019	37,30
NH-SI 1L 50A GB AC1000V LS AS	1L	50	35041.0110	1	N 4	0,013	0,019	37,30
NH-SI 1L 63A GB AC1000V LS AS	1L	63	35041.0120	1	N 4	0,017	0,019	37,30
NH-SI 1L 80A GB AC1000V LS AS	1L	80	35041.0130	1	N 4	0,021	0,019	37,30
NH-SI 1L 100A GB AC1000V LS AS	1L	100	35041.0140	1	N 4	0,028	0,019	37,30
NH-SI 1L 125A GB AC1000V LS AS	1L	125	35041.0150	1	N 4	0,038	0,019	37,30
NH-SI 1L 160A GB AC1000V LS AS	1L	160	35041.0160	1	N 4	0,042	0,019	37,30
NH-SI 1L 200A GB AC1000V LS AS	1L	200	35041.0170	1	N 4	0,054	0,019	38,30
NH-SI 1L 250A GB AC1000V LS AS	1L	250	35041.0180	1	N 4	0,068	0,019	43,50



35151.0020

НН-предохранители для определённого диапазона тока перегрузки – специально для горнодобывающей промышленности

Характеристики:

- AC 1000В (425-500А) и AC 1500В (10-355А)
- Коммутационная способность 25kA
- aM согласно VDE 0636/22

Наименование	Типоразмер	Ампер	Код для заказа	кол-во в упаковке	ГРУППА ЦЕН	нетто-TZ Ag	нетто-TZ Cu	Цена €/шт.
NH-SI 3 125A AM AC1000V SBW	3	125	35151.0010	1	N 3	0,055	0,003	93,20
NH-SI 3 160A AM AC1000V SBW	3	160	35151.0020	1	N 3	0,071	0,003	93,20
NH-SI 3 200A AM AC1000V SBW	3	200	35151.0030	1	N 3	0,079	0,003	93,20
NH-SI 3 224A AM AC1000V SBW	3	224	35151.0040	1	N 3	0,093	0,003	98,30
NH-SI 3 250A AM AC1000V SBW	3	250	35151.0050	1	N 3	0,102	0,003	102,50
NH-SI 3 315A AM AC1000V SBW	3	315	35151.0070	1	N 3	0,126	0,003	105,60
NH-SI 3 355A AM AC1000V SBW	3	355	35151.0080	1	N 3	0,150	0,003	111,80
NH-SI 3 500A AM AC1000V SBW	3	500	35151.0120	1	N 3	0,293	0,003	134,60

НН-предохранители 1000 V / 1500 V TF

Дополнительные данные в
техническом приложении,
начиная со стр. 40



35150.0180

НН-предохранители для определённого диапазона тока перегрузки – специально для горнодобывающей промышленности

Характеристики:

- AC 1000 В
- Коммутационная способность 25kA
- TF согласно VDE 0660 и DIN 43620/5

Наименование	Типоразмер	Ампер	Код для заказа	кол-во в упаковке	ГРУППА ЦЕН	нетто-TZ Ag	нетто-TZ Cu	Цена €/шт.
NH-SI 3 10A TF AC1000V RHB	3	10	35150.0010	1	N 3	0,008	0,003	108,70
NH-SI 3 16A TF AC1000V RHB	3	16	35150.0020	1	N 3	0,010	0,003	108,70
NH-SI 3 20A TF AC1000V RHB	3	20	35150.0030	1	N 3	0,012	0,003	108,70
NH-SI 3 25A TF AC1000V RHB	3	25	35150.0040	1	N 3	0,014	0,003	108,70
NH-SI 3 35A TF AC1000V RHB	3	35	35150.0050	1	N 3	0,016	0,003	108,70
NH-SI 3 50A TF AC1000V RHB	3	50	35150.0060	1	N 3	0,019	0,003	108,70
NH-SI 3 63A TF AC1000V RHB	3	63	35150.0070	1	N 3	0,021	0,003	111,80
NH-SI 3 80A TF AC1000V RHB	3	80	35150.0080	1	N 3	0,028	0,003	111,80
NH-SI 3 100A TF AC1000V RHB	3	100	35150.0090	1	N 3	0,030	0,003	111,80
NH-SI 3 125A TF AC1000V RHB	3	125	35150.0100	1	N 3	0,040	0,003	111,80
NH-SI 3 160A TF AC1000V RHB	3	160	35150.0110	1	N 3	0,056	0,003	111,80
NH-SI 3 200A TF AC1000V RHB	3	200	35150.0120	1	N 3	0,083	0,003	114,90
NH-SI 3 224A TF AC1000V RHB	3	224	35150.0130	1	N 3	0,083	0,003	114,90
NH-SI 3 250A TF AC1000V RHB	3	250	35150.0140	1	N 3	0,083	0,003	114,90
NH-SI 3 300A TF AC1000V RHB	3	300	35150.0150	1	N 3	0,121	0,003	120,10
NH-SI 3 315A TF AC1000V RHB	3	315	35150.0160	1	N 3	0,121	0,003	123,20
NH-SI 3 355A TF AC1000V RHB	3	355	35150.0170	1	N 3	0,121	0,003	123,20
NH-SI 3 400A TF AC1000V RHB	3	400	35150.0190	1	N 3	0,121	0,003	123,20
NH-SI 3 425A TF AC1000V RHB	3	425	35150.0180	1	N 3	0,121	0,003	123,20



35091.0190

НН-предохранители Типоразмер 3L, специальные модификации

Характеристики:

- AC 1000В (425-500А) и AC 1500В (10-355А)
- Коммутационная способность 10kA
- TF согласно VDE 0660 и DIN 43620/5
- Ударный механизм для контроля предохранителя

Наименование	Типоразмер	Ампер	Код для заказа	кол-во в упаковке	ГРУППА ЦЕН	нетто-TZ Ag	нетто-TZ Cu	Цена €/шт.
NH-SI 3L 10A TF AC1500V SM	3L	10	35091.0010	1	N 3	0,012	0,026	147,00
NH-SI 3L 16A TF AC1500V SM	3L	16	35091.0020	1	N 3	0,014	0,026	147,00
NH-SI 3L 20A TF AC1500V SM	3L	20	35091.0030	1	N 3	0,015	0,026	147,00
NH-SI 3L 25A TF AC1500V SM	3L	25	35091.0040	1	N 3	0,017	0,026	147,00
NH-SI 3L 35A TF AC1500V SM	3L	35	35091.0050	1	N 3	0,017	0,026	147,00
NH-SI 3L 50A TF AC1500V SM	3L	50	35091.0060	1	N 3	0,021	0,026	147,00
NH-SI 3L 63A TF AC1500V SM	3L	63	35091.0070	1	N 3	0,022	0,026	147,00
NH-SI 3L 80A TF AC1500V SM	3L	80	35091.0080	1	N 3	0,028	0,026	147,00
NH-SI 3L 100A TF AC1500V SM	3L	100	35091.0090	1	N 3	0,035	0,026	147,00
NH-SI 3L 125A TF AC1500V SM	3L	125	35091.0100	1	N 3	0,048	0,026	147,00
NH-SI 3L 160A TF AC1500V SM	3L	160	35091.0110	1	N 3	0,069	0,026	153,20
NH-SI 3L 200A TF AC1500V SM	3L	200	35091.0120	1	N 3	0,089	0,026	153,20
NH-SI 3L 224A TF AC1500V SM	3L	224	35091.0130	1	N 3	0,099	0,026	155,30
NH-SI 3L 250A TF AC1500V SM	3L	250	35091.0140	1	N 3	0,110	0,026	155,30
NH-SI 3L 300A TF AC1500V SM	3L	300	35091.0150	1	N 3	0,130	0,026	164,60
NH-SI 3L 315A TF AC1500V SM	3L	315	35091.0160	1	N 3	0,140	0,026	164,60
NH-SI 3L 355A TF AC1500V SM	3L	355	35091.0170	1	N 3	0,150	0,026	164,60
NH-SI 3L 425A TF AC1000V SM	3L	425	35091.0180	1	N 3	0,198	0,026	168,70
NH-SI 3L 500A TF AC1000V SM	3L	500	35091.0190	1	N 3	0,217	0,026	222,50

НН-предохранители 1000 V / 1500 V TF

Дополнительные данные в
техническом приложении,
начиная со стр. **40**



35089.0190

НН-предохранители Типоразмер 3L, специальная модификация

Характеристики:

- AC 1000В (425-500А) и AC 1500В (6-355А)
- Коммутационная способность 10кА
- TF согласно VDE 0660 и DIN 43620/5

Наименование	Типоразмер	Ампер	Код для заказа	кол-во в упаковке	ГРУППА ЦЕН	нетто-TZ Ag	нетто-TZ Cu	Цена €/шт.
NH-SI 3L 6A TF AC1500V LS	3L	6	35089.0200	1	N 3	0,011	0,026	100,40
NH-SI 3L 10A TF AC1500V LS	3L	10	35089.0010	1	N 3	0,012	0,026	99,40
NH-SI 3L 16A TF AC1500V LS	3L	16	35089.0020	1	N 3	0,014	0,026	99,40
NH-SI 3L 20A TF AC1500V LS	3L	20	35089.0030	1	N 3	0,015	0,026	99,40
NH-SI 3L 25A TF AC1500V LS	3L	25	35089.0040	1	N 3	0,017	0,026	99,40
NH-SI 3L 35A TF AC1500V LS	3L	35	35089.0050	1	N 3	0,017	0,026	99,40
NH-SI 3L 50A TF AC1500V LS	3L	50	35089.0060	1	N 3	0,021	0,026	99,40
NH-SI 3L 63A TF AC1500V LS	3L	63	35089.0070	1	N 3	0,022	0,026	99,40
NH-SI 3L 80A TF AC1500V LS	3L	80	35089.0080	1	N 3	0,028	0,026	99,40
NH-SI 3L 100A TF AC1500V LS	3L	100	35089.0090	1	N 3	0,035	0,026	99,40
NH-SI 3L 125A TF AC1500V LS	3L	125	35089.0100	1	N 3	0,048	0,026	99,40
NH-SI 3L 160A TF AC1500V LS	3L	160	35089.0110	1	N 3	0,069	0,026	106,60
NH-SI 3L 200A TF AC1500V LS	3L	200	35089.0120	1	N 3	0,089	0,026	106,60
NH-SI 3L 224A TF AC1500V LS	3L	224	35089.0130	1	N 3	0,099	0,026	109,70
NH-SI 3L 250A TF AC1500V LS	3L	250	35089.0140	1	N 3	0,110	0,026	109,70
NH-SI 3L 300A TF AC1500V LS	3L	300	35089.0150	1	N 3	0,130	0,026	118,00
NH-SI 3L 315A TF AC1500V LS	3L	315	35089.0160	1	N 3	0,140	0,026	118,00
NH-SI 3L 355A TF AC1500V LS	3L	355	35089.0170	1	N 3	0,150	0,026	118,00
NH-SI 3L 425A TF AC1000V LS	3L	425	35089.0180	1	N 3	0,198	0,026	122,10
NH-SI 3L 500A TF AC1000V LS	3L	500	35089.0190	1	N 3	0,217	0,026	176,00

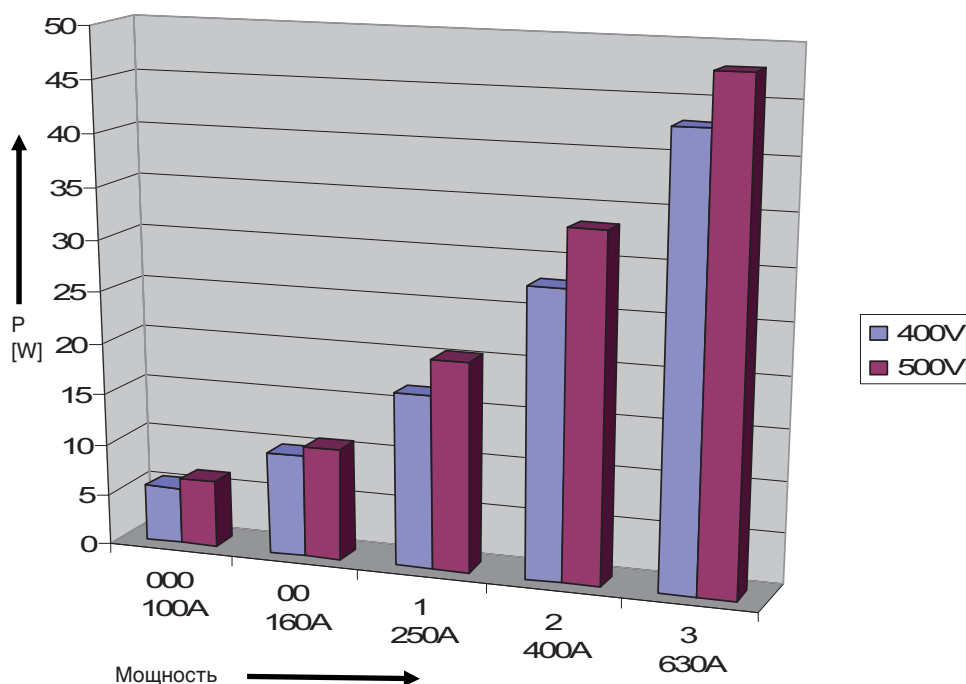
В современном развитии в области распределении энергии наблюдается всё более высокая энергетическая плотность. Всё больше компонентов распределителей (разъединители, шины, держатели) помещаются во всё меньшие узлы распределения. Место установки имеет ограниченную вместимость и представляет значительный фактор затрат. Основное применение в сетях распределения энергии находится в спектре напряжения 230/400 Вольт.

Предохранители 400 В от компании EFEN имеют значительно более низкую отдачу мощности, и тем самым оптимально приспособлены к современным требованиям, и, кроме того, способствуют экономии электроэнергии.

Комбинированный датчик гарантирует оптимальную видимость состояния предохранителя в различных устройствах.

- Энергосберегающая конструкция с плавким предохранителем вставкой 400 В
- Сниженные отдача мощности и нагревание
- Комбинированный датчик гарантирует оптимальную видимость состояния предохранителя в различных применениях

Сравнение отдачи мощности 400 В и 500 В NH-предохранителей

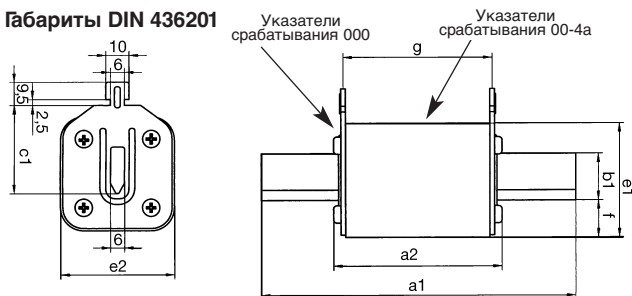


Ежегодная экономия электроэнергии в расчёте на один предохранитель*

Мощность	E [кВт-ч]
NH 000 100A	2,6
NH 00 160A	2,9
NH 1 250A	9,2
NH 2 400A	14,5
NH 3 630A	13,1

* 80% I_n / $t_{\text{время}}$

Типо-размер	Ампер	Токоведущие металлические NH-ручки Код для заказа	Металлические NH-ручки не под напряжением Код для заказа	кол-во в упаковке
000	2	35401.0020	35406.0020	3
000	4	35401.0040	35406.0040	3
000	6	35401.0060	35406.0060	3
000	10	35401.0100	35406.0100	3
000	16	35401.0160	35406.0160	9
000	20	35401.0200	35406.0200	9
000	25	35401.0250	35406.0250	9
000	32	35401.0320	35406.0320	9
000	35	35401.0350	35406.0350	9
000	40	35401.0400	35406.0400	9
000	50	35401.0500	35406.0500	9
000	63	35401.0630	35406.0630	9
000	80	35401.0800	35406.0800	9
000	100	35401.1000	35406.1000	9
00	125	35402.1250	35407.1250	3
00	160	35402.1600	35407.1600	3
1	16	35403.0160	35408.0160	3
1	20	35403.0200	35408.0200	3
1	25	35403.0250	35408.0250	3
1	32	35403.0320	35408.0320	3
1	35	35403.0350	35408.0350	3
1	40	35403.0400	35408.0400	3
1	50	35403.0500	35408.0500	3
1	63	35403.0630	35408.0630	3
1	80	35403.0800	35408.0800	3
1	100	35403.1000	35408.1000	3
1	125	35403.1250	35408.1250	3
1	160	35403.1600	35408.1600	3
1	200	35403.2000	35408.2000	3
1	224	35403.2240	35408.2240	3
1	250	35403.2500	35408.2500	3
2	35	35404.0350	35409.0350	3
2	50	35404.0500	35409.0500	3
2	63	35404.0630	35409.0630	3
2	80	35404.0800	35409.0800	3
2	100	35404.1000	35409.1000	3
2	125	35404.1250	35409.1250	3
2	160	35404.1600	35409.1600	3
2	200	35404.2000	35409.2000	3
2	224	35404.2240	35409.2240	3
2	250	35404.2500	35409.2500	3
2	300	35404.3000	35409.3000	3
2	315	35404.3150	35409.3150	3
2	355	35404.3550	35409.3550	3
2	400	35404.4000	35409.4000	3
3	250	35405.2500	35410.2500	1
3	300	35405.3000	35410.3000	1
3	315	35405.3150	35410.3150	1
3	400	35405.4000	35410.4000	1
3	425	35405.4250	35410.4250	1
3	500	35405.5000	35410.5000	1
3	630	35405.6300	35410.6300	1

Габариты DIN 436201

Для защиты кабелей и линий

Номинальное напряжение: AC 500 V/DC 440 V*

Категория эксплуатации: gG согласно VDE 0636-2 + VDE 0636-1 IEC 60 269-1 IEC 60 269-2

Применение: Для защиты кабелей и линий

Коммутационная способность: 120 kA (AC 500 В) /25 kA (DC 440 В)

*Типоразмер 00 DC 220В

Тип.	Номинальный ток	a ₁	a ₂	b ₁	c ₁	e ₁	e ₂	g
000		78,5	53	15	35	37	21	47
00	bis 160 A	78,5	53	15	35	45	30	47
1	bis 160 A	135	70	15	40	45	30	65
1	200-250 A	135	70	20	40	50	50	65
2	bis 250 A	150	71	20	48	50	50	65
2	300-400 A	150	71	26	48	58	58	65
3	bis 400 A	150	71	26	60	58	58	65
3	500-630 A	150	71	32	60	68	68	65
4a		200	96	50	85	109	98	86

Электрические качества:

Свойства срабатывания настроены под нагрузку кабелей и линий. Защищаемые линии электропередач могут иметь оптимальную нагрузку, так как отключение в области сверхтоков происходит медленно, а в области коротких замыканий – быстро. Благодаря Благодаря времязатяжной характеристике для gG по VDE 0636 и IEC 60269-1, имеется селективность и при «смешанном» применении различных фабрикатов, изготовленных по этим нормам 1:1,6, при номинальных токах $\geq 16A$

Код для заказа	Металлические NH-ручки под напряжением		Пластмассовые NH-ручки не под напряжением		Металлические NH-ручки не под напряжением		кол-во в упаковке
	Ампер	Код для заказа	Ампер	Код для заказа	Ампер	Код для заказа	
000	2	35000.0020	2	35001.0020			10
000	4	35000.0040	4	35001.0040			10
000	6	35000.0060	6	35001.0060			10
000	10	35000.0100	10	35001.0100			10
000	16	35000.0160	16	35001.0160			10
000	20	35000.0200	20	35001.0200			10
000	25	35000.0250	25	35001.0250			10
000	32	35000.0320	32	35001.0320			10
000	35	35000.0350	35	35001.0350			10
000	40	35000.0400	40	35001.0400			10
000	50	35000.0500	50	35001.0500			10
000	63	35000.0630	63	35001.0630			10
000	80	35000.0800	80	35001.0800			10
000	100	35000.1000	100	35001.1000			10
00	2	35011.0010			2	35165.0010	3
00	4	35011.0020			4	35165.0020	3
00	6	35011.0030			6	35165.0030	3
00	10	35011.0040			10	35165.0040	3
00	16	35011.0050			16	35165.0050	3
00	20	35011.0060			20	35165.0060	3
00	25	35011.0070			25	35165.0070	3
00	32	35011.0080			32	35165.0080	3
00	35	35011.0090			35	35165.0090	3
00	40	35011.0100			40	35165.0100	3
00	50	35011.0110			50	35165.0110	3
00	63	35011.0120			63	35165.0120	3
00	80	35011.0130			80	35165.0130	3
00	100	35011.0140			100	35165.0140	3
00	125	35011.0150			125	35165.0150	3
00	160	35011.1090			160	35165.0160	3
1	25	35035.0050			25	35204.0050	3
1	32	35035.1220			32	35204.0160	3
1	35	35035.0060			35	35204.0060	3
1	40	35035.1230			40	35204.0170	3
1	50	35035.0070			50	35204.0070	3
1	63	35035.0080			63	35204.0080	3
1	80	35035.0090			80	35204.0090	3
1	100	35035.0100			100	35204.0110	3
1	125	35035.0110			125	35204.0110	3
1	160	35035.0120			160	35204.0120	3
1	200	35035.0130			200	35204.0130	3
1	224	35035.0140			224	35204.0140	3
1	250	35035.0150			250	35204.0150	3

Код для заказа	Ампер	Металлические NH-ручки под напряжением Код для заказа	Ампер	Металлические NH-ручки не под напряжением Код для заказа	кол-во в упаковке
2	25	35054.0010			3
2	35	35054.0020			3
2	50	35054.0030			3
2	63	35054.0040	63	35116.0040	3
2	80	35054.0050	80	35116.0050	3
2	100	35054.0060	100	35116.0060	3
2	125	35054.0070	125	35116.0070	3
2	160	35054.0080	160	35116.0080	3
2	200	35054.0090	200	35116.0090	3
2	224	35054.0100	224	35116.0100	3
2	250	35054.0110	250	35116.0110	3
2	(300)	35054.0120	(300)	35116.0120	3
2	315	35054.0130	315	35116.0130	3
2	(355)	35054.0140	(355)	35116.0140	3
2	400	35054.0150	400	35116.0150	3
3	63	35078.0340			3
3	80	35078.0350			3
3	100	35078.0360			3
3	125	35078.0370			3
3	160	35078.0380			3
3	200	35078.0390			3
3	224	35078.0400			3
3	250	35078.0410			3
3	(300)	35078.0190			3
3	315	35078.0010			3
3	(355)	35078.0020			3
3	400	35078.0030			3
3	(425)	35078.0040			3
3	500	35078.0050			3
3	630	35078.0060			3
4a	400	35097.0120			1
4a	500	35097.0010			1
4a	630	35097.0020			1
4a	800	35097.0030			1
4a	1000	35097.0040			1
4a	1250	35097.0050			1
4a	1600	35097.0110			1

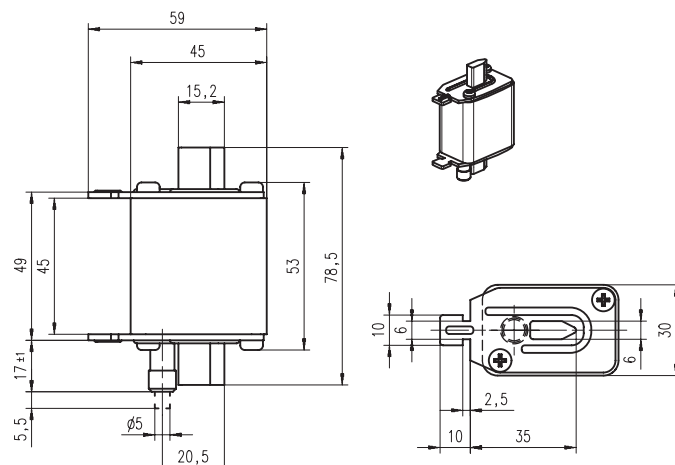
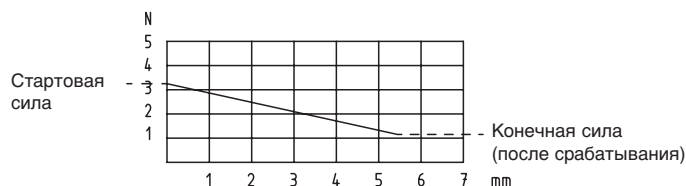
() = Габариты согласно DIN, номинальный ток в соответствии VDE 0636 не стандартизирован

NH-предохранители Типоразмер 00 с сигнальным датчиком
 EFEN NH-предохранители Типоразмер00 с сигнальным датчиком могут применяться вместе с микровыключателем для контроля защиты.

NH-предохранители для защиты кабелей и линий Типоразмер 00, 500В AC, Категория эксплуатации gL gG, с сигнальным датчиком

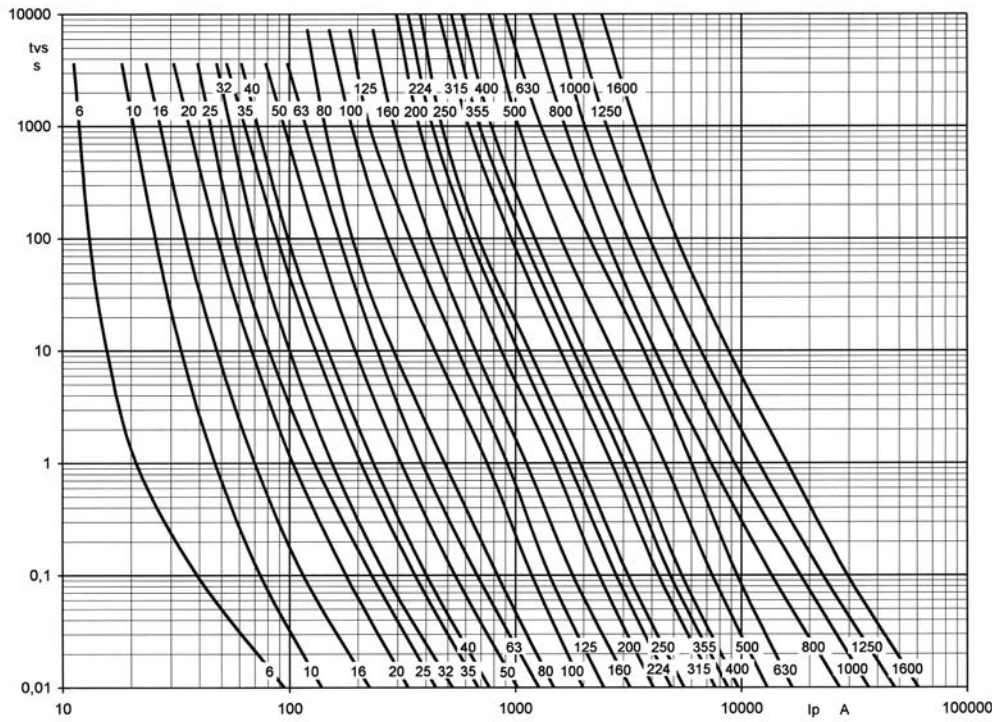
Ампер	Код для заказа	Наименование
6	35207.0010	NH-Si 00 6A gL SM
10	35207.0020	NH-Si 00 10A gL SM
16	35207.0030	NH-Si 00 16A gL SM
20	35207.0040	NH-Si 00 20A gL SM
25	35207.0050	NH-Si 00 25A gL SM
32	35207.0060	NH-Si 00 32A gL SM
35	35207.0070	NH-Si 00 35A gL SM
40	35207.0080	NH-Si 00 40A gL SM
50	35207.0090	NH-Si 00 50A gL SM
63	35207.0100	NH-Si 00 63A gL SM
80	35207.0110	NH-Si 00 80A gL SM
100	35207.0120	NH-Si 00 100A gL SM
125	35207.0130	NH-Si 00 125A gL SM

Диаграмма силы-пути ударного механизма

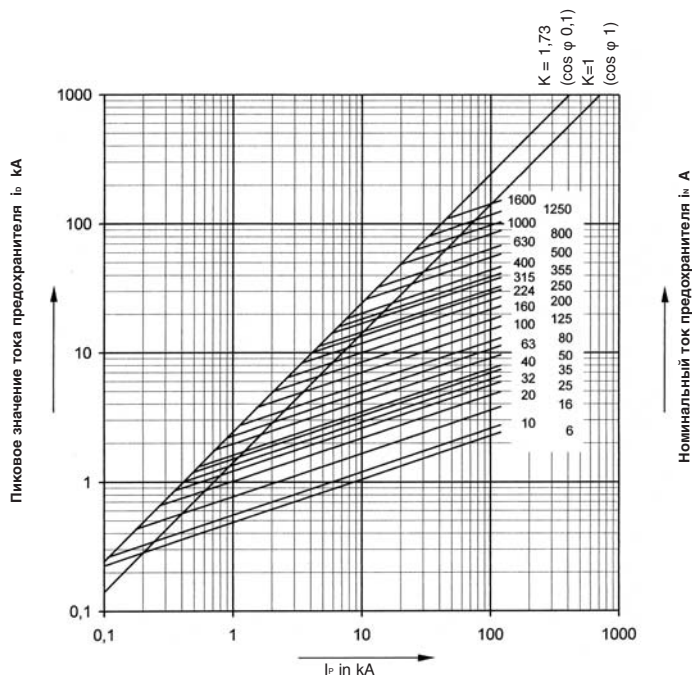


Для защиты кабелей и линий

Средние времятоковые характеристики



Пропускные характеристики



I_p в соответствии с начальным током короткого замыкания i_k в месте повреждения (DIN/VDE 0102 часть 2)

Для защиты кабелей и линий

Отдача мощности in W

I _n A	Типоразмер					
	000	00	1	2	3	4a
6	1,4	1,4				
10	1,6	1,1				
16	2,1	1,7				
20	2,2	1,8				
25	2,4	2,2	2,9	2,8		
32	3,6	3,2	4,5	4,3		
35	3,7	2,9	3,9	3,8		
40	3,9	3,5	5,1	4,9		
50	4,5	3,5	4,5	4,3		
63	5,5	4,6	6,1	5,9	5,9	
80	5,5	5,5	6,9	6,7	6,7	
100	6,5	6,8	8,5	8,2	8,1	
125		7,8	9,6	9,3	9,2	

I _n A	Типоразмер					
	000	00	1	2	3	4a
160		10,9	12,8	12,5	12,4	
200			15,9	15,9	15,8	
224			18,4	18,4	18,2	
250			20,4	20,4	20,2	
315				25,0	25,0	
355				29,5	29,5	
400				33,5	33,5	31,2
500					40,6	36,5
630					44,0	44,4
800						68,0
1000						72,9
1250						100,5
1600						126,2

 Интегралы плавления и отключения согласно VDE/IEC A²s

I _n A	Типоразмер											
	000		00		1		2		3		4a	
	I	II	I	II	I	II	I	II	I	II	I	II
6	72	120										
10	220	360	130	300								
16	330	530	360	820								
20	720	1250	810	1830								
25	1440	2150	1370	3100								
32	2030	3240	1823	4150								
35	2930	4750	2560	5800								
40	3840	6300	3240	7350								
50	5900	9390	5760	13000								
63	9500	14980	9000	21000	9000	21000						
80	14600	23600	14440	33000	14400	33000						
100	23250	36650	27040	61000	27040	61000						
125			46240	105000	46240	105000						
160			77440	175000	77440	175000						
200					122990	278000	122990	278000				
224					184960	418000	184960	418000				
250					231040	521000	231040	521000				
315							368640	831000	368640	831000		
355							466560	1052 10 ³	466560	1052 10 ³		
400							655360	1476 10 ³	655360	1476 10 ³	610500	927000
500									1296 10 ³	2920 10 ³	1025 10 ³	1618 10 ³
630									1950 10 ³	4400 10 ³	1767 10 ³	2600 10 ³
800											3499 10 ³	5449 10 ³
1000											5878 10 ³	8708 10 ³
1250											12164 10 ³	18676 10 ³
1600											20347 10 ³	31278 10 ³

I = Интегралы плавления

II = Общие интегралы

Для защиты кабелей и линий в петлевых сетях

(Стойкие против старения)

Номинальное напряжение: AC 500 В

 Категория эксплуатации: gL - gG согласно VDE 0636/21
IEC 269-2

Применение: Для защиты кабелей и линий

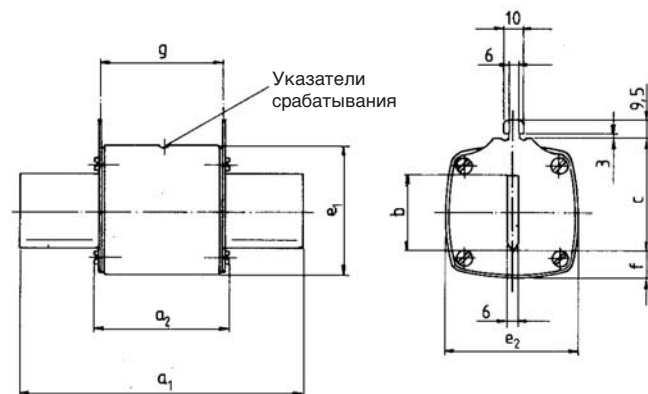
Коммутационная способность: 120 кА (Типоразмер 00-2)

Электрические качества:

Свойства срабатывания настроены под нагрузку кабелей и линий. Защищаемые линии электропередач могут иметь оптимальную нагрузку, так как отключение в области сверхтоков происходит медленно, а в области коротких замыканий – быстро. Благодаря

благодаря времятоковой характеристике для gL - gG по VDE 0636 и IEC 60269-1, имеется селективность и при «смешанном» применении различных фабрикатов, изготовленных по этим нормам 1:1,6. При применении предохранителей EFEN EFEN 500В gL-gG в 400 В-сети селективность составляет 1:1,25 при номинальных токах $\geq 16\text{A}$, то есть от одной величины номинального тока к другой величине номинального тока. NH-предохранители 500 В gL - gG от компании EFEN, особенно пригодные для применений в петлевой сети имеют фактор селективности в 400В- сетях 0,79 (фактор петлевой сети)! Это означает, что если максимальный ток короткого замыкания не превосходит в 0,79 раз суммарный ток короткого замыкания, то срабатывает только предохранитель, предназначенный для суммарного тока короткого замыкания. Плавкий элемент из чистого серебра способствует сохранению этого положительного фактора на протяжении всего срока его эксплуатации.

Примечания: из-за возможной незначительной разности напряжения, возможной в петлевых сетях, указатели срабатывания могут реагировать неточно. Спрашивайте решения от компании EFEN!

Габариты: DIN 43620/1


Типоразмер	a ₁	a ₂	b	c	e ₁	e ₂	f	g
00 ¹⁾	78,5	53	15	35	40	28	12,5	47
0	125	67	15	35	38	35	11,5	65
1 ²⁾	135	74	20	40	38	35	9	65
1 ³⁾	135	74	24,5	40	45	45	10	65
2 ⁴⁾	150	74	25	48	45	45	10	65
2 ⁵⁾	150	72	30	48	59	59	14,5	65
3 ⁶⁾	150	72	40	60	70	70	15	65

¹⁾ Номинальный ток до 160 А

²⁾ Номинальный ток до 125 А

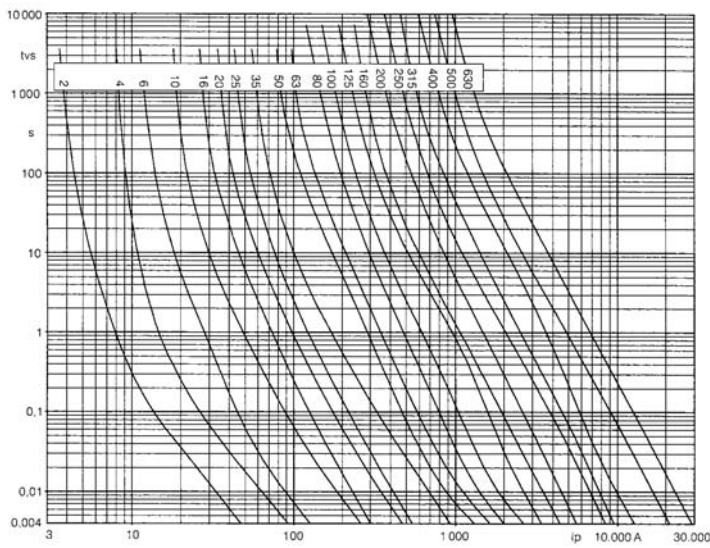
³⁾ Номинальный ток 160-250 А

⁴⁾ Номинальный ток до 250 А

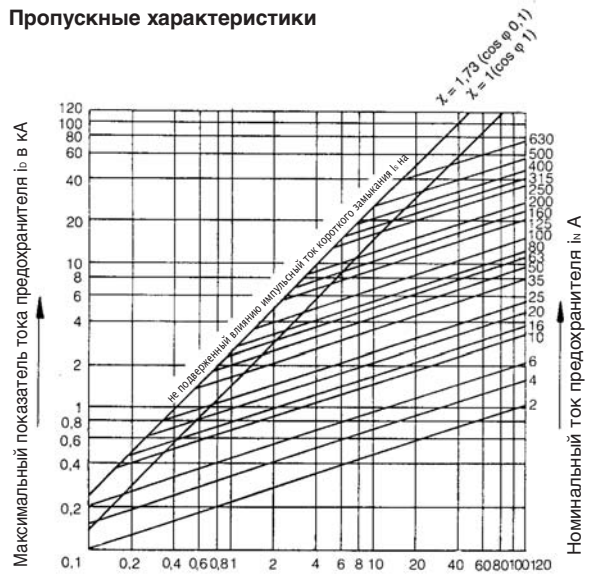
⁵⁾ Номинальный ток 300-400 А

⁶⁾ Номинальный ток до 630 А

Средние времятоковые характеристики

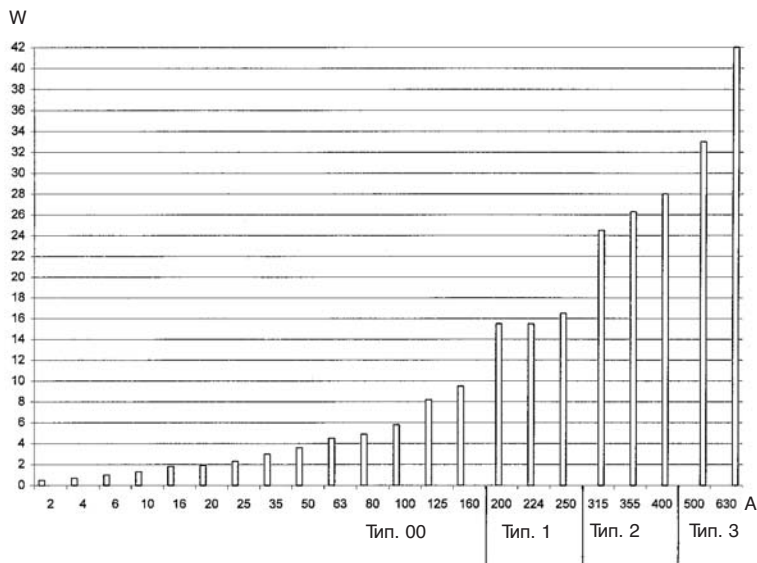


Пропускные характеристики

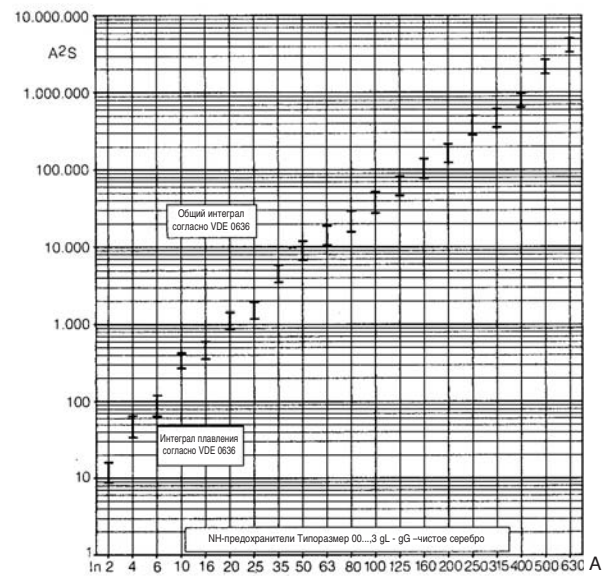


I_b в соответствии с начальными током короткого замыкания i_k в месте повреждения (DIN/VDE 0102 часть 2)

Номинальная мощность утечки



Интегралы плавления и отключения



Для защиты кабелей и линий

Номинальное напряжение: AC 690 В

 Категория эксплуатации: gG согласно VDE 0636-2 + VDE 0636-1
 IEC 60 269-2 IEC 60 269-1

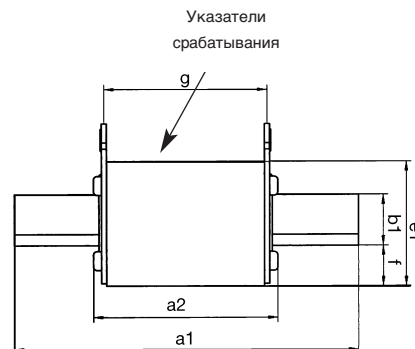
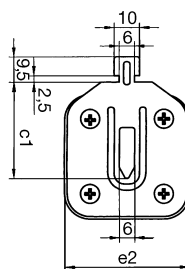
Применение: Для защиты кабелей и линий

Коммутационная способность: 100 кА (630 А 50 кА)

Электрические качества:

Свойства срабатывания настроены под нагрузку кабелей и линий. Защищаемые линии электропередач могут иметь оптимальную нагрузку, так как отключение в области сверхтоков происходит медленно, а в области коротких замыканий – быстро.

Типоразмер	Ампер	Металлические NH-ручки	кол-во в упаковке
00	2	35027.0220	10
00	4	35027.0230	10
00	6	35027.0010	10
00	10	35027.0020	10
00	16	35027.0030	10
00	20	35027.0040	10
00	25	35027.0050	10
00	32	35027.0060	10
00	35	35027.0070	10
00	40	35027.0080	10
00	50	35027.0090	10
00	63	35027.0100	10
00	80	35027.0110	10
00	100	35027.0120	10
1	25	35052.1030	3
1	32	35052.1040	3
1	35	35052.1050	3
1	40	35052.1060	3
1	50	35052.1070	3
1	63	35052.1080	3
1	80	35052.1090	3
1	100	35052.1100	3
1	125	35052.1110	3
1	160	35052.1120	3
1	200	35052.1130	3
1	(250)	35052.1140	3
2	25	35124.1230	3
2	35	35124.1010	3
2	50	35124.1020	3
2	63	35124.1030	3
2	80	35124.1040	3
2	100	35124.1050	3
2	125	35124.1060	3
2	160	35124.1070	3
2	200	35124.1080	3
2	250	35124.1090	3
2	315	35124.1100	3
2	(355)	35124.1110	3
2	(400)	35124.1220	3
3	63	35135.1080	3
3	80	35135.1090	3
3	100	35135.1100	3
3	125	35135.1110	3
3	160	35135.1120	3
3	200	35135.1070	3
3	224	35135.1130	3
3	250	35135.1040	3
3	315	35135.1050	3
3	(355)	35135.1060	3
3	400	35135.1020	3
3	500	35135.1010	3
3	(630)	35135.1140	3

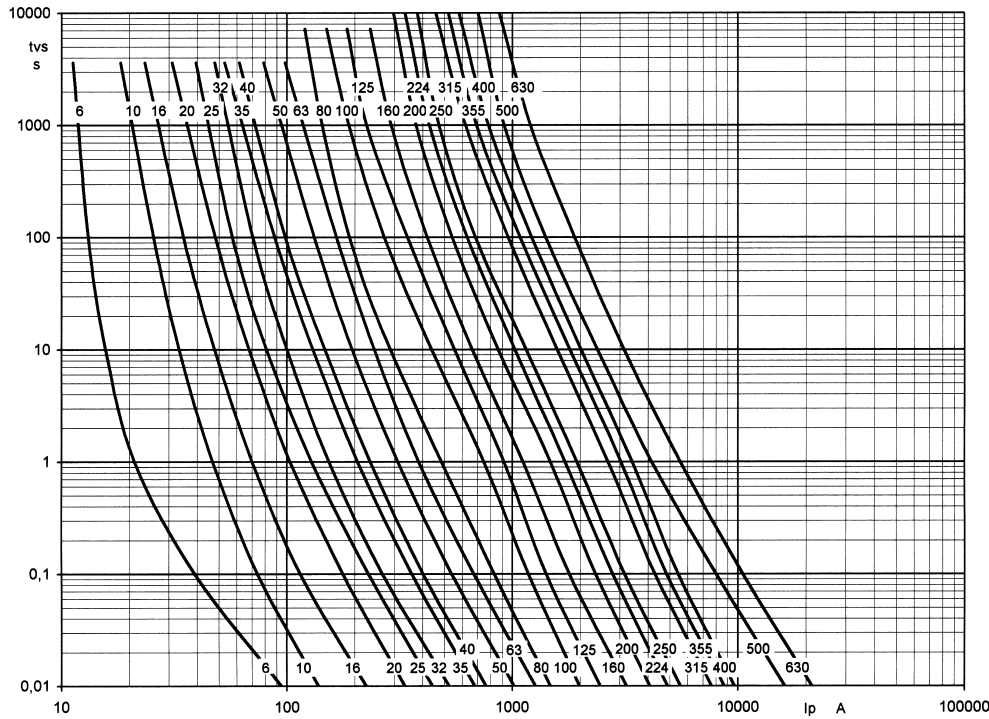
Габариты: DIN 43620/1


Типоразмер	Номинальный ток	a ₁	a ₂	b ₁	c ₁	e ₁	e ₂	g
000	6-63 А	78,5	53	15	35	37	21	47
00	80-100 А	78,5	53	15	35	45	30	47
1	25-160 А	135	70	15	40	45	30	65
1	200-250 А	135	70	20	40	50	50	65
2	25-250 А	150	71	20	48	50	50	65
2	315-400 А	150	71	26	48	58	58	65
3	63-400 А	150	71	26	60	58	58	65
3	500 А, 630 А	150	74	32	60	71	71	65

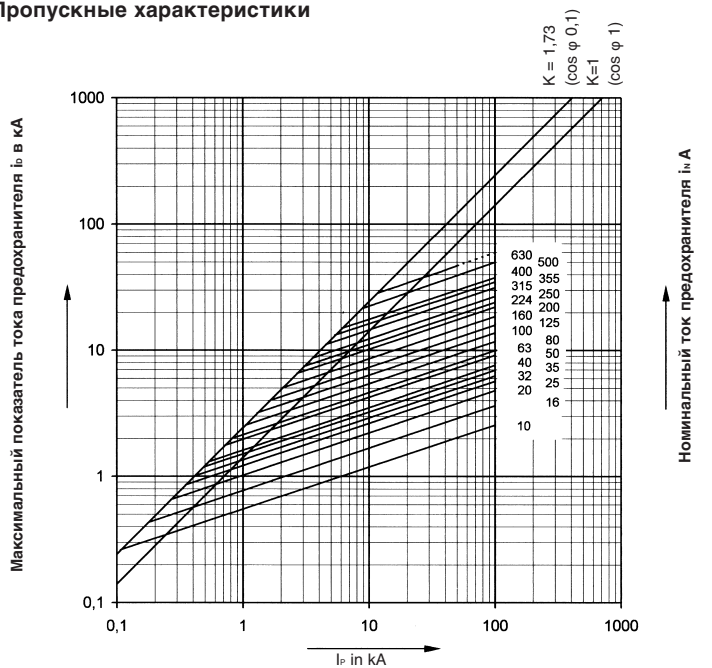
() = величина согласно DIN, Номинальный ток согласно VDE 0636 не стандартизирован

Для защиты кабелей и линий

Средние времятоковые характеристики



Пропускные характеристики



i_p в соответствии с начальными током короткого замыкания i_k в месте повреждения (DIN/VDE 0102 часть 2)

Для защиты трансформаторов

Номинальное напряжение: AC 400 В

 Категория эксплуатации: gT_r в соответствии с VDE 0636/2011

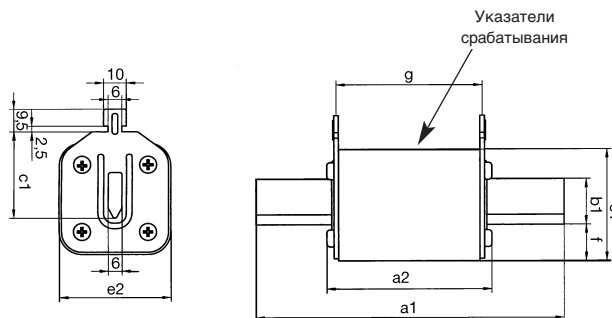
Применение: Для защиты трансформаторов

Коммутационная способность: 100 кА

Типоразмер	Ампер	kVA	Металлические NH-ручки Код для заказа	кол-во в упаковке
2	(72)	50	35076.1010	3
2	(108)	75	35076.1020	3
2	(144)	100	35076.1030	3
2	(180)	125	35076.1040	3
2	(231)	160	35076.1050	3
2	(289)	200	35076.1060	3
2	(361)	250	35076.1070	3
3	(144)	100	35081.1040	1
3	(231)	160	35081.1060	1
3	(289)	200	35081.1050	1
3	(361)	250	35081.1010	1
3	(455)	315	35081.1020	1
3	(577)	400	35081.1030	1
3	(722)	500	35081.0100	1
3	(909)	630	35081.0110	1
4a	(144)	100	35100.0100	1
4a	(231)	160	35100.0110	1
4a	(289)	200	35100.0160	1
4a	(361)	250	35100.0120	1
4a	(455)	315	35100.0170	1
4a	(577)	400	35100.0130	1
4a	(722)	500	35100.0140	1
4a	(909)	630	35100.0150	1
4a	(1155)	800	35100.0040	1
4a	(1443)	1000	35100.0190	1

Электрические качества:

Характеристики подобраны к характеристикам нагрузки трансформаторов и характеристикам высоковольтных предохранителей. gT_r-Предохранители дополняют высоковольтные предохранители в «запретной» сфере сверхтоков. Это ведёт к лучшему использованию допустимой перегрузки трансформаторов. Предохранители трансформаторов от компании EFEN могут как минимум 10 часов вести 1,3-кратный номинальный ток трансформаторов. Отключение производится при 1,5-кратном номинальном токе трансформатора в течение двух часов. Наименование трансформаторных предохранителей происходит от номинальной производительности трансформатора в кВА.

Габариты: DIN 43620/1


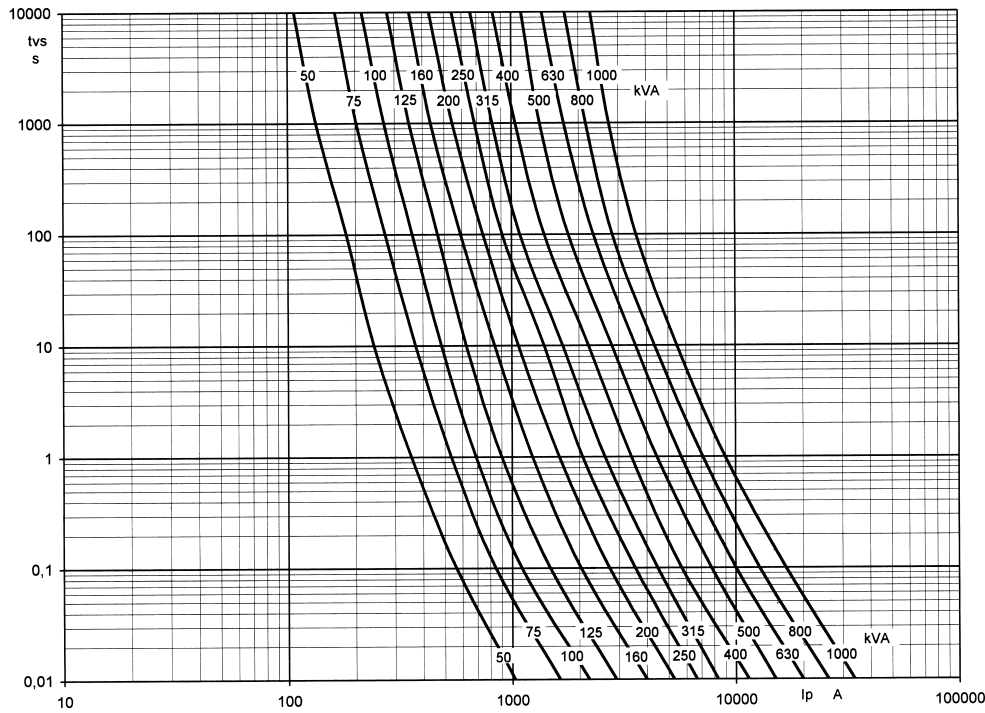
Типоразмер	a1	a2	b	c	e ₁	e ₂	f	g
2	150	72	26	48	60	53	14	65
3	150	72	32	60	70	65	14	65
3 ¹⁾	150	74	32	60	71	71	14	65
4a	200	98	50	85	110	102	28	87

¹⁾ 500 кВа и 630 кВа

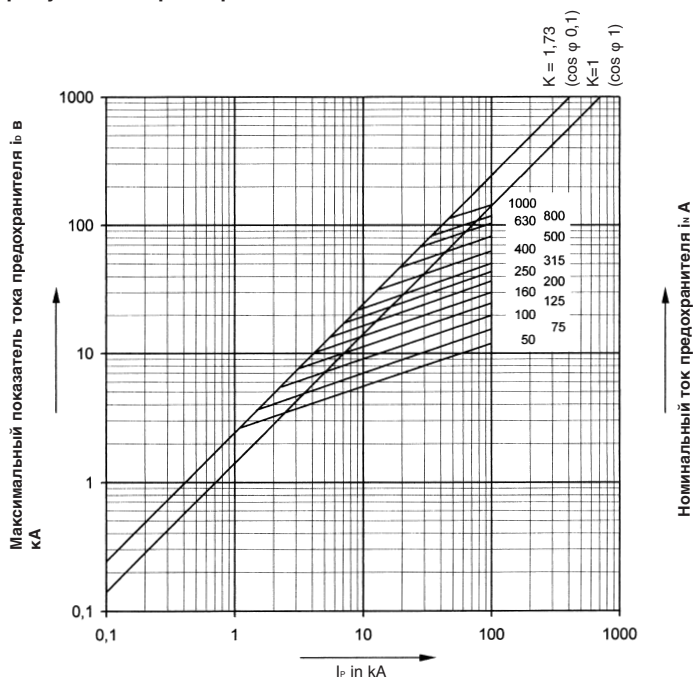
() = величина в соответствии с DIN, номинальный ток согласно VDE 0636 не стандартизирован

Для защиты трансформаторов

Средние времятоковые характеристики



Пропускные характеристики



I_b в соответствии с начальными током короткого замыкания I_k в месте повреждения (DIN/VDE 0102 часть 2)

без сигнального датчика
Для защиты выпрямителей тока – плавкий элемент – чистое серебро

Номинальное напряжение: AC 500 В

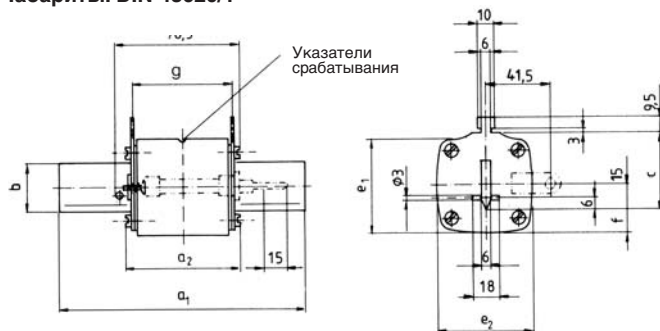
Категория эксплуатации: gR nach VDE 0636-4

Применение: Для защиты выпрямителей тока

Коммутационная способность: 120 kA

Типоразмер	Ампер	Металлические NH-ручки	кол-во в упаковке
00	16	35024.0180	10
00	20	35024.0170	10
00	25	35024.0190	10
00	35	35024.0010	10
00	40	35024.0020	10
00	50	35024.0030	10
00	63	35024.0040	10
00	80	35024.0050	10
00	100	35024.0060	10
00	125	35024.0070	10
00	160	35024.0080	10
1	35	35040.0010	3
1	50	35040.0020	3
1	63	35040.0030	3
1	80	35040.0040	3
1	100	35040.0050	3
1	125	35040.0060	3
1	160	35040.0070	3
1	200	35040.0080	3
1	(224)	35040.0090	3
1	250	35040.0100	3
2	80	35058.0010	3
2	100	35058.0020	3
2	125	35058.0030	3
2	160	35058.0040	3
2	200	35058.0050	3
2	(224)	35058.0060	3
2	250	35058.0070	3
2	(300)	35058.0080	3
2	315	35058.0090	3
2	(355)	35058.0100	3
2	400	35058.0110	3
3	315	35079.0010	1
3	(355)	35079.0020	1
3	400	35079.0030	1
3	(425)	35079.0040	1
3	500	35079.0050	1
3	630	35079.0060	1

() = Габариты согласно DIN, номинальный ток согласно VDE 0636 не стандартизирован

Габариты: DIN 43620/1

Электрические качества:

EFEN-NH-предохранители для защиты выпрямителей тока имеют следующие специфические свойства:

- сверхбыстрая времятоковая характеристика, соответствующая требованиям защиты
- оптимальная характеристика напряжения электрической дуги – с низким перенапряжением

EFEN-gR-предохранители могут применяться либо одни, для всего диапазона перегрузок для защиты от перегрузок и коротких замыканий, либо в сочетании с другими органами максимальной токовой защиты только в качестве защиты от коротких замыканий.

Модификация с сигнальным датчиком:

Параллельно к плавкой вставке предохранитель оснащён ударным механизмом.

После срабатывания NH-предохранителя деблокируется ударный механизм и приводит в действие микровыключатель на NH-держателе.

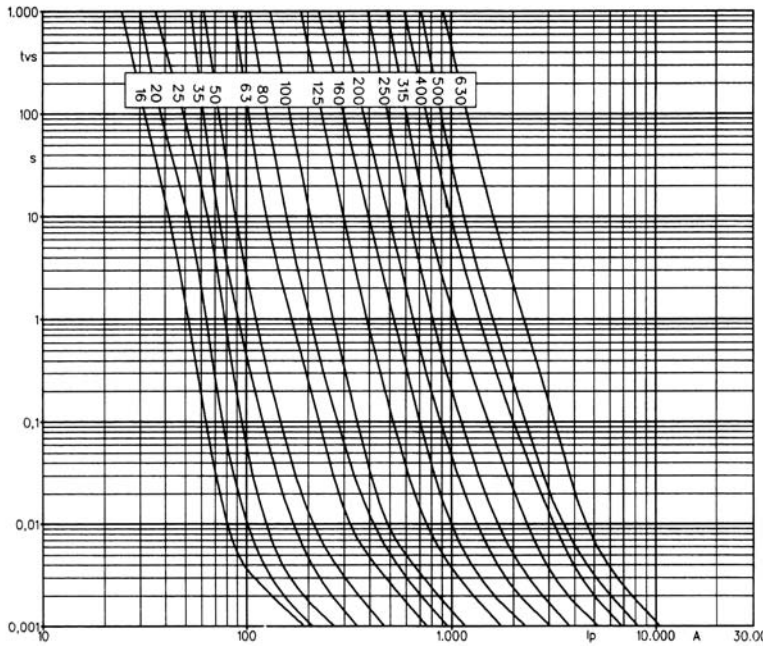
Указатели срабатывания

Типоразмер	Ампер	Металлические NH-ручки	кол-во в упаковке
00	16	35218.0010	10
00	20	35218.0020	10
00	25	35218.0030	10
00	35	35218.0040	10
00	40	35218.0050	10
00	50	35218.0060	10
00	63	35218.0070	10
00	80	35218.0080	10
00	100	35218.0090	10
00	125	35218.0100	10
1	35	35046.0010	1
1	50	35046.0020	1
1	63	35046.0030	1
1	80	35046.0040	1
1	100	35046.0050	1
1	125	35046.0060	1
1	160	35046.0070	1
1	200	35046.0080	1
1	(224)	35046.0090	1
1	250	35046.0100	1
2	80	35060.0050	1
2	100	35060.0060	1
2	125	35060.0070	1
2	160	35060.0080	1
2	200	35060.0090	1
2	(224)	35060.0100	1
2	250	35060.0110	1
2	(300)	35060.0120	1
2	(315)	35060.0130	1
2	355	35060.0140	1
2	400	35060.0150	1
3	315	35086.0010	1
3	(355)	35086.0020	1
3	400	35086.0030	1
3	(425)	35086.0040	1
3	500	35086.0050	1
3	630	35086.0060	1

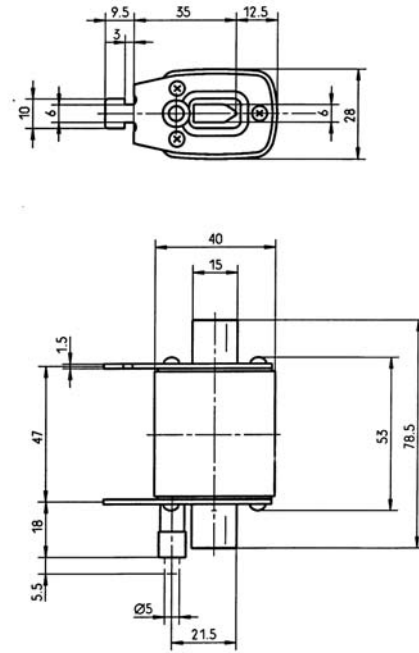
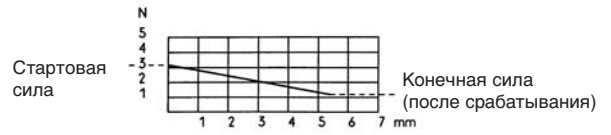
Типоразмер	a1	a2	b	c	e1	e2	f	g
00	78,5	53	15	35	40	28	12,5	47
0	125	67	15	35	38	35	11,5	65
1	135	71	24,5	40	45	45	10	65
2	150	72	30	48	59	59	14,5	65
3	150	72	40	60	70	70	15	65

Для защиты устройств выпрямителей тока – Плавкий элемент из чистого серебра

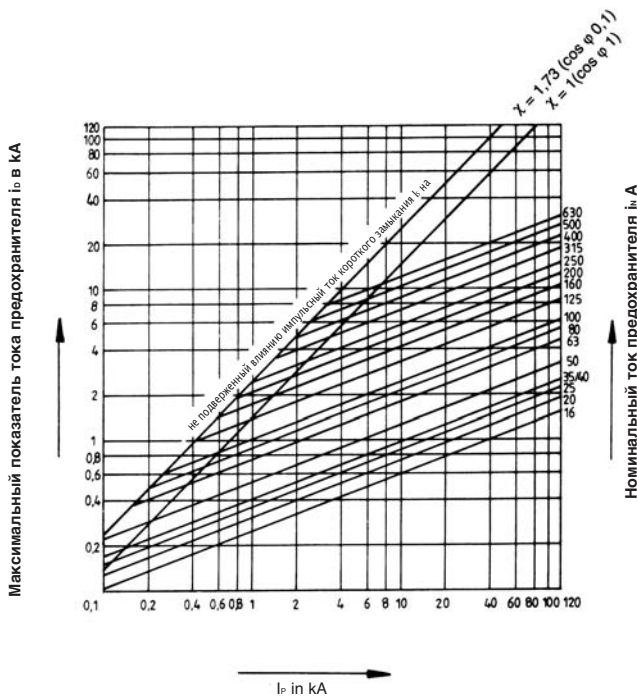
Средние времятоковые характеристики



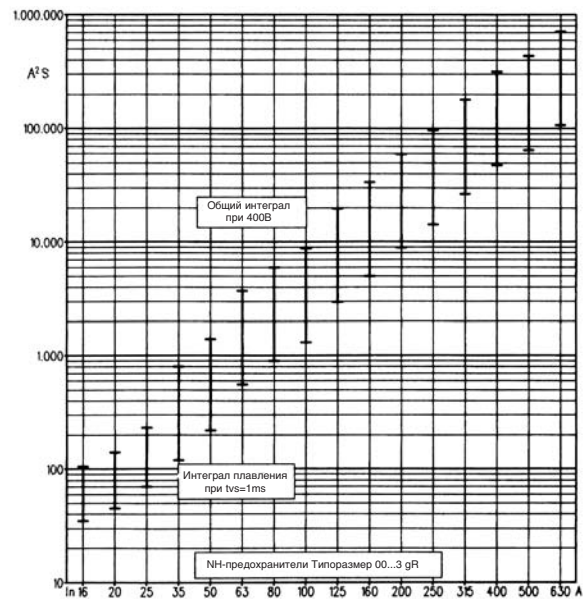
Пропускные характеристики



Пропускные характеристики



Интегралы плавления и отключения



I_p в соответствии с начальным током короткого замыкания I_k в месте повреждения (DIN/VDE 0102 часть 2)

Применение:

NH-Предохранители для ремонтных работ находят временное применение вместо предохранителей, предназначенных для защиты линий электропередач (gG)- и в сетях поставщиков электроэнергии во время проведения ремонтных работ. Они имеют сверхбыструю характеристику срабатывания. Благодаря этому максимальный пропускной ток и пропускная энергия ограничиваются значительно сильнее, чем при использовании NH-предохранителей категории эксплуатации gG. Это означает для монтажников более сниженный потенциал опасности от возможной паразитной электрической дуги.

Для стандартного режима NH-предохранители для ремонтных работ неоптимальны, так как они быстрее срабатывают при временной перегрузке.

Кроме того, отдача мощности у них значительно выше чем у gG-предохранителей. Тут мы рекомендуем наши стойкие против старения

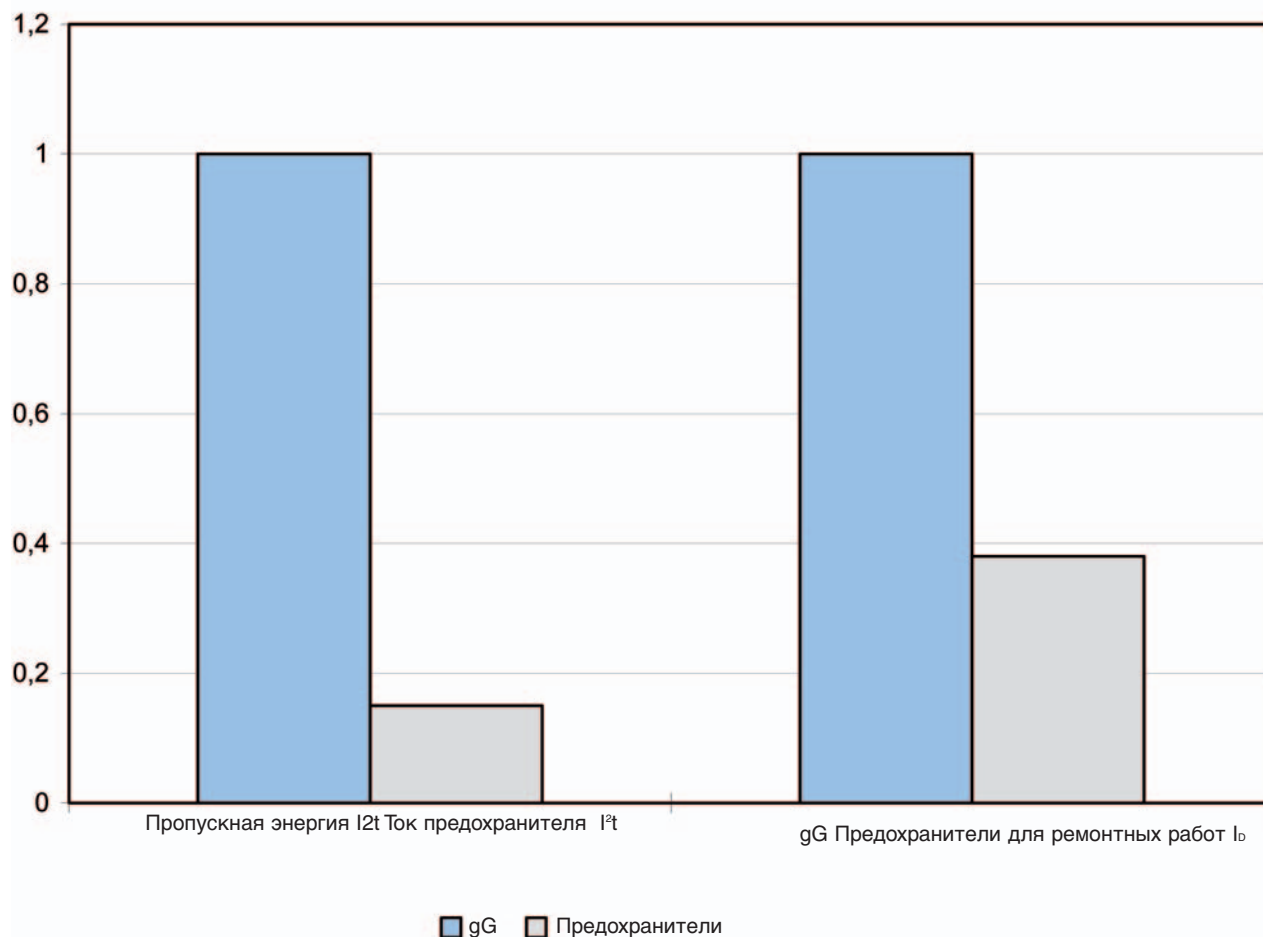
NH-предохранители категории эксплуатации gG.

- Низкие пропускная энергия и токи, благодаря сверхбыстрым характеристикам срабатывания – за счёт этого – снижение опасности для монтажников
- Изолированная металлическая NH-ручка для защиты от случайного прикосновения

Токоведущие части

- Благодаря плавкому элементу из чистого серебра эти предохранители имеют особую стойкость против старения и селективность.
- Особенная защита против расшатывания винтов – даже после многолетнего использования не возникает проблем на транспортных установках
- Чёткая маркировка: „Предохранители для ремонтных работ“

Типоразмер	Код для заказа	Ампер	Наименование
2	35209.0010	80	NH-Предохранители для ремонтных работ 80A gR Li
2	35209.0020	100	NH-Предохранители для ремонтных работ 100A gR Li
2	35209.0030	125	NH-Предохранители для ремонтных работ 125A gR Li
2	35209.0040	160	NH-Предохранители для ремонтных работ 160A gR Li
2	35209.0050	200	NH-Предохранители для ремонтных работ 200A gR Li
2	35209.0060	224	NH-Предохранители для ремонтных работ 224A gR Li
2	35209.0070	250	NH-Предохранители для ремонтных работ 250A gR Li
2	35209.0080	300	NH-Предохранители для ремонтных работ 300A gR Li
2	35209.0090	315	NH-Предохранители для ремонтных работ 315A gR Li

Сравнение предохранителей для ремонтных работ с gG


Для защиты оборудования горнодобывающей и перерабатывающей промышленности. - Плавкий элемент из чистого серебра - (устойчив к старению)

Номинальное напряжение: переменный ток AC 1000 В
Категория эксплуатации: gB и aM в соответствии с VDE 0636/22

Применение: gB – предохранители, срабатывающие во всём диапазоне перегрузок, для защиты оборудования горнодобывающей и перерабатывающей промышленности
aM – предохранители, срабатывающие при определенном минимальном токе перегрузки – защита специально для оборудования горнодобывающей промышленности.

Коммутационная способность: 25kA

Электрические качества:

1. NH-предохранители категории gB
2. NH-предохранители категории aM – это предохранители, срабатывающие при определенном минимальном токе перегрузки для защиты коммутационных аппаратов. Они служат защите коммутационных аппаратов в случае короткого замыкания и в комбинации с органами защиты сверхтоков представляют собой оптимальную защиту для моторов и агрегатов, находящихся ниже по технологической цепочке.

Благодаря применению проводниковых элементов из чистого серебра эти NH-предохранители устойчивы к старению и селективны. EFEN-NH-предохранители категории aM срабатывают быстро в области коротких замыканий, в то время как в области сверхтоков отключения не происходит, так как в данном случае производится защита другими органами защиты сверхтоков.

Особые конструкции и особенные характеристики

Номинальное напряжение: переменный ток AC 1000 и 1500 В
Категория эксплуатации: TF в соответствии с DIN 43 620/5
Применение: для выпрямительных установок в электрических путях

Коммутационная способность: 10kA

Электрические качества:

Данные специальные предохранительные вставки особенно пригодны для выпрямительных установок в электрических путях. Они имеют инертнобыстрые время-токовые характеристики и изготавливаются с проводниковыми вставками из чистого серебра. Поэтому эти предохранительные вставки особенно устойчивы к старению.

Сверхтоки и импульсы тока при включении выдерживаются, а короткие замыкания быстро отключаются.

Ограничение тока короткого замыкания наступает уже при низких токах короткого замыкания, благодаря сверхбыстрому отключению в области короткого замыкания.

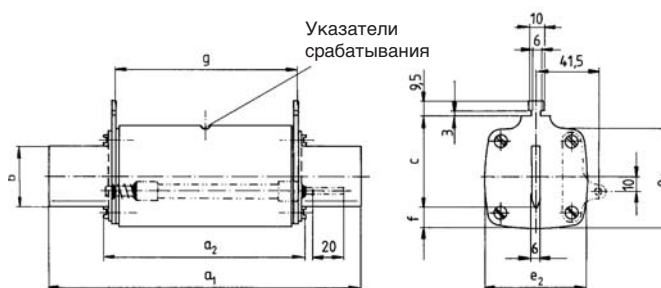
Модификация с сигнальным датчиком:

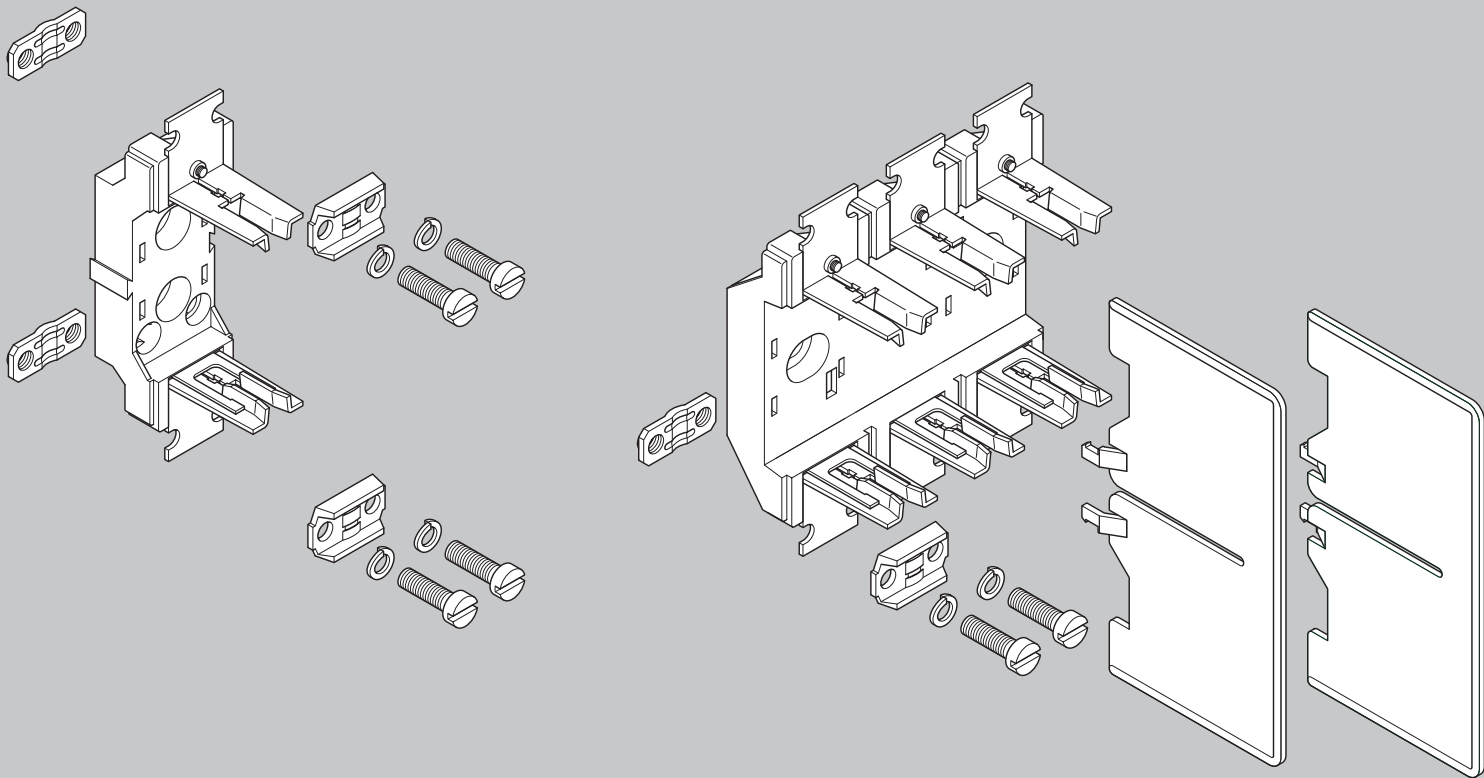
Параллельно к плавкой вставке предохранитель оснащён ударным механизмом. После срабатывания NH-предохранителя деблокируется ударный механизм и приводит в действие микровыключатель на NH-держателе.

Тип.	a ₁	a ₂	b	c	e ₁	e ₂	f	g
1L	170	105,5	24,5	40	45	45	10	105,5
3	167,5	92,5	32	60	72	72	15	80,5



Тип.	a ₁	a ₂	b	c	e ₁	e ₂	f	g
3L	206	130	40	60	67	67	13,5	120



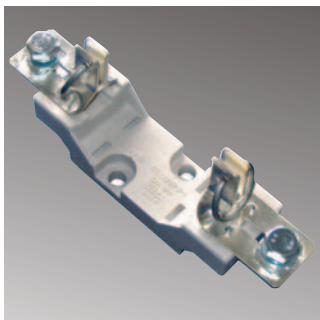


Простота и эффективность

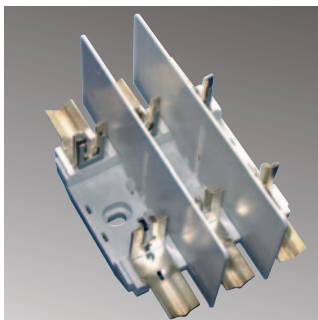
Держатели NH-предохранителей до 1500 В



Держатели NH-предохранителей 1-полюсные



Держатели NH-предохранителей 3-полюсные



Держатели NH-предохранителей Серия SILAS





Содержание

Держатели NH-предохранителей 690 В для переменного тока АС для монтажа на поверхности, на сборных шинах и несущих шинах.	58
Аксессуары	60
Техника	начиная со стр. 63

Система

Держатели NH-предохранителей от компании EFEN испытанным и простым образом служат интеграции NH-предохранителей в распределительные системы. Спектр продукции от EFEN охватывает типоразмеры от 000 до 3L для привычных видов монтажа, а также многочисленные особенные модификации. Имеющаяся в ассортименте разнообразная программа аксессуаров дополняет предложение.

Качества

Особым преимуществом открытых держателей NH-предохранителей является системное применение NH- предохранителей повышенной мощности потерь, напр. gR предохранители для защиты выпрямителей и установок. При помощи дополнительных аксессуаров возможно и дополнительное оптимальное оснащение защитой от прикосновения.

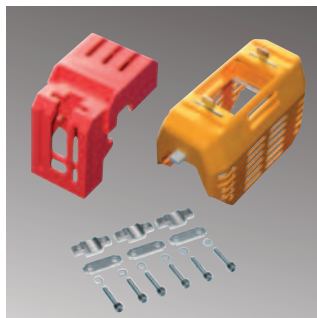
Держатель NH-предохранителей, 3-полюсный, типоразмер 000 для монтажа на поверхности и несущих шинах



Держатель NH-предохранителей, Для монтажа на сборных шинах



Аксессуары



Держатели NH-предохранителей 690 V AC - 1500 V AC согласно VDE 0636 T201 / IEC 60269-2-1



33600.0020

Держатели NH-предохранителей переменного тока 690 В

Качества:

- 1-полюсные для монтажа на поверхности, без разделительных перегородок и защитных крышек контактов.
- Необходимый соединительный материал входит в комплект оборудования.

Наименование	Типо-размер	Ампер	Код для заказа	кол-во в упаковке	ГРУППА ЦЕН	нетто-TZ Ag	нетто-TZ Cu	Цена €/шт.
Универсальное крепление с зажимом для кабелей 1,5-50 мм	00	125	33600.0030	12	NU 1	0,003	0,009	11,40
Плоский вывод M8	00	160	33600.0010	12	NU 1	0,003	0,009	9,30
Посадочная гайка M8	00	160	33600.0020	12	NU 1	0,003	0,009	12,40
Универсальное крепление с клеммами и контактной призмой для кабелей 1,5-70 мм	00	160	33600.0040	12	NU 1	0,003	0,009	13,50
V-Калибровка (без клемм)	00	160	33600.0050	12	NU 1	0,003	0,009	9,30
Клемма для 2 x 35 мм ²	00	160	33600.0060	12	NU 1	0,003	0,009	13,50
Плоский вывод M10	1	250	33627.0010	3	NU 1	0,007	0,026	26,90
Посадочная гайка M10	1	250	33627.0020	3	NU 1	0,007	0,026	30,00
V-Калибровка (без клемм)	1	250	33627.0050	3	NU 1	0,007	0,026	24,80
Плоский вывод M10	2	400	33632.0010	3	NU 1	0,013	0,046	36,20
Посадочная гайка M10	2	400	33632.0020	3	NU 1	0,013	0,046	39,30
V-Калибровка (без клемм)	2	400	33632.0050	3	NU 1	0,013	0,046	33,60
Плоский вывод M12	3	630	33035.0020	3	NU 1	0,014	0,059	50,70
Посадочная гайка M10	3	630	33036.0020	3	NU 1	0,014	0,059	50,70



33608.0010

Держатели NH-предохранителей 690 В переменного тока

Качества:

- 3- полюсные для монтажа на поверхности, включая две разделительные перегородки, без защитных крышек контактов.
- Необходимый соединительный материал входит в комплект оборудования.
- Исключение – V-соединение

Наименование	Типо-размер	Ампер	Код для заказа	кол-во в упаковке	ГРУППА ЦЕН	нетто-TZ Ag	нетто-TZ Cu	Цена €/шт.
Универсальная клемма с упорами для кабелей 1,5-50 мм	00	125	33608.0030	4	NU 1	0,007	0,015	41,40
Плоский вывод M8	00	160	33608.0010	4	NU 1	0,007	0,015	26,90
Посадочная гайка M8	00	160	33608.0020	4	NU 1	0,007	0,015	35,20
Универсальное крепление с зажимами и контактной призмой для кабелей 1,5 - 70 мм	00	160	33608.0040	4	NU 1	0,007	0,015	45,50
V-Калибровка (без клемм)	00	160	33608.0050	4	NU 1	0,007	0,015	32,10
Клемма для 2 x 35 мм ²	00	160	33608.0060	4	NU 1	0,007	0,015	40,40
Плоский вывод M10	1	250	33631.0010	1	NU 1	0,020	0,077	103,00
Посадочная гайка M10	1	250	33631.0020	1	NU 1	0,020	0,077	120,10
V-Калибровка (без клемм)	1	250	33631.0050	1	NU 1	0,020	0,077	98,30
Плоский вывод M10	2	400	33633.0010	1	NU 1	0,040	0,138	115,90
Посадочная гайка M10	2	400	33633.0020	1	NU 1	0,040	0,138	129,40
V-Калибровка (без клемм)	2	400	33633.0050	1	NU 1	0,020	0,077	109,70
Плоский вывод M12	3	630	33037.0010	1	NU 1	0,042	0,197	167,70

Держатели NH-предохранителей 690 V AC - 1500 V AC согласно VDE 0636 T201 / IEC 60269-2-1



33602.0020

Держатели NH-предохранителей 690 В переменного тока

Качества:

- 1-полюсные для монтажа на несущих шинах
- Необходимый соединительный материал входит в комплект оборудования.
- Исключение – V-соединение.

Наименование	Типо-размер	Ампер	Код для заказа	кол-во в упаковке	ГРУППА ЦЕН	нетто-TZ Ag	нетто-TZ Cu	Цена €/шт.
Универсальное крепление с зажимом для кабелей 1,5 - 50 мм	00	125	33602.0030	12	NU 1	0,003	0,009	12,40
Плоский вывод M8	00	160	33602.0010	12	NU 1	0,003	0,009	10,40
Посадочная гайка M8	00	160	33602.0020	12	NU 1	0,003	0,009	11,40
Универсальное крепление с зажимами и контактной призмой для кабелей 1,5 - 70 мм	00	160	33602.0040	12	NU 1	0,003	0,009	15,50
V-Калибровка (без клемм)	00	160	33602.0050	12	NU 1	0,003	0,009	10,40
Клемма для 2 x 35 мм	00	160	33602.0060	12	NU 1	0,003	0,009	14,50



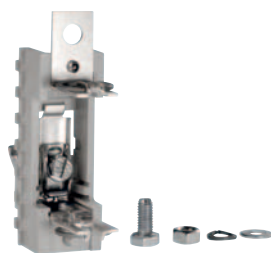
33125.0010

Держатели NH-предохранителей 690 В переменного тока, Типоразмер 000

Качества:

- 3-полюсные для монтажа на несущих шинах

Наименование	Типо-размер	Ампер	Код для заказа	кол-во в упаковке	ГРУППА ЦЕН	нетто-TZ Ag	нетто-TZ Cu	Цена €/шт.
Рамочный зажим 1,5 - 50 мм , для монтажа на несущих шинах	000	160	33125.0010	10	NU 1	0,005	0,017	32,10



33003.0020

Держатели NH-предохранителей 690 Вольт переменного тока

Качества:

- 1-полюсные для крепления на системы сборных шин согласно DIN 43870

Наименование	Типо-размер	Ампер	Код для заказа	кол-во в упаковке	ГРУППА ЦЕН	нетто-TZ Ag	нетто-TZ Cu	Цена €/шт.
Плоский вывод M8, Крепление клеммами	00	160	33001.0020	10	NU 1	0,004	0,011	12,40
Плоский вывод M8, Крючковое крепление	00	160	33003.0020	10	NU 1	0,004	0,011	15,50
Плоский вывод M12, Винтовое крепление	1-3	250-630	33135.0010	3	NU 1	0,016	0,077	56,90



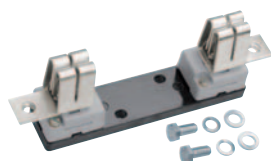
33120.0010

Держатель NH-предохранителей 690 В переменного тока

Качества:

- 1-полюсные для монтажа на поверхности

Наименование	Типо-размер	Ампер	Код для заказа	кол-во в упаковке	ГРУППА ЦЕН	нетто-TZ Ag	нетто-TZ Cu	Цена €/шт.
Плоский вывод M8, для монтажа на поверхности	00	160	33120.0010	10	NU 1	0,002	0,006	9,30
Плоский вывод M8, для монтажа на несущих шинах	00	160	33120.0070	10	NU 1	0,002	0,006	11,40



33039.0010

Держатели NH-предохранителей 1500 В переменного тока

Качества:

- Держатели NH-предохранителей 1-полюсные для NH-предохранителей типоразмера 3L

Наименование	Типо-размер	Ампер	Код для заказа	кол-во в упаковке	ГРУППА ЦЕН	нетто-TZ Ag	нетто-TZ Cu	Цена €/шт.
Посадочная гайка M12	3L	425	33039.0010	1	NU 1	0,024	0,066	102,50
Посадочная гайка M12	3L	425	33041.0010	1	NU 1	0,024	0,066	159,40
Посадочная гайка M16	3L	630	33040.0010	1	NU 1	0,028	0,102	117,00
Посадочная гайка M16	3L	630	33042.0010	1	NU 1	0,028	0,102	198,70

Держатели NH-предохранителей 690 В AC – 1500 В AC согласно VDE 0636 T201 / IEC 60269-2-1 переменного тока Аксессуары



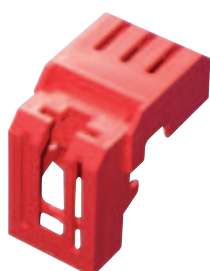
90181.0100

Разделительная перегородка

Качества:

- для держателей NH-предохранителей (Серия 336...)

Наименование	Типо-размер	Ампер	Код для заказа	кол-во в упаковке	ГРУППА ЦЕН	нетто-TZ Ag	нетто-TZ Cu	Цена €/шт.
Разделительная перегородка, Для серии 33003...	00		30744.0100	1	NU 1			2,10
Разделительная перегородка, крючко-вое крепление, для серии 33003....	00		30780.0100	1	NU 1			1,05
Разделительная перегородка короткая 130 мм	00		90181.0100	1	NU 1			2,10
Разделительная перегородка длинная, V-соединение, 152 мм	00		90181.0200	1	NU 1			2,10
Разделительная перегородка 210 мм	1		90184.0100	1	NU 1			3,10
Разделительная перегородка 240 мм	2		90184.0200	1	NU 1			3,10
Разделительная перегородка, для серии 33135	3		30846.0100	1	NU 1			3,10



90182.0100

Защитная крышка контактов

Качества:

- для держателей NH-предохранителей (Серия 336...)

Наименование	Типо-размер	Ампер	Код для заказа	кол-во в упаковке	ГРУППА ЦЕН	нетто-TZ Ag	нетто-TZ Cu	Цена €/шт.
Защитная крышка контактов, для серии 33003...	00		31009.0100	1	NU 1			1,05
Защитная крышка контактов короткая	00		90182.0100	1	NU 1			2,10
Защитная крышка контактов длинная для V-соединения	00		90182.0200	1	NU 1			2,10
Защитная крышка контактов	1		90185.0100	1	NU 1			3,10
Защитная крышка контактов	2		90185.0200	1	NU 1			3,10



90186.0100

Защитная крышка предохранителя

Качества:

- для держателей NH-предохранителей (Серия 336...)

Наименование	Типо-размер	Ампер	Код для заказа	кол-во в упаковке	ГРУППА ЦЕН	нетто-TZ Ag	нетто-TZ Cu	Цена €/шт.
Защитная крышка предохранителя	00		90183.0100	1	NU 1			2,10
Защитная крышка предохранителя	1-2		90186.0100	1	NU 1			9,30



85246.0100

V-Клемма

Качества:

- для держателей NH-предохранителей (Серия 336...)

Наименование	Типо-размер	Ампер	Код для заказа	кол-во в упаковке	ГРУППА ЦЕН	нетто-TZ Ag	нетто-TZ Cu	Цена €/шт.
V-Клемма 35 - 70 мм	00		85246.0100	1	netto			3,25
V-Клемма до 240 мм	1-3		85542.0100	1	netto			по запросу



33680.0010

Нулевая шина

Наименование	Типо-размер	Ампер	Код для заказа	кол-во в упаковке	ГРУППА ЦЕН	нетто-TZ Ag	нетто-TZ Cu	Цена €/шт.
Нулевая шина с плоским выводом M8	00	160	33680.0010	1	NU 1	0,003	0,009	9,30

Держатели NH-предохранителей 690 V AC, 3-полюсные, Серия SILAS Аксессуары



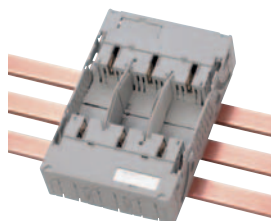
33300.0000

Для монтажа на поверхности

Качества:

- компактный держатель для монтажа на поверхности

Наименование	Типо-размер	Ампер	Код для заказа	кол-во в упаковке	ГРУППА ЦЕН	нетто-TZ Ag	нетто-TZ Cu	Цена €/шт.
Универсальное крепление (Винт M8)	00	160	33300.0000	1	NT SILAS	0,010	0,002	34,20
Рамочный зажим 1,5-70 мм ²	00	160	33301.0000	1	NT SILAS	0,010	0,016	37,30
Универсальное крепление (Винт M10)	1	250	33320.0000	1	NT SILAS	0,022	0,030	112,80
Универсальное крепление (Винт M10)	2	400	33330.0000	1	NT SILAS	0,033	0,466	148,00



33304.0000

Для монтажа на сборных шинах на 60 мм-системы с крючковым соединением

Качества:

- компактный держатель для монтажа на сборных шинах

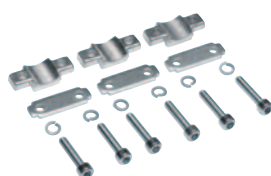
Наименование	Типо-размер	Ампер	Код для заказа	кол-во в упаковке	ГРУППА ЦЕН	нетто-TZ Ag	нетто-TZ Cu	Цена €/шт.
Универсальное крепление (Винт M8)	00	160	33304.0000	1	NT SILAS	0,013	0,020	56,90
Рамочный зажим 1,5-70 мм ²	00	160	33305.0000	1	NT SILAS	0,013	0,020	59,00
Универсальное крепление (Винт M10)	1	250	33321.0000	1	NT SILAS	0,022	0,072	136,60
Универсальное крепление (Винт M10)	2	400	33331.0000	1	NT SILAS	0,036	0,194	187,30



36996.0010

Защита от прикосновения для серии SILAS

Наименование	Типо-размер	Ампер	Код для заказа	кол-во в упаковке	ГРУППА ЦЕН	нетто-TZ Ag	нетто-TZ Cu	Цена €/шт.
Защитная крышка предохранителя Типоразмер 00	00		36996.0010	1	NT SILAS			3,10



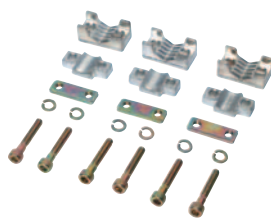
36934.0010

Зажим для универсального крепления, серия SILAS

Качества:

 - простое дополнение для соединения медных проводников, se, sm и ламинированной меди
 - 1 комплект = 3 штуки

Наименование	Типо-размер	Ампер	Код для заказа	кол-во в упаковке	ГРУППА ЦЕН	нетто-TZ Ag	нетто-TZ Cu	Цена €/шт.
6 - 50 мм ²	00		36934.0010	1	NT SILAS			2,30
70 - 150 мм ²	1		36936.0010	1	NT SILAS			19,00
120 - 240 мм ²	2		36997.0010	1	NT SILAS			32,00



36975.0010

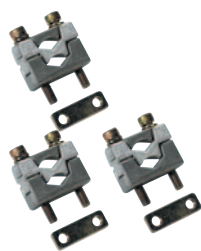
Зажим с контактной призмой для универсального крепления, Серия SILAS

Качества:

 - простое дополнение для вывода двух медных или серебряных проводников
 - 1 комплект = 3 штуки

Наименование	Типо-размер	Ампер	Код для заказа	кол-во в упаковке	ГРУППА ЦЕН	нетто-TZ Ag	нетто-TZ Cu	Цена €/шт.
6 - 70 мм ²	00		36975.0010	1	NT SILAS			7,40
70 - 150 мм ²	1		36942.0010	1	NT SILAS			39,00
120 - 240 мм ²	2		36943.0010	1	NT SILAS			62,00
150 - 300 мм ²	3		36991.0010	1	NT SILAS			68,00

Держатели NH-предохранителей 690 V AC, 3-полюсные, Серия SILAS Аксессуары



36982.0010

Зажимы с контактной призмой для двух проводников, для универсального крепления, Серия SILAS

Качества:

- простое дополнение для вывода двух медных или серебряных проводников
- 1 комплект = 3 штуки

Наименование	Типо-размер	Код для заказа	кол-во в упаковке	ГРУППА ЦЕН	нетто-TZ Ag	нетто-TZ Cu	Цена €/шт.
2 x 35 - 70 мм ²	1	36982.0010	1	NT SILAS			82,00
35 - 150 мм ²	1	36992.0010	1	NT SILAS			16,00
2 x 70 - 120 мм ²	2	36983.0010	1	NT SILAS			94,00
95 - 300 мм ²	2 - 3	36994.0010	1	NT SILAS			21,00
2 x 150 - 185 мм ²	3	36984.0010	1	NT SILAS			106,00



36937.0010

Крепление на несущих шинах

Качества:

- для двух несущих шин в интервале 125 или 150 мм

Наименование	Типо-размер	Код для заказа	кол-во в упаковке	ГРУППА ЦЕН	нетто-TZ Ag	нетто-TZ Cu	Цена €/шт.
Набор для быстрого крепления для двух несущих шин в интервале 125 или 150 мм ²	00-1	36937.0010	1	NT SILAS			5,25



36994.0010

Рамочный зажим

Качества:

- позволяет просто дооборудовать универсальное крепление рамочным зажимом
- 1 комплект = 3 штуки

Наименование	Типо-размер	Ампер	Код для заказа	кол-во в упаковке	ГРУППА ЦЕН	нетто-TZ Ag	нетто-TZ Cu	Цена €/шт.
35 - 150 мм ²	1	250	36992.0010	1	NT SILAS			16,00
95 - 300 мм ²	2 - 3	400-630	36994.0010	1	NT SILAS			21,00

Обзор продукции Стандартные держатели

Типоразмер Номинальный ток (A)	00 125/160	1 250	2 400	3 630
1-полюсные, для монтажа на поверхности	•	•	•	•
3-полюсные, для монтажа на поверхности	•	•	•	•
Держатели предохранителей для сборных шин Типоразмеры 00 - 3	•	•	•	•
Монтаж на сборных шинах	•			

Обзор продукции Особенные модификации

Типоразмер	000	3L
1-полюсные, AC 1500 V		•
3-полюсные, монтаж на несущих шинах	•	

Обзор продукции EFEN Держатели для предохранителей SILAS, 3-полюсные

Типоразмер Номинальный ток (A)	00 125/160	1 250	2 400
Типоразмер	•	•	•
Крепление на сборных шинах	•	•	•

Технические данные в соответствии с VDE 0636 T201/IEC 60269-2-1

Для NH-предохранителей согласно DIN 43620/1	Типоразмер	000	00	1	2	3	3L
Расчётный рабочий ток I_n	A	125	160	250	400	630	630
Расчётное напряжение U_n	V	690					
Род тока и расчётная частота		AC 50Hz					
Расчётное напряжение изоляции U_i	V	690					
Эффективный показатель контрольного напряжения рабочей частоты на 60s	V	2500					
Максимальный пропускной ток/ устойчивость при коротких замыканиях (при защите с помощью NH-предохранителей)	kA	25	25	38	48	70	25
Допустимая окружающая температура	°C	-25 bis +55					
Род защиты DIN/EN 60529/VDE 0470 T1	IP	IP 3x		IP 00			
Максимально допустимая отдача мощности NH-предохранителя	W	12	12	32	45	60	132
Вес без предохранительных вставок 1-полюсных	kg	-	0,14	0,34	0,41	0,62	1,6
Вес без предохранительных вставок 3-полюсных	kg	0,33	0,52	1,03	1,22	-	-

Начальные пусковые моменты для соединений и креплений на сборных шинах

Типоразмер	NH 000	NH 00	NH 1	NH 2	NH 3
Вид соединения проводников Начальные пусковые моменты Nm					
Универсальное крепление (винтовое соединение)	-	12	20	20	20
Зажимы с винтами	-	3	6	8	8
Зажимы с винтами и контактными призмами	-	3	6	8	8
Крепление на сборных шинах	-	6	6	8	8
Рамочный зажим	4,5	4,5	12	20	20

Держатели NH-предохранителей 1-полюсные для монтажа на поверхности/на несущих шинах

Техника

Держатели NH-предохранителей типоразмера 00-3, для монтажа на поверхности

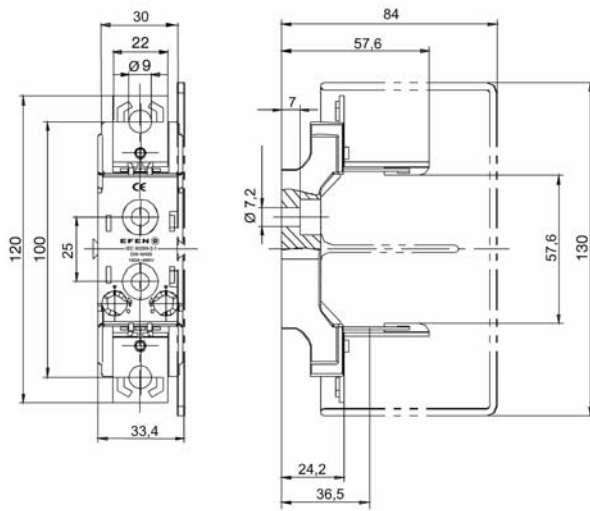
Описание	Типоразмер	Ампер I _n	Код для заказа	Наименование	кол-во в упаковке	вес в кг
Универсальное крепление с зажимом для кабелей 1,5–50 мм ²	00	125	33600.0030	NH-UNT 00 125A U3U3	12	0,14
с плоским выводом, винтом и гайкой M8	00	160	33600.0010	NH-UNT 00 160A L4L4	12	0,14
с посадочной гайкой и винтом M8	00	160	33600.0020	NH-UNT 00 160A G4G4	12	0,14
Универсальное крепление с зажимом и контактной призмой кабелей 1,5–70 мм ²	00	160	33600.0040	NH-UNT 00 160A U4U4	12	0,14
с V-калибровкой (без клемм)	00	160	33600.0050	NH-UNT 00 160A V2V2	3	0,14
Клемма для 2 x 35 мм ²	00	160	33600.0060	NH-UNT 00 160A S9S9	3	0,14
Нулевая шина	00	160	33680.0010	NULLSCHIENE 00L4L4	10	0,120
Плоский вывод M8	00	160	33120.0010	NH-UNT 00 160A G4G4	10	0,120
с плоским выводом, винтом и гайкой M10	1	250	33627.0010	NH-UNT 1 250A L5L5	3	0,34
с посадочной гайкой и винтом M10	1	250	33627.0020	NH-UNT 1 250A G5G5	3	0,34
с V-Калибровкой (без клемм)	1	250	33627.0050	NH-UNT 1 250A V2V2	3	0,34
с плоским выводом, винтом и гайкой M10	2	400	33632.0010	NH-UNT 2 400A L5L5	3	0,41
с посадочной гайкой и винтом M10	2	400	33632.0020	NH-UNT 2 400A G5G5	3	0,41
с V-Калибровкой (без клемм)	2	400	33632.0050	NH-UNT 2 400A V2V2	3	0,41
с плоским выводом, винтом и гайкой M12	3	630	33035.0020	NH-UNT 3 L6L6	3	0,62
с посадочной гайкой M10	3	630	33036.0020	NH-UNT 3 G5G5	3	0,62

Держатели NH-предохранителей Типоразмер 00, для монтажа на несущих шинах

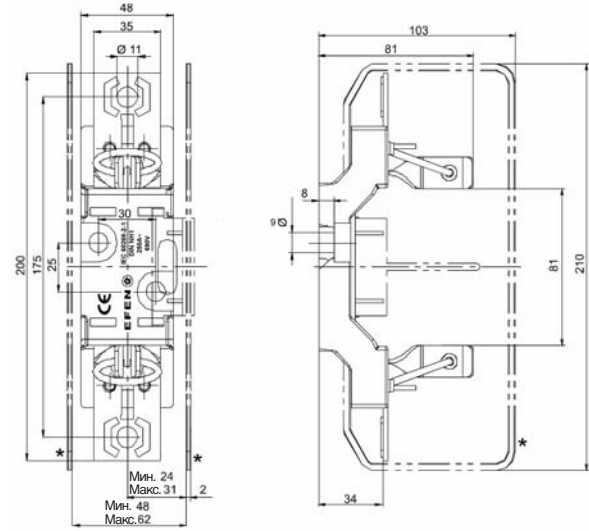
Описание	Типоразмер	Ампер I _n	Код для заказа	Наименование	кол-во в упаковке	вес в кг
с плоским выводом, винтом и гайкой M8	00	160	33602.0010	NH-UNT 00 160A HB L4L4	12	0,14
с посадочной гайкой и винтом M8	00	160	33602.0020	NH-UNT 00 160A HB G4G4	12	0,14
Универсальное крепление с зажимом для кабелей 1,5–50 мм ²	00	125	33602.0030	NH-UNT 00 125A HB U3U3	12	0,14
Универсальное крепление с зажимом и контактной призмой для кабелей 1,5–70 мм ²	00	160	33602.0040	NH-UNT 00 160A HB U4U4	12	0,14
с V-калибровкой (без клемм)	00	160	33602.0050	NH-UNT 00 160A HB V2V2	12	0,14
Клемма для 2 x 35 мм ²	00	160	33602.0060	NH-UNT 00 160A HB S9S9	12	0,14
Плоский вывод M8	00	160	33120.0070	NH-Unt 00 160 A HN G4G4	10	0,130

Держатели NH-предохранителей Габаритные чертежи
1-полюсные для монтажа на поверхности/на несущих шинах

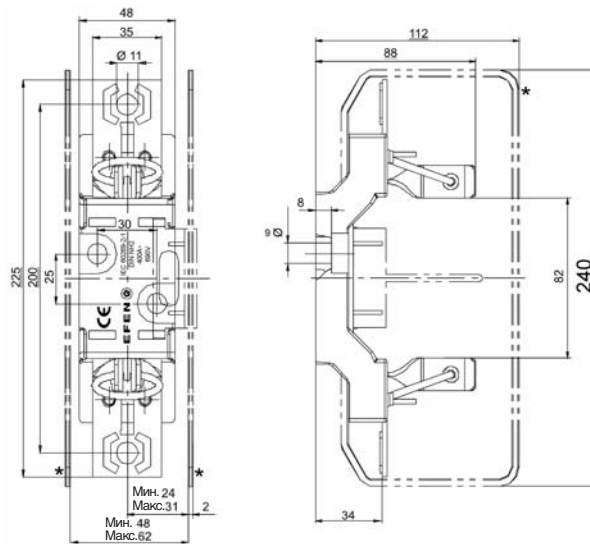
Типоразмер 00, Серия 336....



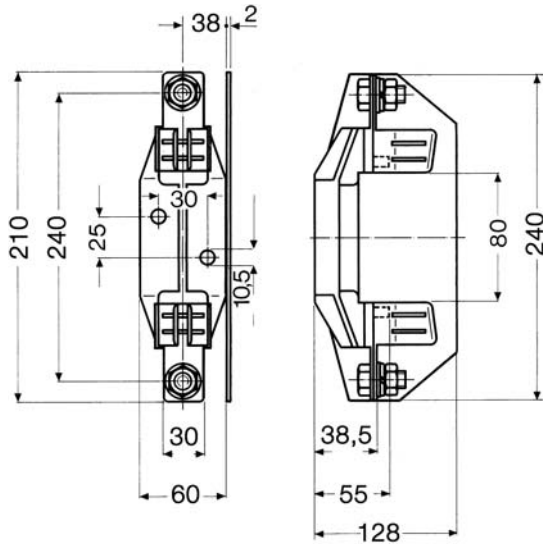
Типоразмер 1, Серия 336...



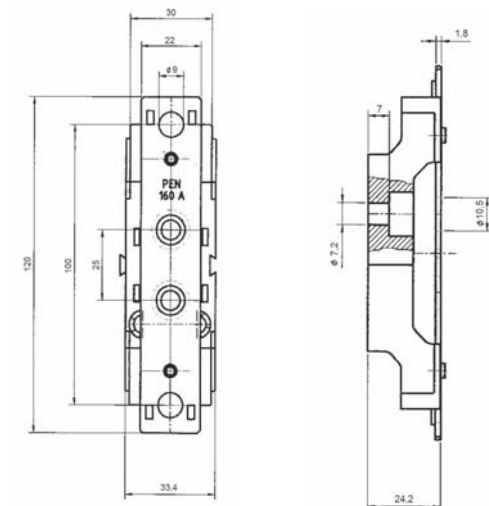
Типоразмер 2, Серия 336...



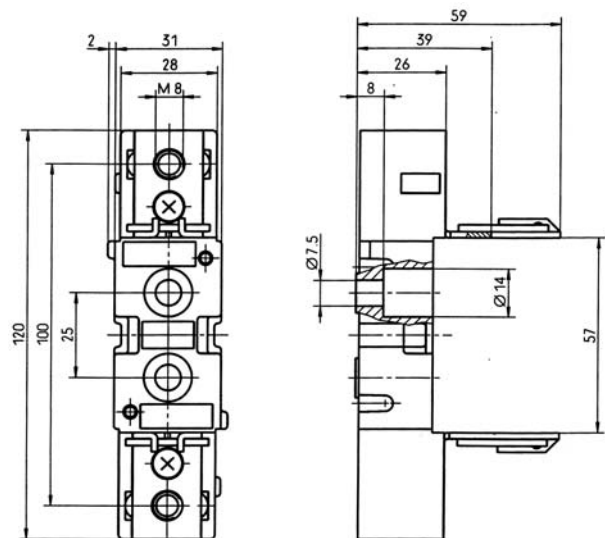
Типоразмер 3, Серия 3303....



Нулевая шина Типоразмер 00



NH-держатель Типоразмер 00 33120....



Держатели NH-предохранителей 1-полюсные для систем сборных шин и монтажа на поверхности

Техника

Держатели NH-предохранителей Типоразмеры 00-3, для монтажа на сборных шинах согласно DIN 43870

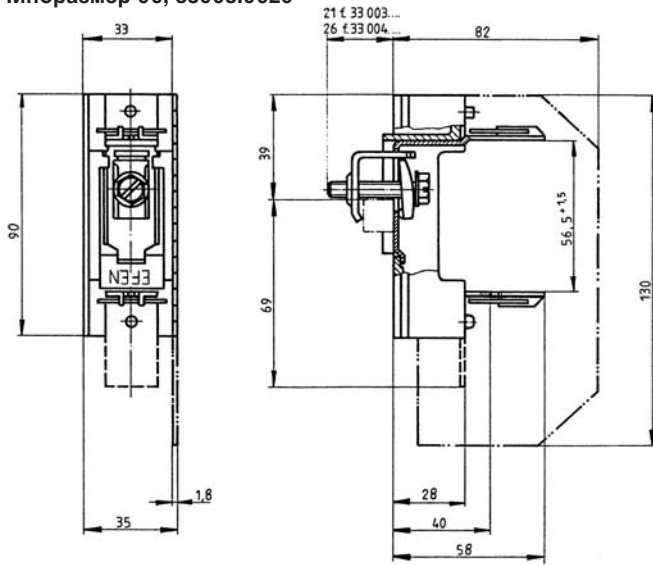
Описание	Типоразмер	Ампер I _n	Код для заказа	Наименование	кол-во в упаковке	вес в кг
Плоский вывод M8, зажимное крепление	00	160	33003.0020	NH-UNT 00 160A SB F2L4	10	0,14
Плоский вывод M8, Крючковое крепление	00	160	33001.0020	NH-UNT 00 160A SB F1L4	10	0,14
Плоский вывод M12, Защитная крышка контактов в комплекте	1-3	250-630	33135.0010	NH-UNT 1-3 SB SH L6	3	0,14

Держатели NH-предохранителей, Типоразмер 3L, 1500 V AC, для монтажа на поверхности

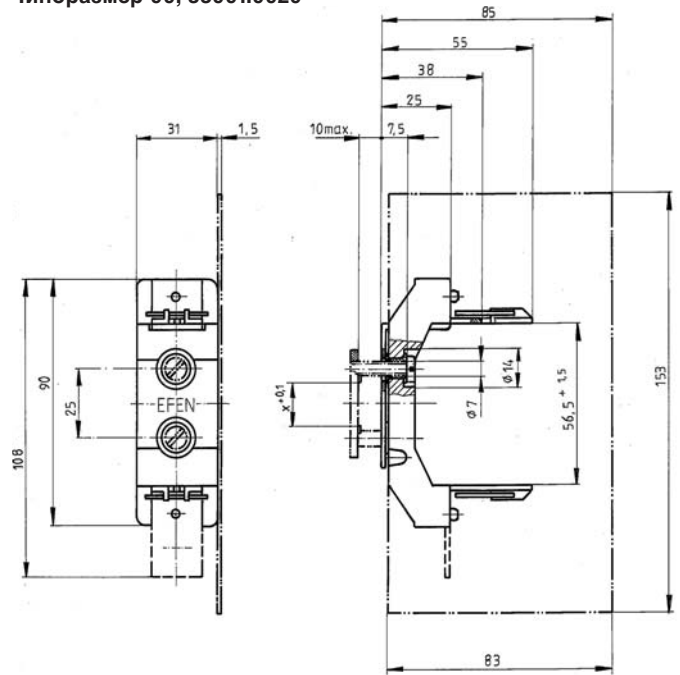
Описание	Типоразмер	Ампер I _n	Код для заказа	Наименование	кол-во в упаковке	вес в кг
Посадочная гайка M12, без монтажа на поверхности, с сигнальным датчиком	3L	425	33039.0010	NH-UNT 3L 1500 V G6 G6	1	1,24
Посадочная гайка M12, для монтажа на поверхности, с сигнальным датчиком	3L	425	33041.0010	NH-UNT 3L 1500 V Ms G6 G6	1	1,24
Посадочная гайка M16, без монтажа на поверхности, с сигнальным датчиком	3L	630	33040.0010	NH-UNT 3L 1500 V G8 G8	1	1,24
Посадочная гайка M16, для монтажа на поверхности, с сигнальным датчиком	3L	630	33042.0010	NH-UNT 3L 1500 V Ms G8 G8	1	1,24

Держатели NH-предохранителей Габаритные чертежи
1-полюсные для систем сборных шин и монтажа на поверхности

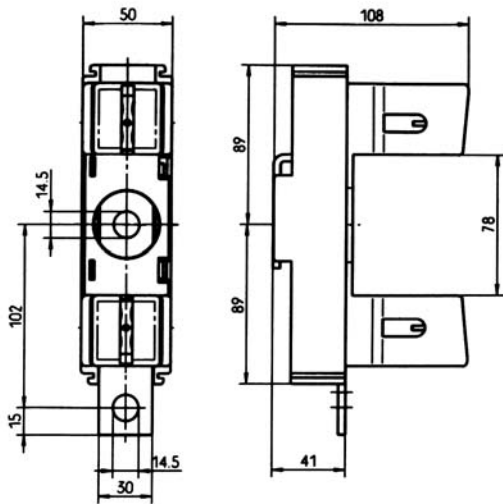
Типоразмер 00, 33003.0020



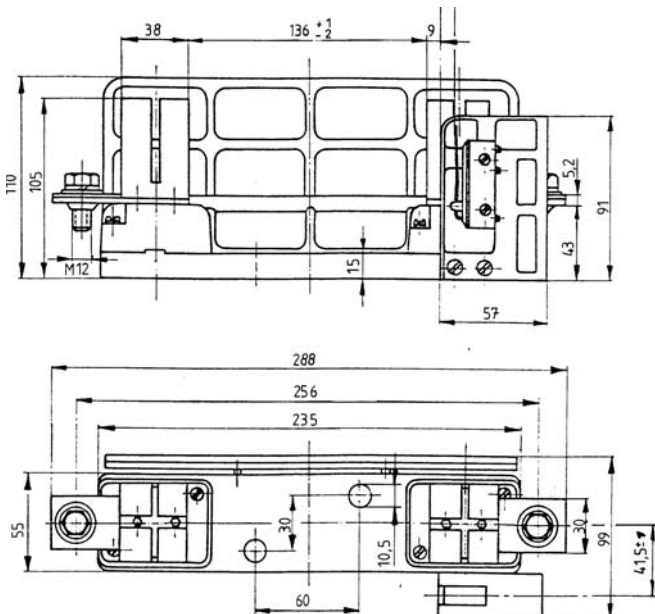
Типоразмер 00, 33001.0020



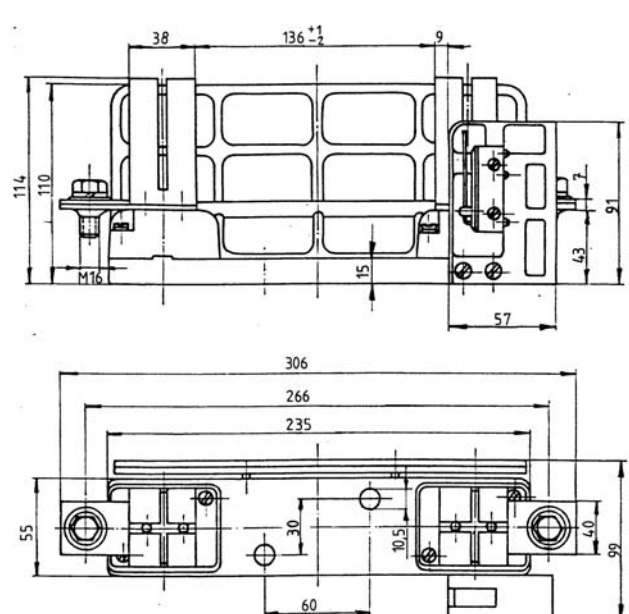
Типоразмер 3, 33135.0010



Типоразмер 3L Посадочная гайка M12, 425 A, 33039.0010/33040.0010



Посадочная гайка M16, 630 A 33041.0010/33042.0010



Держатели NH-предохранителей 3-полюсные для монтажа на поверхности или на несущих шинах

Техника

Держатели NH-предохранителей 690V AC, 3-полюсные для монтажа на поверхности

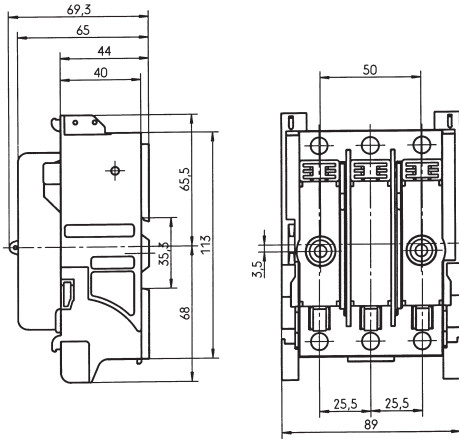
Описание	Типоразмер	Ампер I _n	Код для заказа	Наименование	кол-во в упаковке	вес в кг
Плоский вывод M8	00	160	33608.0010	NH-UNT 00 3P 160A L4L4	4	0,52
Посадочная гайка M8	00	160	33608.0020	NH-UNT 00 3P 160A G4G4	4	0,52
Универсальное крепление с зажимом для кабелей 1,5–50 мм ²	00	125	33608.0030	NH-UNT 00 3P 125A U3U3	4	0,52
Универсальное крепление с зажимом и контактной призмой для кабелей 1,5–70 мм ²	00	160	33608.0040	NH-UNT 00 3P 160A U4U4	4	0,52
V-Калибровка (без клемм)	00	160	33608.0050	NH-UNT 00 3P 160A V2V2	4	0,52
Клемма для 2 x 35 мм ²	00	160	33608.0060	NH-UNT 00 3P 160A S9S9	4	0,52
Плоский вывод M10	1	250	33631.0010	NH-UNT 1 3P 250A L5L5	1	1,03
Посадочная гайка M10	1	250	33631.0020	NH-UNT 1 3P 250A G5G5	1	1,03
V-Калибровка (без клемм)	1	250	33631.0050	NH-UNT 1 3P 250A V2V2	1	1,03
Плоский вывод M10	2	400	33633.0010	NH-UNT 2 3P 400A L5L5	1	1,22
Посадочная гайка M10	2	400	33633.0020	NH-UNT 2 3P 400A G5G5	1	1,22
V-Калибровка (без клемм)	2	400	33633.0050	NH-UNT 2 3P 400A V2V2	1	1,22
Плоский вывод M12	3	630	33037.0010	NH-UNT 3 3P L6L6	1	2,57

Держатель NH-предохранителей 690V AC, 3-полюсные для монтажа на несущих шинах

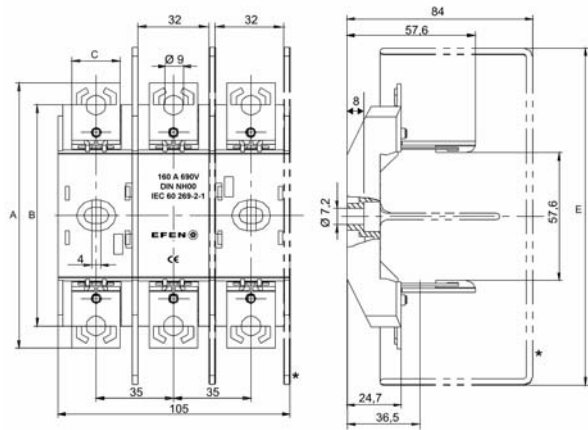
Описание	Типоразмер	Ампер I _n	Код для заказа	Наименование	кол-во в упаковке	вес в кг
Рамочный зажим 1,5–50 мм ²	000	100	33125.0010	NH-UNT 000 3P 160A HB R4R4	10	0,33

Держатели NH-предохранителей Габаритные чертежи
3-полюсные для монтажа на поверхности или на несущих шинах

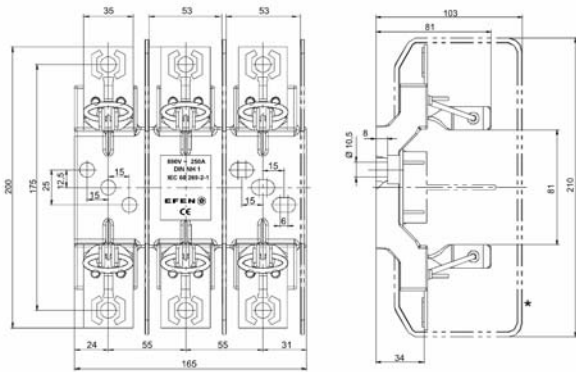
Типоразмер 000, 33125.0010



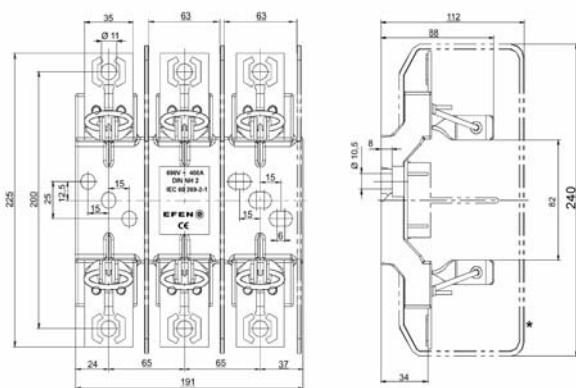
Типоразмер 00, Серия 336...



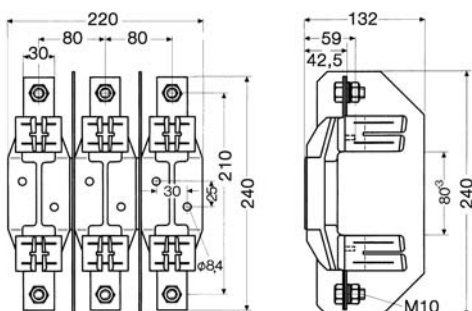
Типоразмер 1, Серия 336...



Типоразмер 2, Серия 336...



Типоразмер 3, 33037.0010



Техника

Держатели NH-предохранителей SILAS 690 V AC
3-полюсные, Типоразмеры 00-2 для монтажа на поверхности и сборных шинах

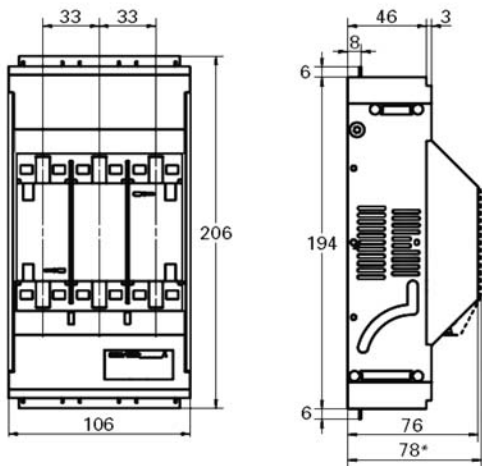
Для монтажа на поверхности

Описание	Типоразмер	Ампер I _n	Код для заказа	Наименование	кол-во в упаковке	вес в кг
Универсальное крепление (Винт M8)	00	160	33300.0000	SILAS NH-UNT 00 3P G4G4	1	0,50
Рамочный зажим 2,5–95 мм ²	00	160	33301.0000	SILAS NH-UNT 00 3P RR	1	0,60
Универсальное крепление (Винт M10)	1	250	33320.0000	SILAS NH-UNT 1 3P G5G5	1	1,40
Универсальное крепление (Винт M10)	2	400	33330.0000	SILAS NH-UNT 2 3P G5G5	1	2,10

Для монтажа на сборных шинах на 60 мм-системы с крючковым креплением

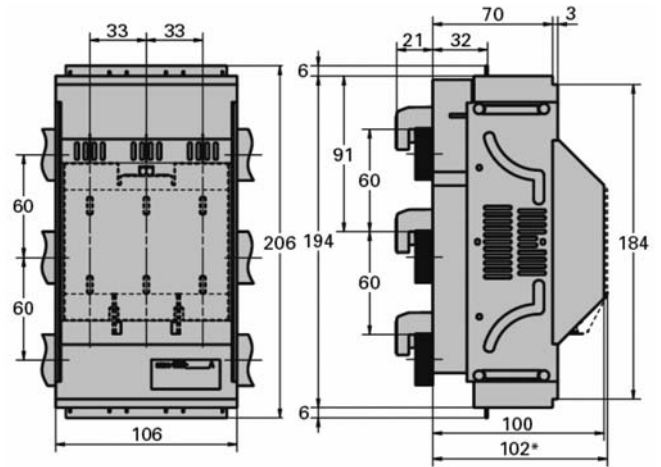
Описание	Типоразмер	Ампер I _n	Код для заказа	Наименование	кол-во в упаковке	вес в кг
Универсальное крепление (Винт M8)	00	160	33304.0000	SILAS NH-UNT 00 SB 3P G4	1	0,60
Рамочный зажим 2,5–95 мм ²	00	160	33305.0000	SILAS NH-UNT 00 SB 3P R	1	0,60
Универсальное крепление (Винт M10)	1	250	33321.0000	SILAS NH-UNT 1 SB 60 3P G5	1	1,50
Универсальное крепление (Винт M10)	2	400	33331.0000	SILAS NH-UNT 2 SB 60 3P G5	1	2,40

Типоразмер 00



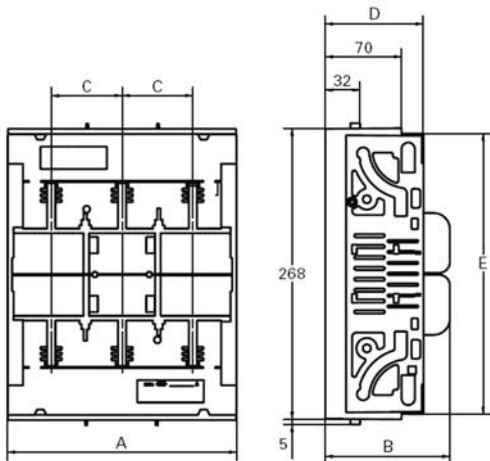
* = с защитной крышкой предохранителя

Сборные шины Типоразмер 00



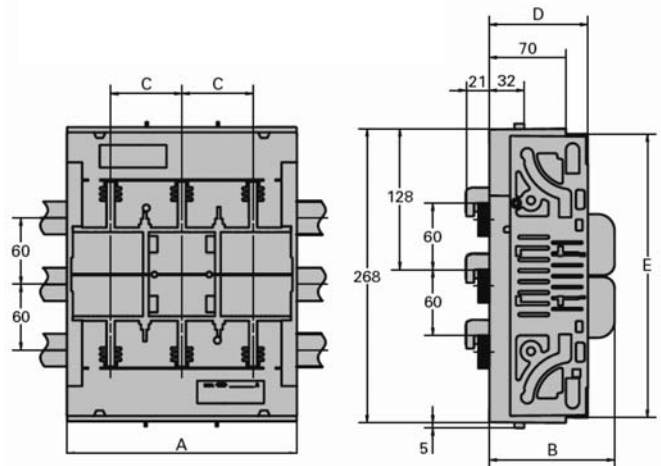
* = с защитной крышкой предохранителя

Типоразмер 1

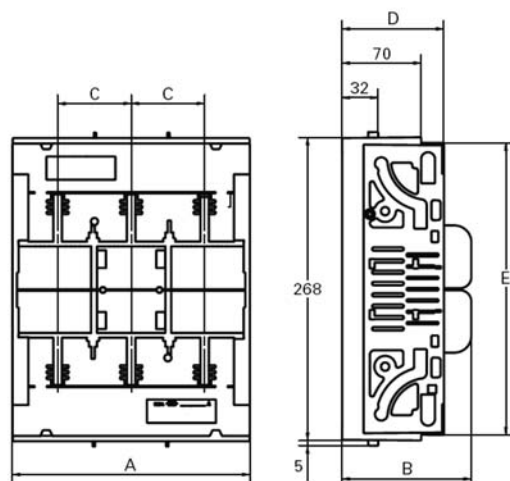


A	B	C	D	E
184	96	57	70	258

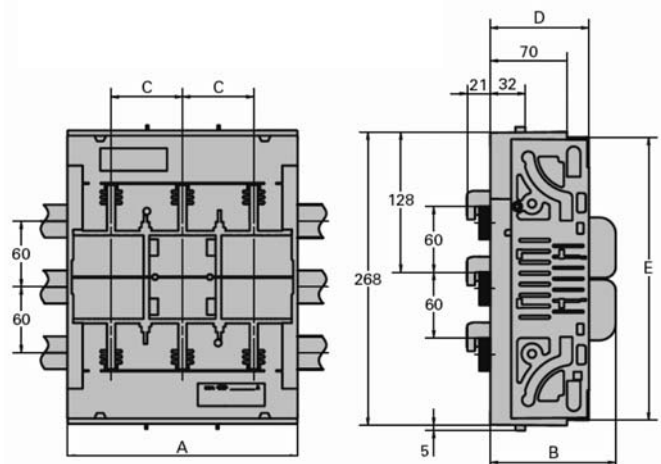
Сборные шины Типоразмер 1



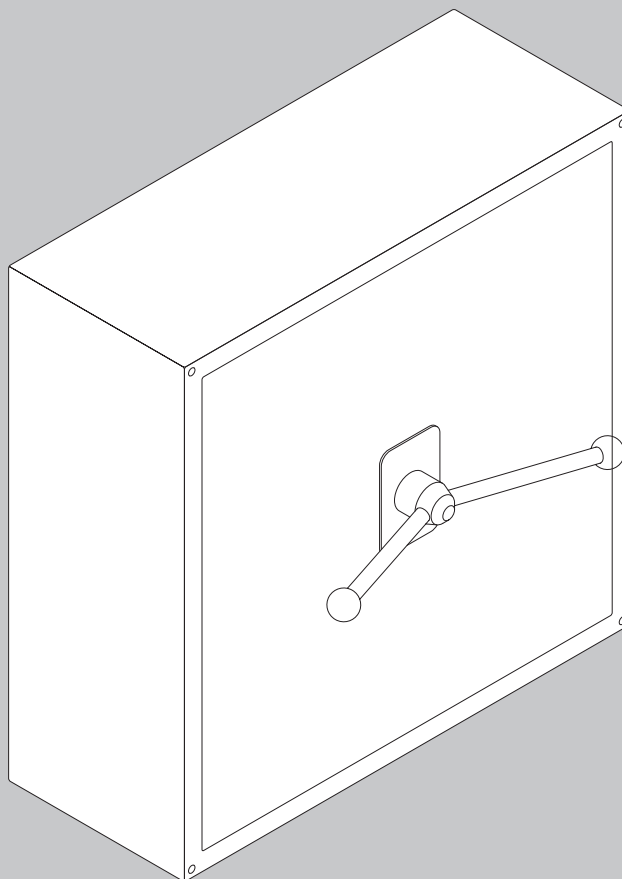
Типоразмер 2



Сборные шины Типоразмер 2

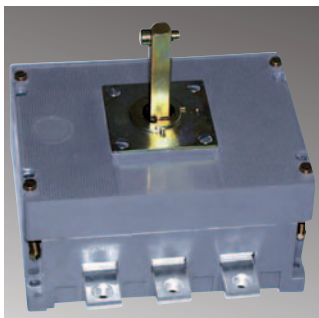


A	B	C	D	E
210	114	65	90	258

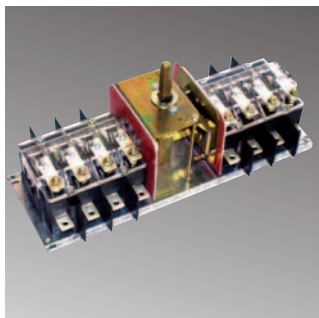


Прочная функциональность

Выключатели нагрузки FWA типа FWA
Применение, напр., в распределении
электроэнергии в строительстве



Переключатели нагрузки типа FMU
с видимыми растворами контактов



Выключатели нагрузки типа FAM
с двойным разрывом цепи

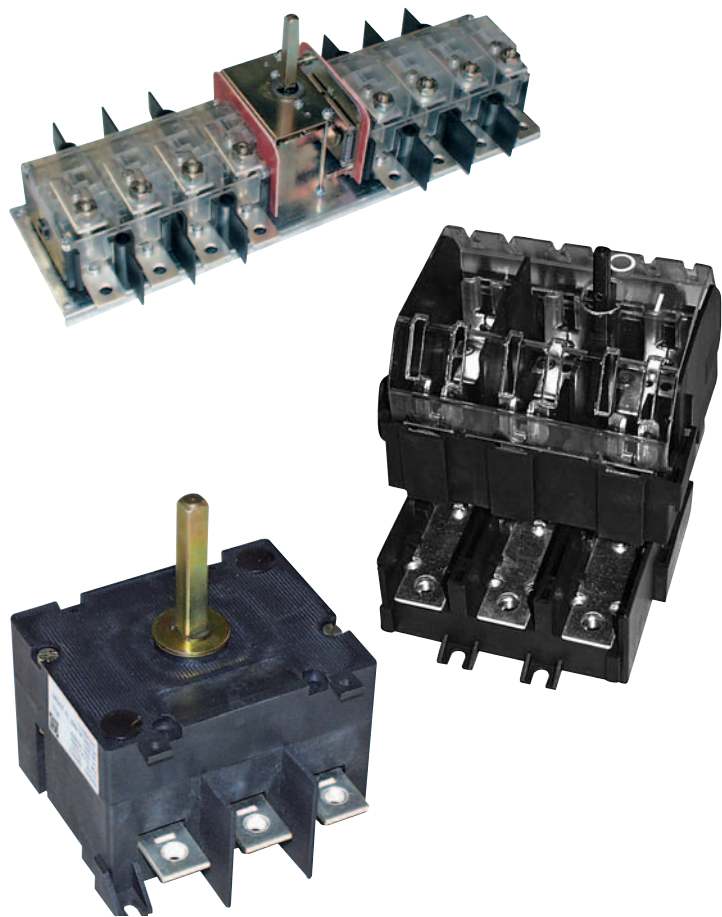


Видимый растров контактов
Переключатели нагрузки FMU
Обводные переключатели нагруз-
ки FMU BY 1



Содержание

Выключатели нагрузки без предохранителей	74
Выключатели нагрузки с предохранителями	77
Переключатели нагрузки 1 - 0 - 2	79
Главные и аварийные выключатели	80
Обводные разъединители 1 - 0 - 2	81
Техника	начиная со стр. 83



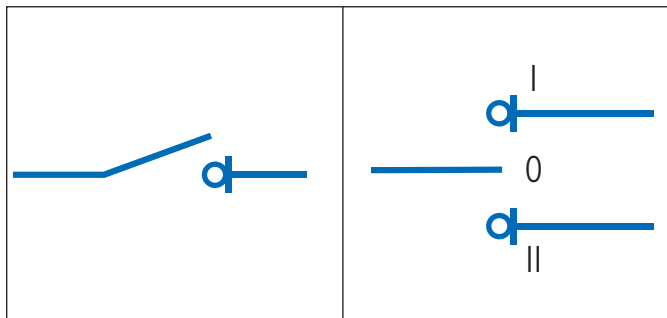
Качества

Благодаря надёжности в эксплуатации и компактным габаритам, приборы имеют многостороннее применение: напр., в системах распределения электроэнергии в строительстве, в главных и аварийных системах питания, в энергоснабжении и телекоммуникации.

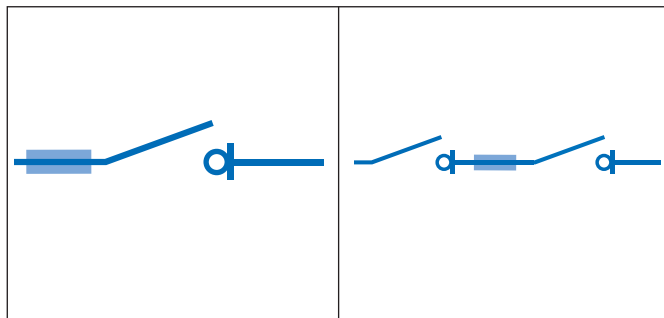
Система

Выключатели нагрузки/ Переключатели нагрузки от компании EFEN являются Продуктами, надёжными в эксплуатации и универсально применимыми. В ассортимент входят 3- и 4-полюсные модификации, а также обводные переключатели с механизмом двойного переключения, то есть с шестью или восемью полюсами, переключающимися одновременно. Имеются варианты, соответствующие как стандартам DIN, так и стандартам BS.

Выключатели нагрузки без предохранительных вставок



Выключатели нагрузки с предохранительными вставками



Выключатели нагрузки без предохранителей



Применение

Компактные выключатели типа FWA могут при эксплуатационной нагрузке, а также при перенагрузке эффективно и надёжно отделить электрические цепи от сети (питания).

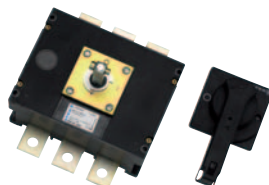
Области применения

- открытые панели

- распределительных щитов
- закрытые комплексные распределительные устройства
 - обрабатывающие станки
 - MCC Motor Control Centres
 - FSK – готовые фабричные приборы управления
- Коммутационные аппараты
Комбинации Комплект поставки

Приборы поставляются вместе с ручкой выключателя и передней панелью

Дополнительные данные в техническом приложении, начиная со стр. **83**



29100.1500

Выключатель нагрузки, 3- и 4-полюсные, 63 - 630 А, Типа FWA

Наименование	кол-во полюсов	Ампер	Код для заказа	Кол-во в упак.	ГРУППА ЦЕН	нетто-TZ Ag	нетто-TZ Cu	Цена €/шт.
Выключатель нагрузки	3	63	29100.0401	1	LU/LT 2	0,003	0,010	66,00
Выключатель нагрузки	4	63	29104.0401	1	LU/LT 2	0,002	0,010	69,00
Выключатель нагрузки	3	80	29100.0501	1	LU/LT 2	0,003	0,010	69,00
Выключатель нагрузки	4	80	29104.0501	1	LU/LT 2	0,004	0,015	73,00
Выключатель нагрузки	3	100	29100.0601	1	LU/LT 2	0,003	0,010	73,00
Выключатель нагрузки	4	100	29104.0601	1	LU/LT 2	0,004	0,015	77,00
Выключатель нагрузки	3	125	29100.0700	1	LU/LT 2	0,010	0,028	107,00
Выключатель нагрузки	4	125	29104.0700	1	LU/LT 2	0,012	0,038	121,00
Выключатель нагрузки	3	160	29100.0800	1	LU/LT 2	0,010	0,028	112,00
Выключатель нагрузки	4	160	29104.0800	1	LU/LT 2	0,012	0,038	127,00
Выключатель нагрузки	3	200	29100.0900	1	LU/LT 2	0,012	0,038	133,00
Выключатель нагрузки	4	200	29104.0900	1	LU/LT 2	0,014	0,050	149,00
Выключатель нагрузки	3	250	29100.1000	1	LU/LT 2	0,028	0,074	232,00
Выключатель нагрузки	4	250	29104.1000	1	LU/LT 2	0,014	0,050	277,00
Выключатель нагрузки	3	315	29100.1200	1	LU/LT 2	0,012	0,038	255,00
Выключатель нагрузки	4	315	29104.1200	1	LU/LT 2	0,014	0,050	295,00
Выключатель нагрузки	3	400	29100.1300	1	LU/LT 2	0,029	0,085	278,00
Выключатель нагрузки	4	400	29104.1300	1	LU/LT 2	0,042	0,129	313,00
Выключатель нагрузки	3	500	29100.1400	1	LU/LT 2			по запросу
Выключатель нагрузки	4	500	29104.1400	1	LU/LT 2	0,016	0,048	386,00
Выключатель нагрузки	3	630	29100.1500	1	LU/LT 2	0,016	0,048	386,00
Выключатель нагрузки	4	630	29104.1500	1	LU/LT 2	0,022	0,066	433,00

Комбинация возможных аксессуаров см. раздел Техники, стр. **83**

Аксессуары для выключателей нагрузки, 3- и 4-полюсные, 63 - 630 А, тип FWA

Наименование	кол-во полюсов	Ампер	Код для заказа	Кол-во в упак.	ГРУППА ЦЕН	нетто-TZ Ag	нетто-TZ Cu	Цена €/шт.
Дверная муфта + удлинитель		63-100	36541.0010	1				по запросу
Дверная муфта + удлинитель		125-200	36509.0010	1				по запросу
Дверная муфта + удлинитель		250-630	36680.0010	1				по запросу
Изолирующие крышки выводов 1-сторонние	3	63-100	31828.0200	1				по запросу
Изолирующие крышки выводов 1-сторонние	4	63-100	31828.0100	1				по запросу
Изолирующие крышки выводов 1-сторонние	3+4	125-200	36573.0010	1				по запросу
Изолирующие крышки выводов 1-сторонние	3+4	250-630	36658.0010	1				по запросу

Выключатели нагрузки без предохранителей



Применение

Выключатели-разъединители нагрузки типа FWA-HLD особенно удобны в качестве главных и аварийных выключателей для монтажа в автоматические системы управления и распределительные шкафы. Благодаря своим отличным техническим показателям они отвечают также всем требованиям выключателей для ремонта и

технического обслуживания, а также главных крановых выключателей. Они обладают коммутационной способностью в переменном токе AC 23 (переключение моторов и прочих высоко-индуктивных нагрузок).

Области применения

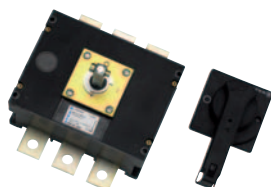
- обрабатывающие станки
- крановые установки

- компактные станции
- ветровые установки

Комплект поставки

Приборы поставляются вместе с рукояткой выключателя и передней панелью.

Дополнительные данные в техническом приложении, начиная со стр. **83**



29110.1500

Выключатель нагрузки, 3- и 4-полюсные, 250 - 1250 А, Типа FWA-HLD

Наименование	кол-во полюсов	Ампер	Код для заказа	Кол-во в упак.	ГРУППА ЦЕН	нетто-TZ Ag	нетто-TZ Cu	Цена €/шт.
Выключатель нагрузки	3	250	29110.1000	1	LU/LT 2	0,021	0,065	257,00
Выключатель нагрузки	4	250	29114.1000	1	LU/LT 2	0,003	0,010	305,00
Выключатель нагрузки	3	300	29110.1200	1	LU/LT 2	0,028	0,085	283,00
Выключатель нагрузки	4	300	29114.1200	1	LU/LT 2			по запросу
Выключатель нагрузки	3	400	29110.1300	1	LU/LT 2			по запросу
Выключатель нагрузки	4	400	29114.1300	1	LU/LT 2	0,004	0,120	389,00
Выключатель нагрузки	3	500	29110.1400	1	LU/LT 2			по запросу
Выключатель нагрузки	4	500	29114.1400	1	LU/LT 2	0,005	0,014	484,00
Выключатель нагрузки	3	630	29110.1500	1	LU/LT 2	0,037	0,135	483,00
Выключатель нагрузки	4	630	29114.1500	1	LU/LT 2	0,006	0,016	553,00
Выключатель нагрузки	3	800	29110.1600	1	LU/LT 2			по запросу
Выключатель нагрузки	4	800	29114.1600	1	LU/LT 2	0,018	0,056	810,00
Выключатель нагрузки	3	1000	29110.1700	1	LU/LT 2	0,041	0,140	828,00
Выключатель нагрузки	4	1000	29114.1700	1	LU/LT 2	0,020	0,060	980,00
Выключатель нагрузки	3	1250	29110.1800	1	LU/LT 2	0,060	0,164	1.105,00
Выключатель нагрузки	4	1250	29114.1800	1	LU/LT 2	0,020	0,064	1.317,00

Комбинация возможных аксессуаров см. раздел Техники, стр. **83**

Аксессуары для выключателей нагрузки, 3- и 4-полюсные, 250 - 1250 А, тип FWA-HLD

Наименование	кол-во полюсов	Ампер	Код для заказа	Кол-во в упак.	ГРУППА ЦЕН	нетто-TZ Ag	нетто-TZ Cu	Цена €/шт.
Изолирующие крышки выводов 1-сторонние	3 + 4	250-630	36658.0010	1				по запросу
Дверная муфта + удлинитель		250-630	36680.0010	1				по запросу
Вспомогательный выключатель 2 Размыкающих контакта / 2 Замыкающих контакта для FWA		250-630	36899.0010	1				по запросу
Вспомогательный выключатель 2 Размыкающих контакта / 2 Замыкающих контакта для FWA		800-1250	36857.0010	1				по запросу
Вспомогательный выключатель 1S 1O в положении 1	3 + 4	250-630	36516.0010	1				по запросу
Дверная муфта + удлинитель	3 + 4	800-1250	36505.0010	1				по запросу
Вспомогательный выключатель 1S 1O В положении 1	3 + 4	800-1250	36504.0010	1				по запросу
Изолирующие крышки выводов двусторонние	3	800-1250	36586.0010	1				по запросу
Изолирующие крышки выводов двусторонние	4	800-1250	36587.0010	1				по запросу

Выключатели нагрузки без предохранителей



Применение

Выключатели нагрузки типа FAM могут при эксплуатационной нагрузке, а также при перенагрузке эффективно и надёжно отделить электрические цепи от сети (питания). В выключенном состоянии эти аппараты отвечают требованиям разъединителей до 690 вольт.

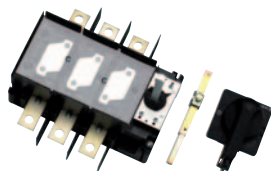
Области применения

- Монтажные распределительные шкафы
- Энергораспределители
- Шкафы управления двигателями
- Аппаратура управления

Комплект поставки

Приборы поставляются вместе с рукояткой выключателя и передней панелью.

Дополнительные данные в техническом приложении, начиная со стр. **83**



29250.1100

Выключатели нагрузки 3- и 4-полюсные, 63 - 300 А; Типа FAM

Наименование	кол-во полюсов	Ампер	Код для заказа	Кол-во в упак.	ГРУППА ЦЕН	нетто-TZ Ag	нетто-TZ Cu	Цена €/шт.
Выключатель нагрузки	3	63	29250.0401	1	LU/LT 3	0,006	0,027	82,00
Выключатель нагрузки	3	80	29250.0501	1	LU/LT 3	0,006	0,027	84,00
Выключатель нагрузки	3	100	29250.0600	1	LU/LT 3	0,008	0,027	87,00
Выключатель нагрузки	3	125	29250.0700	1	LU/LT 3	0,008	0,027	94,00
Выключатель нагрузки	3	160	29250.0800	1	LU/LT 3	0,008	0,027	98,00
Выключатель нагрузки	3	200	29250.0900	1	LU/LT 3	0,019	0,082	177,00
Выключатель нагрузки	3	250	29250.1000	1	LU/LT 3	0,019	0,082	194,00
Выключатель нагрузки	3	300	29250.1100	1	LU/LT 3	0,019	0,082	212,00

Комбинация возможных аксессуаров см. раздел Техники, стр. **84**

Аксессуары для выключателей нагрузки, 3- и 4-полюсные, 63 - 300 А, тип FAM

Наименование	кол-во полюсов	Ампер	Код для заказа	Кол-во в упак.	ГРУППА ЦЕН	нетто-TZ Ag	нетто-TZ Cu	Цена €/шт.
Вспомогательный выключатель 1S 1O в положении 1	3	63-160	36593.0010	1				по запросу
Вспомогательный выключатель 1S 1O в положении 1		200-300	36596.0010	1				по запросу
Нейтраль/ Вывод с накладкой	*	63-125	36907.0010	1				по запросу
Нейтраль/ Вывод с зажимом из скоб	*	63-125	36908.0010	1				по запросу
Нейтраль / Вывод с запрессованной гайкой	*	100-160	36906.0010	1				по запросу
Изолирующие крышки выводов 1-сторонние	3 + 4	200-300	36506.0010	1				по запросу
Изолирующие крышки выводов 1-сторонние	3	100-160	36501.0010	1				по запросу

* для дооборудования в 4-полюсный вариант

Выключатели нагрузки с предохранителями



Особенности

В выключателе нагрузки с предохранителями типа SILA объединены все преимущества NH-разъединителя и выключателя нагрузки в одном блоке оборудования. Срабатывание происходит независимо от оператора. Коммутационная камера отделена от предохранителей. Коммутационная дуга, возникающая

при выключении, гасится внутри коммутационной камеры.

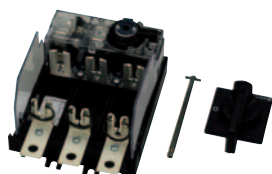
Области применения

- распределение электроснабжения стройплощадки
- распределительные устройства
- монтажные распределительные шкафы и т.д.

Комплект поставки

Приборы поставляются вместе с блокируемой ручкой выключателя, передней панелью, дверной муфтой с задвижкой и дверной муфтой с удлинением вала.

Дополнительные данные в техническом приложении, начиная со стр. 83



Выключатели нагрузки с предохранителями (DIN-типа) 3- и 4-полюсные, 63 - 125 А; Типа SILA – NH 00

Наименование	Тип. NH-предохранителя полюсов	кол-во полюсов	Ампер	Код для заказа	Кол-во в упак.	ГРУППА ЦЕН	нетто-TZ Ag	нетто-TZ Cu	Цена €/шт.
Выключатели нагрузки с предохранителями	000/00	3	63	29400.0400	1	LU/LT 5	0,014	0,039	89,00
Выключатель нагрузки с предохранителями	00	3	125	29400.0700	1	LU/LT 5	0,017	0,057	177,00

Комбинация возможных аксессуаров см. раздел Техники, стр. 84

Аксессуары для выключателей нагрузки, 3- и 4-полюсные, 63 - 125 А, тип SILA - NH00

29400.0700

Наименование	кол-во полюсов	Ампер	Код для заказа	Кол-во в упак.	ГРУППА ЦЕН	нетто-TZ Ag	нетто-TZ Cu	Цена €/шт.
Нейтраль / Вывод с зажимом из скоб			36909.0010	1				по запросу
Нейтраль / Вывод с накладкой			36910.0010	1				по запросу
Нейтраль / Вывод с запрессованной гайкой			36911.0010	1				по запросу
Изолирующие крышки выводов 1-сторонние	3	63-125	36507.0010	1				по запросу
Вспомогательный выключатель 1S 10 в положении 1	3	63-160	36593.0010	1				по запросу

Выключатели нагрузки с предохранителями



Особенности

В выключателе нагрузки с предохранителями типа SILAD объединены все преимущества NH-разъединителя и выключателя нагрузки в одном блоке оборудования. Срабатывание происходит независимо от оператора. Коммутационная камера отделена от предохранителей.

Коммутационная дуга, возникающая при выключении, гасится внутри коммутационной камеры.

Области применения

- распределение электроснабжения стройплощадки
- распределительные устройства
- монтажные распределительные шкафы и т.д.

Комплект поставки

Приборы поставляются вместе с блокируемой ручкой выключателя, передней панелью, дверной муфтой с задвижкой и дверной муфтой с удлинителем вала.

Дополнительные данные в техническом приложении, начиная со стр. 83



29410.0700

Выключатели нагрузки с предохранителями (DIN-типа) 3- и 4-полюсные, 63 - 125 А; Типа SILAD – NH 00

Наименование	кол-во полюсов	Ампер	Код для заказа	Кол-во в упак.	ГРУППА ЦЕН	нетто-TZ Ag	нетто-TZ Cu	Цена €/шт.
Выключатели нагрузки с предохранителями	3	63	29410.0400	1	LU/LT 5	0,017	0,057	172,00
Выключатели нагрузки с предохранителями	3	125	29410.0700	1	LU/LT 5	0,017	0,057	177,00
Выключатели нагрузки с предохранителями	3	250	29400.1000	1	LU/LT 5	0,029	0,101	261,00
Выключатели нагрузки с предохранителями	3 + N	250	29403.1000	1	LU/LT 5	0,032	0,112	284,00
Выключатели нагрузки с предохранителями	3	400	29420.1300	1	LU/LT 5	0,013	0,035	627,00
Выключатели нагрузки с предохранителями	3 + N	400	29423.1300	1	LU/LT 5	0,013	0,035	669,00
Выключатели нагрузки с предохранителями	3	630	29420.1500	1	LU/LT 5	0,014	0,038	918,00
Выключатели нагрузки с предохранителями	3 + N	630	29423.1500	1	LU/LT 5	0,014	0,038	1.004,00

Аксессуары для выключателей нагрузки, 3- и 4-полюсные, 63 - 125 А, тип SILAD - NH 00

Наименование	кол-во полюсов	Ампер	Код для заказа	Кол-во в упак.	ГРУППА ЦЕН	нетто-TZ Ag	нетто-TZ Cu	Цена €/шт.
Нейтраль/ Вывод с накладкой	*	63-125	36907.0010	1				по запросу
Нейтраль/ Вывод с зажимом из скоб	*	63-125	36908.0010	1				по запросу
Нейтраль / Вывод с запрессованной гайкой	*	100-160	36906.0010	1				по запросу
Изолирующие крышки выводов 1-сторонние	3	100-160	36501.0010	1				по запросу
Изолирующие крышки выводов 1-сторонние	3 + 4	200-300	36506.0010	1				по запросу
Изолирующие крышки выводов 1-сторонние	3	400	36589.0010	1				по запросу
Изолирующие крышки выводов 1-сторонние	3	630	36591.0010	1				по запросу

* для дооборудования в 4-полюсный вариант

Выключатели нагрузки с предохранителями



Особенности

В выключателе нагрузки с предохранителями типа SILA объединены все преимущества NH-разъединителя и выключателя нагрузки в одном блоке оборудования. Срабатывание происходит независимо от оператора. Коммутационная камера отделена от предохранителей.

Коммутационная дуга, возникающая при выключении, гасится внутри коммутационной камеры.

Области применения

- вставные блоки управления двигателями Motor Control Center
- распределительные устройства
- монтажные распределительные шкафы и т.д.

Комплект поставки

Приборы поставляются вместе с блокируемой рукояткой выключателя и передней панелью, дверной муфтой с задвижкой и удлинителем вала.

Дополнительные данные в техническом приложении, начиная со стр. 83



29430.0101 + 36908.0010

Выключатели нагрузки с предохранителями, 3- и 4-полюсные, 25 - 125 A, f r BS88 - Типа SILA-BS

Наименование	Типоразмер BS88 полюсов	кол-во полюсов	Ампер	Код для заказа	Кол-во в упак.	ГРУППА ЦЕН	нетто-TZ Ag	нетто-TZ Cu	Цена €/шт.
Выключатели нагрузки с предохранителями	F1	3	25	29430.0101	1	LU/LT 6	0,011	0,029	86,00
Выключатели нагрузки с предохранителями	F1	3	32	29430.0201	1	LU/LT 6	0,011	0,029	89,00
Выключатели нагрузки с предохранителями	A3	3	63	29430.0400	1	LU/LT 6	0,008	0,027	95,00
Выключатели нагрузки с предохранителями	A3	3	100	29430.0600	1	LU/LT 6	0,008	0,027	96,00
Выключатели нагрузки с предохранителями	A4	3	125	29430.0700	1	LU/LT 6	0,013	0,036	119,00

Комбинация возможных аксессуаров см. раздел Техники, стр. 85

Выключатели нагрузки с предохранителями, 3- и 4-полюсные, 25 - 125 A, f r BS88 - Типа SILA-BS

Наименование	кол-во полюсов	Ампер	Код для заказа	Кол-во в упак.	ГРУППА ЦЕН	нетто-TZ Ag	нетто-TZ Cu	Цена €/шт.
Нейтраль / Вывод с накладкой	*	63-125	36907.0010	1				по запросу
Нейтраль / Вывод с зажимом из скоб	*	63-125	36908.0010	1				по запросу
Изолирующие крышки выводов 1-сторонние	3	100-160	36501.0010	1				по запросу
Нейтраль / Вывод с запрессованной гайкой	*	100-160	36906.0010	1				по запросу

Выключатели нагрузки с предохранителями



Особенности

В выключателе нагрузки с предохранителями типа SILADBS объединены все преимущества предохранительного разъединителя и выключателя нагрузки в одном блоке оборудования. Срабатывание происходит независимо от оператора. Коммутационная камера отделена от предохранителей.

Коммутационная дуга, возникающая при выключении, гасится внутри коммутационной камеры.

Области применения

- вставные блоки управления двигателями Motor Control Center
- распределительные устройства
- монтажные распределительные шкафы и т.д.

Приборы поставляются вместе с блокируемой рукояткой выключателя, передней панелью, дверной муфтой с задвижкой и дверной муфтой с удлинителем вала.

Дополнительные данные в техническом приложении, начиная со стр. 83



29440.0101 + 36908.0010

Выключатели нагрузки с предохранителями, 3- и 4-полюсные, 25 - 125 A, f r BS88 - Типа SILAD-BS

Наименование	Типоразмер BS88 полюсов	кол-во полюсов	Ампер	Код для заказа	Кол-во в упак.	ГРУППА ЦЕН	нетто-TZ Ag	нетто-TZ Cu	Цена €/шт.
Выключатели нагрузки с предохранителями	A1	3	25	29440.0101	1	LU/LT 6	0,008	0,035	129,00
Выключатели нагрузки с предохранителями	A1	3	32	29440.0201	1	LU/LT 6	0,008	0,035	132,00
Выключатели нагрузки с предохранителями	A3	3	63	29440.0400	1	LU/LT 6	0,015	0,049	138,00
Выключатели нагрузки с предохранителями	A3	3	100	29440.0600	1	LU/LT 6	0,015	0,043	155,00
Выключатели нагрузки с предохранителями	B2	3	125	29440.0700	1	LU/LT 6	0,015	0,043	158,00
Выключатели нагрузки с предохранителями	B2	3	160	29440.0800	1	LU/LT 6	0,015	0,049	166,00
Выключатели нагрузки с предохранителями	B2	3	200	29440.0900	1	LU/LT 6	0,029	0,096	235,00
Выключатели нагрузки с предохранителями	B3	3	250	29440.1000	1	LU/LT 6	0,029	0,096	264,00
Выключатели нагрузки с предохранителями	B3	3	300	29440.1100	1	LU/LT 6	0,029	0,096	325,00

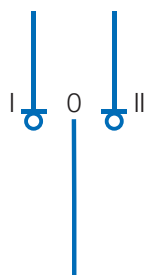
Комбинация возможных аксессуаров см. раздел Техники, стр. 86

Выключатели нагрузки с предохранителями, 3- и 4-полюсные, 25 - 125 A, f r BS88 - Типа SILAD-BS

Наименование	кол-во полюсов	Ампер	Код для заказа	Кол-во в упак.	ГРУППА ЦЕН	нетто-TZ Ag	нетто-TZ Cu	Цена €/шт.
Нейтраль / Вывод с накладкой	*	63-125	36907.0010	1				по запросу
Нейтраль / Вывод с зажимом из скоб	*	63-125	36908.0010	1				по запросу
Изолирующие крышки выводов 1-сторонние	3	63-125	36702.0100	1				по запросу
Нейтраль / Вывод с запрессованной гайкой	*	100-160	36906.0010	1				по запросу
Изолирующие крышки выводов 1-сторонние	3 + 4	200-300	36506.0010	1				по запросу

* для дооборудования в 4-полюсный вариант

Переключатели нагрузки



Переключатели нагрузки типов FMU

(FMUN) соединяют потребителя по выбору с двумя источниками энергии (напр., электроснабжение от сети и аварийное).

Переключательная функция этих аппаратов следующая: 1-0-2.

В положении 1 потребитель соединён к электроснабжению от сети, в положении 2 - к резервному

источнику питания. В позиции 0 потребитель полностью отключён от источников энергии.

Переключатель нагрузки, благодаря видимому раствору контакта выполняет условия разъединителя.

Области применения

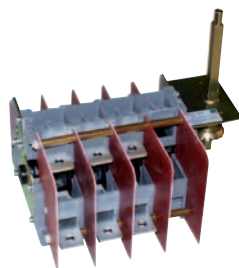
Телекоммуникация, техника эксплуатации железных дорог, энергоснабжение, больницы,

радиостанции, аэропорты, транспортные предприятия и т.д.

Комплект поставки

Приборы поставляются вместе с рукояткой выключателя и передней панелью.

Дополнительные данные в техническом приложении, начиная со стр. **83**



29300.0400

Переключатель нагрузки, 3- и 4-полюсные, 63 - 2000 А, Типа FMU (FMUN)

Наименование	кол-во полюсов	Ампер	Код для заказа	Кол-во заказа в упак.	ГРУППА ЦЕН	нетто-TZ Ag	нетто-TZ Cu	Цена €/шт.
Переключатель нагрузки	3	63	29300.0400	1	LU/LT 1	0,013	0,048	143,00
Переключатель нагрузки	4	63	29304.0400	1	LU/LT 1	0,017	0,064	182,00
Переключатель нагрузки	3	80	29300.0500	1	LU/LT 1	0,013	0,048	152,00
Переключатель нагрузки	4	80	29304.0500	1	LU/LT 1	0,017	0,064	192,00
Переключатель нагрузки	3	100	29300.0600	1	LU/LT 1	0,013	0,048	160,00
Переключатель нагрузки	4	100	29304.0600	1	LU/LT 1	0,017	0,064	195,00
Переключатель нагрузки	3	125	29300.0700	1	LU/LT 1	0,013	0,048	169,00
Переключатель нагрузки	4	125	29304.0700	1	LU/LT 1	0,017	0,064	203,00
Переключатель нагрузки	3	160	29300.0800	1	LU/LT 1	0,016	0,041	182,00
Переключатель нагрузки	4	160	29304.0800	1	LU/LT 1	0,022	0,054	216,00
Переключатель нагрузки	3	200	29320.0900	1	LU/LT 1	0,023	0,081	366,00
Переключатель нагрузки	4	200	29324.0900	1	LU/LT 1	0,031	0,108	411,00
Переключатель нагрузки	3	250	29320.1000	1	LU/LT 1	0,023	0,081	428,00
Переключатель нагрузки	4	250	29324.1000	1	LU/LT 1	0,031	0,108	483,00
Переключатель нагрузки	3	300	29320.1100	1	LU/LT 1	0,052	0,126	524,00
Переключатель нагрузки	4	300	29324.1100	1	LU/LT 1	0,066	0,168	569,00
Переключатель нагрузки	3	400	29320.1300	1	LU/LT 1	0,050	0,126	612,00
Переключатель нагрузки	4	400	29324.1300	1	LU/LT 1	0,066	0,168	681,00
Переключатель нагрузки	3	500	29320.1400	1	LU/LT 1	0,050	0,126	764,00
Переключатель нагрузки	4	500	29324.1400	1	LU/LT 1	0,066	0,168	851,00
Переключатель нагрузки	3	630	29300.1500	1	LU/LT 1	0,016	0,052	1.140,00
Переключатель нагрузки	4	630	29304.1500	1	LU/LT 1	0,010	0,042	1.436,00
Переключатель нагрузки	3	800	29300.1600	1	LU/LT 1	0,089	0,327	1.426,00
Переключатель нагрузки	4	800	29304.1600	1	LU/LT 1	0,018	0,056	1.786,00
Переключатель нагрузки	3	1000	29300.1700	1	LU/LT 1	0,019	0,060	1.729,00
Переключатель нагрузки	4	1000	29304.1700	1	LU/LT 1	0,018	0,060	2.053,00
Переключатель нагрузки	3	1250	29300.1800	1	LU/LT 1	0,020	0,064	2.161,00
Переключатель нагрузки	4	1250	29304.1800	1	LU/LT 1	0,020	0,064	2.568,00
Переключатель нагрузки	3	1600	29300.1900	1	LU/LT 1	0,170	0,966	3.039,00
Переключатель нагрузки	4	1600	29304.1900	1	LU/LT 1	0,025	0,088	3.800,00
Переключатель нагрузки	3	2000	29300.2000	1	LU/LT 1	0,030	0,100	3.419,00
Переключатель нагрузки	4	2000	29304.2000	1	LU/LT 1	0,030	0,100	4.273,00

Комбинация возможных аксессуаров см. раздел Техники, стр. **86**

Переключатель нагрузки, 3- и 4-полюсные, 63 - 2000 А, Типа FMU (FMUN)

Наименование	кол-во полюсов	Ампер	Код для заказа	Кол-во заказа в упак.	ГРУППА ЦЕН	нетто-TZ Ag	нетто-TZ Cu	Цена €/шт.
Дверная муфта + удлинитель		63-250	36509.0010	1				по запросу
Дверная муфта + удлинитель	3 + 4	300-500	36505.0010	1				по запросу
Дверная муфта + удлинитель	3 + 4	630-1250	36515.0010	1				по запросу
Дверная муфта + удлинитель	3 + 4	1600-2000	36612.0010	1				по запросу
Защитная крышка клемм, двусторонняя, DKLAD	3 + 4	63-160	36503.0010	1				по запросу
Защитная крышка клемм, двусторонняя, DKLAD	3 + 4	200-250	36645.0010	1				по запросу
Защитная крышка клемм, двусторонняя, DKLAD	3 + 4	300-500	36588.0010	1				по запросу
Защитная крышка клемм, двусторонняя, DKLAD	4	630-1250	36651.0010	1				по запросу
Защитная крышка клемм, двусторонняя, DKLAD	3	630-1250	36703.0010	1				по запросу
Защитная крышка клемм, двусторонняя, DKLAD	3	1600-2000	36694.0010	1				по запросу
Защитная крышка клемм, двусторонняя, DKLAD	4	1600-2000	45149.0200	1				по запросу

Главные и аварийные выключатели



Применение

Главные и аварийные выключатели типа HSWA особенно удобны для монтажа в автоматические системы управления и распределительные шкафы. Благодаря своим отличным техническим показателям они отвечают также всем требованиям выключателей для ремонта и технического обслуживания, а также главных крановых

выключателей. Они обладают коммутационной способностью в переменном токе AC 23 (переключение моторов и прочих высоко-индуктивных нагрузок).

Области применения

- герметические установки
- обрабатывающие станки
- FSK – готовые фабричные приборы управления

Комплект поставки

Приборы поставляются вместе с блокируемой рукояткой выключателя и передней панелью, муфтой двери с задвижкой, удлинителем вала и 1-сторонними изолирующими крышками выводов.

Дополнительные данные в техническом приложении, начиная со стр. **83**



29160.1000

Главные и аварийные выключатели, 3- и 4-полюсные, 250 - 1250 А, Типа HSWA

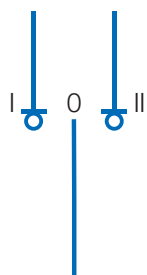
Наименование	кол-во полюсов	Ампер	Код для заказа	Кол-во в упак.	ГРУППА ЦЕН	нетто-TZ Ag	нетто-TZ Cu	Цена €/шт.
Главный и аварийный выключатели	3	250	29160.1000	1	LU/LT 2	0,012	0,038	269,00
Главный и аварийный выключатели	4	250	29164.1000	1	LU/LT 2	0,014	0,050	318,00
Главный и аварийный выключатели	3	315	29160.1200	1	LU/LT 2	0,012	0,038	294,00
Главный и аварийный выключатели	4	315	29164.1200	1	LU/LT 2	0,019	0,065	336,00
Главный и аварийный выключатели	3	400	29160.1300	1	LU/LT 2	0,016	0,045	358,00
Главный и аварийный выключатели	4	400	29164.1300	1	LU/LT 2	0,024	0,136	400,00
Главный и аварийный выключатели	3	500	29160.1400	1	LU/LT 2	0,018	0,100	429,00
Главный и аварийный выключатели	4	500	29164.1400	1	LU/LT 2	0,024	0,136	497,00
Главный и аварийный выключатели	3	630	29160.1500	1	LU/LT 2	0,018	0,100	494,00
Главный и аварийный выключатели	4	630	29164.1500	1	LU/LT 2	0,024	0,136	563,00
Главный и аварийный выключатели	3	800	29160.1600	1	LU/LT 2	0,018	0,100	618,00
Главный и аварийный выключатели	4	800	29164.1600	1	LU/LT 2	0,024	0,136	832,00
Главный и аварийный выключатели	3	1000	29160.1700	1	LU/LT 2	0,018	0,100	850,00
Главный и аварийный выключатели	4	1000	29164.1700	1	LU/LT 2	0,024	0,136	1.002,00
Главный и аварийный выключатели	3	1250	29160.1800	1	LU/LT 2	0,020	0,120	1.129,00
Главный и аварийный выключатели	4	1250	29164.1800	1	LU/LT 2	0,024	0,136	1.338,00

Комбинация возможных аксессуаров см. раздел Техники, стр. **87**

Главные и аварийные выключатели, 3- и 4-полюсные, 250 - 1250 А, Типа HSWA

Наименование	кол-во полюсов	Ампер	Код для заказа	Кол-во в упак.	ГРУППА ЦЕН	нетто-TZ Ag	нетто-TZ Cu	Цена €/шт.
Изолирующие крышки выводов 1-сторонние	3	63-100	31828.0200	1				по запросу
Изолирующие крышки выводов 1-сторонние	4	63-100	31828.0100	1				по запросу
Изолирующие крышки выводов 1-сторонние	3 + 4	125-200	36573.0010	1				по запросу
Изолирующие крышки выводов 1-сторонние	3 + 4	250-630	36658.0010	1				по запросу
Вспомогательный выключатель 1S 1O в положении 1	3 + 4	250-630	36516.0010	1				по запросу
Вспомогательный выключатель 1S 1O в положении 1	3 + 4	800-1250	36504.0010	1				по запросу

Обводные разъединители



Применение

Обводные разъединители типов FMU BY1 (FMUN BY1) соединяют потребителя по выбору с двумя источниками энергии (напр., электроснабжение от сети и аварийное). Переключательная функция этих аппаратов следующая: 1-0-2. В положении 1 потребитель соединён к электроснабжению от

сети, в положении 2 - к резервному источнику питания. В позиции 0 потребитель полностью отключён от источников энергии. Обводной разъединитель, благодаря видимому раствору контакта выполняет условия размыкателя.

Области применения

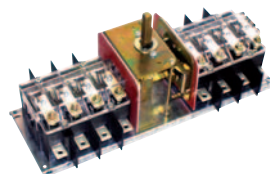
Телекоммуникация, железные дороги, энергоснабжение, больницы,

радиостанции, аэропорты, транспортные предприятия и т.д.

Комплект поставки

Приборы поставляются вместе с рукояткой выключателя и передней панелью.

Дополнительные данные в техническом приложении, начиная со стр. **83**



29360.0400

Обводные разъединители 3- и 4-полюсные, 63 - 800 А; Типа FMU BY 1 (FMUN BY1)

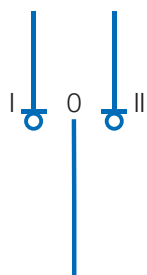
Наименование	кол-во полюсов	Ампер	Код для заказа	Кол-во в упак.	ГРУППА ЦЕН	нетто-TZ Ag	нетто-TZ Cu	Цена €/шт.
Обводной разъединитель	3	63	29360.0400	1	LU/LT 1	0,026	0,096	358,00
Обводной разъединитель	4	63	29364.0400	1	LU/LT 1	0,035	0,128	454,00
Обводной разъединитель	3	80	29360.0500	1	LU/LT 1	0,007	0,026	380,00
Обводной разъединитель	4	80	29364.0500	1	LU/LT 1	0,035	0,128	480,00
Обводной разъединитель	3	100	29360.0600	1	LU/LT 1	0,026	0,096	400,00
Обводной разъединитель	4	100	29364.0600	1	LU/LT 1	0,035	0,128	489,00
Обводной разъединитель	3	125	29360.0700	1	LU/LT 1	0,007	0,026	419,00
Обводной разъединитель	4	125	29364.0700	1	LU/LT 1	0,035	0,128	507,00
Обводной разъединитель	3	160	29360.0800	1	LU/LT 1	0,033	0,082	454,00
Обводной разъединитель	4	160	29364.0800	1	LU/LT 1	0,044	0,109	540,00
Обводной разъединитель	3	200	29360.0900	1	LU/LT 1	0,010	0,027	915,00
Обводной разъединитель	4	200	29364.0900	1	LU/LT 1	0,062	0,217	1.030,00
Обводной разъединитель	3	250	29360.1000	1	LU/LT 1	0,047	0,163	1.067,00
Обводной разъединитель	4	250	29364.1000	1	LU/LT 1	0,062	0,217	1.209,00
Обводной разъединитель	3	300	29360.1100	1	LU/LT 1	0,100	0,252	1.311,00
Обводной разъединитель	4	300	29364.1100	1	LU/LT 1	0,133	0,336	1.423,00
Обводной разъединитель	3	400	29360.1300	1	LU/LT 1	0,100	0,252	1.529,00
Обводной разъединитель	4	400	29364.1300	1	LU/LT 1	0,133	0,336	1.702,00
Обводной разъединитель	3	500	29360.1400	1	LU/LT 1	0,100	0,252	1.910,00
Обводной разъединитель	4	500	29364.1400	1	LU/LT 1	0,133	0,336	2.128,00
Обводной разъединитель	3	630	29360.1500	1	LU/LT 1	0,012	0,052	2.849,00
Обводной разъединитель	4	630	29364.1500	1	LU/LT 1	0,015	0,065	3.588,00
Обводной разъединитель	3	800	29360.1600	1	LU/LT 1	0,016	0,056	3.559,00
Обводной разъединитель	4	800	29364.1600	1	LU/LT 1	0,016	0,075	4.464,00

Комбинация возможных аксессуаров см. раздел Техники, стр. **86**

Обводные разъединители 3- и 4-полюсные, 63 - 800 А; Типа FMU BY 1 (FMUN BY1)

Наименование	кол-во полюсов	Ампер	Код для заказа	Кол-во в упак.	ГРУППА ЦЕН	нетто-TZ Ag	нетто-TZ Cu	Цена €/шт.
Дверная муфта + удлинитель		63-250	36509.0010	1				по запросу
Дверная муфта + удлинитель	3 + 4	300-500	36505.0010	1				по запросу
Дверная муфта + удлинитель	3 + 4	1600-2000	36612.0010	1				по запросу
Дверная муфта + удлинитель	3 + 4	630-1250	36515.0010	1				по запросу
Изолирующие крышки выводов 1-сторонние	3 + 4	63-160	36503.0010	1				по запросу
Изолирующие крышки выводов 1-сторонние	3 + 4	200-250	36645.0010	1				по запросу
Изолирующие крышки выводов 1-сторонние	3 + 4	300-500	36588.0010	1				по запросу
Изолирующие крышки выводов 1-сторонние	4	630-1250	36651.0010	1				по запросу
Изолирующие крышки выводов 1-сторонние	3	630-1250	36703.0010	1				по запросу
Изолирующие крышки выводов 1-сторонние	3	1600-2000	36694.0010	1				по запросу
Изолирующие крышки выводов 1-сторонние	4	1600-2000	45149.0200	1				по запросу

Обводные переключатели



Преимущества системы

- превосходные технические данные
- двойной разрыв цепи
- высокий уровень безопасности эксплуатации
- видимый разрыв цепи
- компактные габариты
- самоочищающиеся контактные ножи с принудительным замыканием и размыканием

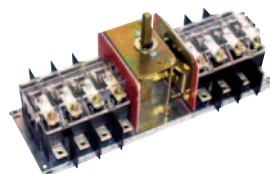
Разновидности

- FMU Переключатели нагрузки с фронтальным поворотным приводом
- НМУ Переключатели нагрузки с боковым рычажным приводом
- FMU1-2 Выключатели с передаточным механизмом (без положения 0) по запросу

Комплект поставки

Приборы поставляются вместе с рукояткой выключателя и передней панелью.

Дополнительные данные в техническом приложении, начиная со стр. **83**



29360.1700

Обводные разъединители 3- и 4-полюсные, 1000 - 2000 А; Типа FMU BY 1 (FMUN BY1)

Наименование	кол-во полюсов	Ампер	Код для заказа	Кол-во в упак.	ГРУППА ЦЕН	нетто-TZ Ag	нетто-TZ Cu	Цена €/шт.
Вypass-Schalter 3- и 4-полюсные, 1000 - 1250 А; Типа FMU BY 1 (FMUN BY1)	3	1000	29360.1700	1	LU/LT 1	0,018	0,060	4.320,00
Вypass-Schalter 3- и 4-полюсные, 1000 - 1250 А; Типа FMU BY 1 (FMUN BY1)	4	1000	29364.1700	1	LU/LT 1	0,016	0,075	5.134,00
Вypass-Schalter 3- и 4-полюсные, 1000 - 1250 А; Типа FMU BY 1 (FMUN BY1)	3	1250	29360.1800	1	LU/LT 1	0,020	0,065	5.402,00
Вypass-Schalter 3- и 4-полюсные, 1000 - 1250 А; Типа FMU BY 1 (FMUN BY1)	4	1250	29364.1800	1	LU/LT 1	0,017	0,080	6.418,00
Вypass-Schalter 3- и 4-полюсные, 1000 - 1250 А; Типа FMU BY 1 (FMUN BY1)	3	1600	29360.1900	1	LU/LT 1	0,025	0,088	7.597,00
Вypass-Schalter 3- и 4-полюсные, 1000 - 1250 А; Типа FMU BY 1 (FMUN BY1)	4	1600	29364.1900	1	LU/LT 1	0,017	0,088	9.498,00
Вypass-Schalter 3- и 4-полюсные, 1000 - 1250 А; Типа FMU BY 1 (FMUN BY1)	3	2000	29360.2000	1	LU/LT 1	0,030	0,100	8.544,00
Вypass-Schalter 3- и 4-полюсные, 1000 - 1250 А; Типа FMU BY 1 (FMUN BY1)	4	2000	29364.2000	1	LU/LT 1	0,025	0,100	10.683,00

Комбинация возможных аксессуаров см. раздел Техники, стр. **86**

Обводные разъединители 3- и 4-полюсные, 1000 - 2000 А; Типа FMU BY 1 (FMUN BY1)

Наименование	кол-во полюсов	Ампер	Код для заказа	Кол-во в упак.	ГРУППА ЦЕН	нетто-TZ Ag	нетто-TZ Cu	Цена €/шт.
Дверная муфта + удлинитель	3 + 4	630-1250	36515.0010	1				по запросу
Дверная муфта + удлинитель	3 + 4	1600-2000	36612.0010	1				по запросу
Изолирующие крышки выводов 1-сторонние	4	630-1250	36651.0010	1				по запросу
Изолирующие крышки выводов 1-сторонние	3	630-1250	36703.0010	1				по запросу

Выключатели нагрузки без предохранителей 3- и 4-полюсные, Типа FWA

Техника

Тип FWA: 63 - 630A / AC22B 415B

Код для заказа	Тип	Наружные габаритные размеры Ш x В x Г в мм	Арт.-№ TKV-WV Дверная муфта + удлинитель вала	Арт.-№ KLAD Изолирующие крышки выводов 1-сторонние	Расчётный ток длительной нагрузки I _b	Расчётный рабочий ток I _e AC22B 415V	Расчётный рабочий ток I _e AC23B 415V	Кол-во полюсов	Сечение соединительного провода макс.
29100.0401	FWA 6/3K	72x104x 71	36541.0010	31828.0200	63A	63A		3	35 мм ²
29104.0401	FWA 6/4K	72x 82x 71	36541.0010	31828.0100	63A	по запросу		4	35 мм ²
29100.0501	FWA 8/3K	72x104x 71	36541.0010	31828.0200	80A	80A		3	35 мм ²
29104.0501	FWA 8/4K	72x 82x 71	36541.0010	31828.0100	80A	по запросу		4	35 мм ²
29100.0601	FWA 10/3K	72x104x 71	36541.0010	31828.0200	100A	100A		3	35 мм ²
29104.0601	FWA 10/4K	72x 82x 71	36541.0010	31828.0100	100A	по запросу		4	35 мм ²
29100.0700	FWA 12/3K	122x132x 86	36509.0010	36573.0010	125A	125A		3	50 мм ²
29104.0700	FWA 12/4K	121x145x 84	36509.0010	36573.0010	125A	по запросу		4	50 мм ²
29100.0800	FWA 16/3K	122x132x 86	36509.0010	36573.0010	160A	160A		3	70 мм ²
29104.0800	FWA 16/4K	121x145x 84	36509.0010	36573.0010	160A	по запросу		4	70 мм ²
29100.0900	FWA 20/3K	122x132x 86	36509.0010	36573.0010	200A	200A		3	150 мм ²
29104.0900	FWA 20/4K	121x145x 84	36509.0010	36573.0010	200A	по запросу		4	150 мм ²
29100.1000	FWA 25/3K	200x210x118	36680.0010	36658.0010	250A	250A		3	185 мм ²
29104.1000	FWA 25/4K	208x210x118	36680.0010	36658.0010	250A	по запросу		4	185 мм ²
29100.1200	FWA 30/3K	200x210x118	36680.0010	36658.0010	315A	315A		3	195 мм ²
29104.1200	FWA 30/4K	208x210x118	36680.0010	36658.0010	315A	по запросу		4	195 мм ²
29100.1300	FWA 40/3K	200x210x118	36680.0010	36658.0010	400A	400A		3	240 мм ²
29104.1300	FWA 40/4K	208x210x118	36680.0010	36658.0010	400A	по запросу		4	240 мм ²
29100.1400	FWA 50/3	200x210x118	36680.0010	36658.0010	500A	по запросу		3	240 мм ²
29104.1400	FWA 50/3	208x225x118	36680.0010	36658.0010	500A	по запросу		4	240 мм ²
29100.1500	FWA 63/3K	200x225x118	36680.0010	36658.0010	630A	630A		3	240 мм ²
29104.1500	FWA 63/4K	200x232x118	36680.0010	36658.0010	630A	по запросу		4	240 мм ²

Выключатели нагрузки без предохранителей 3- и 4-полюсные, Типа FWA-HLD

Техника

Тип FWA-HLD: 250 - 1250A / AC22B 415V / AC23B 415V

Код для заказа	Тип	Наружные габаритные размеры Ш x В x Г в мм	Арт.-№ TKV-WV Дверная муфта + удлинитель вала	Арт.-№ KLAD Изолирующие крышки выводов 1-сторонние	Расчётный ток длительной нагрузки I _b	Расчётный рабочий ток I _e AC22B 415V	Расчётный рабочий ток I _e AC23B 415V	Кол-во полюсов	Сечение соединительного провода макс.
29110.1000	FWA-HLD 25/3K	200x210x118	36680.0010	36658.0010	250A	250A	250A	3	185 мм ²
29114.1000	FWA-HLD 25/4K	208x210x118	36680.0010	36658.0010	250A	250A	250A	4	185 мм ²
29110.1200	FWA-HLD 30/3K	200x210x118	36680.0010	36658.0010	300A	300A	250A	3	195 мм ²
29114.1200	FWA-HLD 30/4K	208x210x118	36680.0010	36658.0010	300A	300A	250A	4	195 мм ²
29110.1300	FWA-HLD 40/3K	200x210x118	36680.0010	36658.0010	400A	400A	250A	3	240 мм ²
29114.1300	FWA-HLD 40/4K	208x210x118	36680.0010	36658.0010	400A	400A	250A	4	240 мм ²
29110.1400	FWA-HLD 50/3K	200x225x118	36680.0010	36658.0010	500A	500A	400A	3	2x150 мм ²
29114.1400	FWA-HLD 50/4K	208x232x118	36680.0010	36658.0010	500A	500A	400A	4	2x150 мм ²
29110.1500	FWA-HLD 63/3K	200x225x118	36680.0010	36658.0010	630A	630A	400A	3	2x185 мм ²
29114.1500	FWA-HLD 63/4K	208x232x118	36680.0010	36658.0010	630A	630A	400A	4	2x185 мм ²
29110.1600	FWA-HLD 80/3	280x260x160	36505.0010	36658.0010	800A	800A	500A	3	2x185 мм ²
29114.1600	FWA-HLD 80/4	360x260x160	36505.0010	36658.0010	800A	800A	500A	4	2x185 мм ²
29110.1700	FWA-HLD 100/3	280x260x160	36505.0010	36658.0010	1000A	1000A	500A	3	2x240 мм ²
29114.1700	FWA-HLD 100/4	360x260x160	36505.0010	36658.0010	1000A	1000A	500A	4	2x240 мм ²
29110.1800	FWA-HLD 125/3	280x260x160	36505.0010	36658.0010	1250A	1250A	500A	3	2x300 мм ²
29114.1800	FWA-HLD 125/4	360x260x160	36505.0010	36658.0010	1250A	1250A	500A	4	2x300 мм ²

Выключатели нагрузки без предохранителей 3- и 4-полюсные, Типа FAM

Техника

Типа FAM: 63 - 300A / AC21B 690V / AC22B 415V

Код для заказа	Тип	Наружные габаритные размеры Ш x В x Г в мм	Арт.-№ H1S10 Вспомогательный выключатель 1S 10 in Положение 1	Арт.-№ KLAB Изолирующие крышки выводов 1-сторонние	Расчётный ток длительной нагрузки I _b	Расчётный рабочий ток I _e AC21B 690B	Расчётный рабочий ток I _e AC22B 415B	Кол-во полюсов	Сечение соединительного провода макс.
29250.0401	FAM 6/3	114x 95x72	36593.0010 *	встроен в выключатель	63A	63A	63A	3	25 мм ²
29250.0501	FAM 8/3	114x 95x72	36593.0010 *	встроен в выключатель	80A	80A	80A	3	25 мм ²
29250.0600	FAM 10/3	114x110x72	36593.0010 *	36702.0010	100A	100A	80A	3	70 мм ²
29250.0700	FAM 12/3	114x110x 72	36593.0010 *	36702.0010	125A	125A	80A	3	70 мм ²
29250.0800	FAM 16/3	114x110x 72	36593.0010 *	36702.0010	160A	160A	100A	3	70 мм ²
29250.0900	FAM 20/3	208x210x 94	36596.0010	36506.0010	200A	200A	200A	3	150 мм ²
29250.1000	FAM 25/3	208x210x 94	36596.0010	36506.0010	250A	250A	200A	3	150 мм ²
29250.1100	FAM 30/3	208x210x 94	36596.0010	36506.0010	300A	300A	250A	3	240 мм ²

* Внимание: Набор контактов = 1

Код для заказа	Тип	Аксессуары
36906.0010	Запрессованная гайка	Нейтральный полюс для 3-полюсн. +N
36907.0010	Вывод с накладкой	Нейтральный полюс для 3-полюсн. +N
36908.0010	Вывод с зажимом из скоб	Нейтральный полюс для 3-полюсн. +N

Выключатели нагрузки с предохранителями 3- и 4-полюсные, Типа SILA

Техника

Тип SILA: 63 - 125A / AC22B 415V

Код для заказа	Тип	Наружные габаритные размеры Ш x В x Г в мм	Арт.-№ H1S10 Вспомогательный выключатель 1S 10 in Положение 1	Арт.-№ KLAB Изолирующие крышки выводов 1-сторонние	Расчётный ток длительной нагрузки I _b	Расчётный рабочий ток I _e AC22B 415B	Типоразмер предохранителя NH	Кол-во полюсов	Сечение соединительного провода макс.
29400.0400	SILA-NH 00-6/3-SE	114x183x72	36593.0010 *	36501.0010	63A	63A	000/00	3	16-70 мм ²
29400.0700	SILA 00-12/3-SE	114x183x72	36593.0010 *	36501.0010	125A	125A	00	3	16-70 мм ²

* Внимание: Набор контактов = 1

Код для заказа	Тип	Аксессуары
36909.0010	Вывод с зажимом из скоб	Нейтральный полюс для 3-полюсн. +N
36910.0010	Вывод с накладкой	Нейтральный полюс для 3-полюсн. +N
36911.0010	Запрессованная гайка	Нейтральный полюс для 3-полюсн. +N

Выключатели нагрузки с предохранителями
 3- и 4-полюсные, Типа SILAD-NH

Техника

Тип SILAD-NH: 63 - 630A / AC22B 415V

Код для заказа	Тип	Наружные габаритные размеры Ш x В x Г в мм	Арт.-№ H1S10 Вспомогательный выключатель 1S 10 in Положение 1	Арт.-№ KLAB Изолирующие крышки выводов 1-сторонние	Расчётный ток длительной нагрузки I _л	Расчётный рабочий ток I _e AC22B 415B	Типоразмер предохранителя NH	Кол-во полюсов	Сечение соединительного провода макс.
29410.0400	SILAD 00-6/3-SE	120x140x140	по запросу	36507.0010	63A	63A	000/00	3	16- 70 мм ²
29410.0700	SILAD 00-12/3-SE	120x140x140	по запросу	36507.0010	125A	125A	00	3	16- 70 мм ²
29400.1000	SILAD 1-25/3-SE	208x210x145	по запросу	36506.0010	250A	250A	1	3	50-150 мм ²
29403.1000	SILAD 1-25/3+N-SE	208x210x145	по запросу	36506.0010	250A	250A	1	3+N	50-150 мм ²
29420.1300	SILAD 2-40/3-SE	256x160x195	по запросу	36589.0010	400A	400A	2	3	95-240 мм ²
29423.1300	SILAD 2-40/3+N-SE	256x160x195	по запросу	36589.0010	400A	400A	2	3+N	95-240 мм ²
29420.1500	SILAD 3-63/3-SE	324x238x230	по запросу	36591.0010	630A	630A	3	3	120-300 мм ²
29423.1500	SILAD 3-63/3+N-	324x238x230	по запросу	36591.0010	630A	630A	3	3+N	120-300 мм ²

Код для заказа	Тип	Аксессуары
36906.0010	Запрессованная гайка	Нейтральный полюс для 3-полюсн. +N
36907.0010	Вывод с накладкой	Нейтральный полюс для 3-полюсн. +N
36908.0010	Вывод с зажимом из скоб	Нейтральный полюс для 3-полюсн. +N

 Выключатели нагрузки с предохранителями
 3- и 4-полюсные, Типа SILA-BS

Техника

Тип SILA: 25 - 125A / AC22B 415V

Код для заказа	Тип	Наружные габаритные размеры Ш x В x Г в мм	Арт.-№ H1S10 Вспомогательный выключатель 1S 10 in Положение 1	Арт.-№ KLAB Изолирующие крышки выводов 1-сторонние	Расчётный ток длительной нагрузки I _л	Расчётный рабочий ток I _e AC22B 415B	Типоразмер предохранителя BS88	Кол-во полюсов	Сечение соединительного провода макс.
29430.0101	SILA-BS 2/3	100x134x77	-	Клеммные коробки	25A	25A	F1	3	2,5-25 мм ²
29430.0201	SILA-BS 3/3	100x134x77	-	Клеммные коробки	32A	32A	F1	3	2,5-25 мм ²
29430.0400	SILA-BS 6/3	114x202x72	по запросу	36501.0010	63A	63A	A3	3	6 -50 мм ²
29430.0600	SILA-BS 10/3	114x202x72	по запросу	36501.0010	100A	100A	A3	3	16 -70 мм ²
29430.0700	SILA-BS 12/3	114x202x72	по запросу	36501.0010	125A	125A	A4	3	16 -70 мм ²

Код для заказа	Тип	Аксессуары
36906.0010	Запрессованная гайка	Нейтральный полюс для 3-полюсн. +N
36907.0010	Вывод с накладкой	Нейтральный полюс для 3-полюсн. +N
36908.0010	Вывод с зажимом из скоб	Нейтральный полюс для 3-полюсн. +N

Выключатели нагрузки с предохранителями 3- и 4-полюсные, типа SILAD-BS

Техника

Тип SILAD-BS: 25 - 300A / AC22B 415V

Код для заказа	Тип	Наружные габаритные размеры Ш x В x Г в мм	Арт.-№ H1S10 Вспомогательный выключатель 1S 10 in Положение 1	Арт.-№ KLAD Изолирующие крышки выводов 1-сторонние	Расчётный ток длительной нагрузки I _л	Расчётный рабочий ток I _e AC22B 415В	Типоразмер предохранителя BS88	Кол-во полюсов	Сечение соединительного провода макс.
29440.0101	SILAD-BS 2/3	114x 95x 98	-	Клеммные коробки	25А	25А	A1	3	6- 25 мм ²
29440.0201	SILAD-BS 3/3	114x 95x 98	-	Клеммные коробки	32А	32А	A1	3	6- 25 мм ²
29440.0400	SILAD-BS 6/3	114x 95x 98	по запросу	36507.0010	63А	63А	A3	3	6- 25 мм ²
29440.0600	SILAD-BS 10/3	114x 95x 98	по запросу	36507.0010	100А	100А	A3	3	16- 70 мм ²
29440.0700	SILAD-BS 12/3	114x 95x 98	по запросу	36507.0010	125А	125А	B2	3	25- 70 мм ²
29440.0800	SILAD-BS 16/3	208x210x125	36596.0010	36506.0010	160А	160А	B2	3	25- 70 мм ²
29440.0900	SILAD-BS 20/3	208x210x125	36596.0010	36506.0010	200А	200А	B2	3	35- 95 мм ²
29440.1000	SILAD-BS 25/3	208x210x125	36596.0010	36506.0010	250А	250А	B3	3	50-150 мм ²
29440.1100	SILAD-BS 30/3	208x210x125	36596.0010	36506.0010	300А	300А	B3	3	70-185 мм ²

Код для заказа	Тип	Аксессуары
36906.0010	Вывод с зажимом из скоб	Нейтральный полюс для 3-полюсн. +N
36907.0010	Вывод с накладкой	Нейтральный полюс для 3-полюсн. +N
36908.0010	Запрессованная гайка	Нейтральный полюс для 3-полюсн. +N

Переключатели нагрузки 3- и 4-полюсные, типа FMU (FMUN)

Техника

Тип FMU (FMUN): 63 - 800A / AC21B 415V

Код для заказа	Тип	Наружные габаритные размеры Ш x В x Г в мм	Арт.-№ TKVWV Дверная муфта + удлинитель вала	Арт.-№ KLAD Изолирующие крышки выводов	Расчётный ток длительной нагрузки I _л	Расчётный рабочий ток I _e AC21B 415В	Кол-во полюсов	Сечение соединительного провода макс.
29300.0400	FMU 6/3	189x150x 98	36509.0010	36503.0010	63А	63А	3	25 мм ²
29304.0400	FMU 6/4	189x150x 98	36509.0010	36503.0010	63А	63А	4	25 мм ²
29300.0500	FMU 8/3	189x150x 98	36509.0010	36503.0010	80А	80А	3	25 мм ²
29304.0500	FMU 8/4	189x150x 98	36509.0010	36503.0010	80А	80А	4	25 мм ²
29300.0600	FMU 10/3	189x150x 98	36509.0010	36503.0010	100А	100А	3	25 мм ²
29304.0600	FMU 10/4	189x150x 98	36509.0010	36503.0010	100А	100А	4	25 мм ²
29300.0700	FMU 12/3	189x150x 98	36509.0010	36503.0010	125А	125А	3	35 мм ²
29304.0700	FMU 12/4	189x150x 98	36509.0010	36503.0010	125А	125А	4	35 мм ²
29300.0800	FMU 16/3	189x150x 98	36509.0010	36503.0010	160А	160А	3	70 мм ²
29304.0800	FMU 16/4	189x150x 98	36509.0010	36503.0010	160А	160А	4	70 мм ²
29320.0900	FMUN 20/3	245x181x 95	36509.0010	36645.0010	200А	200А	3	120 мм ²
29324.0900	FMUN 20/4	245x181x 95	36509.0010	36645.0010	200А	200А	4	120 мм ²
29320.1000	FMUN 25/3	245x181x 95	36509.0010	36645.0010	250А	250А	3	150 мм ²
29324.1000	FMUN 25/4	245x181x 95	36509.0010	36645.0010	250А	250А	4	150 мм ²
29320.1100	FMUN 30/3	286x285x143	36505.0010	36588.0010	300А	300А	3	185 мм ²
29324.1100	FMUN 30/4	286x285x143	36505.0010	36588.0010	300А	300А	4	185 мм ²
29320.1300	FMUN 40/3	286x285x143	36505.0010	36588.0010	400А	400А	3	240 мм ²
29324.1300	FMUN 40/4	286x285x143	36505.0010	36588.0010	400А	400А	4	240 мм ²
29320.1400	FMUN 50/3	286x285x143	36505.0010	36588.0010	500А	500А	3	300 мм ²
29324.1400	FMUN 50/4	286x285x143	36505.0010	36588.0010	500А	500А	4	300 мм ²
29300.1500	FMU 63/3	390x245x180	36515.0010	36703.0010	630А	630А	3	2x185 мм ²
29304.1500	FMU 63/4	475x245x180	36515.0010	36651.0010	630А	630А	4	2x185 мм ²
29300.1600	FMU 80/3	390x253x180	36515.0010	36703.0010	800А	800А	3	2x185 мм ²
29304.1600	FMU 80/4	475x253x180	36515.0010	36651.0010	800А	800А	4	2x185 мм ²

Главные и аварийные выключатели
 3- и 4-полюсные, Типа HSWA

Техника

Тип HSWA: 205 - 630A / AC22B 415V / AC23B 415V

Код для заказа	Тип	Наружные габаритные размеры Ш x В x Г в мм	Арт.-№ TKV-WV Дверная муфта + удлинитель вала	Арт.-№ KLAD Изолирующие крышки выводов 1-сторонние	Расчётный ток длительной нагрузки I _b	Расчётный рабочий ток I _e AC22B 415V	Расчётный рабочий ток I _e AC23B 415V	Кол-во полюсов	Сечение соединительного провода макс.
29160.1000	HSWA 25/3K	200x210x118	36516.0010	36538.0010	250A	250A	250A	3	185 мм ²
29164.1000	HSWA 25/4K	208x210x118	36516.0010	36538.0010	250A	по запросу	по запросу	4	185 мм ²
29160.1200	HSWA 30/3K	200x210x118	36516.0010	36538.0010	315A	315A	250A	3	195 мм ²
29164.1200	HSWA 30/4K	208x210x118	36516.0010	36538.0010	315A	по запросу	по запросу	4	195 мм ²
29160.1300	HSWA 40/3K	200x210x118	36516.0010	36538.0010	400A	400A	250A	3	240 мм ²
29164.1300	HSWA 40/4K	208x210x118	36516.0010	36538.0010	400A	по запросу	по запросу	4	240 мм ²
29160.1400	HSWA 50/3K	200x225x118	36516.0010	36538.0010	500A	500A	400A	3	2x150 мм ²
29164.1400	HSWA 50/4K	208x232x118	36516.0010	36538.0010	500A	по запросу	по запросу	4	2x150 мм ²
29160.1500	HSWA 63/3K	208x225x118	36516.0010	36538.0010	630A	630A	400A	3	2x185 мм ²
29164.1500	HSWA 63/4K	208x232x118	36516.0010	36538.0010	630A	по запросу	по запросу	4	2x185 мм ²

Обводные разъединители 3- и 4-полюсные, Типа FMU BY1 (FMUN BY1)

Техника

Тип FMU BY1 (FMUN BY1): 63 - 800A / AC21B 415V

Код для заказа	Тип	Наружные габаритные размеры Ш x В x Г в мм	Арт.-№ TKVWV Дверная муфта + удлинитель вала	Арт.-№ KLAD Изолирующие крышки выводов	Расчётный ток длительной нагрузки I _л	Расчётный рабочий ток I _р AC21B 415B	Кол-во полюсов	Сечение соединительного провода макс.
29360.0400	FMU BY1-6/3	352x150x110	36540.0010	2x36503.0010	63A	63A	3	25 мм ²
29364.0400	FMU BY1-6/4	352x150x110	36540.0010	2x36503.0010	63A	63A	4	25 мм ²
29360.0500	FMU BY1-8/3	352x150x110	36540.0010	2x36503.0010	80A	80A	3	25 мм ²
29364.0500	FMU BY1-8/4	352x150x110	36540.0010	2x36503.0010	80A	80A	4	25 мм ²
29360.0600	FMU BY1-10/3	352x150x110	36540.0010	2x36503.0010	100A	100A	3	25 мм ²
29364.0600	FMU BY1-10/4	352x150x110	36540.0010	2x36503.0010	100A	100A	4	25 мм ²
29360.0700	FMU BY1-12/3	352x150x110	36540.0010	2x36503.0010	125A	125A	3	35 мм ²
29364.0700	FMU BY1-12/4	352x150x110	36540.0010	2x36503.0010	125A	125A	4	35 мм ²
29360.0800	FMU BY1-16/3	352x218x110	36540.0010	2x36503.0010	160A	160A	3	70 мм ²
29364.0800	FMU BY1-16/4	352x218x110	36540.0010	2x36503.0010	160A	160A	4	70 мм ²
29360.0900	FMUN BY1-20/3	474x181x110	36540.0010	2x36645.0010	200A	200A	3	120 мм ²
29364.0900	FMUN BY1-20/4	474x181x110	36540.0010	2x36645.0010	200A	200A	4	120 мм ²
29360.1000	FMUN BY1-25/3	474x181x110	36540.0010	2x36645.0010	250A	250A	3	150 мм ²
29364.1000	FMUN BY1-25/4	474x181x110	36540.0010	2x36645.0010	250A	250A	4	150 мм ²
29360.1100	FMUN BY1-30/3	570x285x159	36515.0010	2x36588.0010	300A	300A	3	185 мм ²
29364.1100	FMUN BY1-30/4	570x285x159	36515.0010	2x36588.0010	300A	300A	4	185 мм ²
29360.1300	FMUN BY1-40/3	570x285x159	36515.0010	2x36588.0010	400A	400A	3	240 мм ²
29364.1300	FMUN BY1-40/4	570x285x159	36515.0010	2x36588.0010	400A	400A	4	240 мм ²
29360.1400	FMUN BY1-50/3	570x285x159	36515.0010	2x36588.0010	500A	500A	3	300 мм ²
29364.1400	FMUN BY1-50/4	570x285x159	36515.0010	2x36588.0010	500A	500A	4	300 мм ²
29360.1500	FMU BY1-63/3	775x245x200	36515.0010	по запросу	630A	по запросу	3	2x185 мм ²
29364.1500	FMU BY1-63/4	945x245x200	36515.0010	2x36651.0010	630A	по запросу	4	2x185 мм ²
29360.1600	FMU BY1-80/3	775x253x200	36515.0010	по запросу	800A	по запросу	3	2x185 мм ²
29364.1600	FMU BY1-80/4	945x253x200	36515.0010	2x36651.0010	800A	по запросу	4	2x185 мм ²

Обводные разъединители 3- и 4-полюсные, Типа FMU BY1

Техника

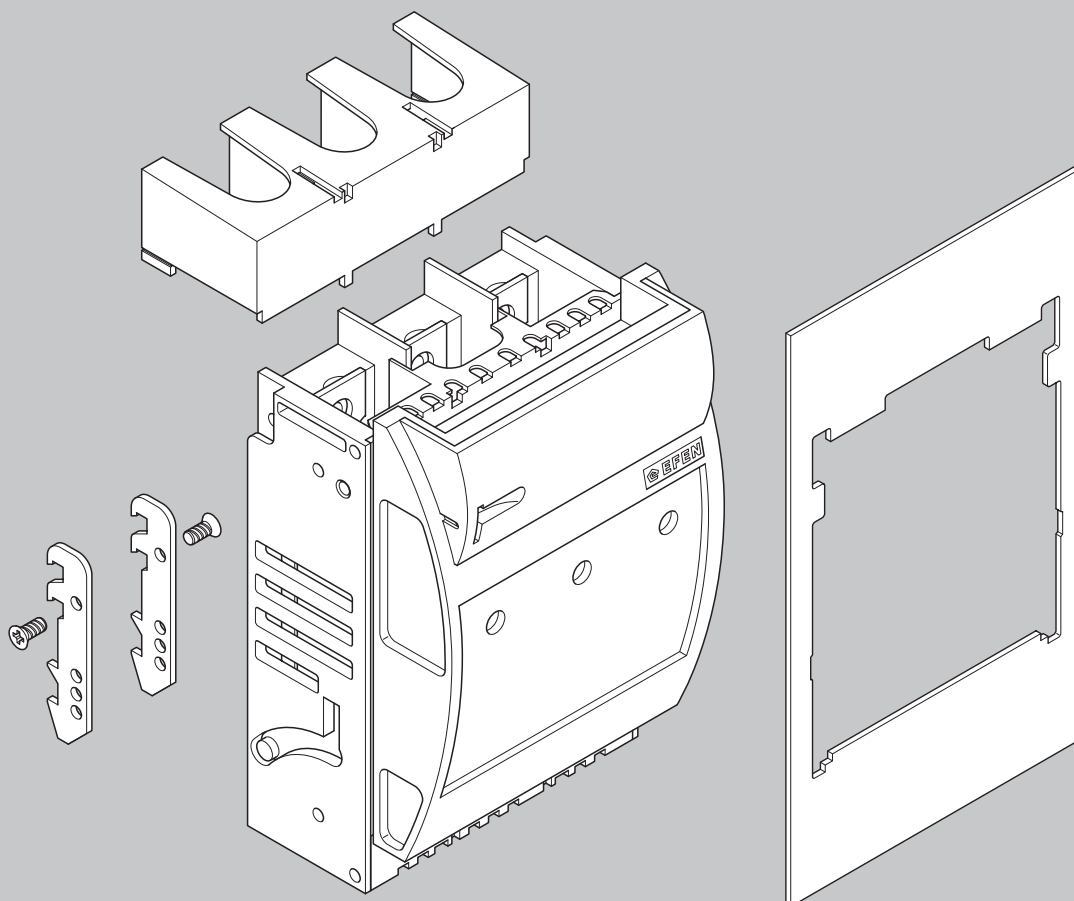
Тип FMU BY1: 1000 - 2000A / AC21В 415V

Код для заказа	Тип	Наружные габаритные размеры Ш x В x Г в мм	Арт.-№ TKVVV Дверная муфта + удлинитель вала	Арт.-№ KLAD Изолирующие крышки выводов	Расчётный ток длительной нагрузки I _л	Расчётный рабочий ток I _р AC21В 415В	Кол-во полюсов	Сечение соединительного провода макс.
29360.1700	FMU BY1-100/3	775x253x200	36515.0010	по запросу	1000А	по запросу	3	2x240 мм ²
29364.1700	FMU BY1-100/4	945x253x200	36515.0010	2x36651.0010	1000А	по запросу	4	2x240 мм ²
29360.1800	FMU BY1-125/3	775x253x200	36515.0010	по запросу	1250А	по запросу	3	2x40x5 мм
29364.1800	FMU BY1-125/4	945x253x200	36515.0010	2x36651.0010	1250А	по запросу	4	2x40x5 мм
29360.1900	FMU BY1-160/3	925x410x255	36612.0010	36694.0010	1600А	по запросу	3	2x60x5 мм
29364.1900	FMU BY1-160/4	1125x410x255	36612.0010	36587.0010	1600А	по запросу	4	2x60x5 мм
29360.2000	FMU BY1-200/3	925x410x255	36612.0010	36694.0010	2000А	по запросу	3	2x80x5 мм
29364.2000	FMU BY1-200/4	1125x410x255	36612.0010	36587.0010	2000А	по запросу	4	2x80x5 мм

LV/LT

Нормы

Норма	Тип
EN 60947-1	FWA
EN 60947-3	FWA-HLD
IEC 60947-3	HSWA
VDE 0660-T107	FAM
	FMU (FMUN)
	FMU BY1 (FMUN BY1)
	SILA-NH
	SILAD-NH
EN 60947-1	SILA-BS
EN 60947-3	SILAD-BS
IEC 60947-3	
VDE 0660-T107	
BS 88	



Экологически чистое качество

Разъединители нагрузки с NH-предохранителями с большими раздвижными окошками для всех вариантов монтажа.



Разъединители нагрузки с NH-предохранителями с электронным контролем предохранителей



Типоразмер 000: компактное исполнение для всех видов применения



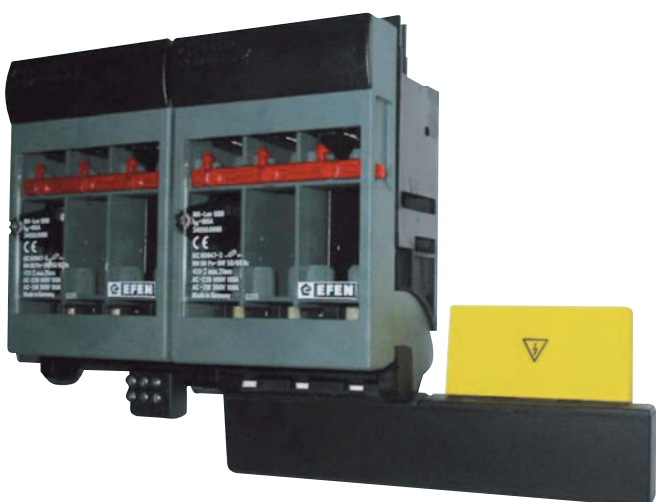
Разъединители нагрузки с NH-предохранителями 4-полюсные Коммутируемые в типоразмерах 00 до 4a для монтажа на поверхности.



Содержание

Разъединители нагрузки с NH-предохранителями IN

1-полюсные переключаемые до 4-полюсных, для монтажа поверхности и на сборных шинах	92
3-полюсные коммутируемые, для монтажа на сборных шинах	94
Аксессуары	95
Техника	начиная со стр. 98



Система

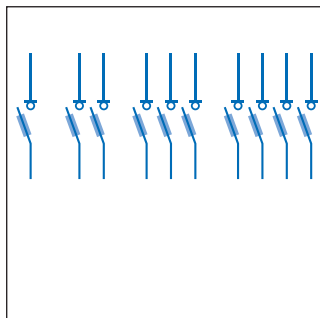
Разработанная на основании многолетнего опыта, серия оборудования NT-IN содержит до мельчайших деталей продуманную технику, особенно для универсального и промышленного применения. Компоненты, подобранные один под другой, позволяют произвести быстрый и разнообразный монтаж и могут применяться в общепотребительных распределительных системах.

Система и ассортимент аксессуаров специально согласованы друг с другом. Разнообразие вариантов охватывает типоразмеры от 000 до 4а, 630кВа до 1500V и всевозможные виды контроля, возможности ввода питания.

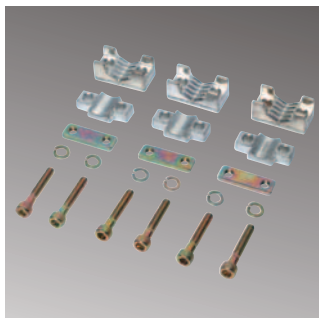
Качества

Благодаря множеству решений, ориентированным на потребителя, аппараты EFEN-NT-IN компании EFEN являются одними из самых широкомасштабных серий, имеющих на рынке.

Варианты



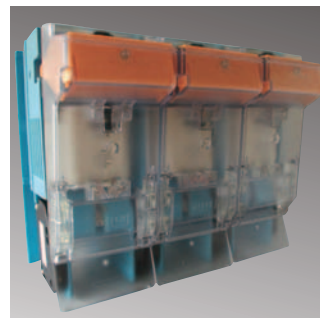
Аксессуары



Множество крепёжных отверстий



типоразмер 4а для 1600А.



Разъединители нагрузки с NH-предохранителями IN – Типоразмеры 000 до 4а

Применение

- Передвижное смотровое окно для контроля предохранителей-
- Компактное пломбирование окон и крышек при типоразмерах 000 и 00
- Бесконтактное размыкание всех трёх предохранительных вставок в типоразмерах 000 и 00

Дополнительные данные в техническом приложении, начиная со стр. **98**



34050.0000

Разъединители нагрузки с NH-предохранителями 690 В АС, 3-полюсн., для монтажа на поверхности

Наименование	Типо-размер	Ампер	Код для заказа	Кол-во в упаковке	ГРУППА ЦЕН	нетто-TZ Ag	нетто-TZ Cu	Цена €/шт.
Узкий вариант Рамочная клемма 1,5 - 50 мм ²	000	100	34040.0000	10	NT IN 1	0,007	0,018	53,00
Рамочная клемма 1,5 - 50 мм ²	000	100	34050.0000	10	NT IN 1	0,005	0,017	46,00
Универсальная клемма (Винт М8)	00	160	34060.0000	10	NT IN 1	0,006	0,020	53,00
Рамочная клемма 1,5 - 50 мм ²	00	125	34065.0000	10	NT IN 1	0,008	0,026	56,00
V-клемма 35 - 70 мм ²	00	160	34067.0000	10	NT IN 1	0,006	0,020	116,00
Универсальная клемма (Винт М10)	1	250	34162.0000	1	NT IN 1	0,027	0,093	144,00
Универсальная клемма (Винт М10)	2	400	34262.0000	1	NT IN 1	0,034	0,188	194,00
Универсальная клемма (Винт М10)	3	630	34362.0000	1	NT IN 1	0,041	0,225	249,00
Винтовое соединение М16, 1-полюсные коммутируемые	4а	1250	34400.0000	1	NT 1	0,104	0,561	958,00
Винтовое соединение М16, 3-полюсные коммутируемые	4а	1250	34400.1010	1	NT 1	0,104	0,561	1.056,00
Винтовое соединение 2 x М12, 1- полюсные коммутируемые	4а	1600	34400.1040	1	NT 1	0,143	0,709	1.200,00
Винтовое соединение 2 x М12, 3- полюсные коммутируемые	4а	1600	34400.1050	1	NT 1	0,143	0,709	1.296,00



34050.0070

Разъединители нагрузки с NH-предохранителями 690 В АС, 3-полюсные для монтажа на сборных шинах

Наименование	Типо-размер	Ампер	Код для заказа	Кол-во в упаковке	ГРУППА ЦЕН	нетто-TZ Ag	нетто-TZ Cu	Цена €/шт.
Рамочная клемма 1,5 - 50 мм ²	000	100	34050.0070	10	NT IN 1	0,005	0,017	49,00
Универсальная клемма (Винт М8)	00	160	34060.0070	10	NT IN 1	0,006	0,020	57,00
Рамочная клемма 1,5 - 50 мм ²	00	125	34065.0070	10	NT IN 1	0,008	0,026	61,00



34762.1020

Разъединители нагрузки с NH-предохранителями 690 В АС, 3-полюсные для монтажа на поверхности 1000/1500В

Наименование	Типо-размер	Ампер	Код для заказа	Кол-во в упаковке	ГРУППА ЦЕН	нетто-TZ Ag	нетто-TZ Cu	Цена €/шт.
Универсальная клемма (Винт М10), 1000V	3	500	34762.1020	1	NT IN 1	0,041	0,141	635,00
Универсальная клемма (Винт М10), 1500V, для NH-предохранителей серии 3L	3L	500	34762.1010	1	NT IN 1	0,041	0,141	635,00



33136.0010

Разъединители нагрузки с NH-предохранителями 690 В АС, 1-полюсные Монтаж на поверхности Монтаж на сборных шинах

Наименование	Типо-размер	Ампер	Код для заказа	Кол-во в упаковке	ГРУППА ЦЕН	нетто-TZ Ag	нетто-TZ Cu	Цена €/шт.
Универсальная клемма (Винт М8), Монтаж на поверхности	00	160	33136.0010	2	NT IN 1	0,002	0,007	28,00
Универсальная клемма (Винт М8), Монтаж на сборных шинах	00	160	33137.0010	2	NT IN 1	0,004	0,011	33,10

Разъединители нагрузки с NH-предохранителями IN – Типоразмер 000 до 4а

Применение

- Передвижное смотровое окно для контроля предохранителей-
- Компактное пломбирование окон и крышек при типоразмере 00
- Бесконтактное деблокирование всех трёх предохранителей при типоразмере 00

Дополнительные данные в техническом приложении, начиная со стр. 98



34060.4000

Разъединители нагрузки с NH-предохранителями 690 В AC, 4- полюсные для монтажа на поверхности

Наименование	Типо-размер	Ампер	Код для заказа	Кол-во в упаковке	ГРУППА ЦЕН	нетто-TZ Ag	нетто-TZ Cu	Цена €/шт.
Универсальная клемма (Винт M8)	00	160	34060.4000	1	NT IN 1	0,008	0,026	86,00
Универсальная клемма (Винт M10)	1	250	34162.4000	1	NT IN 1	0,035	0,124	337,00
Универсальная клемма (Винт M10)	2	400	34262.4000	1	NT IN 1	0,045	0,250	508,00
Универсальная клемма (Винт M10)	3	630	34362.4000	1	NT IN 1	0,054	0,300	557,00
Винтовое соединение M16, 1-полюсные коммутируемые	4а	1250	34440.0000	1	NT 1	0,134	0,749	1.162,00



34360.1000

Разъединители нагрузки с NH-предохранителями 690 В AC, 3- полюсные

Наименование	Типо-размер	Ампер	Код для заказа	Кол-во в упаковке	ГРУППА ЦЕН	нетто-TZ Ag	нетто-TZ Cu	Цена €/шт.
Винтовое соединение M12	3	630kVA	34360.1000	1	NT IN 2	0,041	0,226	287,00
Винтовое соединение M12, со встроенными контактными ножами 1000A	3	1000	34360.0100	1	NT IN 2	0,058	0,286	384,00



34060.0130

Разъединители нагрузки с NH-предохранителями 690 В AC, 3- полюсные для монтажа на поверхности

Качества:

- с электронным контролем предохранителей

Наименование	Типо-размер	Ампер	Код для заказа	Кол-во в упаковке	ГРУППА ЦЕН	нетто-TZ Ag	нетто-TZ Cu	Цена €/шт.
Рамочная клемма 1,5-50 мм ²	000	100	34040.0130	1	NT IN 1	0,007	0,018	203,00
Универсальная клемма (Винт M8), Ввод питания внизу	00	160	34060.0130	1	NT IN 1	0,006	0,020	236,00
Универсальная клемма (Винт M8), Ввод питания внизу	00	160	34060.0131	1	NT IN 1	0,006	0,020	236,00
Универсальная клемма (Винт M10), Ввод питания внизу	1	250	34162.0130	1	NT IN 1	0,027	0,093	329,00
Универсальная клемма (Винт M10), Ввод питания внизу	1	250	34162.0131	1	NT IN 1	0,027	0,093	329,00
Универсальная клемма (Винт M10), Ввод питания внизу	2	400	34262.0130	1	NT IN 1	0,034	0,188	377,00
Универсальная клемма (Винт M10), Ввод питания внизу	2	400	34262.0131	1	NT IN 1	0,034	0,188	377,00
Универсальная клемма (Винт M10), Ввод питания внизу	3	630	34362.0130	1	NT IN 1	0,041	0,225	432,00
Универсальная клемма (Винт M10), Ввод питания внизу	3	630	34362.0131	1	NT IN 1	0,041	0,225	432,00



34060.0030

Разъединители нагрузки с NH-предохранителями 690 В AC, 3-полюсн., для монтажа на поверхности

Качества:

- с защитным автоматом электродвигателя для контроля для контроля предохранителей

Наименование	Типо-размер	Ампер	Код для заказа	Ко#л-во в упаковке	ГРУППА ЦЕН	нетто-TZ Ag	нетто-TZ Cu	Цена €/шт.
Универсальная клемма (Винт M8)	00	160	34060.0030	1	NT IN 1	0,006	0,020	275,00
Универсальная клемма (Винт M10)	1	250	34162.0030	1	NT IN 1	0,027	0,093	370,00
Универсальная клемма (Винт M10)	2	400	34262.0030	1	NT IN 1	0,034	0,188	418,00
Универсальная клемма (Винт M10)	3	630	34362.0030	1	NT IN 1	0,041	0,225	474,00
Винтовое соединение M16, 3-полюсн., коммутируемые	4а	1250	34400.0030	1	NT 1	0,104	0,561	1.484,00

Разъединители нагрузки с NH-предохранителями IN – Типоразмер 000 - 3 Система сборных шин

Применение

- Передвижное окошко для контроля предохранителей

- Ввод питания сверху / внизу с вободно выбирается поворотом корпуса выключателя на 180°!

Дополнительные данные в техническом приложении, начиная со стр. **98**



39605.0000

NH-Reiter-Разъединители нагрузки с предохранителями 690 В АС, 3-полюсные для системы сборных шин
Качества:

- 40 мм или 60 мм система сборных шин,
- простое штепсельное соединение

Наименование	сборная шина	Типо-размер	Ампер	Код для заказа	Кол-во в упаковке	ГРУППА ЦЕН	нетто-TZ Ag	нетто-TZ Cu	Цена €/шт.
Рамочная клемма 1,5 - 50 мм ²	40/12	00	125	39605.0000	2	NT IN 1	0,012	0,041	68,00
Рамочная клемма 1,5 - 50 мм ²	60/12	00	125	39615.2000	2	NT IN 1	0,014	0,072	78,00
Рамочная клемма 1,5 - 50 мм ²	60/20	00	125	39625.2000	2	NT IN 1	0,014	0,072	78,00
Рамочная клемма 1,5 - 50 мм ²	60/30	00	125	39635.2000	2	NT IN 1	0,014	0,072	78,00
Универсальная клемма (Винт M8)	40/12	00	160	39600.0000	2	NT IN 1	0,012	0,041	66,00
Универсальная клемма (Винт M8)	60/12	00	160	39610.2000	2	NT IN 1	0,014	0,072	76,00
Универсальная клемма (Винт M8)	60/20	00	160	39620.2000	2	NT IN 1	0,014	0,072	76,00
Универсальная клемма (Винт M8)	60/30	00	160	39630.2000	2	NT IN 1	0,014	0,072	76,00
Универсальная клемма (Винт M10)	40/12	1	250	39402.5000	1	NT IN 1	0,033	0,140	205,00
Универсальная клемма (Винт M10)	60/12	1	250	39417.5000	1	NT IN 1	0,050	0,097	210,00
Универсальная клемма (Винт M10)	60/20	1	250	39420.5000	1	NT IN 1	0,050	0,097	210,00
Универсальная клемма (Винт M10)	60/30	1	250	39424.5000	1	NT IN 1	0,050	0,097	210,00



39660.2000

NH-Reiter-Разъединители нагрузки с предохранителями 690 В АС, 3-полюсные для системы сборных шин
Качества:

- для 60 мм-систем сборных шин,
- Крючковое крепление

Наименование	Типоразмер	Ампер	Код для заказа	Кол-во в упаковке	ГРУППА ЦЕН	нетто-TZ Ag	нетто-TZ Cu	Цена €/шт.
Узкий вариант, отвод внизу, Рамочная клемма 1,5 - 50 мм ²	000	100	39010.0000	1	NT IN 1	0,010	0,019	78,00
Узкий вариант, отвод внизу, Рамочная клемма 1,5 - 50 мм ²	000	100	39011.0000	1	NT IN 1	0,010	0,017	78,00
Рамочная клемма 1,5-50 мм ²	00	125	39665.2000	2	NT IN 1	0,014	0,060	80,00
Универсальная клемма (Винт M8)	00	160	39660.2000	2	NT IN 1	0,013	0,057	78,00
Универсальная клемма (Винт M10)	1	250	39212.2000	1	NT IN 1	0,049	0,211	223,00
Универсальная клемма (Винт M10)	2	400	39222.2000	1	NT IN 1	0,057	0,270	255,00
Универсальная клемма (Винт M10)	3	630	39232.2000	1	NT IN 1	0,064	0,298	315,00



39212.5000

NH-Reiter-Разъединители нагрузки с предохранителями 690 В АС, 3-полюсные для системы сборных шин
Качества:

- для 100 мм-системы сборных шин,
- Крючковое крепление

Наименование	Типоразмер	Ампер	Код для заказа	Кол-во в упаковке	ГРУППА ЦЕН	нетто-TZ Ag	нетто-TZ Cu	Цена €/шт.
Универсальная клемма (Винт M10)	1	250	39212.5000	1	NT IN 1	0,049	0,211	226,00
Универсальная клемма (Винт M10)	2	400	39222.5000	1	NT IN 1	0,057	0,270	260,00
Универсальная клемма (Винт M10)	3	630	39232.5000	1	NT IN 1	0,064	0,298	317,00



39430.5000

Разъединители нагрузки с NH-предохранителями 690В АС, 3-полюсн. для питания сборных шин и как Отводной аппарат

Наименование	Типоразмер	Ампер	Код для заказа	Кол-во в упаковке	ГРУППА ЦЕН	нетто-TZ Ag	нетто-TZ Cu	Цена €/шт.
Система сборных шин 40/12 мм, Универсальная клемма (Винт M10)	1	250	39430.5000	1	NT IN 1	0,050	0,097	229,00
Система сборных шин 60/12 мм, Универсальная клемма (Винт M10)	1	250	39440.5000	1	NT IN 1	0,050	0,097	229,00
Система сборных шин 60/20 мм, Универсальная клемма (Винт M10)	1	250	39450.5000	1	NT IN 1	0,050	0,097	229,00
Система сборных шин 60/30 мм, Универсальная клемма (Винт M10)	1	250	39470.5000	1	NT IN 1	0,050	0,097	229,00

Разъединители нагрузки с NH-предохранителями IN Аксессуары

Дополнительные данные в
техническом приложении,
начиная со стр. **98**



Прижимные детали с винтами, для Универсальной клеммы

Качества:

- 1 комплект = 6 штук

Наименование	Типоразмер	Ампер	Код для заказа	Кол-во в упаковке	ГРУППА ЦЕН	нетто-TZ Ag	нетто-TZ Cu	Цена €/шт.
1,5 - 16 мм ²	00		36169.0010	1	NT IN 1			4,15
6 - 25 мм ²	1		36197.0010	1	NT IN 1			8,30
6 - 25 мм ²	2-3		36199.0010	1	NT IN 1			10,40

36197.0010



Прижимные детали с винтами и контактными призмами, для Универсальной клеммы

Качества:

- 1 комплект = 6 штук

Наименование	Типоразмер	Ампер	Код для заказа	Кол-во в упаковке	ГРУППА ЦЕН	нетто-TZ Ag	нетто-TZ Cu	Цена €/шт.
16 - 95 мм ²	00		36170.0010	1	NT IN 1			12,40
35 - 150 мм ²	1		36198.0010	1	NT IN 1			23,80
35 - 240 мм ²	2-3		36200.0010	1	NT IN 1			35,20

36198.0010



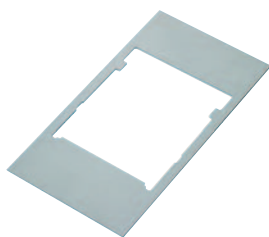
Клемма тройная 3 x 16 мм²

Качества:

- 1 комплект = 3 штуки

Наименование	Типоразмер	Ампер	Код для заказа	Кол-во в упаковке	ГРУППА ЦЕН	нетто-TZ Ag	нетто-TZ Cu	Цена €/шт.
для 3 Соединений je Phase до 16 мм	00		36171.0010	1	NT IN 1			13,50

36171.0010



Промежуточная рамка, обыкновенная

Качества:

- для 3-полюсн. разъединителей нагрузки с NH-предохранителями

Наименование	Типоразмер	Ампер	Код для заказа	Кол-во в упаковке	ГРУППА ЦЕН	нетто-TZ Ag	нетто-TZ Cu	Цена €/шт.
Промежуточная рамка, обыкновенная 34050.0000	000		40563.0100	1	NT IN 1			4,70
Промежуточная рамка, обыкновенная	00		40573.0100	1	NT IN 1			3,60
Промежуточная рамка, обыкновенная	1		40586.0100	1	NT IN 1			7,30
Промежуточная рамка, обыкновенная	2		40587.0100	1	NT IN 1			7,30
Промежуточная рамка, обыкновенная	3		40588.0100	1	NT IN 1			8,30

40573.0100



Промежуточная рамка для 3-полюсных разъединителей нагрузки с NH-предохранителями в комбинации с рейкой включения нагрузки с NH-предохранителями типоразмер 00 на 60 мм и 100 мм-систему сборных шин

Наименование	Типоразмер	Ампер	Код для заказа	Кол-во в упаковке	ГРУППА ЦЕН	нетто-TZ Ag	нетто-TZ Cu	Цена €/шт.
Промежуточная рамка	1		40646.0100	1	NT IN 1			19,70
Промежуточная рамка	2		31596.0100	1	NT IN 1			26,90
Промежуточная рамка	3		31597.0100	1	NT IN 1			28,00

40646.0100

Разъединители нагрузки с NH-предохранителями IN Аксессуары

Дополнительные данные в
техническом приложении,
начиная со стр. **98**



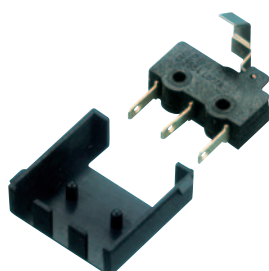
31401.0100

Защита от прикосновения

Качества:

- вверху/внизу возможна многорядная установка

Наименование	Типоразмер	Ампер	Код для заказа	Кол-во в упаковке	ГРУППА ЦЕН	нетто-TZ Ag	нетто-TZ Cu	Цена €/шт.
Крышка отсека контактов, Узкий вариант	000		36954.0010		1 NT SILAS			2,10
Защита от прикосновения	00		31401.0100	1	NT IN 1			1,50
Защита от прикосновения	1		31438.0100	1	NT IN 1			4,80
Защита от прикосновения	2		31428.0100	1	NT IN 1			6,15
Защита от прикосновения	3		31429.0100	1	NT IN 1			7,65



36174.0010

Микровыключатель

Качества:

- для отслеживания перегоревших предохранителей и индикаторов положения выключателей

Наименование	Типоразмер	Ампер	Код для заказа	Кол-во в упаковке	ГРУППА ЦЕН	нетто-TZ Ag	нетто-TZ Cu	Цена €/шт.
Микровыключатель, узкий вариант	000		36959.0010	1	NT SILAS			7,35
Микровыключатель	000		36107.0010	1	NSL 5			5,00
Микровыключатель	00		36174.0010	1	NT IN 1			6,20
Микровыключатель	1-3		85138.0100	1	NT IN 1			6,00



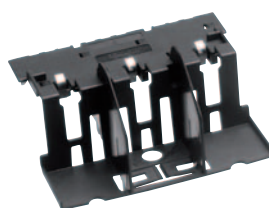
36145.0010

Комплект для быстрого крепления

Качества:

- для 2 несущих шин в промежутке 125 oder 150 мм

Наименование	Типоразмер	Ампер	Код для заказа	Кол-во в упаковке	ГРУППА ЦЕН	нетто-TZ Ag	нетто-TZ Cu	Цена €/шт.
Быстрое крепление, узкий вариант	000		36949.0010	1	NT SILAS			4,15
Быстрое крепление для 2 несущих шин	000		36145.0010	1	NT IN 1			2,10
Быстрое крепление для 2 несущих шин	00		36172.0010	1	NT IN 1			5,20
Быстрое крепление для 2 несущих шин	1		36196.0010	1	NT IN 1			7,30



36175.0010

Комплект дооборудования для контроля предохранителя с помощью ударного датчика IN

Качества:

- в сочетании с NH-предохранителями серии 35207..... Типоразмер 00

Наименование#	Типоразмер	Ампер	Код для заказа	Кол-во в упаковке	ГРУППА ЦЕН	нетто-TZ Ag	нетто-TZ Cu	Цена €/шт.
Комплект дооборудования для 3-полосных разъединителей нагрузки с NH-предохранителями Типоразмер 00IN	00		36175.0010	1	NT IN 1			29,00
Разъединители нагрузки с NH-предохранителями Типоразмер 1 с универсальной клеммой (Винт M10)	1	250	34162.0110	1	NT IN 1	0,027	0,093	254,00
Разъединители нагрузки с NH-предохранителями Типоразмер 2 с универсальной клеммой (Винт M10)	2	400	34262.0110	1	NT IN 1	0,034	0,188	287,00
Разъединители нагрузки с NH-предохранителями Типоразмер 3 с универсальной клеммой (Винт M10)	3	630	34362.0110	3	NT IN 1	0,041	0,225	359,00



36969.0010

Защита от недозволённого пользования электроэнергией помимо счётчика

Наименование	Типоразмер	Ампер	Код для заказа	Кол-во в упаковке	ГРУППА ЦЕН	нетто-TZ Ag	нетто-TZ Cu	Цена €/шт.
Защита от недозволённого пользования электроэнергией Типоразмеры 000 SILAS, узкий вариант	000		36969.0010	1	NT Silas			3,15
Защита от недозволённого пользования электроэнергией Типоразмер 00 IN комплект	00		36916.0010	1	NT IN 1			3,80
Защита от недозволённого пользования электроэнергией Типоразмеры 1-3 IN комплект	1-3		36930.0010	1	NT IN 1			3,10

Разъединители нагрузки с НН-предохранителями IN Аксессуары

Дополнительные данные в
техническом приложении,
начиная со стр. **98**



85371.0100

Гребни питания

Наименование	Типо-размер	Ампер	Код для заказа	Кол-во в упаковке	ГРУППА ЦЕН	нетто-TZ Ag	нетто-TZ Cu	Цена €/шт.
Гребень питания для 2 аппаратов, узкий вариант	000		90276.0100	4	NT SILAS			по запросу
Гребень питания для 3 аппаратов, узкий вариант	000		90276.0200	4	NT SILAS			по запросу
Гребень питания для 4 аппаратов, узкий вариант	000		90276.0300	4	NT SILAS			по запросу
Гребень питания для 5 аппаратов, узкий вариант	000		90276.0400	4	NT SILAS			по запросу
Клемма питания 25-95 мм ² mm/sm, узкий вариант	000		90277.0100	3	NT SILAS			по запросу
Клемма питания для 25 - 95 мм ² (1 комплект = 3 штуки)	000		36163.0010	1	NT IN 1			42,40
Гребень питания для 2 аппаратов	000		85371.0100	1	NT IN 1			24,80
Гребень питания для 3 аппаратов	000		85371.0200	1	NT IN 1			30,00
Гребень питания для 4 аппаратов	000		85371.0300	1	NT IN 1			40,40
Соединительная шина	000		85372.0100	1	NT IN 1			25,90
Крышка для интервала	000		85373.0100	1	NT IN 1			2,60
Гребень питания для 2 аппаратов для соединения M8	00		90280.0100	4	NT SILAS			по запросу
Гребень питания для 3 аппаратов для соединения M8	00		90280.0200	4	NT SILAS			по запросу
Гребень питания для 4 аппаратов для соединения M8	00		90280.0300	4	NT SILAS			по запросу
Гребень питания для 5 аппаратов для соединения M8	00		90280.0400	4	NT SILAS			по запросу

Обзор программы продукции

	Типоразмер 000 (узкий вариант)	Типоразмер 000	Типоразмер 00	Типоразмер 1	Типоразмер 2	Типоразмер 3	Типоразмер 3L	Типоразмер 4
Разъединители нагрузки с NH-предохранителями для монтажа на поверхности	•	•	•	•	•	•	•	•
Монтаж на несущих шинах	•	•	•	•				
Разъединители нагрузки с NH-предохранителями 1000В/1500В AC							•	
NH-Reiter-Разъединители нагрузки с предохранителями Межцентровое расстояние: Ширина сборных шин:			•	•				
40 12								
60 12	•		•	•	•	•		
60 20	•		•	•	•	•		
60 30	•		•	•	•	•		
100				•	•	•		
Разъединители нагрузки с NH-предохранителями с электронным контролем предохранителей	•		•	•	•	•		•
Разъединители нагрузки с NH-предохранителями с контролем предохранителей защитным автоматом электродвигателя (Силовой выключатель)			•	•	•	•		•
Разъединители нагрузки с NH-предохранителями 4-полюсн.			•	•	•	•		•
Разъединители нагрузки с NH-предохранителями 1-полюсн.			•					•

Технические данные в соответствии VDE 0660 T107/EN/IEC 60947-3

Для NH-предохранителей в соответствии VDE 0660T201	Типоразмер	000	000/00	1	2	3	4a
Расчётный рабочий ток I_n	A	100	160	250	400	630	1250 1600
Обыкновенный термический расчётный ток I_{th}	A	160	160	250	400	630	1250 1600
Расчётное рабочее напряжение U_n	V	690					
Условный расчётный ток короткого замыкания U_i	V	690	800				
Расчётная импульсная прочность U_{imp}	kV	6	8				
Условный расчётный ток короткого замыкания (при защите с помощью NH-предохранителей)	kA/400V	80	100	100	100 ²⁾	100	50
Условный расчётный ток короткого замыкания (при защите с помощью NH-предохранителей)	kA/690V	50					
Категория потребления VDE 0660 T107/EN/IEC 60947-3	U _e = 400V AC U _e = 690V AC U _e = 440V DC ¹⁾	AC-22B AC-21B DC-21B					
Механическая долговечность	Коммутационные циклы	2000	1600	1600	1000	1000	600
Допустимая окружающая температура	-25°C до +55°C						
Род защиты DIN/EN 60529/VDE 0470 T1	IP 3X						
Максимально допустимая отдача мощности NH-предохранителя	P _N макс.	9	12	23	34	48	115 140
Вес без предохранителей в	кг	0,425	0,5	2,0	3,25	5,3	14,0

¹⁾ при комплектации L1 и L3 2-полюсн.; 1-полюсн. U_e = 220 В DC

²⁾ со вспомогательным устройством ввода

Проводниковые соединения и типоразмеры

Вид соединения Проводниковые соединения	Вид провода		Типоразмер 000 (узкий вариант)	NH 000	NH 00	NH 1	NH 2	NH 3	4a	Типоразмер
	CU	re rm/sm								
Универсальная клемма (Винтовое соединение)	-	-	-	-	M8	M10	M10	M10	M12/M16	
Прижимные детали с винтами	CU	re	-	-	1,5-16	1,5-16	-	-	-	мм ²
		rm/sm	-	-	2-25	6-50	6-70	6-70	-	
Прижимные детали с винтами и контактными призмами	CU	re/rm/	-	-	2,5-70	70-150	70-240	70-240	-	мм ²
	AL	se/sm	-	-	-	-	-	-	-	
Рамочная клемма	CU	rm/re	2,5-50	1,5-50	-	-	-	-	-	мм ²
		se/sm	-	-	-	-	-	-	-	
Клемма тройная	CU	re	-	-	1,5-10	-	-	-	-	мм ²
		rm	-	-	10-16	-	-	-	-	
Плоский провод (ширина x длина) ≤	-	-	-	-	10x6	16x15	21x15	21x15	-	мм

Начальные пусковые моменты для Соединений и крепления на сборных шинах

Типоразмер	000 (узкий вариант)	NH 000	NH 00	NH 1	NH 2	NH 3	4a
Вид соединения Проводниковое соединение	Начальные пусковые моменты Nm						
Универсальная клемма (Винтовое соединение)	-	-	14	32	32	32	32 / 56
Прижимные детали с винтами	-	-	4	8	14	14	-
Прижимные детали с винтами и контактными призмами	-	-	4	8	14	14	-
Крепление на сборных шинах	4,5	-	6	10	10	14	-
Рамочная клемма	4,5	3	3	-	-	-	-

Соединение двух кабельных наконечников

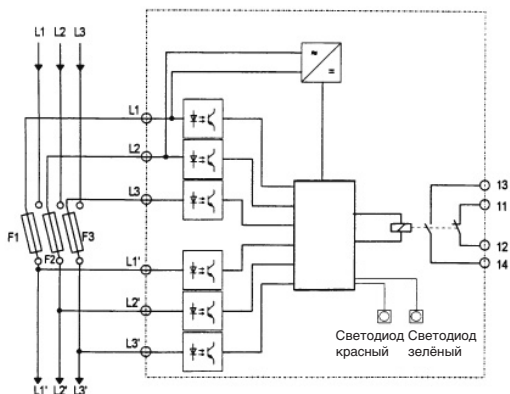
Типоразмер	16 мм ²	25 мм ²	35 мм ²	50 мм ²	70 мм ²	95 мм ²	120 мм ²	150 мм ²	185 мм ²	240 мм ²	300 мм ²
00	2 x	2 x	2 x	2 x	-	-	-	-	-	-	-
1	2 x	2 x	2 x	2 x	2 x	2 x	2 x	2 x	2 x	-	-
2	-	-	-	-	-	-	-	2 x	2 x	2 x	2 x
3	-	-	-	-	-	-	-	2 x	2 x	2 x	2 x

Для контроля применены два кабельных наконечника согласно нормам DIN 46235.

Другие кабельные наконечники могут иметь другие размеры, но, как, правило, могут подключаться.

Электронный контроль предохранителей для типоразмеров 00 – 4a

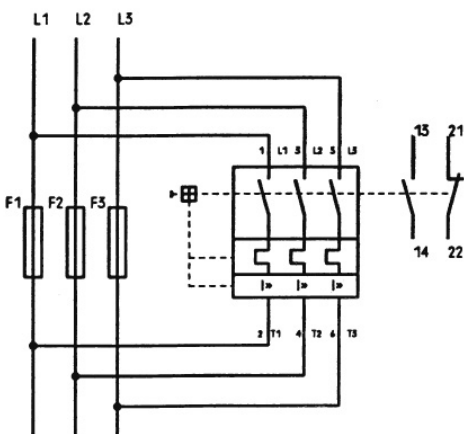
- возможно отслеживание перегоревших предохранителей и индикаторов положения выключателей через микровыключатель
- Индикация светодиода о готовности к эксплуатации
- Телеиндикация NH-предохранителей возможна
- Отдельного вспомогательного напряжения не требуется



Технические данные	
Расчётное рабочее напряжение U_n	AC 400 V – AC 690 V
Расчётное напряжение между проводом и корпусом U_i	800 V
Расчётная импульсная прочность изоляции U_{imp}	6 kV
Условный расчётный ток короткого замыкания (при защите с помощью NH-предохранителей)	50 kA
Допустимая окружающая температура	-20 до +55 °C
Расчётная частота	50/60 Гц
Время срабатывания	< 0,5 сек
Функция	от 75 В Разность напряжений / до 85 % Обратное напряжение
Индикаторные элементы	Рабочее напряжение: зелёный светодиод Срабатывание предохранителя: красный светодиод светится
Выход сигнала	Реле с размыкающим контактом и замыкающим контактом. Безопасное разъединение в соответствии EN 50178
Рабочее напряжение/рабочий ток Выход сигнала	AC 250 V/DC 24 V 3 mA 2 A

Контроль предохранителей с силовым выключателем

- Визуальный сигнал готовности к эксплуатации
- Телеиндикация отключенных NH-предохранителей возможна
- Отдельного вспомогательного напряжения не требуется



Технические данные	
Расчётное рабочее напряжение U_n	AC 24 V – AC 690 V 50/60 Гц DC 24 V – DC 250 V
Расчётное напряжение между проводом и корпусом U_i	690 V
Расчётная импульсная прочность изоляции U_{imp}	6 kV
Условный расчётный ток короткого замыкания (при защите с помощью NH-предохранителей)	50 kA
Допустимая окружающая температура	-20 до +55 °C
Время срабатывания	< 0,5 сек
Функция	от 24 V Разность напряжений
Индикаторные элементы	Готовность к эксплуатации: положение ручки выключателя „I“ Сигнализация сбоя: положение ручки выключателя „0“
Выход сигнала	Вспомогательный выключатель 1 размыкающий контакт + 1 замыкающий контакт
Рабочее напряжение	AC 24 V AC 230 V DC 24 V DC 60 V
рабочий ток Выход сигнала	2 A 0,5 A 1 A 0,15 A

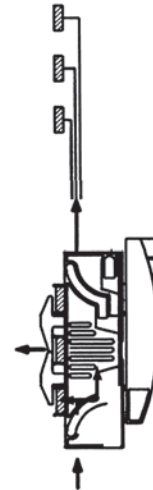
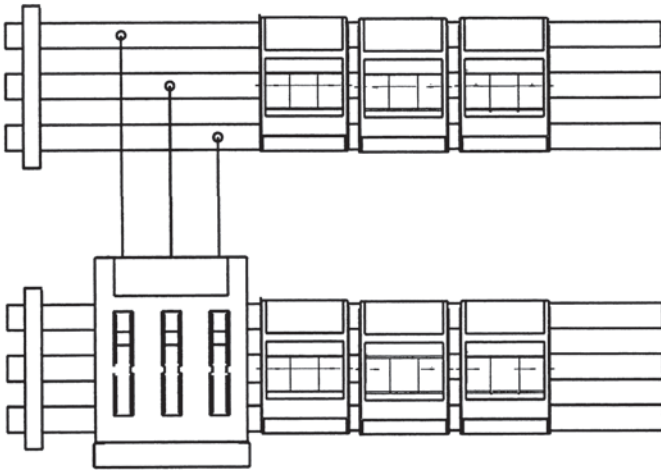
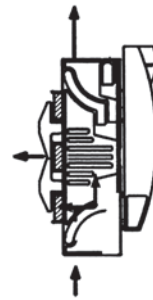
Электронный контроль предохранителей для Типоразмера 000, узкий вариант

- Сигнал исправной функции – зелёный светодиод
- Сигнализация сбоя – красный светодиод
- Вспомогательной энергии не требуется
- Телеиндикация через 4-полюсный штекер 1 Размыкающий контакт и 1 замыкающий контакт
- Контроль состояния без предохранителей; красный светодиод мигает при выходе из строя
- Сброс происходит автоматически после замены дефектных предохранителей
- Независимо от стороны питания

Технические данные	
Расчётное рабочее напряжение U_r	AC 400 V – AC 500 V 50/60 Гц / DC 220 V
Расчётное напряжение между проводом и корпусом U_i	800 V
Расчётная импульсная прочность изоляции U_{imp}	3 kV
Условный расчётный ток короткого замыкания (при защите с помощью NH-предохранителей)	50 kA
Допустимая окружающая температура	-20 до +55 °C
Время срабатывания	< 0,5 сек
Функция	Разность напряжений
Индикаторные элементы	Рабочее напряжение: зелёный светодиод Срабатывание предохранителя: красный светодиод светится
Выход сигнала	Реле с размыкающим контактом и замыкающим контактом. Безопасное разъединение в соответствии EN 50178
Рабочее напряжение/ рабочий ток выход сигнала	AC 250 V/DC 30 V макс. 5 A

Питание сборных шин Дополнительные

фидеры с предохранителями

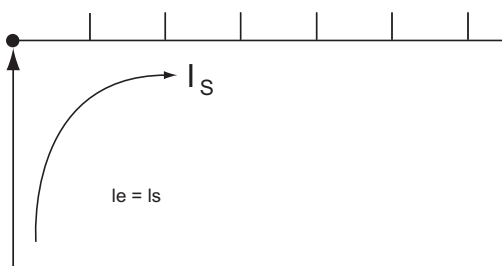


Технические данные в соответствии DIN EN 60947-1 VDE 0660 T100 / IEC 60947-1:2004 для типоразмера 000, узкий вариант и типоразмер 00

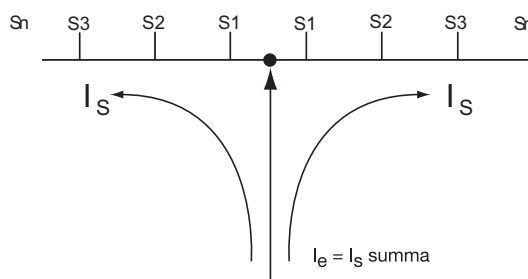
Описание		
Материалы	шина тока	E – Cu 58 F25
	Изоляция	PC/ABS материал экструдированный - светло-серый RAL 7035
	Торцевая крышка	PC/ABS шприцованная - светло-серая RAL 7035
	Защита от прикосновения	PA66 V0 шприцованная - светло-серая RAL 7035
Термостойкость	PC/ABS материал экструдированный	VST B 120 – ISO 306 = 113°C-UL94-V0/1,5
	PC / ABS шприцован.	VST B 120 – ISO 306 = 138°C – UL94-V01,6
Координация изоляции	Категория перенапряжения III / степень загрязнения 2	
Пробивная прочность	PC / ABS	> 32 kV / мм
Импульсная прочность	=> 6,0кВ (1кВ/ммLS)	
Минимальный воздушный зазор	> 8 мм	
Минимальный путь тока утечки	> 8,5 мм	
Макс. рабочее напряжение	690 V AC / 440 V DC	
Номинальное рабочее напряжение	415 V	
Устойчивость при коротких замыканиях	12,5 kA – 100 ms / 400 V	

Допустимая нагрузка при 35°C температуры окружающей среды в зависимости от пункта подачи питания

Длина шинного блока (м)	макс.1	макс. 0,3
Поперечное сечение шин	35 мм ²	35 мм ²
Ввод питания в начале или конце шины	125 A	200 A
Макс. Ток шин I _S /фаза	125 A	200 A
Сечение питающего провода	35 мм ²	2x35 мм ²
Прочий ввод питания		
Макс. Ток шин I _S /фаза	160 A	260 A
Сечение питающего провода	2x35 мм ²	95 мм ²
Гребни питания для 000	-	2 - 5
Гребни питания для 00	4 – 5 кратн.	2 - 3



Ввод питания в начале или конце шины



Прочий ввод питания

 При вводе питания в середине следует учесть, что сумма токов отводов S1.....Sn на ветку шин не больше чем вышеуказанный ток шин I_S/фаза

Монтаж на поверхности

Описание	Типоразмер	Ампер I _{th}	Код для заказа	Наименование	Кол-во в упаковке	Вес в кг
Рамочная клемма 1,5 - 50 мм ²	000	160	34050.0000	NH-Latr 000 R4R4	10	0,422
Рамочная клемма 2,5 - 50 мм ² узкий вариант	000	100	34040.0000	NH-LATR 000IN R4R4	1	0,468

Для монтажа на сборных шинах

Описание	Типоразмер	Ампер I _{th}	Код для заказа	Наименование	Кол-во в упаковке	Вес в кг
Рамочная клемма 1,5 - 50 мм ²	000	160	34050.0070	NH-Latr 000 HB R4R4	10	0,42

Монтаж на поверхности

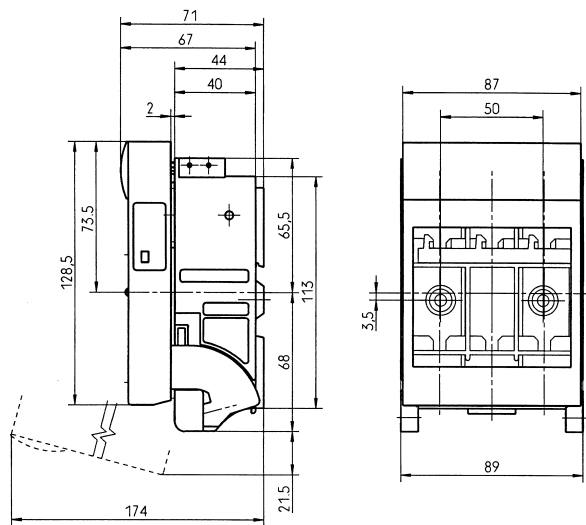
Описание	Типоразмер	Ампер I _{th}	Код для заказа	Наименование	Кол-во в упаковке	Вес в кг
Универсальная клемма (Винт М8)	00	160	34060.0000	NH-Latr 00IN U5U5	10	0,54
Рамочная клемма 1,5 - 50 мм ²	00	125	34065.0000	NH-Latr 00IN R2R2	10	0,48
V-клемма 35 - 70 мм ²	00	160	34067.0000	NH-Latr 00IN V2V2 ¹⁾	7	0,75

¹⁾ с дополнительной защитой от прикосновения

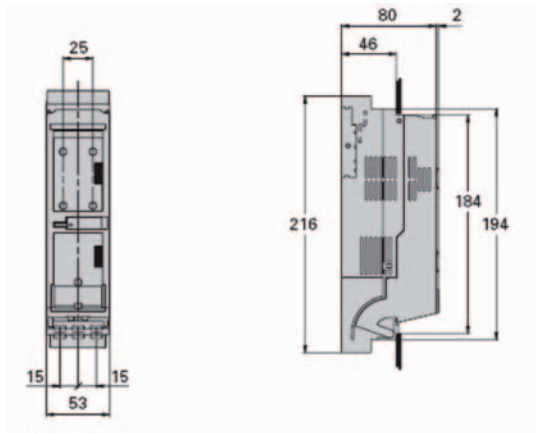
Для монтажа на сборных шинах

Описание	Типоразмер	Ампер I _{th}	Код для заказа	Наименование	Кол-во в упаковке	Вес в кг
Универсальная клемма (Винт М8)	00	160	34060.0070	NH-Latr 00IN HB U5U5	10	0,60
Рамочная клемма 1,5-50 мм ²	00	125	34065.0070	NH-Latr 00IN HB R2R2	10	0,55

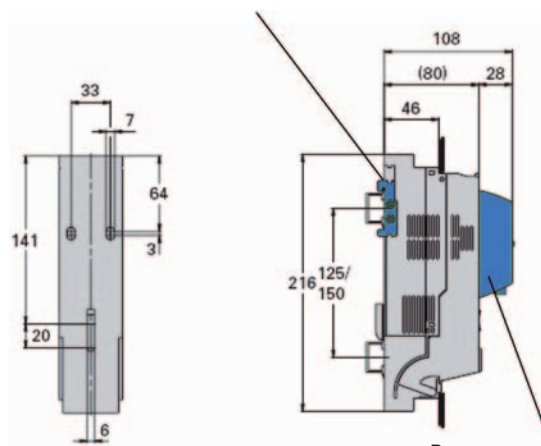
Типоразмер 000



Типоразмер 000, узкий вариант

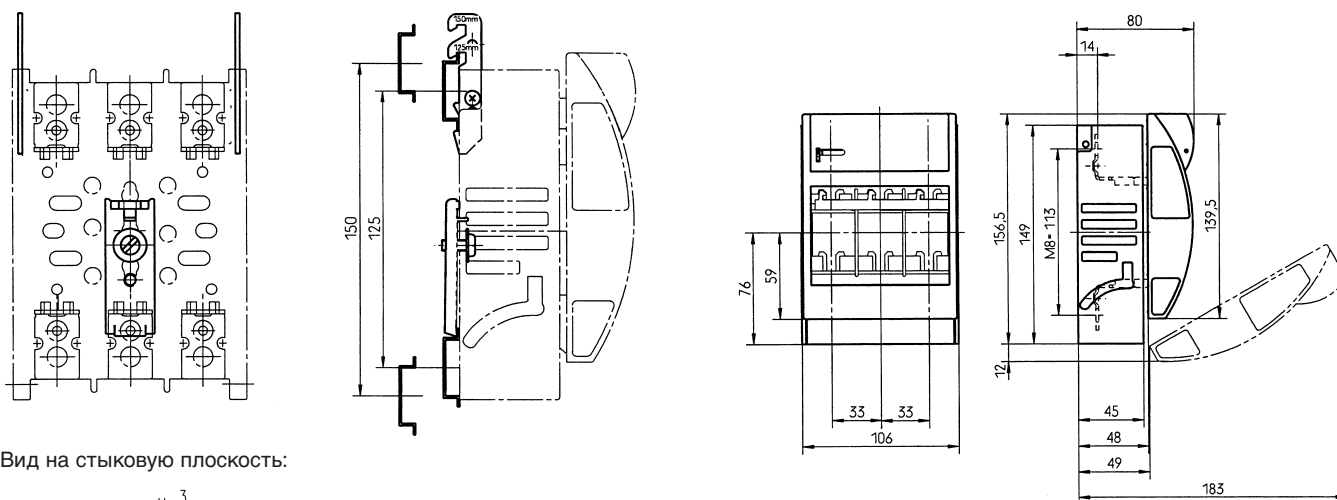


Аксессуары Крепление на несущей шине

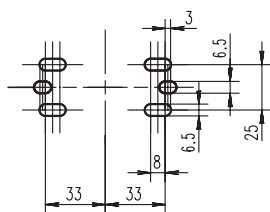


Вариант электронного контроля предохранителя

Типоразмер 00



Вид на стыковую плоскость:



Разъединители нагрузки с NH-предохранителями IN Техника

Монтаж на поверхности

Описание	Типоразмер	Ампер I _н	Код для заказа	Наименование	Кол-во в упаковке	Вес в кг
Универсальная клемма (Винт M10)	1	250	34162.0000	NH-Latr 1IN U2U2	1	2,10

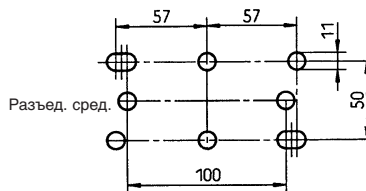
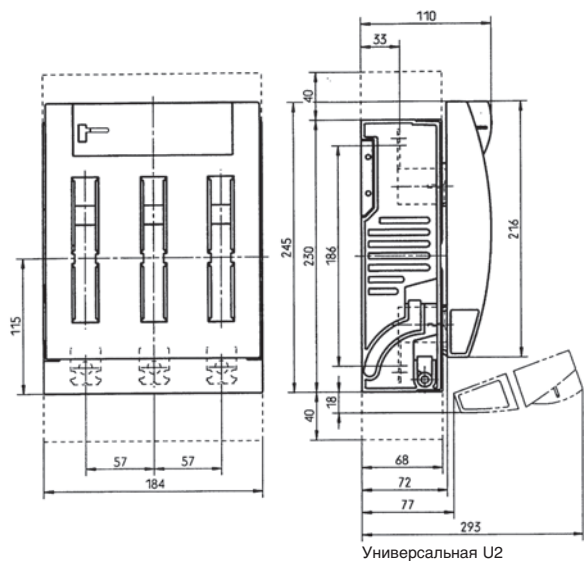
Монтаж на поверхности

Описание	Типоразмер	Ампер I _н	Код для заказа	Наименование	Кол-во в упаковке	Вес в кг
Универсальная клемма (Винт M10)	2	400	34262.0000	NH-Latr 2IN U2U2	1	3,25

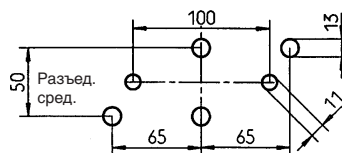
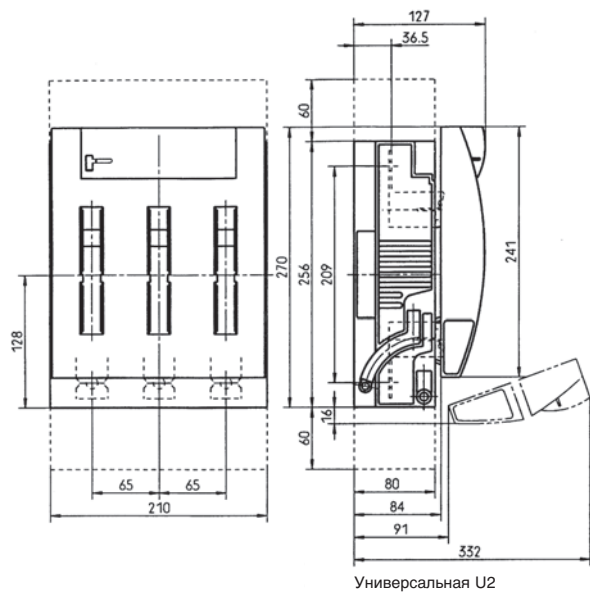
Монтаж на поверхности

Описание	Типоразмер	Ампер I _н	Код для заказа	Наименование	Кол-во в упаковке	Вес в кг
Универсальная клемма (Винт M10)	3	630	34362.0000	NH-Latr 3IN U2U2	1	5,30
Винтовое соединение M12	3	630kVA	34360.1000	NH-Latr 3IN 630kVA G6G6	1	3,522

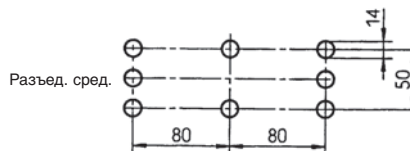
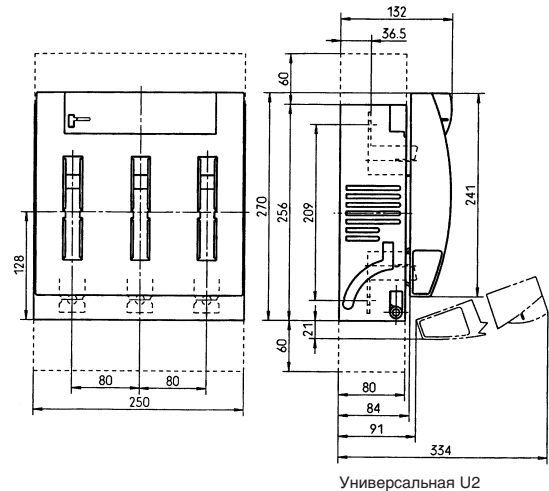
Габаритные чертежи Типоразмер 1, 125 А



Габаритные чертежи Типоразмер 2, 400 А



Габаритные чертежи Типоразмер 3, 630 А



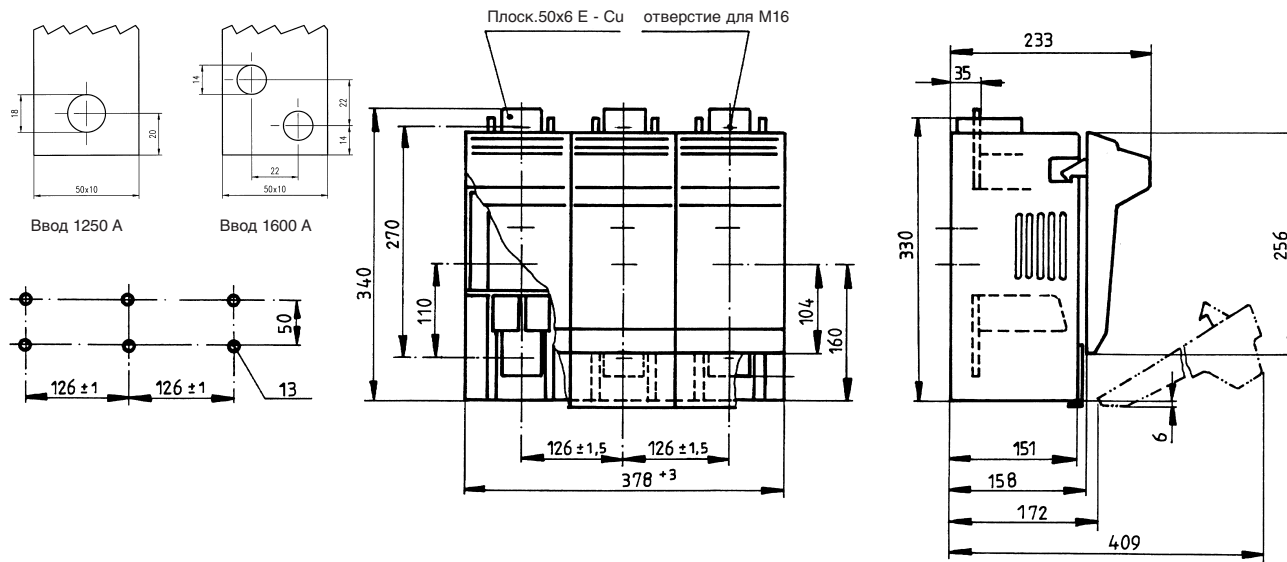
Монтаж на поверхности:

Описание	Типоразмер	Ампер I _н	Код для заказа	Наименование	Кол-во в упаковке	Вес в кг
Винтовое соединение M16 вверху и внизу 1 полюсные коммутируемые 3 полюсные коммутируемые	4a	1250	34400.0000	NH-Latr 4A EP L8L8	1	12,65
	4a	1250	34400.1010	NH-Latr 4A 3P L8L8	1	12,80
Винтовое соединение 2 x M12 вверху и внизу 1 полюсные коммутируемые 3 полюсные коммутируемые	4a	1600	34400.1040	NH-Latr 4A EP 1600A L6L6	1	14,00
	4a	1600	34400.1050	NH-Latr 4A 3P 1600A L6L6	1	14,15

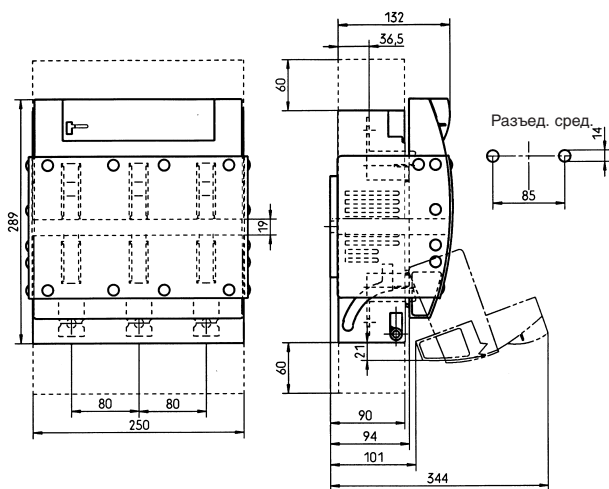
Описание	Типоразмер	Ампер I _н	Код для заказа	Наименование	Кол-во в упаковке	Вес в кг
Универсальная клемма (Винт M10)	3	500	34762.1020	NH-Latr 3 IN 1000V 500A U2U2	1	5,30

Описание	Типоразмер	Ампер I _н	Код для заказа	Наименование	Кол-во в упаковке	Вес в кг
Универсальная клемма (Винт M10)	3L	500	34762.1010	NH-Latr 3L IN 1500V 500A U2U2	1	5,30

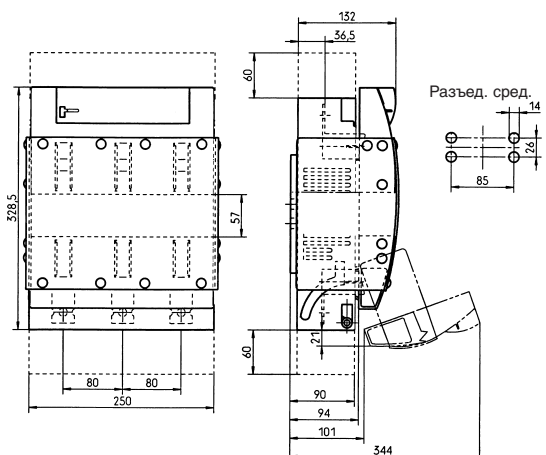
Габаритные чертежи Типоразмер 4а, 1250/1600 А, Габаритные чертежи 1250А
Шинное крепление 60 x 10 мм возможно



Габаритные чертежи Типоразмер 3, 500 А/1000V



Типоразмер 3L, 500А/1500V

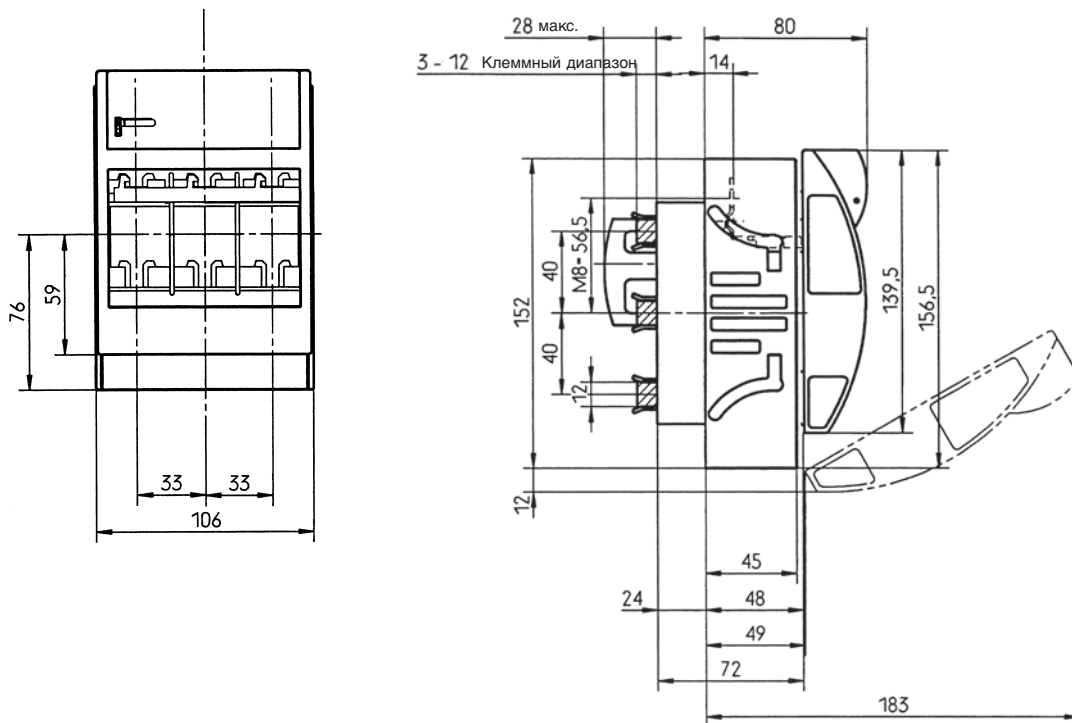


Система сборных шин 40/12, штепсельное соединение

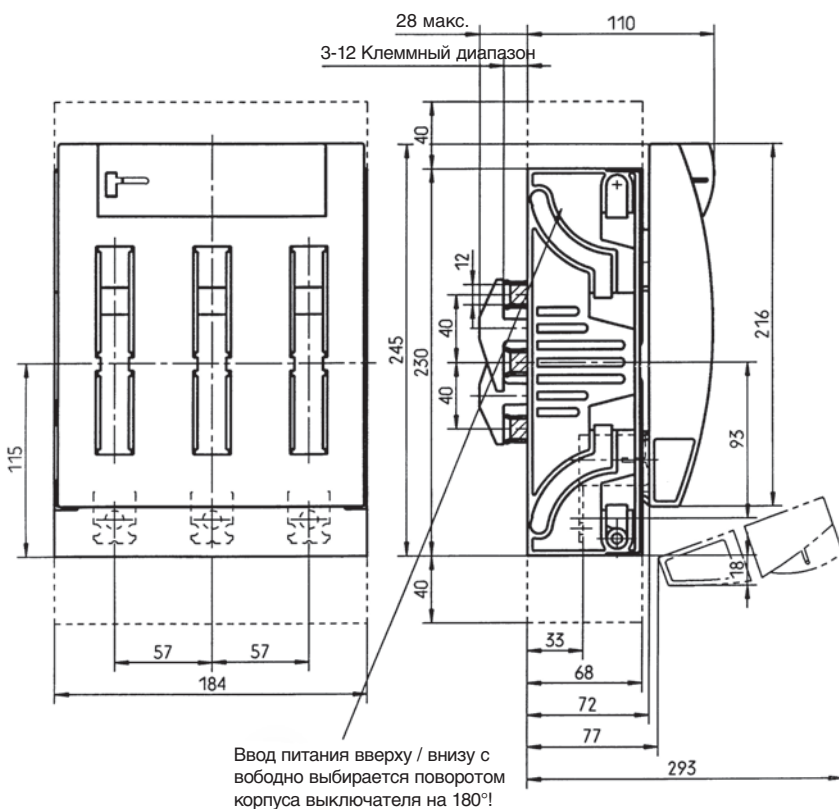
Описание	Типоразмер	Ампер I _{th}	Код для заказа	Наименование	Кол-во в упаковке	Вес в кг
Универсальная клемма (Винт M8)	00	160	39600.0000	NH-Latr S 00IN A U5K81	2	0,59
Рамочная клемма 1,5–50мм ²	00	125	39605.0000	NH-Latr S 00IN A R2K81	2	0,56

Описание	Типоразмер	Ампер I _{th}	Код для заказа	Наименование	Кол-во в упаковке	Вес в кг
Универсальная клемма (Винт M10)	1	250	39402.5000	NH-Latr S 11N A K91U2	1	2,30

Габаритные чертежи Типоразмер 00, 125/160 А



Габаритные чертежи Типоразмер 1, 250 А



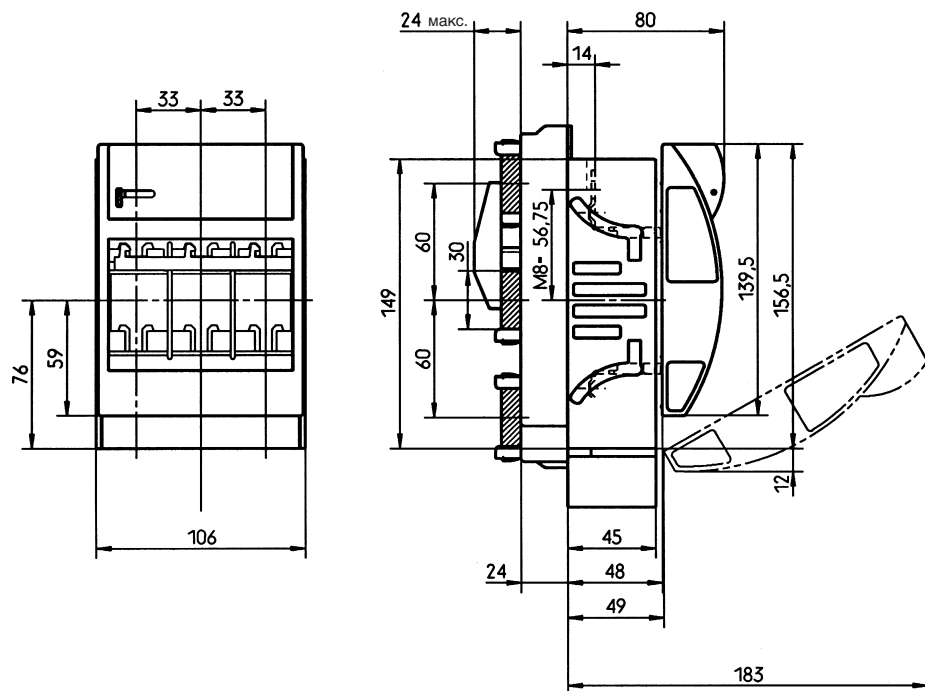
Система сборных шин 60 мм, Штепсельное соединение

Описание	Типоразмер	Ампер I _н	Код для заказа	Наименование	System	Кол-во в упаковке	Вес в кг
Универсальная клемма (Винт M8)	00	160	39610.2000	NH-Latr SD 00IN F K41U5	60/12	2	0,90
Рамочная клемма 1,5–50мм ²	00	125	39615.2000	NH-Latr SD 00IN F K41R2	60/12	2	0,90
Универсальная клемма (Винт M10)	1	250	39417.5000	NH-Latr S 1IN F K91U2	60/12	1	2,40
Универсальная клемма (Винт M8)	00	160	39620.2000	NH-Latr SD 00IN H K41U5	60/20	2	0,90
Рамочная клемма 1,5–50мм ²	00	125	39625.2000	NH-Latr SD 00IN H K41R2	60/20	2	0,90
Универсальная клемма (Винт M10)	1	250	39420.5000	NH-Latr S 1IN H K91U2	60/20	1	2,40
Универсальная клемма (Винт M8)	00	160	39630.2000	NH-Latr SD 00IN M K41U5	60/30	2	0,90
Рамочная клемма 1,5–50мм ²	00	125	39635.2000	NH-Latr SD 00IN M K41R2	60/30	2	0,90
Универсальная клемма (Винт M10)	1	250	39424.5000	NH-Latr S 1IN M K91U2	60/30	1	2,40

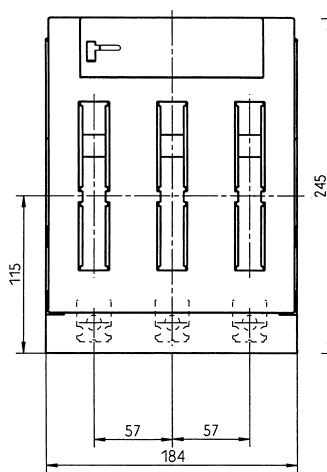
Ввод питания через сборную шину для 40 и 60 мм систем сборных шин, крючковое крепление

Описание	Типоразмер	Ампер I _н	Код для заказа	Наименование	System	Кол-во в упаковке	Вес в кг
Универсальная клемма (Винт M10)	1	250	39440.5000	NH-Latr SE U2 1IN F K91U2	60/12	1	2,40
Универсальная клемма (Винт M10)	1	250	39450.5000	NH-Latr SE U2 1IN H K91U2	60/20	1	2,40
Универсальная клемма (Винт M10)	1	250	39470.5000	NH-Latr SE U2 1IN M K91U2	60/30	1	2,40
Универсальная клемма (Винт M10) для питания сборных шин	1	250	39430.5000	NH-Latr SE U2 1IN A K91U2	40/12	1	2,40

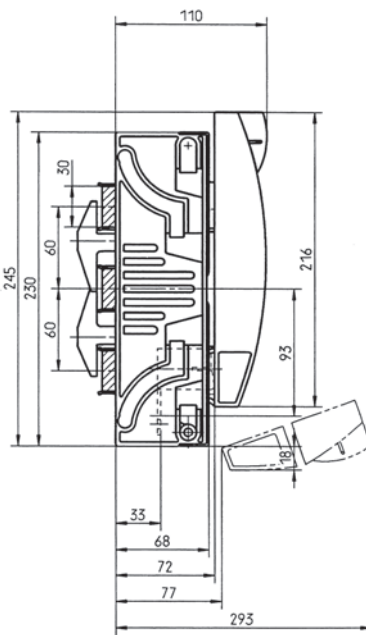
Габаритные чертежи Типоразмер 00, 125/160 А



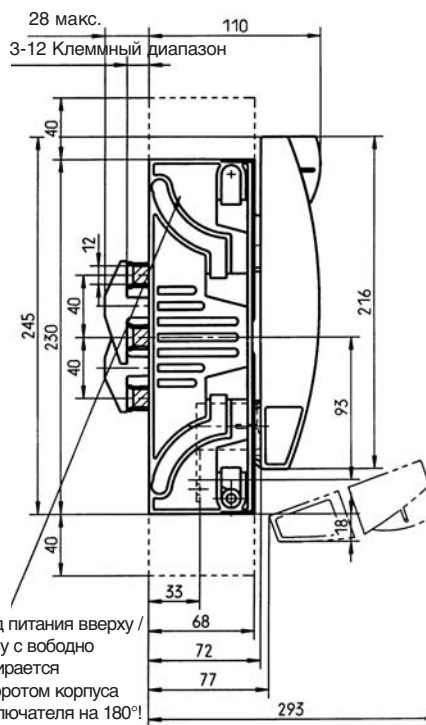
Габаритные чертежи Типоразмер 1, 250 А



60 мм-сборная шина



40 мм-сборная шина



NT-IN

Система сборных шин 60 мм, Крючковое крепление

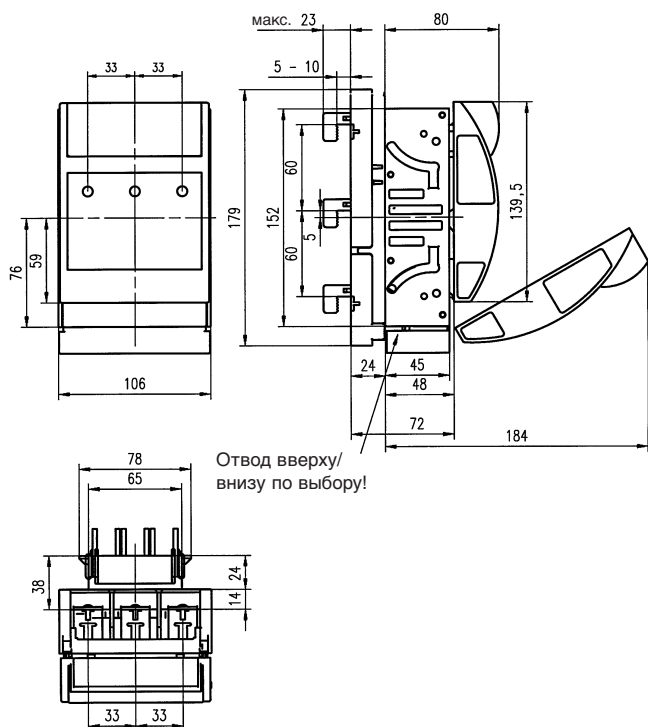
Отвод вверху

Описание	Типоразмер	Ампер I _н	Код для заказа	Наименование	Кол-во в упаковке	Вес в кг
Универсальная клемма (Винт M8)	00	160	39660.0000	NH-Latr SB 00IN 60 U5K43	2	0,90
Универсальная клемма (Винт M10)	1	250	39212.0000	NH-Latr SB 1IN 60 U2K92	1	2,50
Универсальная клемма (Винт M10)	2	400	39222.0000	NH-Latr SB 2IN 60 U2K92	1	3,25
Универсальная клемма (Винт M10)	3	630	39232.0000	NH-Latr SB 3IN 60 U2K92	1	5,30

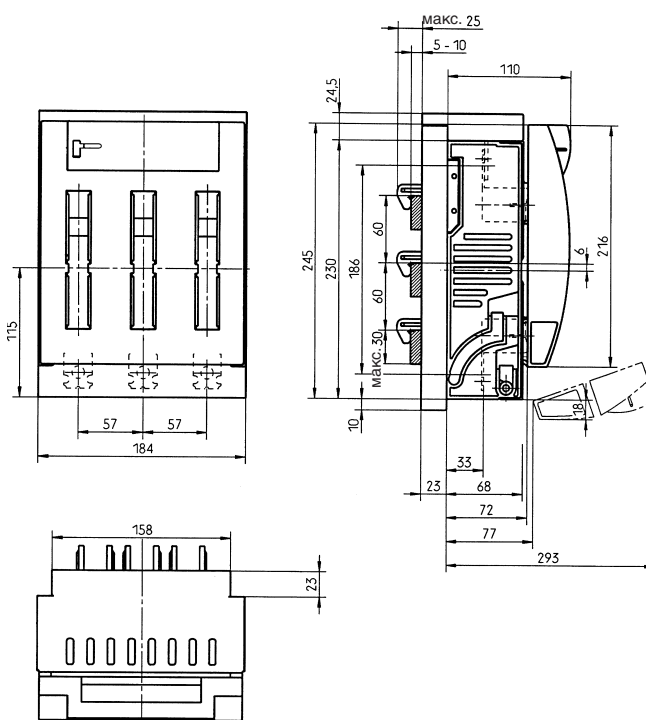
Отвод внизу

Описание	Типоразмер	Ампер I _н	Код для заказа	Наименование	Кол-во в упаковке	Вес в кг
Рамочная клемма 1,5–50мм ²	00	125	39665.2000	NH-Latr SB 00IN 60 K43R2	2	0,90
Универсальная клемма (Винт M8)	00	160	39660.2000	NH-Latr SB 00IN 60 K43U5	2	0,90
Универсальная клемма (Винт M10)	1	250	39212.2000	NH-Latr SB 1IN 60 K92U2	1	2,50
Универсальная клемма (Винт M10)	2	400	39222.2000	NH-Latr SB 2IN 60 K92U2	1	3,25
Универсальная клемма (Винт M10)	3	630	39232.2000	NH-Latr SB 3IN 60 K92U2	1	5,30

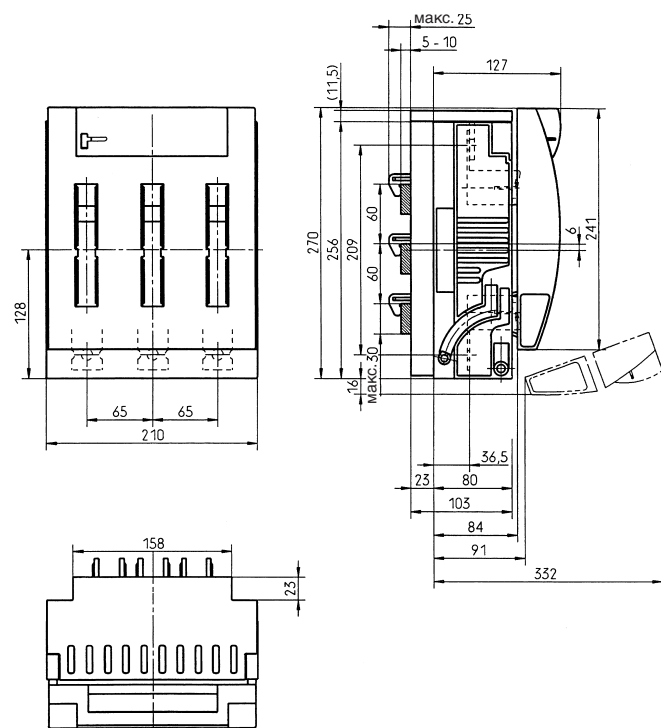
Габаритные чертежи Типоразмер 00, 160 А



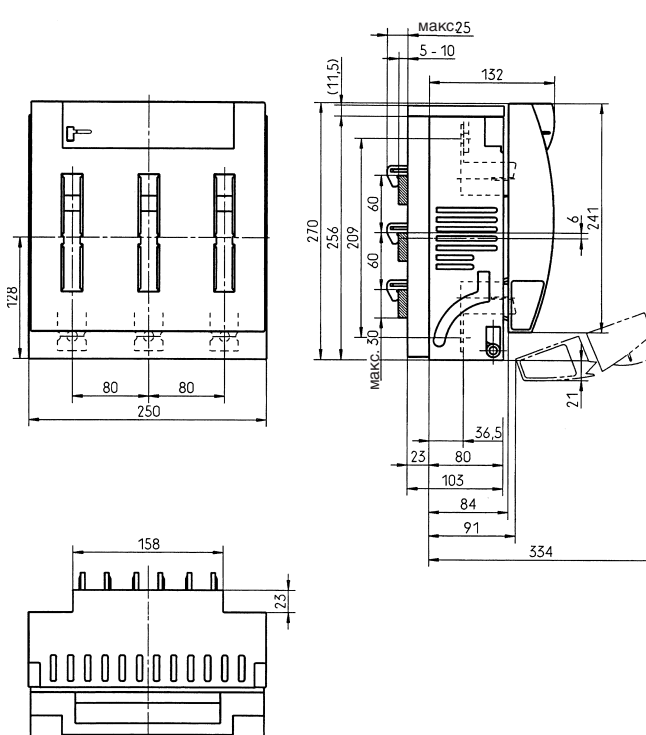
Габаритные чертежи Типоразмер 1, 250 А



Габаритные чертежи Типоразмер 2, 400 А



Габаритные чертежи Типоразмер 3, 630 А



NT-IN

Система сборных шин 100 мм Межцентровое расстояние, Крючковое крепление

Отвод вверх

Описание	Типоразмер	Ампер I _н	Код для заказа	Наименование	Кабелотвод	Кол-во в упаковке	Вес в кг
Универсальная клемма (Винт M10)	1	250	39212.5000	NH-Latr SB 1IN 100 U2K93	Вверх	1	2,50
Универсальная клемма (Винт M10)	2	400	39222.5000	NH-Latr SB 2IN 100 U2K93	Вверх	1	3,25
Универсальная клемма (Винт M10)	3	630	39232.5000	NH-Latr SB 3IN 100 U2K93	Вверх	1	5,30

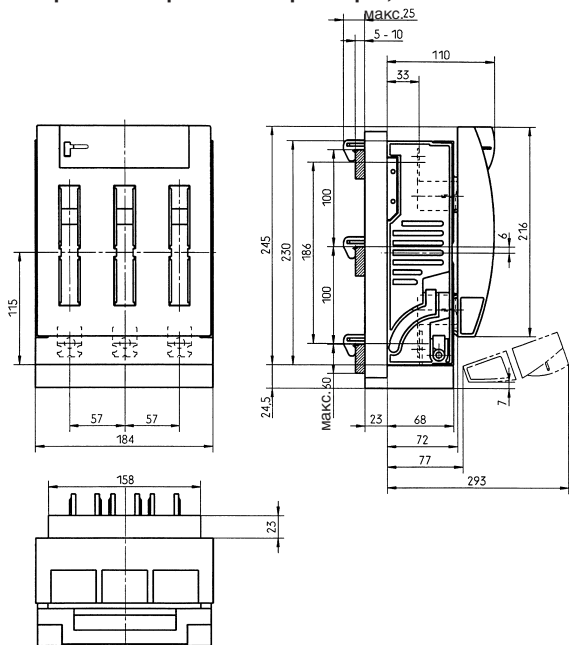
Отвод вниз

Описание	Типоразмер	Ампер I _н	Код для заказа	Наименование	Кабелотвод	Кол-во в упаковке	Вес в кг
Универсальная клемма (Винт M10)	1	250	39212.7000	NH-Latr SB 1IN 100 K93U2	Вниз	1	2,50
Универсальная клемма (Винт M10)	2	400	39222.7000	NH-Latr SB 2IN 100 K93U2	Вниз	1	3,25
Универсальная клемма (Винт M10)	3	630	39232.7000	NH-Latr SB 3IN 100 K93U2	Вниз	1	5,30

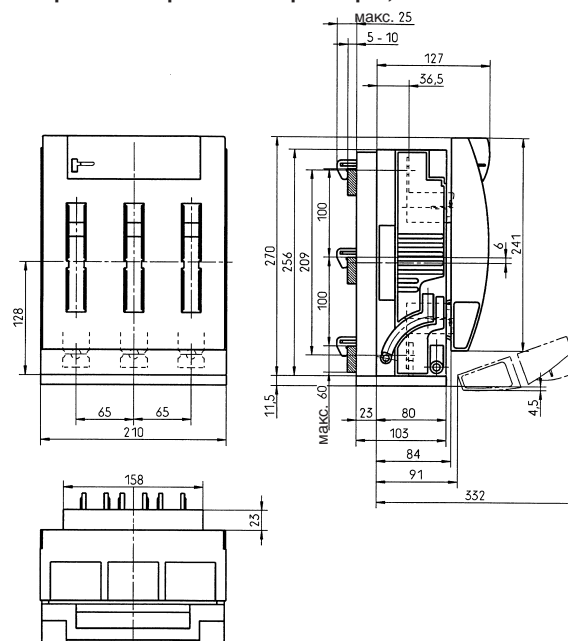
Промежуточные рамки, указанные в таблице, предусмотрены для применения силовых разъединителей с NH-предохранителями серии IN наряду с NH-рейками включения нагрузки типоразмера 00 серии IN в 60- и 100 системах сборных шин.

Типоразмер	Код для заказа	Наименование	Кол-во в упаковке
1	40646.0100	Промежуточная рамка Типоразмер 1IN	1
2	31596.0100	Промежуточная рамка Типоразмер 2IN	1
3	31597.0100	Промежуточная рамка Типоразмер 3IN	1

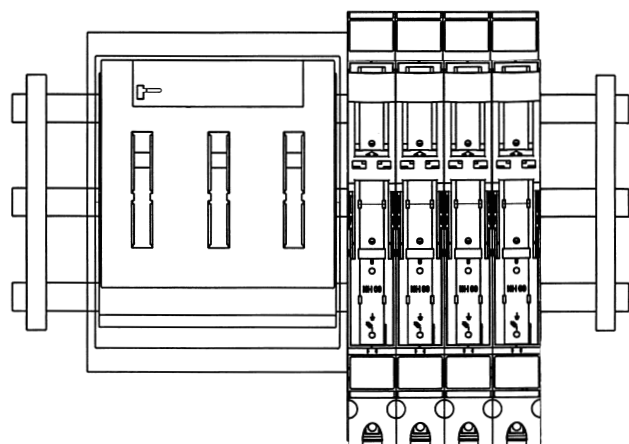
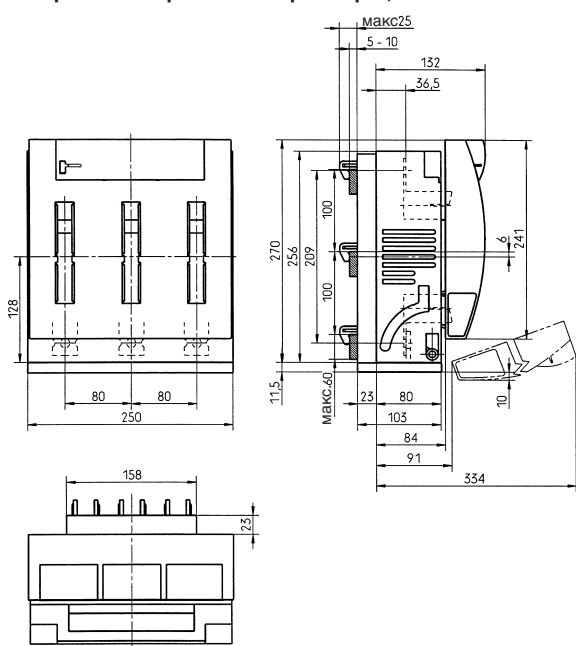
Габаритные чертежи Типоразмер 1, 250 А



Габаритные чертежи Типоразмер 2, 400 А



Габаритные чертежи Типоразмер 1, 250 А



NT-IN

Разъединители нагрузки с NH-предохранителями с электронным контролем предохранителей для монтажа на поверхности

Описание	Типоразмер	Ампер I _н	Код для заказа	Наименование	Отвод	Сторона питания	Кол-во в упаковке	Вес в кг
Универсальная клемма (Винт M8)	00	160	34060.0130	NH-Latr 00IN ESF AU MA U5U5	Внизу	Вверху	1	0,54
Универсальная клемма (Винт M8)	00	160	34060.0131	NH-Latr 00IN ESF AO MA U5U5	Вверху	Внизу	1	0,54

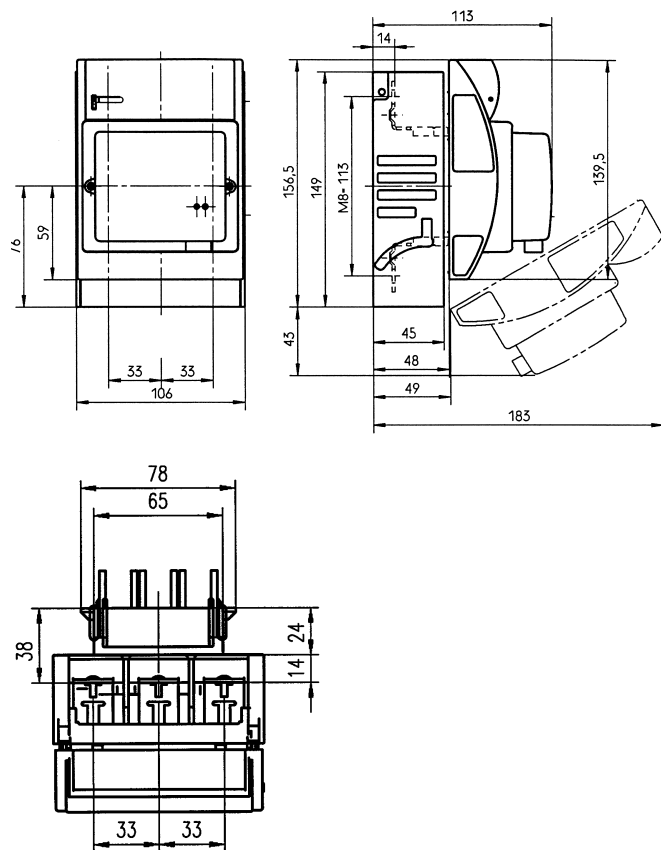
Описание	Типоразмер	Ампер I _н	Код для заказа	Наименование	Отвод	Сторона питания	Кол-во в упаковке	Вес в кг
Универсальная клемма (Винт M10)	1	250	34162.0130	NH-Latr 1 IN ESF AU MA U2U2	Внизу	Вверху	1	2,10
Универсальная клемма (Винт M10)	1	250	34162.0131	NH-Latr 1 IN ESF AO MA U2U2	Вверху	Внизу	1	2,10

Описание	Типоразмер	Ампер I _н	Код для заказа	Наименование	Отвод	Сторона питания	Кол-во в упаковке	Вес в кг
Универсальная клемма (Винт M10)	2	400	34262.0130	NH-Latr 2IN ESF AU MA U2U2	Внизу	Вверху	1	3,25
Универсальная клемма (Винт M10)	2	400	34262.0131	NH-Latr 2 IN ESF AO MA U2U2	Вверху	Внизу	1	3,25

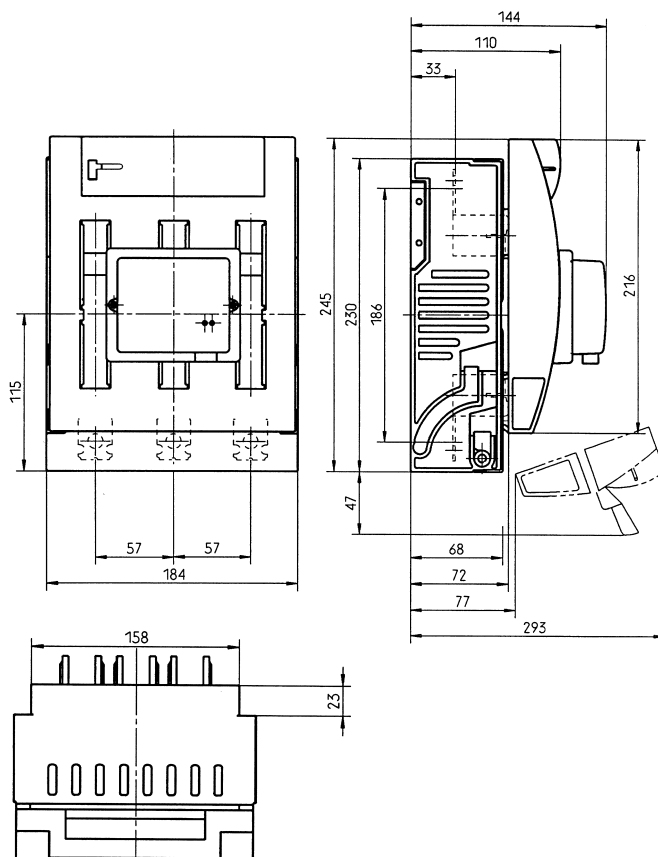
Описание	Типоразмер	Ампер I _н	Код для заказа	Наименование	Отвод	Сторона питания	Кол-во в упаковке	Вес в кг
Универсальная клемма (Винт M10)	3	630	34362.0130	NH-Latr 3IN ESF AU MA U2U2	Внизу	Вверху	1	5,30
Универсальная клемма (Винт M10)	3	630	34362.0131	NH-Latr 3IN ESF AO MA U2U2	Вверху	Внизу	1	5,30

Аппараты для монтажа на сборных шинах по запросу.

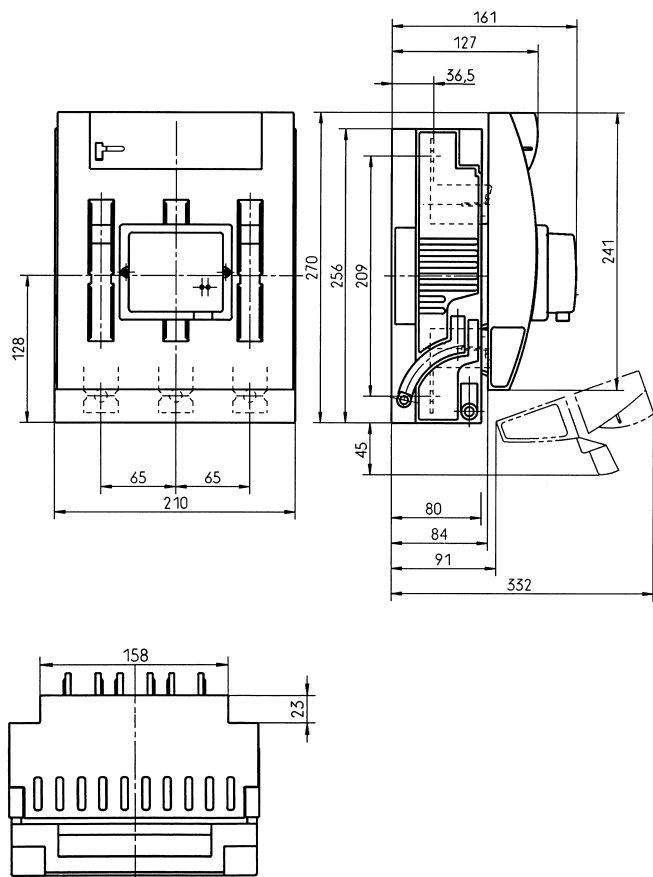
Габаритные чертежи Типоразмер 00, 160 А



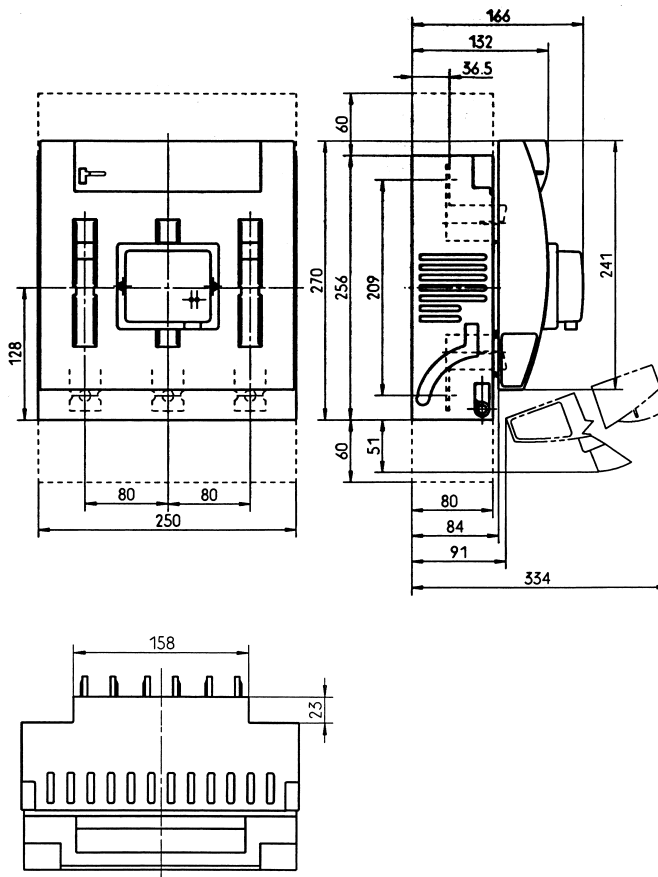
Габаритные чертежи Типоразмер 1, 250 А



Габаритные чертежи Типоразмер 2, 400 А



Габаритные чертежи Типоразмер 3, 630 А



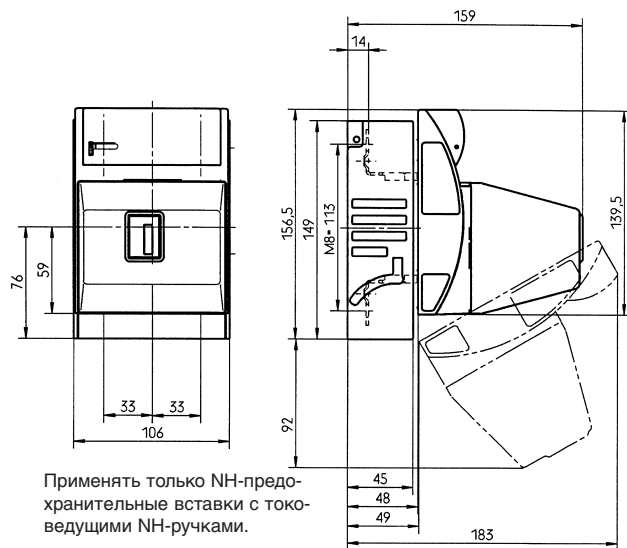
NT-IN

Разъединители нагрузки с NH-предохранителями с контролем предохранителей при помощи защитного автомата электродвигателя, для монтажа на поверхности

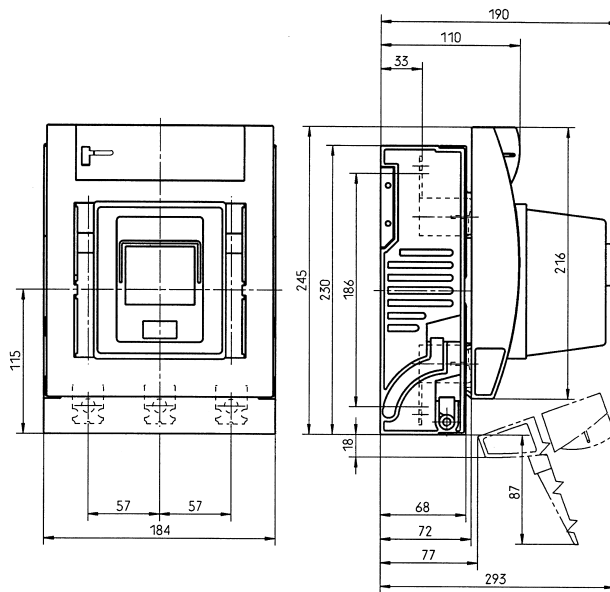
Описание	Типоразмер	Ампер I _н	Код для заказа	Наименование	Кол-во в упаковке	Вес в кг
Универсальная клемма (Винт M8)	00	160	34060.0030	NH-Latr 00IN SN/SG U5U5	1	1,10
Универсальная клемма (Винт M10)	1	250	34162.0030	NH-Latr 1IN SN/SG U2U2	1	2,40
Универсальная клемма (Винт M10)	2	400	34262.0030	NH-Latr 2IN SN/SG U2U2	1	3,50
Универсальная клемма (Винт M10)	3	630	34362.0030	NH-Latr 3IN SN/SG U2U2	1	5,60

Аппараты для монтажа на сборных шинах по запросу.

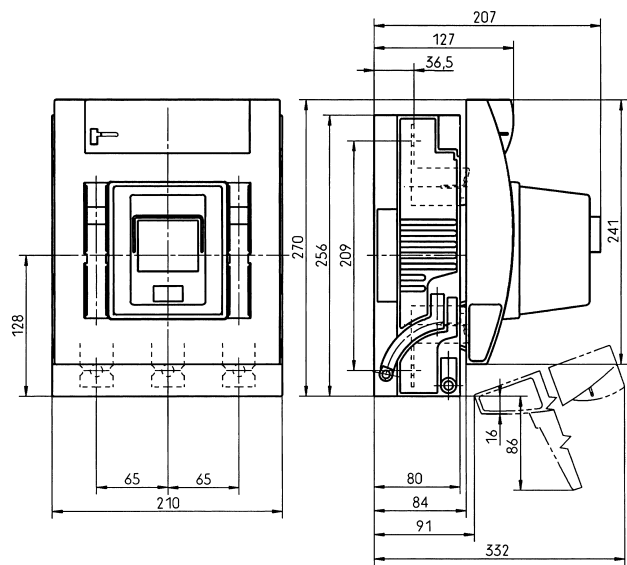
Габаритные чертежи Типоразмер 00, 160 А



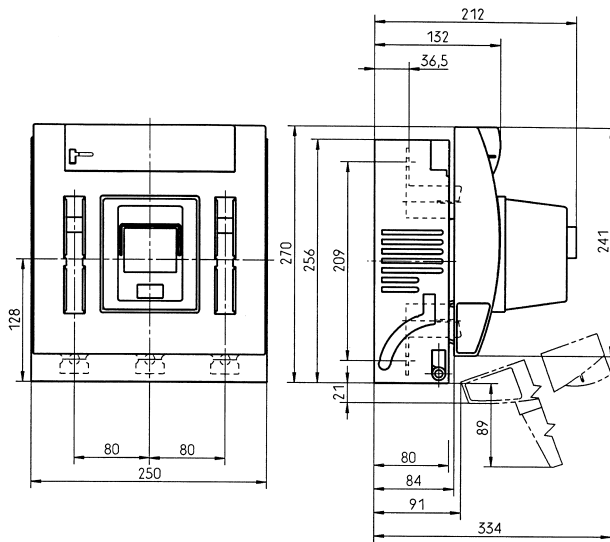
Габаритные чертежи Типоразмер 1, 250 А



Габаритные чертежи Типоразмер 2, 400 А



Габаритные чертежи Типоразмер 3, 630 А

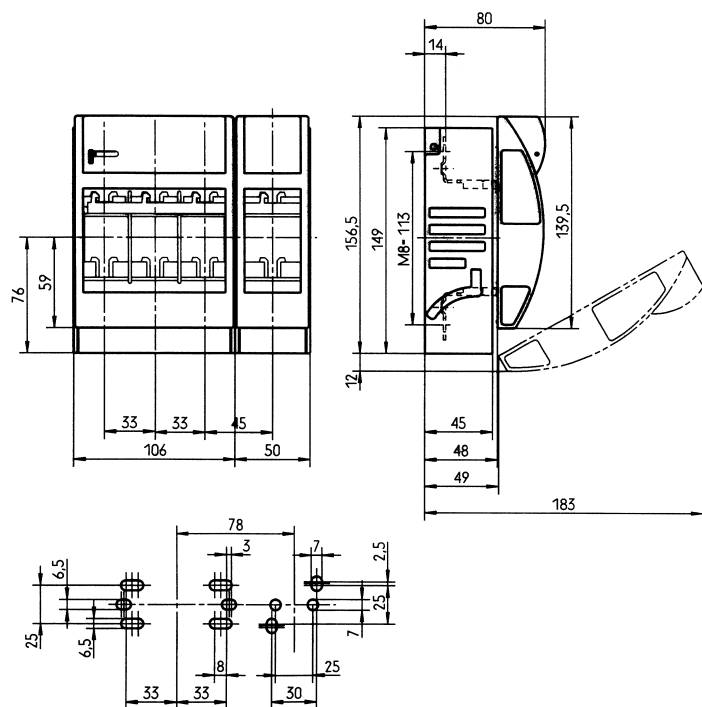


NT-IN

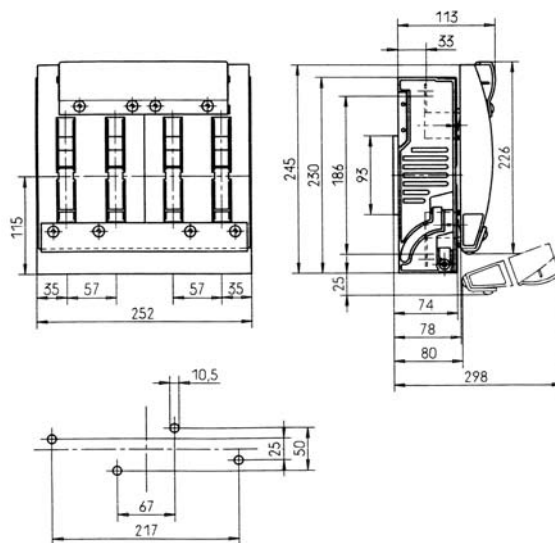
Разъединители нагрузки с NH-предохранителями, 4-полюсные для монтажа на поверхности

Описание	Типоразмер	Ампер I _н	Код для заказа	Наименование	Кол-во в упаковке	Вес в кг
Винтовое соединение M8	00	160	34060.4000	NH-Latr 00IN 4P U5U5	1	0,75
Винтовое соединение M10	1	250	34162.4000	NH-Latr 1IN 4P U2U2	1	3,70
Винтовое соединение M10	2	400	34262.4000	NH-Latr 2IN 4P U2U2	1	7,70
Винтовое соединение M10	3	630	34362.4000	NH-Latr 3IN 4P U2U2	1	8,60
Винтовое соединение M16, 1-полюсные коммутируемые	4a	1250	34440.0000	NH-Latr 4A 4P EP L8L8	1	14,00

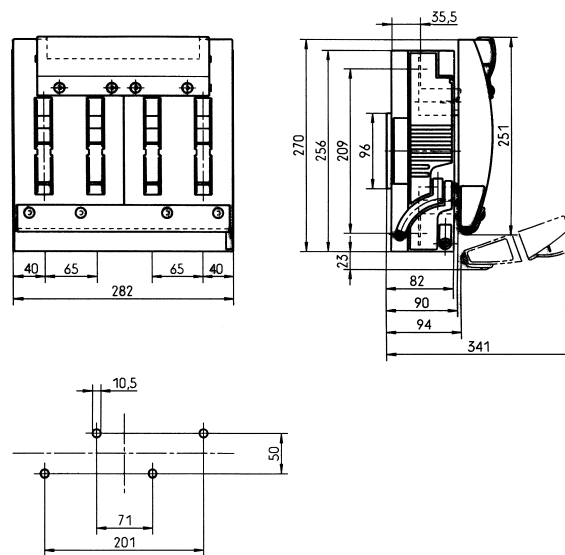
Габаритные чертежи Типоразмер 00, 160 A



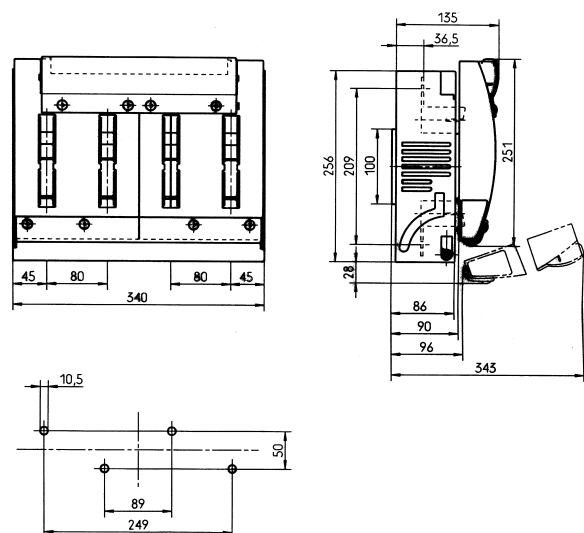
Габаритные чертежи Типоразмер 1, 250 A



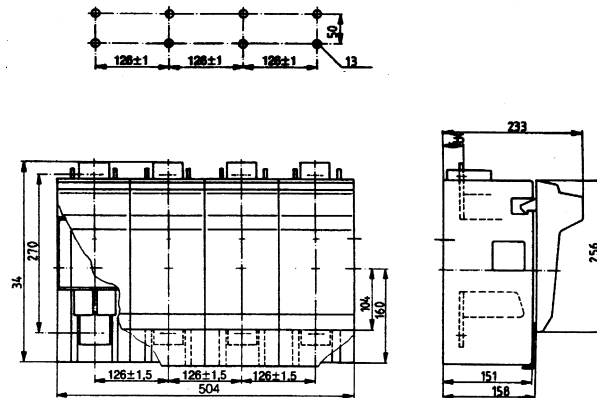
Габаритные чертежи Типоразмер 2, 400 A



Габаритные чертежи Типоразмер 3, 630 A



Габаритные чертежи Типоразмер 4а, 1250 A

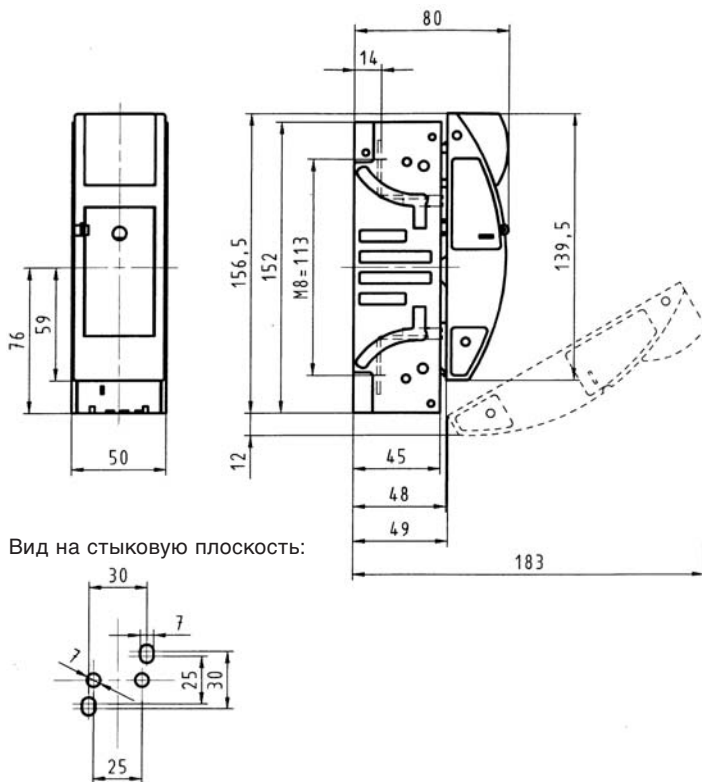


NT-IN

Разъединители нагрузки с NH-предохранителями, 1-полюсные: Монтаж на поверхности, Монтаж на сборных шинах

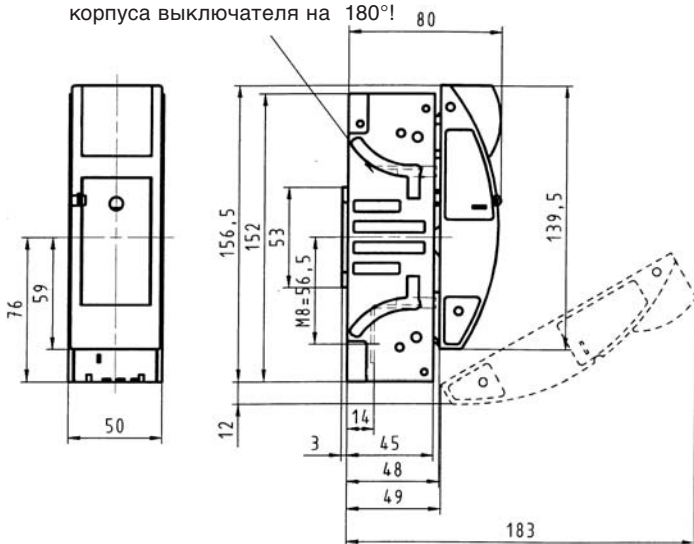
Описание	Типоразмер	Ампер I _н	Код для заказа	Наименование	Кол-во в упаковке	Вес в кг
mit Универсальная (Винт M8)	00	160	33136.0010	NH-LATR 00IN 1P U5U5	2	0,350
mit Универсальная (Винт M8), для монтажа на сборных шинах	00	160	33137.0010	NH-LATR 00IN 1P SB U5	2	0,350

Габаритные чертежи 33136.0010

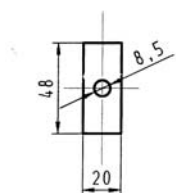


Габаритные чертежи 33137.0010

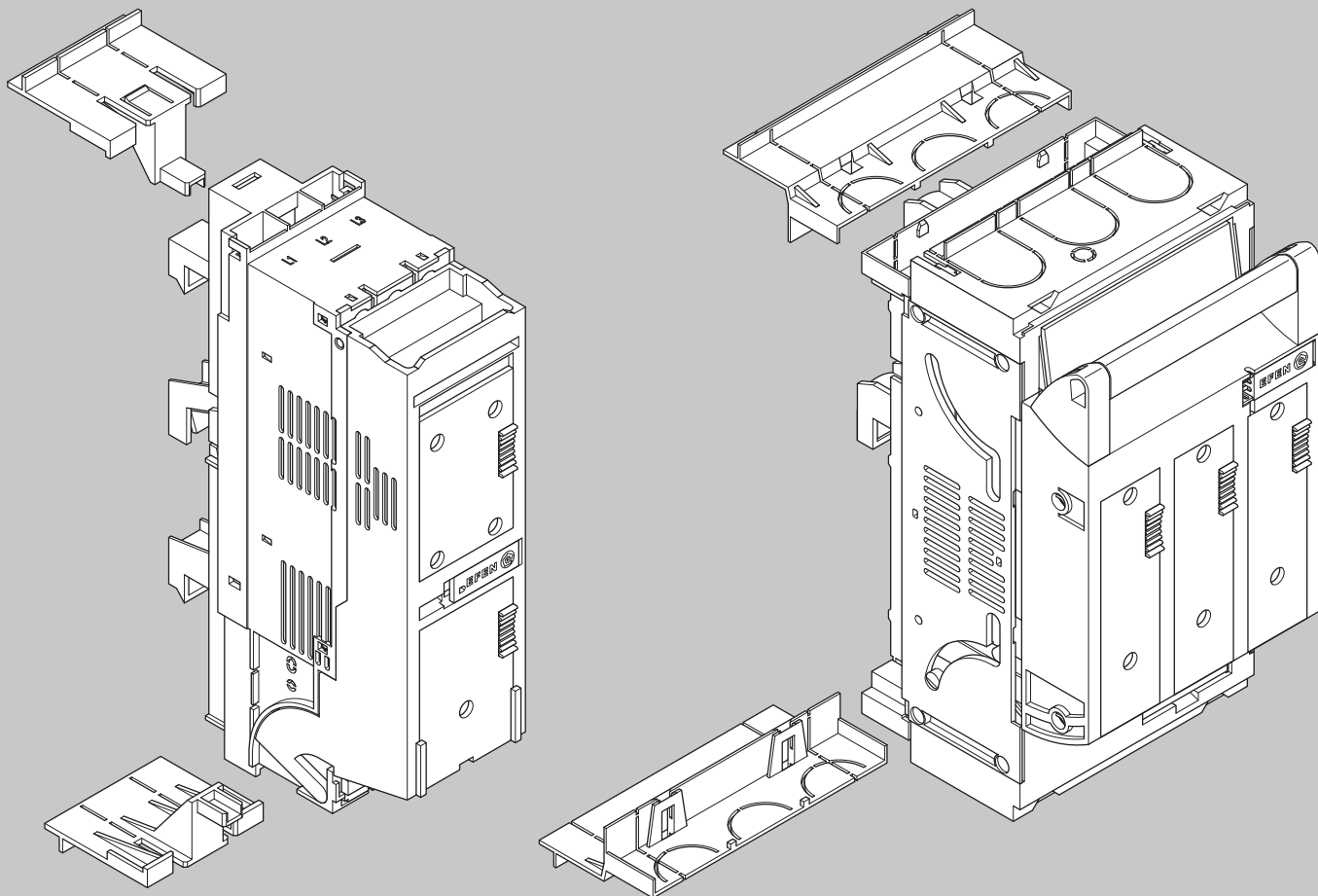
Ввод питания вверху / внизу
свободно выбирается поворотом
корпуса выключателя на 180°!



Соединение на сборную шину



NT-IN



Полная программа

Простой монтаж на несущих шинах



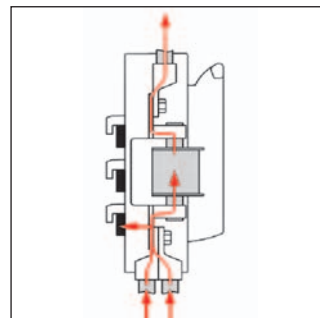
Защита от случайного прикосновения в стандартном исполнении



Варианты выемки для подключений



Схема разъединителя питания для 60 мм системы сборных шин



Содержание

SILAS Разъединители нагрузки с предохранителем NH 3-полюсно включаемые

Разъединители нагрузки с предохранителем NH SILAS надстроечный монтаж **128**

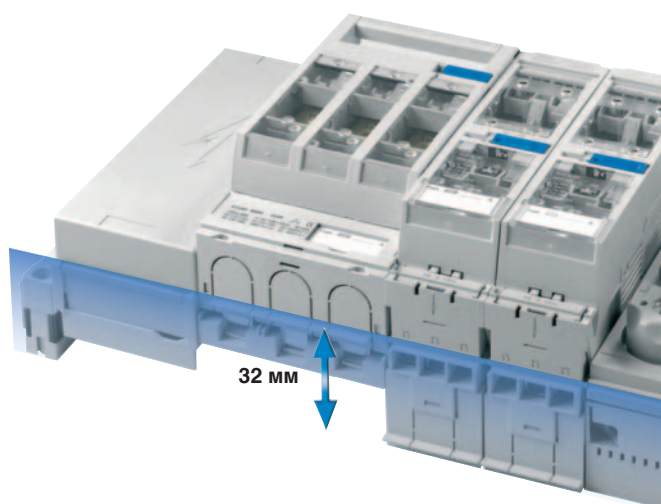
Разъединители нагрузки с предохранителем NH SILAS системы сборных шин 40/12 **129**

Разъединители нагрузки с предохранителем NH SILAS системы сборных шин 60 **130**

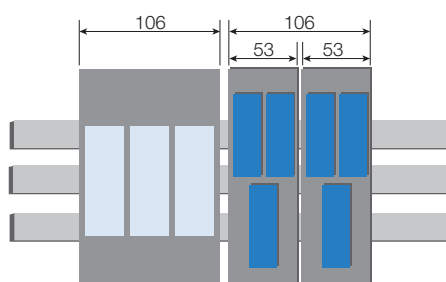
Разъединители нагрузки с предохранителем NH SILAS для подачи питания через сборную шину **131**

Разъединители нагрузки с предохранителем NH SILAS аксессуары **132**

Техника **со страницы 135**



Экономит место



Система

Все приборы от типоразмера 000, на данный момент самого компактного прибора на рынке, до типоразмера 3, имеют однотипную монтажную высоту и превосходную защиту от прикосновения для надежного распределения, а также прекрасный внешний облик. Широкий объем аксессуаров с возможностью дооборудования предоставляет всем пользователям максимум функций модификации и обновления аппаратного обеспечения, с целью удовлетворения всех пожеланий. Оптимально согласованные типоразмеры приборов и аксессуаров, а также унифицированный дизайн делают этот ряд изделий одним из самых инновационных на рынке.

Качества

Конструктивный ряд серии NT-SILAS предлагает решения нового типа для использования разъединителей нагрузки с предохранителем NH в распределительных устройствах. Основное внимание при разработке этого модульного конструктивного ряда придавалось надежному в эксплуатации и удобному при сборке продукту для монтажа на системе сборных шин.

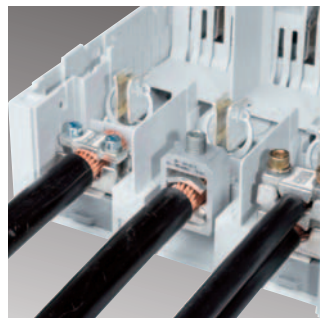
Поворачивающийся крючок (вывод сверху/снизу на выбор)



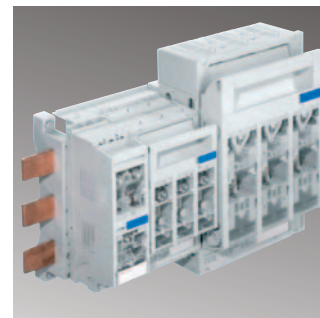
Контроль предохранителя (электронный или механический)



Разнообразные варианты подключения с возможностью дооборудования



Оптимальная защита от прикосновения



Разъединители нагрузки с предохранителями NH SILAS – Типоразмеры 000 до 3 Монтаж на поверхности

Разъединители нагрузки с предохранителями NH серии SILAS предлагают в их однотипном дизайне и с оптимальными принадлежностями одно решение для всех областей применения.

Дополнительные данные в техническом приложении, начиная со стр. **135**



34076.0000

Разъединитель нагрузки с предохранителем NH 690 В АС, 3-полюсный, для монтажа на поверхности

Качества:

- оптимальная возможность маркировки
- интегрированная защита рук
- возможен простой и быстрый монтаж на несущую шину

Наименование	Типо-размер	Ампер	Код для заказа	Кол-во в упак.	ГРУППА ЦЕН	нетто-TZ Ag	нетто-TZ Cu	Цена €/шт.
Рамочная клемма 2,5 - 50 мм ²	000	100	34040.0007	1	NT SILAS	0,007	0,018	53,00
Рамочная клемма 2,5 - 95 мм ²	00	160	34076.0000	1	NT SILAS	0,001	0,015	56,00
Универсальная клемма (винт M8)	00	160	34077.0000	1	NT SILAS	0,009	0,015	53,00
Универсальная клемма (винт M10)	1	250	34170.0000	1	NT SILAS	0,021	0,029	144,00
Рамочная клемма 35 - 150 мм ²	1	250	34175.0000	1	NT SILAS	0,022	0,030	205,00
Универсальная клемма (винт M10)	2	400	34270.0000	1	NT SILAS	0,034	0,100	194,00
Рамочная клемма 95 - 300 мм ²	2	400	34275.0000	1	NT SILAS	0,034	0,100	287,00
Универсальная клемма (винт M10)	3	630	34370.0000	1	NT SILAS	0,043	0,106	249,00
Рамочная клемма 95 - 300 мм ²	3	630	34375.0000	1	NT SILAS	0,043	0,106	330,00



34170.0130

Разъединитель нагрузки с предохранителем NH 500 В АС, 3-полюсный, для монтажа на поверхности

Качества:

- с электронным контролем предохранителя
- не нужно вспомогательной энергии
- независимо от стороны питания

Наименование	Типо-размер	Ампер	Код для заказа	Кол-во в упак.	ГРУППА ЦЕН	нетто-TZ Ag	нетто-TZ Cu	Цена €/шт.
Рамочная клемма 2,5 - 50 мм ²	000/53	100	34040.0137	1	NT SILAS	0,007	0,018	210,00
Рамочная клемма 2,5 - 95 мм ²	00	160	34076.0130	1	NT SILAS	0,018	0,015	213,00
Универсальная клемма (винт M8)	00	160	34077.0130	1	NT SILAS	0,009	0,015	210,00
Универсальная клемма (винт M10)	1	250	34170.0130	1	NT SILAS	0,022	0,030	303,00
Рамочная клемма 35 - 150 мм ²	1	250	34175.0130	1	NT SILAS	0,022	0,030	363,00
Универсальная клемма (винт M10)	2	400	34270.0130	1	NT SILAS	0,034	0,100	351,00
Рамочная клемма 95 - 300 мм ²	2	400	34275.0130	1	NT SILAS	0,034	0,100	437,00
Универсальная клемма (винт M10)	3	630	34370.0130	1	NT SILAS	0,043	0,106	406,00
Рамочная клемма 95 - 300 мм ²	3	630	34375.0130	1	NT SILAS	0,043	0,106	480,00



34170.0030

Разъединитель нагрузки с предохранителем NH 690 В АС, 3-полюсный, для монтажа на поверхности

Качества

- с механическим контролем предохранителя за счет защитного автомата электродвигателя
- контроль состояния всех предохранителей
- не нужно вспомогательной энергии

Наименование	Типо-размер	Ампер	Код для заказа	Кол-во в упак.	ГРУППА ЦЕН	нетто-TZ Ag	нетто-TZ Cu	Цена €/шт.
Рамочная клемма 2,5 - 95 мм ²	00	160	34076.0030	1	NT SILAS	0,019	0,016	278,00
Универсальная клемма (винт M8)	00	160	34077.0030	1	NT SILAS	0,009	0,015	273,00
Универсальная клемма (винт M10)	1	250	34170.0030	1	NT SILAS	0,021	0,029	360,00
Рамочная клемма 35 - 150 мм ²	1	250	34175.0030	1	NT SILAS	0,021	0,029	413,00
Универсальная клемма (винт M10)	2	400	34270.0030	1	NT SILAS	0,034	0,100	413,00
Рамочная клемма 95 - 300 мм ²	2	400	34275.0030	1	NT SILAS	0,034	0,100	491,00
Универсальная клемма (винт M10)	3	630	34370.0030	1	NT SILAS	0,043	0,106	458,00
Рамочная клемма 95 - 300 мм ²	3	630	34375.0030	1	NT SILAS	0,043	0,106	531,00

Разъединители нагрузки с предохранителями NH SILAS – Типоразмеры 000 до 3 Системы сборных шин 40/12

Разъединители нагрузки с предохранителями NH для монтажа на сборных шинах

Сконструированные для монтажа на сборных шинах приборы серии SILAS предлагают за счет типовой высоты монтажа и возможностей простого переоборудования быстрый

и универсальный монтаж с учетом желаний клиента

Дополнительные данные в техническом приложении, начиная со стр. 135



39000.0007

Нажимный Reiter- Разъединитель нагрузки с предохранителем NH 690V AC для системы шин 40/12 мм, глубина монтажа 70 мм, контактирование штекерами

Качества:

- оптимальная возможность маркировки
- интегрированная защита рук
- возможен простой и быстрый монтаж на несущую шину

Наименование	Типо-размер	Ампер	Код для заказа	Кол-во в упак.	ГРУППА ЦЕН	нетто-TZ Ag	нетто-TZ Cu	Цена €/шт.
Рамочная клемма 2,5 - 50 мм ² , отвод снизу	000	100	39000.0007	1	NT SILAS	0,010	0,019	78,00
Рамочная клемма 2,5 - 95 мм ²	00	160	39020.0000	1	NT SILAS	0,017	0,023	80,00
Универсальная клемма (винт M8)	00	160	39021.0000	1	NT SILAS	0,001	0,022	78,00
Универсальная клемма (винт M10)	1	250	39060.0000	1	NT SILAS	0,016	0,042	223,00
Рамочная клемма 35 - 150 мм ²	1	250	39061.0000	1	netto	0,117	0,034	284,00
Универсальная клемма (винт M10)	2	400	39078.0000	1	NT SILAS	0,034	0,117	255,00
Рамочная клемма 95 - 300 мм ²	2	400	39079.0000	1	NT SILAS	0,034	0,117	316,00



39000.0137 + 39020.0130

Нажимный Reiter- Разъединитель нагрузки с предохранителем NH 500V AC для системы шин 40/12 мм, глубина монтажа 70 мм, контактирование штекерами

Качества:

- с электронным контролем предохранителя 500 В
- вспомогательной энергии не требуется
- независимости от стороны подачи питания

Наименование	Типо-размер	Ампер	Код для заказа	Кол-во в упак.	ГРУППА ЦЕН	нетто-TZ Ag	нетто-TZ Cu	Цена €/шт.
Рамочная клемма 2,5 - 50 мм ² , отвод снизу	000	100	39000.0137	1	NT SILAS	0,009	0,015	295,00
Рамочная клемма 2,5 - 95 мм ²	00	160	39020.0130	1	NT SILAS	0,017	0,023	252,00
Универсальная клемма (винт M8)	00	160	39021.0130	1	NT SILAS	0,017	0,023	235,00
Универсальная клемма (винт M10)	1	250	39060.0130	1	NT SILAS	0,016	0,042	346,00
Рамочная клемма 35 - 150 мм ²	1	250	39061.0130	1	NT SILAS	0,016	0,042	355,00
Универсальная клемма (винт M10)	2	400	39078.0130	1	NT SILAS	0,034	0,017	382,00
Рамочная клемма 95 - 300 мм ²	2	400	39079.0130	1	NT SILAS	0,034	0,117	423,00



39079.0030

Нажимный Reiter- Разъединитель нагрузки с предохранителем NH 690V AC для системы шин 40/12 мм, глубина монтажа 70 мм, контактирование штекерами

Качества

- с механическим контролем предохранителя за счет защитного автомата электродвигателя
- контроль состояния всех предохранителей
- не нужно вспомогательной энергии

Наименование	Типо-размер	Ампер	Код для заказа	Кол-во в упак.	ГРУППА ЦЕН	нетто-TZ Ag	нетто-TZ Cu	Цена €/шт.
Универсальная клемма (винт M8)	00	160	39020.0030	1	NT SILAS	0,017	0,023	299,00
Универсальная клемма (винт M8)	00	160	39021.0030	1	NT SILAS	0,017	0,023	300,00
Универсальная клемма (винт M10)	1	250	39060.0030	1	NT SILAS	0,016	0,042	402,00
Рамочная клемма 35 - 150 мм ²	1	250	39061.0030	1	NT SILAS	0,016	0,042	410,00
Универсальная клемма (винт M10)	2	400	39078.0030	1	NT SILAS	0,034	0,117	437,00
Рамочная клемма 95 - 300 мм ²	2	400	39079.0030	1	NT SILAS	0,034	0,117	477,00

Разъединители нагрузки с предохранителями NH SILAS – Типоразмеры 000 до 3 Системы сборных шин 60 мм

Разъединители нагрузки с предохранителями NH для монтажа на сборных шинах

предлагают множество преимуществ для монтажа на системе сборных шин 60 мм – поворачивающееся крючковое соединение для отвода сверху или снизу – самый узкий разъединитель

в этой системе (000) – единая технологическая высота для всех типоразмеров

Дополнительные данные в техническом приложении, начиная со стр. 135



39040.0000

Нажимный Reiter- Разъединитель нагрузки с предохранителем NH 690V AC для системы шин 60 мм, глубина монтажа 32 мм, контактирование крючками, для комбинирования с элементами D0

Наименование	Типоразмер	Ампер	Код для заказа	Кол-во в упак.	ГРУППА ЦЕН	нетто-TZ Ag	нетто-TZ Cu	Цена €/шт.
Рамочная клемма 2,5 - 50 мм ² , отвод снизу	000	100	39010.0007	1	NT SILAS	0,009	0,015	78,00
Рамочная клемма 2,5 - 50 мм ² , отвод сверху	000	100	39011.0007	1	NT SILAS	0,009	0,015	78,00
Рамочная клемма 2,5 - 95 мм ²	00	160	39040.0000	1	NT SILAS	0,016	0,024	80,00



39050.0000

Нажимный Reiter- Разъединитель нагрузки с предохранителем NH 690V AC для системы шин 60 мм, глубина монтажа 70 мм, контактирование крючками

Наименование	Типоразмер	Ампер	Код для заказа	Кол-во в упак.	ГРУППА ЦЕН	нетто-TZ Ag	нетто-TZ Cu	Цена €/шт.
Рамочная клемма 2,5 - 50 мм ² , отвод снизу	000	100	39010.0007	1	NT SILAS	0,009	0,015	78,00
Рамочная клемма 2,5 - 50 мм ² , отвод сверху	000	100	39011.0007	1	NT SILAS	0,009	0,015	78,00
Рамочная клемма 2,5 - 95 мм ²	00	160	39050.0000	1	NT SILAS	0,013	0,020	80,00
Универсальная клемма (винт M8)	00	160	39052.0000	1	NT SILAS	0,013	0,020	78,00
Универсальная клемма (винт M10)	1	250	39064.0000	1	NT SILAS	0,016	0,044	223,00
Рамочная клемма 35 - 150 мм ²	1	250	39068.0000	1	NT SILAS	0,016	0,044	231,00
Рамочная клемма 150 - 300 мм ²	2	400	39074.0000	1	NT SILAS	0,034	0,010	300,00
Универсальная клемма (винт M10)	2	400	39070.0000	1	NT SILAS	0,034	0,100	255,00
Рамочная клемма 150 - 300 мм ²	3	630	39084.0000	1	NT SILAS	0,038	0,014	332,00
Универсальная клемма (винт M10)	3	630	39080.0000	1	NT SILAS	0,038	0,144	315,00



39040.0130

Нажимный Reiter- Разъединитель нагрузки с предохранителем NH 500V AC для системы шин 60 мм, глубина монтажа 32 мм, контактирование крючками, для комбинирования с элементами D0

Качества

- с электронным контролем предохранителя
- не нужно вспомогательной энергии
- независимо от стороны питания

Наименование	Типоразмер	Ампер	Код для заказа	Кол-во в упак.	ГРУППА ЦЕН	нетто-TZ Ag	нетто-TZ Cu	Цена €/шт.
Рамочная клемма 2,5 - 50 мм ² , отвод снизу	000	100	39010.0137	1	NT SILAS	0,009	0,015	235,00
Рамочная клемма 2,5 - 50 мм ² , отвод сверху	000	100	39011.0137	1	NT SILAS	0,010	0,017	235,00
Рамочная клемма 2,5 - 95 мм ²	00	160	39040.0130	1	NT SILAS	0,016	0,024	235,00

Разъединители нагрузки с предохранителями NH SILAS – Типоразмеры 000 до 3 Системы сборных шин 60 мм

Дополнительные данные в
техническом приложении,
начиная со стр. 135



39080.0130

Нажимный Reiter- Разъединитель нагрузки с предохранителем NH 500V AC для системы шин 60 мм, глубина монтажа 70 мм, контактирование крючками

Качества

- с электронным контролем предохранителя 500 В

Наименование	Типо-размер	Ампер	Код для заказа	Кол-во в упак.	ГРУППА ЦЕН	нетто-TZ Ag	нетто-TZ Cu	Цена €/шт.
Рамочная клемма 2,5 - 50 мм ² , отвод снизу	000	100	39010.0137	1	NT SILAS	0,009	0,015	235,00
Рамочная клемма 2,5 - 50 мм ² , отвод сверху	000	100	39011.0137	1	NT SILAS	0,010	0,017	235,00
Рамочная клемма 2,5 - 95 мм ²	00	160	39050.0130	1	NT SILAS	0,013	0,020	238,00
Универсальная клемма (винт M8)	00	160	39052.0130	1	NT SILAS	0,013	0,020	235,00
Универсальная клемма (винт M10)	1	250	39064.0130	1	NT SILAS	0,016	0,044	383,00
Рамочная клемма 35 - 150 мм ²	1	250	39068.0130	1	NT SILAS	0,016	0,044	444,00
Универсальная клемма (винт M10)	2	400	39070.0130	1	NT SILAS	0,034	0,121	415,00
Рамочная клемма 95 - 300 мм ²	2	400	39074.0130	1	NT SILAS	0,034	0,121	476,00
Универсальная клемма (винт M10)	3	630	39080.0130	1	NT SILAS	0,038	0,144	475,00
Рамочная клемма 95 - 300 мм ²	3	630	39084.0130	1	NT SILAS	0,038	0,144	536,00



39068.0030

Нажимный Reiter- Разъединитель нагрузки с предохранителем NH 690V AC для системы шин 60 мм, глубина монтажа 70 мм, контактирование крючками

Качества

- с механическим контролем предохранителя за счет защитного автомата электродвигателя
- контроль состояния всех предохранителей
- не нужно вспомогательной энергии

Наименование	Типо-размер	Ампер	Код для заказа	Кол-во в упак.	ГРУППА ЦЕН	нетто-TZ Ag	нетто-TZ Cu	Цена €/шт.
Рамочная клемма 2,5 - 95 мм ²	00	160	39050.0030	1	NT SILAS	0,013	0,020	295,00
Универсальная клемма (винт M8)	00	160	39052.0030	1	NT SILAS	0,013	0,020	294,00
Универсальная клемма (винт M10)	1	250	39064.0030	1	NT SILAS	0,016	0,044	423,00
Рамочная клемма 35 - 150 мм ²	1	250	39068.0030	1	NT SILAS	0,016	0,044	428,00
Универсальная клемма (винт M10)	2	400	39070.0030	1	NT SILAS	0,034	0,100	498,00
Рамочная клемма 95 - 300 мм ²	2	400	39074.0030	1	NT SILAS	0,034	0,100	502,00
Универсальная клемма (винт M10)	3	630	39080.0030	1	NT SILAS	0,038	0,144	549,00
Рамочная клемма 95 - 300 мм ²	3	630	39084.0030	1	NT SILAS	0,038	0,144	552,00

Разъединители нагрузки с предохранителями NH SILAS Подача питания через сборную шину 60 мм

Разъединители нагрузки

SILAS располагают дополнительными подключениями. За счет этого могут быть подсоединены система сборных шин 60 мм и дополнительный отвод предохранителя

- Меньше расходов
- Экономия места
- Непосредственный монтаж без сверления отверстий
- Типоразмеры 1 и 2 для систем сборных шин 60 мм

Дополнительные данные в
техническом приложении,
начиная со стр. 135



39086.0000

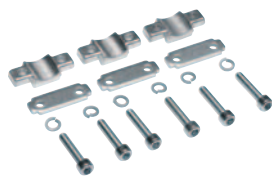
Нажимный Reiter- Разъединитель нагрузки с предохранителем NH 690V AC для подачи через систему сборных шин 60 мм, глубина монтажа 60 мм, контактирование крючками

Наименование	Типо-размер	Ампер	Код для заказа	Кол-во в упак.	ГРУППА ЦЕН	нетто-TZ Ag	нетто-TZ Cu	Цена €/шт.
Универсальная клемма (винт M10)	1	250	39086.0000	1	NT SILAS	0,014	0,076	229,00
Универсальная клемма (винт M10)	2	400	39087.0000	1	NT SILAS	0,034	0,100	262,00

Разъединители нагрузки с предохранителями NH SILAS Типоразмеры 000 до 3

При помощи многоцелевых аксессуаров Вы можете приспособить приборы к специальным требованиям

Дополнительные данные в техническом приложении, начиная со стр. 135



36934.0010

Зажим для универсального крепления, серия SILAS

Качества:

- простое дополнение для соединения медных проводников, se, sm и ламинированной меди
- 1 комплект = 3 штуки

Наименование	Типоразмер	Ампер	Код для заказа	Кол-во в упак.	ГРУППА ЦЕН	нетто-TZ Ag	нетто-TZ Cu	Цена €/шт.
6 - 50 мм ²	00		36934.0010	1	NT SILAS			2,30
70 - 150 мм ²	1		36936.0010	1	NT SILAS			19,00
120 - 240 мм ²	2		36997.0010	1	NT SILAS			32,00
150 - 300 мм ²	3		36981.0010	1	NT SILAS			68,00



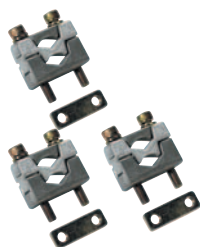
36975.0010

Зажим с контактной призмой для универсального крепления, Серия SILAS

Качества:

- простое дополнение для вывода двух медных или серебряных проводников
- 1 комплект = 3 штуки

Наименование	Типоразмер	Ампер	Код для заказа	Кол-во в упак.	ГРУППА ЦЕН	нетто-TZ Ag	нетто-TZ Cu	Цена €/шт.
6 - 70 мм ²	00		36975.0010	1	NT SILAS			7,40
70 - 150 мм ²	1		36942.0010	1	NT SILAS			39,00
120 - 240 мм ²	2		36943.0010	1	NT SILAS			62,00
150 - 300 мм ²	3		36981.0010	1	NT SILAS			68,00



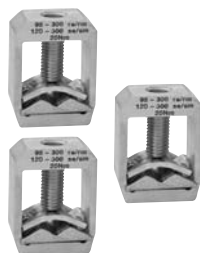
36982.0010

Зажимы с контактной призмой для двух проводников, для универсального крепления, Серия SILAS

Качества:

- простое дополнение для вывода двух медных или серебряных проводников
- 1 комплект = 3 штуки

Наименование	Типоразмер	Ампер	Код для заказа	Кол-во в упак.	ГРУППА ЦЕН	нетто-TZ Ag	нетто-TZ Cu	Цена €/шт.
2 x 35 - 70 мм ²	1		36982.0010	1	NT SILAS			82,00
2 x 70 - 120 мм ²	2		36983.0010	1	NT SILAS			94,00
2 x 150 - 185 мм ²	3		36984.0010	1	NT SILAS			106,00



36994.0010

Рамочные клеммы

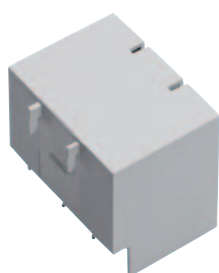
Наименование	Типоразмер	Ампер	Код для заказа	Кол-во в упак.	ГРУППА ЦЕН	нетто-TZ Ag	нетто-TZ Cu	Цена €/шт.
35 - 150 мм ²	1	250	36992.0010	1	NT SILAS			16,00
95 - 300 мм ²	2 - 3	400-630	36994.0010	1	NT SILAS			21,00



36953.0010

Набор для докомплектовки AC 23 разм. 1-3 SILAS для 690B

Наименование	Типоразмер	Ампер	Код для заказа	Кол-во в упак.	ГРУППА ЦЕН	нетто-TZ Ag	нетто-TZ Cu	Цена €/шт.
Набор для докомплектовки (1 набор = 3 шт.)	1-3		36953.0010	1	netto			по запросу



36954.0010

Крышка отсека контактов, защита от прикосновений

Качества:

- многократно присоединяемые друг к другу части для дополнения защиты от прикосновений

Наименование	Типоразмер	Ампер	Код для заказа	Кол-во в упак.	ГРУППА ЦЕН	нетто-TZ Ag	нетто-TZ Cu	Цена €/шт.
Крышка отсека контактов, Узкий вариант для устройств на сборной шине	000		36954.0010	1	NT SILAS			2,10
Крышка отсека контактов	00		36935.0010	1	NT SILAS			2,25
Крышка отсека контактов	1		36960.0010	1	NT SILAS			5,15
Крышка отсека контактов	2		36950.0010	1	NT SILAS			6,20
Крышка отсека контактов	3		36952.0010	1	NT SILAS			8,30

Разъединители нагрузки с предохранителями NH SILAS Типоразмеры 000 до 3

При помощи многоцелевых аксессуаров Вы можете приспособить приборы к

специальным требованиям

Дополнительные данные в техническом приложении, начиная со стр. 135



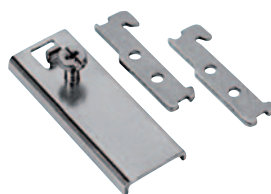
36962.0010

Опорный профиль

Качества:

- с боковой фиксацией

Наименование	Типоразмер	Ампер	Код для заказа	Кол-во в упак.	ГРУППА ЦЕН	нетто-TZ Ag	нетто-TZ Cu	Цена €/шт.
Опорный профиль	000		36962.0010	1	NT SILAS			2,10
Опорный профиль	00		36941.0010	1	NT SILAS			2,35
Опорный профиль	1-3		36940.0010	1	NT SILAS			3,00



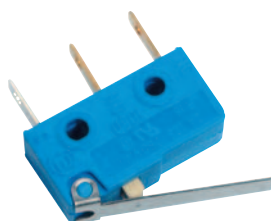
36937.0010

Крепление на несущих шинах

Качества:

- для двух несущих шин в интервале 125 или 150 мм

Наименование	Типоразмер	Ампер	Код для заказа	Кол-во в упак.	ГРУППА ЦЕН	нетто-TZ Ag	нетто-TZ Cu	Цена €/шт.
Быстрое крепление, узкий вариант	000		36949.0010	1	NT SILAS			4,15
для 2-х несущих шин с интервалом 125 или 150 мм	00-1	160-250	36937.0010	1	NT SILAS			5,25



36959.0060

Микровыключатель для индикации положения коммутации

Качества:

- для индикации положения коммутации

Наименование	Типоразмер	Ампер	Код для заказа	Кол-во в упак.	ГРУППА ЦЕН	нетто-TZ Ag	нетто-TZ Cu	Цена €/шт.
Микровыключатель, узкий вариант	000		36959.0010	1	NT SILAS			7,35
Микровыключатель	1-3		36959.0060	1	NT SILAS			7,35



36969.0010

Защита от незаконного использования электроэнергии

Качества:

- для типоразмеров 000 до 3

Наименование	Типоразмер	Ампер	Код для заказа	Кол-во в упак.	ГРУППА ЦЕН	нетто-TZ Ag	нетто-TZ Cu	Цена €/шт.
Защита от недозволенного пользования электроэнергией Типоразмеры 000-3 SILAS	000-3		36969.0010	1				по запросу



36988.0010

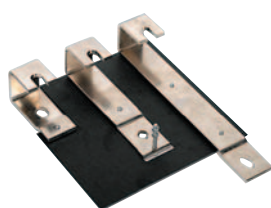
Удлинитель контактов

Качества:

- при глубине монтажа 32 мм

- 1 набор = 3 штук

Наименование	Типоразмер	Ампер	Код для заказа	Кол-во в упак.	ГРУППА ЦЕН	нетто-TZ Ag	нетто-TZ Cu	Цена €/шт.
Удлинитель контактов	1		36988.0010	1	NT SILAS			9,35
Удлинитель контактов	2		36989.0010	1	NT SILAS			14,00
Удлинитель контактов	3		36990.0010	1	NT SILAS			18,00



36985.0010

Переходник для сборной шины

Качества:

- для системы сборных шин 100 мм

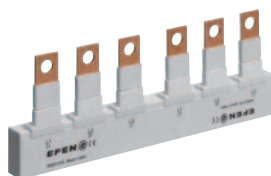
Наименование	Типоразмер	Ампер	Код для заказа	Кол-во в упак.	ГРУППА ЦЕН	нетто-TZ Ag	нетто-TZ Cu	Цена €/шт.
Переходник для сборной шины	1		36985.0010	1	NT SILAS		0,083	114,00
Переходник для сборной шины	2		36986.0010	1	NT SILAS		0,082	119,00
Переходник для сборной шины	3		36987.0010	1	NT SILAS		0,110	124,00

Разъединители нагрузки с предохранителями NH SILAS Типоразмеры 000 до 3

Гребни питания идеально дополняют серии разъединителей EFEN высококачественным продуктом и предлагают

- простую и надежную технику соединения
- быстрый монтаж
- освобождает от затрат на электропроводку

Дополнительные данные в техническом приложении, начиная со стр. **135**



90280.0100

Гребни питания для разъединителей нагрузки с NH-предохранителями серии SILAS

Качества:

- простая и надежная техника соединения
- быстрый монтаж
- освобождает от затрат на электропроводку

Наименование	Типо-размер	Ампер	Код для заказа	Кол-во в упак.	ГРУППА ЦЕН	нетто-TZ Ag	нетто-TZ Cu	Цена €/шт.
Гребень питания для 2 аппаратов, узкий вариант	000		90276.0100	4	NT SILAS			по запросу
Гребень питания для 3 аппаратов, узкий вариант	000		90276.0200	4	NT SILAS			по запросу
Гребень питания для 4 аппаратов, узкий вариант	000		90276.0300	4	NT SILAS			по запросу
Гребень питания для 5 аппаратов, узкий вариант	000		90276.0400	4	NT SILAS			по запросу
Клемма питания 25-95 мм ² m/sm, узкий вариант	000		90277.0100	3	NT SILAS			по запросу
Гребень питания для 2 аппаратов	00		90280.0100	4	NT SILAS			по запросу
Гребень питания для 3 аппаратов	00		90280.0200	4	NT SILAS			по запросу
Гребень питания для 4 аппаратов	00		90280.0300	4	NT SILAS			по запросу
Гребень питания для 5 аппаратов	00		90280.0400	4	NT SILAS			по запросу

Обзор программы продукции

	Типоразмер 000	Типоразмер 00	Типоразмер 1	Типоразмер 2	Типоразмер 3
надстроечный монтаж	•	•	•	•	•
системы сборных шин 40/12 мм	•	•	•	•	
системы сборных шин 60 мм	•	•	•	•	•
системы сборных шин 100 мм			•	•	•
Монтаж на несущей шине	•	•	•		
Опорный профиль	•	•	•	•	•
Крышка отсека контактов	•	•	•	•	•
Прижим для медного провода		•	•	•	•
Контактная призма для медного/алюм. провода		•	•	•	•
Двойной контакт с контактной призмой для медного/алюм. провода			•	•	•
Рамочная клемма	•	•	•	•	•
Индикация положения включения	•	•	•	•	•
Электрон. контроль предохранителей	•	•	•	•	•
Контроль предохранителей с защитным автоматом электродвигателя		•	•	•	•
Блокировка окна	•	•	•	•	•
Горизонтальный монтаж	•	•	•	•	•

Технические данные согласно BDE 0660 T107/EN/IEC 60947-3

Пригодны для вставок предопр. NH согл. BDE 0636 T201	Величина	000	00	1	2	3
Расчетный рабочий ток I_n	A	100	160	250	400	630
Относительный термический расчетный ток I_{th}	A	100	160	250	400	630
Расчетное рабочее напряжение U_n	B	690				
Расчетное изоляционное напряжение U_i	B	1000				
Расчетная пробивн. прочность при пиковом напряжении U_{imp}	kB	6	8			
Относительный расчетный ток короткого замыкания (при защите при помощи предохранителей NH)	kA	80	80	80	50	80
Категория использования VDE 0660 T107/EN/IEC 60947-3	$U_e = 400V AC$ $U_e = 690V AC$ $U_e = 220V DC$ $U_e = 440V DC$	AC-23B AC-21B по запросу DC-22B ¹⁾	AC-23B AC-21B DC-22B по запросу	AC-23B AC-22B DC-21B DC-21B	AC-23B AC-22B DC-21B DC-21B	AC-23B AC-22B DC-21B DC-21B
Механический срок службы	Переключ.	2000	1600	1600	1000	1000
Допустимая окружающая температура	-25°C до +55°C					
Вид защиты согл. DIN/EN 60529/BDE 0470 T1	IP 3X					
Максим. допустимая отдача мощности предохранительной вставки NH	W	7,5	12	23	34	48
Вес без предохранительных вставок	кг	0,54	0,84	2,2	3,6	4,1

Соединения проводов и их размеры

Вид соединения соединяемых проводов	Вид провода		NH 000	NH 00	NH 1	NH 2	NH 3	Величина
Универсальная клемма (резьбовое соедин.)			-	M8	M10	M10	M10	
Прижимы с винтами	CU	re	-	6-50	70-150	-	-	мм ²
		rm/sm	-	6-25	6- 50	6-70	6-70	
Прижимы с винтами и контактными призмами	CU AL	re/rm/ se/sm	-	6-70	70-150	120-240	150-300	мм ²
Прижимы с винтами и контактными призмами для 2-х проводов	CU AL	rm/se/ sm	-	-	2x35-70	2x70-120	2x150	мм ²
Рамочная клемма	CU	rm/re	2,5-50	2,5-95	35-150	95-300	95-300	мм ²
		se/sm	-	-	50-150	120-300	120-300	
	AL	rm/re	-	-	35-150	95-300	95-300	
		se/sm	-	-	50-150	120-300	120-300	
Тройная клемма	CU	re	-	1,5-10	-	-	-	мм ²
		rm	-	10-16	-	-	-	
Плоский провод					1 x20	8 x32	8 x32	
					15x20	20x32	20x32	

Начальные пусковые моменты для соединений и креплений сборной шины

Типоразмер	NH 000	NH 00	NH 1	NH 2	NH 3
Вид соединения соединяемых проводов	Начальные пусковые моменты Nm				
Универсальная клемма (резьбовое соедин.)	-	12	20	20	20
Прижимы с винтами	-	3	6	8	8
Прижимы с винтами и контактными призмами	-	3	6	8	8
Подключения сборной шины	4,5	6	6	8	8
Рамочная клемма	4,5	4,5	12	20	20

Подключение двух кабельных зажимов

Типоразмер	16 мм ²	25 мм ²	35 мм ²	50 мм ²	70 мм ²	95 мм ²	120 мм ²	150 мм ²	185 мм ²	240 мм ²	300 мм ²
00	2 x	2 x	2 x	2 x							
1	2 x	2 x	2 x	2 x	2 x	2 x	2 x	2 x	2 x		
2								2 x	2 x	2 x	2 x
3								2 x	2 x	2 x	2 x

Для проверки используются кабельные зажимы согл. норме DIN 46235.

Другие доступные в продаже кабельные зажимы могут иметь другие размеры, но, как правило, могут быть подключены.

Электронный контроль предохранителей

- индикация безупречной функции зеленым СИД
- индикация помехи красным СИД
- не нужна вспомогательная энергия
- дистанционная индикация через 4-полюсный штекер 1 размыкающий контакт и 1 замыкающий контакт
- контроль состояния всех предохранителей; красный СИД мигает при выходе из строя
- возврат в исходное положение осуществляется автоматически после замены неисправных предохранителей
- независимо от стороны питания

Технические данные	
Расчетное рабочее напряжение U_n	AC 400 V – AC 500 V 50/60 Hz / DC 220 V
Расчетное изоляционное напряжение U_i	800 В
Расчетная пробивн. прочность при пиковом напряжении U_{imp}	3 кV
Относительный расчетный ток короткого замыкания (при защите при помощи предохранителей NH)	50 кА
Допустимая окружающая температура	от –20 до +55 °C
Время срабатывания	< 0,5 сек
Функция	Разность напряжений
Индикаторы	Раб.напр.: зеленый СИД Предохранитель сработал: красный СИД мигает
Выход извещений	Реле с размык. и замык. контактами Надежное размыкание согл. EN 50178
Выход извещений рабочее напряжение / ток	AC 250 В/DC 30 В макс. 5 А

Контроль предохранителей с защитным автоматом электродвигателя

- Отображение: положение „I“ – готовность к работе положение „0“ – сообщение о помехе
- дистанционная индикация через 4-полюсный штекер 1 размыкающий контакт и 1 замыкающий контакт
- не нужна вспомогательная энергия
- контроль состояния всех предохранителей

Технические данные				
Расчетное рабочее напряжение U_n	AC 24 V–AC 690 V / 50/60 Hz / DC 24 V – DC 250 V			
Расчетное изоляционное напряжение U_i	690 В			
Расчетная пробивн. прочность при пиковом напряжении U_{imp}	6 кВ			
Относительный расчетный ток короткого замыкания (при защите при помощи предохранителей)	50 кА			
Допустимая окружающая температура	от –20 до +55 °C			
Время срабатывания	< 0,5 сек			
Функция	от 25 В разности напряжений			
Отображение	Гот. к экспл.: положение рычага вкл. «I» Сообщ. о помехе: положение рычага вкл. «0»			
Выход извещений	Вспомог. выключатель 1 размык. и 1 замык. контакт			
Рабочее напряжение Выход извещений	AC 24 В	AC 230 В	DC 24 В	DC 60 В
Рабочий ток Выход извещений	2 А	0,5 А	1 А	0,15 А

Прерыватели подачи питания SILAS располагают дополнительными подключениями.

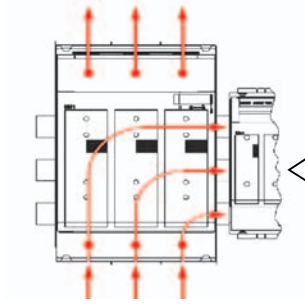
За счет этого могут быть подсоединены система сборных шин 60 мм и дополнительные отводы предохранителей

- Меньше расходов
- Экономия места
- Непосредственный монтаж без сверления отверстий
- Типоразмеры 1 и 2 для систем сборных шин 60 мм

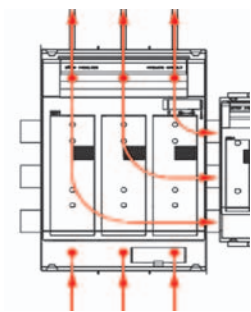
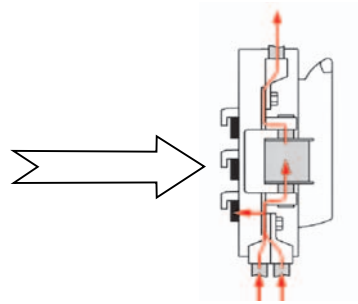
Наименование	Типоразмер	Ампер I _n	Код для заказа	Наименование	Кол-во в упак.	Вес в кг
Резьбовое соединение M10	1	250	39086.0000	SILAS SE NH1 60 EB70 U2U2	1	2,3
Резьбовое соединение M10	2	400	39087.0000	SILAS SE NH2 60 EB70 U2U2	1	3,6

Подача питания через сборную шину

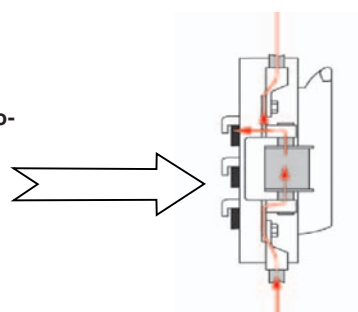
Дополнительные отводы предохранителей



Подача питания без предохранительных вставок NH
 250A SILAS 1
 400A SILAS 2
 подача питания макс. 500A SILAS 1
 макс. 800A SILAS 2



Подача питания через предохранительные вставки NH
 125A SILAS 1
 200A SILAS 2
 подача питания макс. 250A SILAS 1
 макс. 400A SILAS 2



Разъединители нагрузки с предохранителями NH SILAS Техника

Для монтажа на поверхности

Наименование	Типоразмер	Ампер I _n	Код для заказа	Наименование	Кол-во в упак.	Вес в кг
С рамочной клеммой gm/re 50 мм ²	000	100А	34040.0007	SILAS NH000 R4R4	1	0,4
Универсальная клемма (винт M8)	00	160А	34077.0000	SILAS NH00 U5U5	1	0,6
С рамочной клеммой gm/re 95 мм ²	00	160А	34076.0000	SILAS NH00 R5R5	1	0,6
Универсальная клемма (винт M10)	1	250А	34170.0000	SILAS NH1 U2U2	1	2,0
С рамочной клеммой gm/re 150 мм ²	1	250А	34175.0000	SILAS NH1 RR	1	2,2
Универсальная клемма (винт M10)	2	400А	34270.0000	SILAS NH2 U2U2	1	3,0
С рамочной клеммой gm/re 300 мм ²	2	400А	34275.0000	SILAS NH2 RR	1	3,6
Универсальная клемма (винт M10)	3	630А	34370.0000	SILAS NH3 U2U2	1	3,5
С рамочной клеммой gm/re 300 мм ²	3	630А	34375.0000	SILAS NH3 RR	1	4,0

Для монтажа на поверхности с электронным контролем предохранителей до 500В AC

Наименование	Типоразмер	Ампер I _n	Код для заказа	Наименование	Кол-во в упак.	Вес в кг
С рамочной клеммой gm/re 50 мм ²	000	100А	34040.0137	SILAS NH000 ESF MA R4R4	1	0,5
Универсальная клемма (винт M8)	00	160А	34077.0130	SILAS NH00 ESF MA U5U5	1	0,7
С рамочной клеммой gm/re 95 мм ²	00	160А	34076.0130	SILAS NH00 ESF MA R5R5	1	0,7
Универсальная клемма (винт M10)	1	250А	34170.0130	SILAS NH1 ESF MA U2U2	1	2,1
С рамочной клеммой gm/re 150 мм ²	1	250А	34175.0130	SILAS NH1 ESF MA RR	1	2,2
Универсальная клемма (винт M10)	2	400А	34270.0130	SILAS NH2 ESF MA U2U2	1	3,1
С рамочной клеммой gm/re 300 мм ²	2	400А	34275.0130	SILAS NH2 ESF MA RR	1	3,7
Универсальная клемма (винт M10)	3	630А	34370.0130	SILAS NH3 ESF MA U2U2	1	3,6
С рамочной клеммой gm/re 300 мм ²	3	630А	34375.0130	SILAS NH3 ESF MA RR	1	4,1

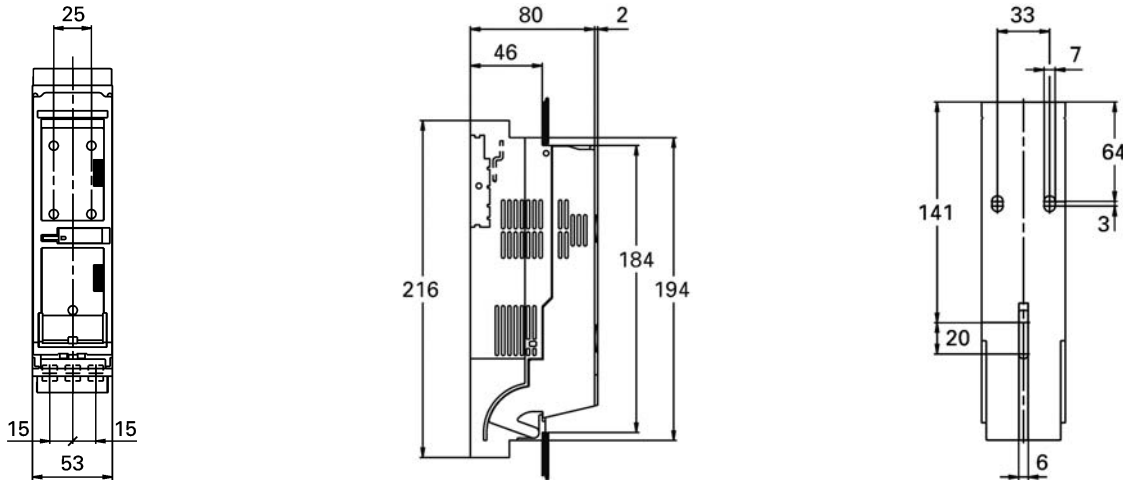
Типоразмеры контроля предохранителей на странице 143

Для монтажа на поверхности с контролем предохранителей через защитный автомат электродвигателей до 690 В

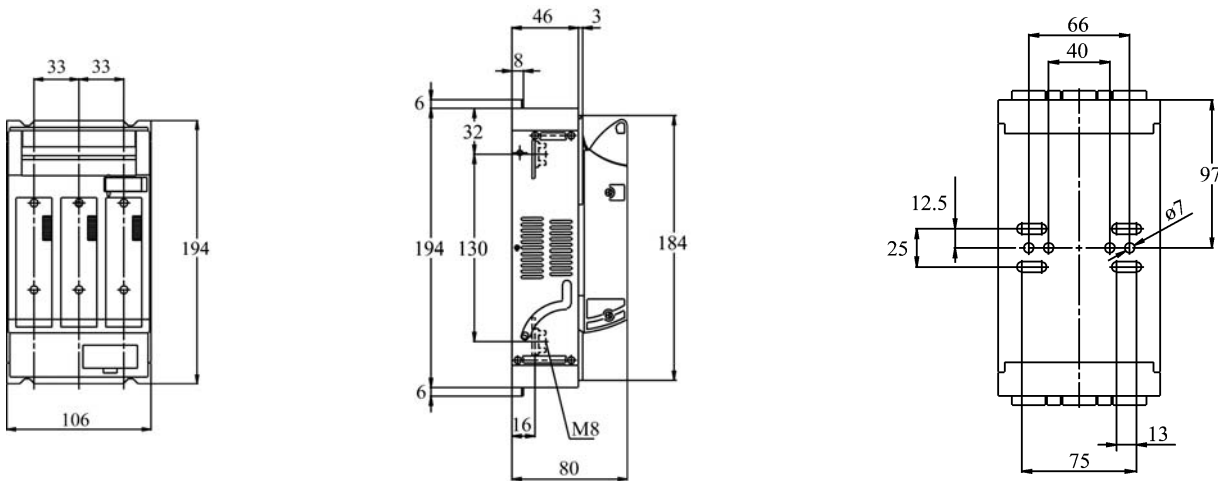
Наименование	Типоразмер	Ампер I _n	Код для заказа	Наименование	Кол-во в упак.	Вес в кг
Универсальная клемма (винт M8)	00	160А	34077.0030	SILAS NH00 SN U5U5	1	1,0
С рамочной клеммой gm/re 95 мм ²	00	160А	34076.0030	SILAS NH00 SN R5R5	1	1,0
Универсальная клемма (винт M10)	1	250А	34170.0030	SILAS NH1 SN U2U2	1	2,4
С рамочной клеммой gm/re 150 мм ²	1	250А	34175.0030	SILAS NH1 SN RR	1	2,6
Универсальная клемма (винт M10)	2	400А	34270.0030	SILAS NH2 SN U2U2	1	3,4
С рамочной клеммой gm/re 300 мм ²	2	400А	34275.0030	SILAS NH2 SN RR	1	4,0
Универсальная клемма (винт M10)	3	630А	34370.0030	SILAS NH3 SN U5U5	1	3,9
С рамочной клеммой gm/re 300 мм ²	3	630А	34375.0030	SILAS NH3 SN RR	1	4,4

Типоразмеры контроля предохранителей на странице 143

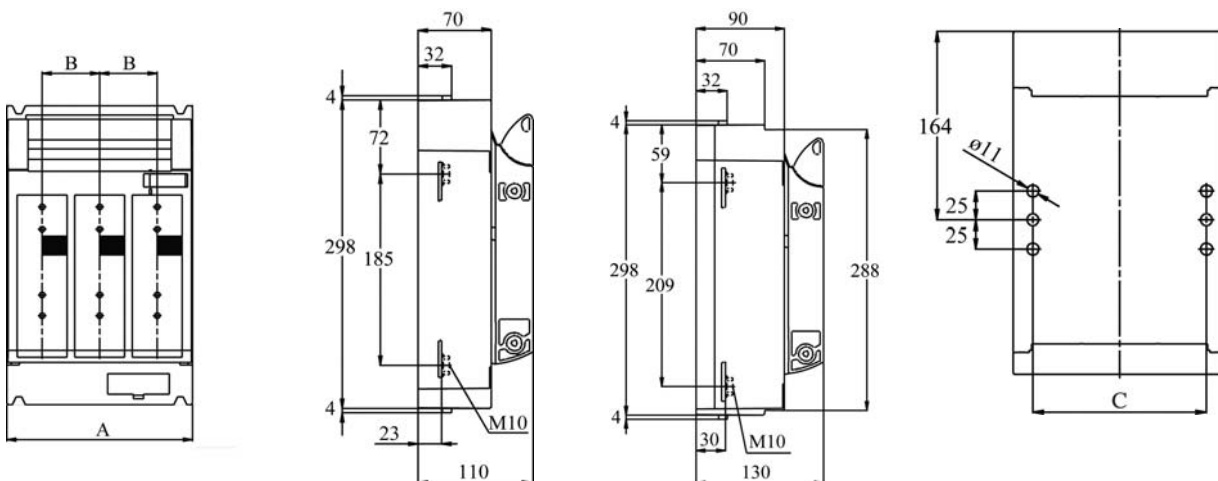
Габаритные чертежи
Типоразмер 000



Габаритные чертежи
Типоразмер 00



Габаритные чертежи
Типоразмер 1-3



Типоразмер	A	B	C
1	184	57	150
2	210	65	166
3	250	80	195

Типоразмер 1

Типоразмер 2/3

Для системы сборных шин 40/12 согл. DIN 43870

Наименование	Типоразмер	Ампер I _n	Код для заказа	Наименование	Кол-во в упак.	Вес в кг
С рамочной клеммой gm/re 50 мм ² отвод снизу	000	100A	39000.0007	SILAS SB NH000 40 AU R4	1	0,5
Универсальная клемма (винт M8)	00	160A	39021.0000	SILAS SB NH00 40 EB70 U5	1	0,7
С рамочной клеммой gm/re 95 мм ²	00	160A	39020.0000	SILAS SB NH00 40 EB70 R5	1	0,7
Универсальная клемма (винт M10)	1	250A	39060.0000	SILAS SB NH1 40 EB70 U2	1	2,1
С рамочной клеммой gm/re 150 мм ²	1	250A	39061.0000	SILAS SB NH1 40 EB70 R	1	2,3
Универсальная клемма (винт M10)	2	400A	39078.0000	SILAS SB NH2 40 EB70 AO U2	1	3,3
С рамочной клеммой gm/re 300 мм ²	2	400A	39079.0000	SILAS SB NH2 40 EB70 AO R	1	3,6

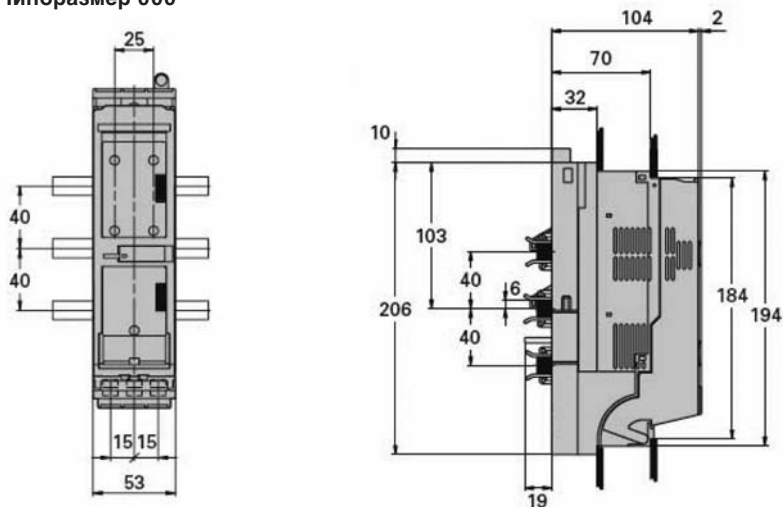
Для системы сборных шин 40/12 согл. DIN 43870 с электронным контролем предохранителей до 500В AC

Наименование	Типоразмер	Ампер I _n	Код для заказа	Наименование	Кол-во в упак.	Вес в кг
С рамочной клеммой gm/re 50 мм ² отвод снизу	000	100A	39000.0137	SILAS SB NH000 40 ESF MA AU R4	1	0,6
Универсальная клемма (винт M8)	00	160A	39021.0130	SILAS SB NH00 40 EB70 ESF MA U5	1	0,9
С рамочной клеммой gm/re 95 мм ²	00	160A	39020.0130	SILAS SB NH00 40 EB70 ESF MA R5	1	0,9
Универсальная клемма (винт M10)	1	250A	39060.0130	SILAS SB NH1 40 EB70 ESF MA U2	1	2,3
С рамочной клеммой gm/re 150 мм ²	1	250A	39061.0130	SILAS SB NH1 40 EB70 ESF MA R	1	2,3
Универсальная клемма (винт M10)	2	400A	39078.0130	SILAS SB NH2 40 EB70 ESF MA AO U2	1	3,3
С рамочной клеммой gm/re 300 мм ²	2	400A	39079.0130	SILAS SB NH2 40 EB70 ESF MA AO R	1	3,6

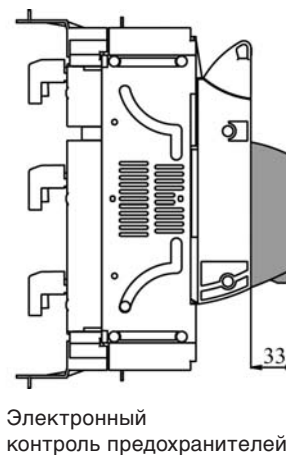
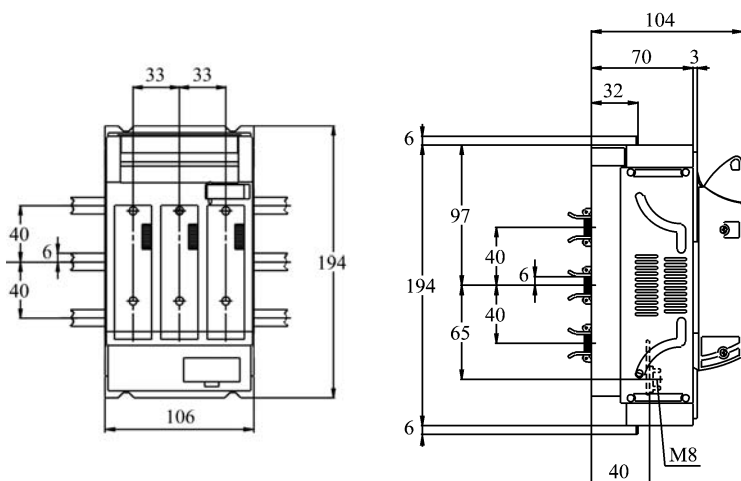
Для системы сборных шин 40/12 согл. DIN 43870 с контролем предохранителей посредством защитного автомата электродвигателя до 690В

Наименование	Типоразмер	Ампер I _n	Код для заказа	Наименование	Кол-во в упак.	Вес в кг
Универсальная клемма (винт M8)	00	160A	39021.0030	SILAS SB NH00 40 EB70 SN U5	1	1,2
С рамочной клеммой gm/re 95 мм ²	00	160A	39020.0030	SILAS SB NH00 40 EB70 SN R5	1	1,2
Универсальная клемма (винт M10)	1	250A	39060.0030	SILAS SB NH1 40 EB70 SN U2	1	2,6
С рамочной клеммой gm/re 150 мм ²	1	250A	39061.0030	SILAS SB NH1 40 EB70 SN R	1	2,6
Универсальная клемма (винт M10)	2	400A	39078.0030	SILAS SB NH2 40 EB70 SN AO U2	1	3,6
С рамочной клеммой gm/re 300 мм ²	2	400A	39079.0030	SILAS SB NH2 40 EB70 SN AO R	1	3,9

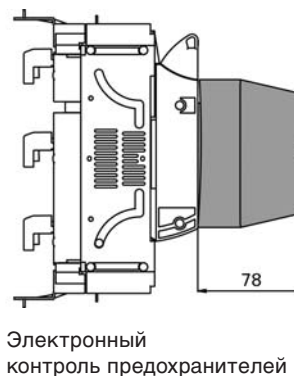
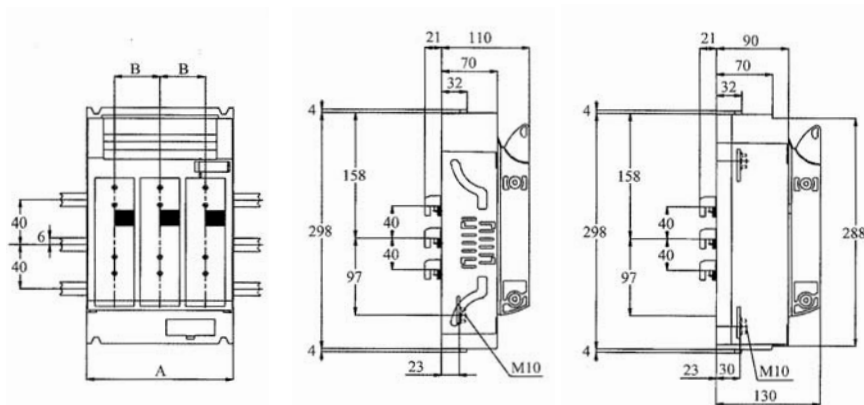
Монтаж на сборной шине
Типоразмер 000



Монтаж на сборной шине
Типоразмер 00



Монтаж на сборной шине
Типоразмер 1-3



NT-SILAS

Для систем сборных шин 60 мм

Наименование	Типоразмер	Ампер I _n	Код для заказа	Наименование	Кол-во в упак.	Вес в кг
С рамочной клеммой gm/re 50 мм ² отвод снизу	000	100A	39010.0007	SILAS SB NH000 60 AU R4	1	0,5
С рамочной клеммой gm/re 50 мм ² отвод сверху	000	100A	39011.0007	SILAS SB NH000 60 AO R4	1	0,5
Универсальная клемма (винт M8)	00	160A	39052.0000	SILAS SB NH00 60 EB70 U5	1	0,8
С рамочной клеммой gm/re 95 мм ² глубина монтажа 32 мм	00	160A	39040.0000	SILAS SB NH00 60 EB32 R5	1	0,8
С рамочной клеммой gm/re 95 мм ² глубина монтажа 70 мм	00	160A	39050.0000	SILAS SB NH00 60 EB70 R5	1	0,8
Универсальная клемма (винт M10)	1	250A	39064.0000	SILAS SB NH1 60 EB70 U2	1	2,2
С рамочной клеммой gm/re 150 мм ²	1	250A	39068.0000	SILAS SB NH1 60 EB70 R	1	2,2
Универсальная клемма (винт M10)	2	400A	39070.0000	SILAS SB NH2 60 EB70 U2	1	3,2
С рамочной клеммой gm/re 300 мм ²	2	400A	39074.0000	SILAS SB NH2 60 EB70 R	1	3,5
Универсальная клемма (винт M10)	3	630A	39080.0000	SILAS SB NH3 60 EB70 U2	1	3,9
С рамочной клеммой gm/re 300 мм ²	3	630A	39084.0000	SILAS SB NH3 60 EB70 R	1	4,1

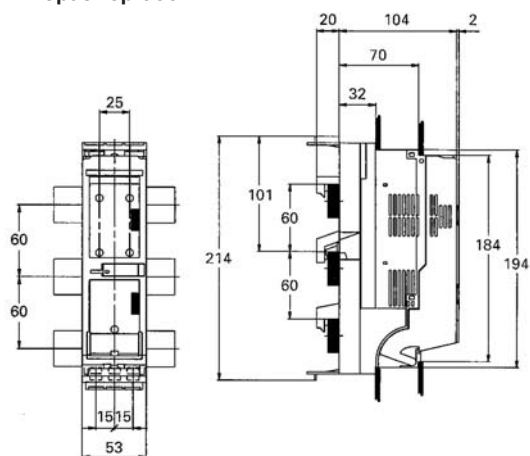
Для систем сборных шин 60 мм с электронным контролем предохранителей до 500В AC

Наименование	Типоразмер	Ампер I _n	Код для заказа	Наименование	Кол-во в упак.	Вес в кг
С рамочной клеммой gm/re 50 мм ² отвод снизу	000	100A	39010.0137	SILAS SB NH000 60 MA AU R4	1	0,6
С рамочной клеммой gm/re 50 мм ² отвод сверху	000	100A	39011.0137	SILAS SB NH000 60 MA AO R4	1	0,6
Универсальная клемма (винт M8)	00	160A	39052.0130	SILAS SB NH00 60 EB70 ESF MA U5	1	0,9
С рамочной клеммой gm/re 95 мм ² глубина монтажа 70 мм	00	160A	39040.0130	SILAS SB NH00 60 EB32 ESF MA R5	1	0,9
С рамочной клеммой gm/re 95 мм ² глубина монтажа 70 мм	00	160A	39050.0130	SILAS SB NH00 60 EB70 ESF MA R5	1	0,9
Универсальная клемма (винт M10)	1	250A	39064.0130	SILAS SB NH1 EB70 ESF70 MA U2	1	2,3
С рамочной клеммой gm/re 150 мм ²	1	250A	39068.0130	SILAS SB NH1 60 EB70 ESF MA R	1	2,3
Универсальная клемма (винт M10)	2	400A	39070.0130	SILAS SB NH2 60 EB70 ESF MA U2	1	3,3
С рамочной клеммой gm/re 300 мм ²	2	400A	39074.0130	SILAS SB NH2 60 EB70 ESF MA R	1	3,6
Универсальная клемма (винт M10)	3	630A	39080.0130	SILAS SB NH3 60 EB70 ESF MA U2	1	4,0
С рамочной клеммой gm/re 300 мм ²	3	630A	39084.0130	SILAS SB NH3 60 EB70 ESF MA R	1	4,1

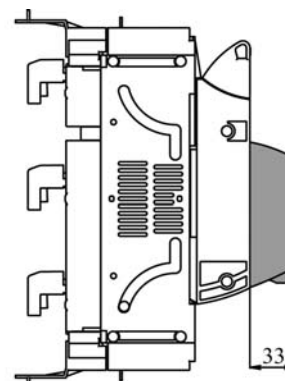
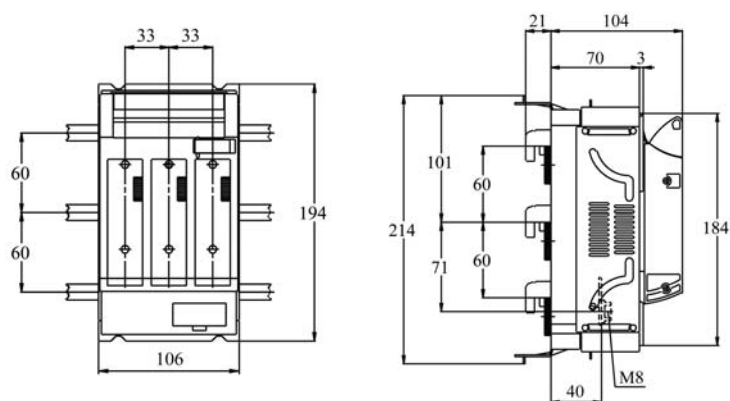
Для систем сборных шин 60 мм с электронным контролем предохранителей до 690В AC

Наименование	Типоразмер	Ампер I _n	Код для заказа	Наименование	Кол-во в упак.	Вес в кг
Универсальная клемма (винт M8)	00	160A	39052.0030	SILAS SB NH00 60 EB70 SN U5	1	1,2
С рамочной клеммой gm/re 95 мм ² глубина монтажа 32 мм	00	160A	39040.0030	SILAS SB NH00 60 EB32 SN R5	1	1,2
С рамочной клеммой gm/re 95 мм ² глубина монтажа 70 мм	00	160A	39050.0030	SILAS SB NH00 60 EB70 SN R5	1	1,2
Универсальная клемма (винт M10)	1	250A	39064.0030	SILAS SB NH1 60 EB70 SN U2	1	2,6
С рамочной клеммой gm/re 150 мм ²	1	250A	39068.0030	SILAS SB NH1 60 EB70 SN R	1	2,6
Универсальная клемма (винт M10)	2	400A	39070.0030	SILAS SB NH2 60 EB70 SN U2	1	3,6
С рамочной клеммой gm/re 300 мм ²	2	400A	39074.0030	SILAS SB NH2 60 EB70 SN R	1	3,9
Универсальная клемма (винт M10)	3	630A	39080.0030	SILAS SB NH3 60 EB70 SN U2	1	4,3
С рамочной клеммой gm/re 300 мм ²	3	630A	39084.0030	SILAS SB NH3 60 EB70 SN R	1	4,5

Монтаж на сборной шине
Типоразмер 000

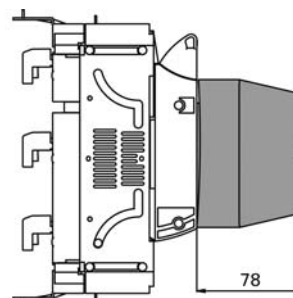
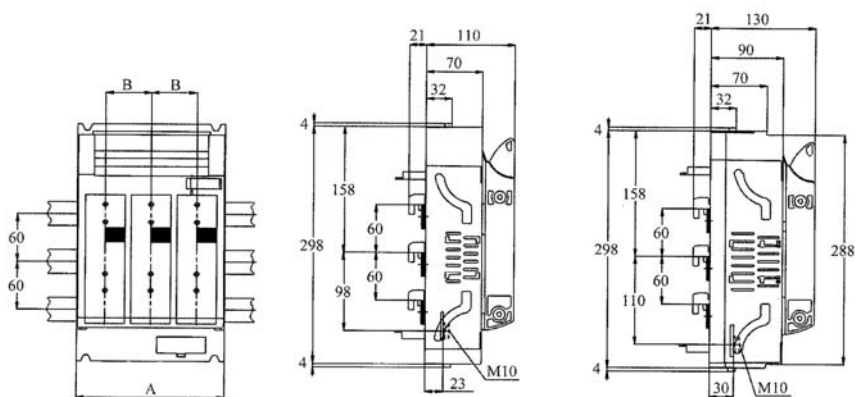


Монтаж на сборной шине
Типоразмер 00



Электронный
Контроль предохранителей

Монтаж на сборной шине
Типоразмер 1-3



Контроль предохранителей
с защитным автоматом
электродвигателя

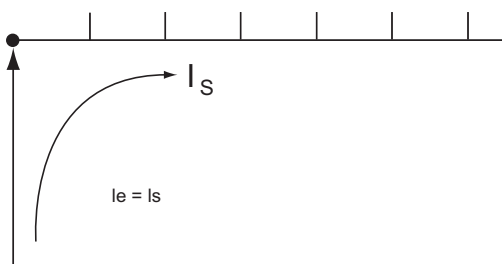
Гребни питания для SILAS и IN типоразмеры 000 и 00 Техника Аксессуары

Технические данные согл. DIN EN 60947-1 BDE 0660 T100 / IEC 60947-1:2004

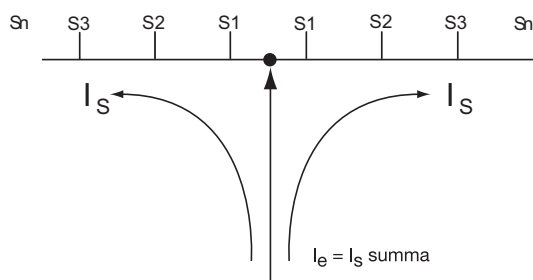
Описание		
Материалы	Токовая шина	E – Cu 58 F25
	Изоляция	PC / ABS прессованный - светло-серый RAL 7035
	Торцевая крышка	PC / ABS напыленный - светло-серый RAL 7035
	Защита от прикосновения	PA66 B0 напыленный - светло-серый RAL 7035
Теплостойкость	PC/ABS материал экструдированный	VST B 120 – ISO 306 = 113°C-UL94-VO/1,5
	PC / ABS шприцован.	VST B 120 – ISO 306 = 138°C – UL94-V01,6
Координация изоляции	Категория перенапряжения III, степень загрязнения 2	
Пробойная прочность	PC / ABS	> 32 kV / мм
Прочность при пиковом напряжении	=> 6,0kV (1kV/ммLS)	
Минимальный воздушный зазор	> 8 мм	
Минимальный путь скользящего разряда	> 8,5 мм	
Максимальное рабочее напряжение	690 В AC / 440 В DC	
Номинальное рабочее напряжение	415 В	
Прочность при коротких замыканиях	12,5 кА – 100 мс / 400 В	

Допустимая нагрузка при 35°C окружающей температуры в зависимости от точки подачи питания

Длина блока шин (м)	Макс. 1	Макс. 0,3
Сечение шины	35 мм	35 мм
Подача питания в начале или в конце шины	125 А	200 А
Макс. ток шины Is/фаза	35 мм	2x35 мм
Сечение подключения		
Прочие подачи питания		
Макс. ток шины Is/фаза	160 А	260 А
Сечение подключения	2x35 мм	95 мм
Гребни питания для 000	-	2 - 5
Гребни питания для 00	4 – 5 кратные	2 - 3

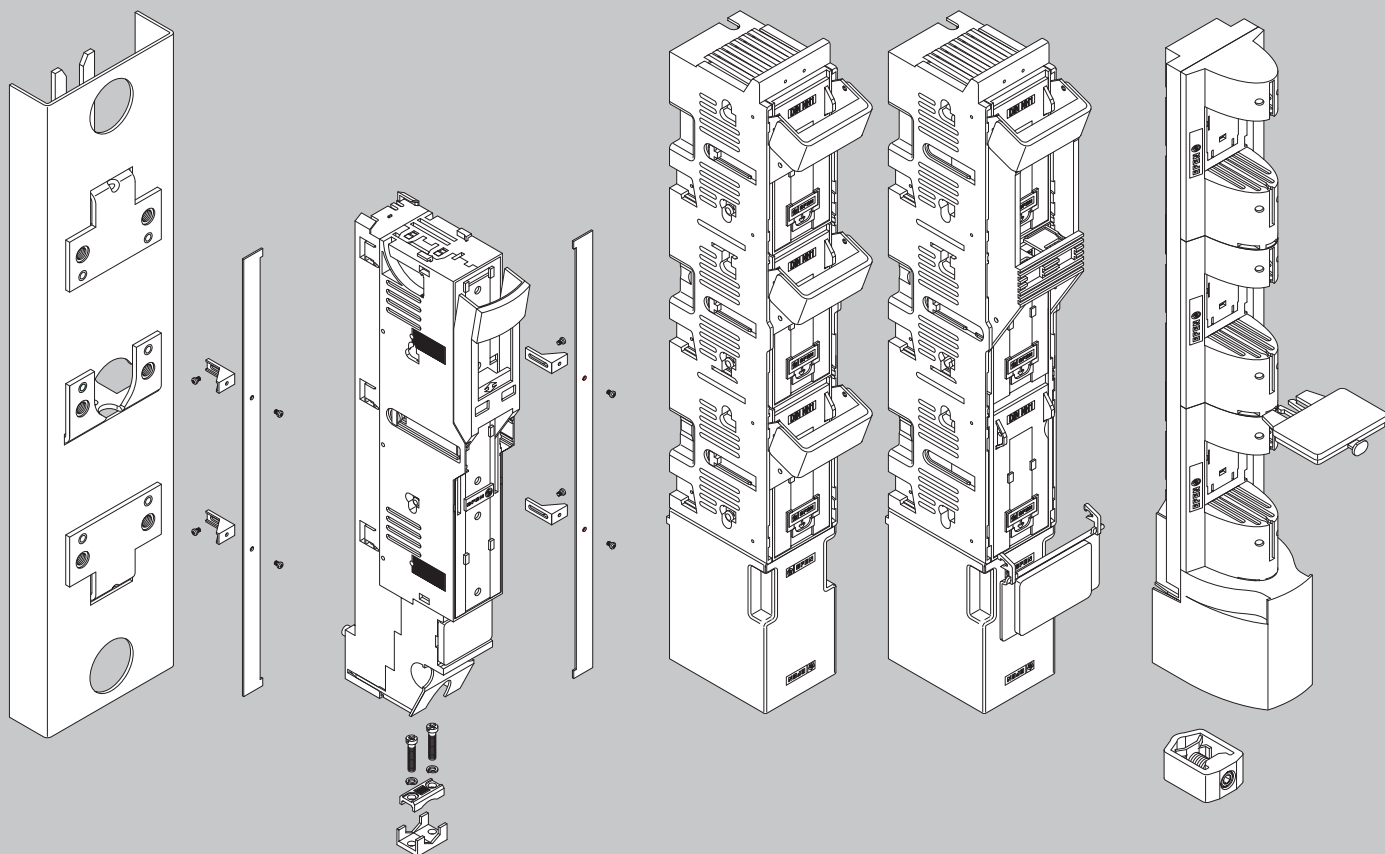


Подача питания в начале или в конце шины



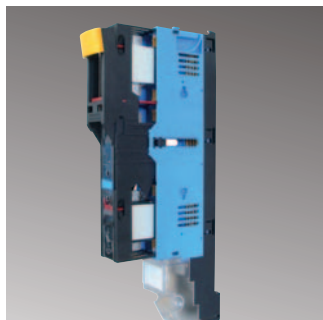
Прочая подача питания

При подаче питания посередине необходимо следить за тем, чтобы сумма отводных токов S1.....Sn на каждом ответвлении шины не была выше, чем вышеназванный ток шины Is/фаза.



Качество и консультационные услуги

Надежное положение разъединения



Предохранительная рейка включения нагрузки NH ряда 2000



Предохранительная рейка включения нагрузки NH ряда NTSL



Предохранительная рейка включения нагрузки NH типоразмер 4а, 1-полюсно включаемая



Содержание

Предохранительные рейки включения нагрузки NH 1-полюсно и 3-полюсно включаемые	150
Предохранительные рейки NH	156
Аксессуары	157
Техника	со стр. 158



Система

Компания EFEN, с ее многолетней традицией в качестве производителя предохранительных реек включения нагрузки NH, предлагает этой программой изделий наилучшие решения для многих различных областей. Касается ли это предприятий энергоснабжения или промышленных сфер, различные конструктивные ряды фирмы EFEN предлагают множество возможностей.

Конструктивный ряд NTSL является зарекомендовавшей себя конструкцией, которая убеждает ее высоким термическим и механическим качеством. Ряд 2000 соответствует требованиям для сферы промышленности, в то время как наши рейки EKDEO и EDURO соответствуют специальным требованиям предприятий энергоснабжения.

Серии EDURO и EKDEO



Бесконтактное размыкание предохранителя NH

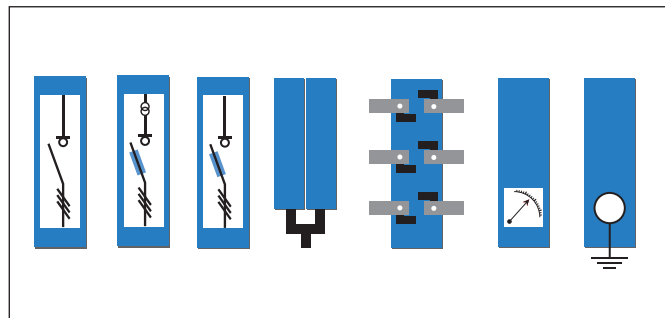


Качества

Все пластмассовые детали состоят из безгалогенных, самозатухающих материалов с очень высокой допустимой термической нагрузкой.

За счет многочисленных аксессуаров возможен также монтаж под напряжением.

Все варианты



Предохранительные рейки включения нагрузки NH

Дополнительные данные в
техническом приложении,
начиная со стр. **157**



38500.0000

Предохранительные рейки включения нагрузки NH типоразмер 00-3, 3-полюсно включаемые

Наименование	Типоразмер	Ампер	Код для заказа	Кол-во в упак.	ГРУППА ЦЕН	нетто-TZ Ag	нетто-TZ Cu	Цена €/шт.
Прижимы для 1,5 – 50 мм ²	00N	125	38501.0000	2	NSL 3	0,010	0,054	87,00
Универс.клемма (винт М8) непоср. монтаж на системе	00IN	160	38534.1000	2	NSL 00IN	0,013	0,087	54,00
Универс.клемма (винт М8) непоср. монтаж на системе	00IN	160	38534.5000	2	NSL 00IN	0,013	0,087	54,00
Универс.клемма (винт М8)	00IN	160	38544.0000	2	NSL 00IN	0,013	0,070	49,00
Винт.зажим М8	00N	160	38500.0000	2	NSL 3	0,010	0,054	85,00
Прижимы и контакт.призмы Винт.зажим М8	00N	160	38502.0000	2	NSL 3	0,010	0,054	90,00
Шпилька М12 х 30	R2000 1	250	38612.0020	1	NSL 2	0,039	0,233	222,00
Посад.гайка М12	R2000 1	250	38614.0020	1	NSL 2	0,039	0,233	222,00
V-калибровка (без клеммы)	R2000 1	250	38615.0020	1	NSL 2	0,039	0,234	222,00
Шпилька М12 х 30	R2000 2	400	38622.0020	1	NSL 2	0,039	0,233	227,00
Посад.гайка М12	R2000 2	400	38624.0020	1	NSL 2	0,039	0,233	227,00
V-калибровка (без клеммы)	R2000 2	400	38625.0020	1	NSL 2	0,039	0,234	227,00
Шпилька М12 х 30	R2000 3	630	38632.0020	1	NSL 2	0,039	0,258	261,00
Посад.гайка М12	R2000 3	630	38634.0020	1	NSL 2	0,039	0,258	261,00
V-калибровка (без клеммы)	R2000 3	630	38635.0020	1	NSL 2	0,039	0,258	261,00



38614.1240

Предохранительные рейки включения нагрузки NH типоразмер 1-3, 3-полюсно включаемые, с крючковым подключением, ряд 2000

Наименование	Типоразмер	Ампер	Код для заказа	Кол-во в упак.	ГРУППА ЦЕН	нетто-TZ Ag	нетто-TZ Cu	Цена €/шт.
Шпилька М12х30	1	250	38612.1240		NSL 2	0,039	0,233	238,00
Посад.гайка М12	1	250	38614.1240		NSL 2	0,039	0,233	238,00
V-Калибровка	1	250	38615.1240		NSL 2	0,039	0,233	238,00
Шпилька М12х30	2	400	38622.1240		NSL 2	0,039	0,233	243,00
Посад.гайка М12	2	400	38624.1240		NSL 2	0,039	0,233	243,00
V-Калибровка	2	400	38625.1240		NSL 2	0,039	0,233	243,00
Шпилька М12х30	3	630	38632.1240		NSL 2	0,039	0,258	267,00
Посад.гайка М12	3	630	38634.1240		NSL 2	0,039	0,258	275,00
V-Калибровка	3	630	38635.1240		NSL 2	0,039	0,258	275,00

Предохранительные рейки включения нагрузки NH

Дополнительные данные в
техническом приложении,
начиная со стр. **157**



38520.0000

Предохранительные рейки включения нагрузки NH типоразмер 00-4а, 1-полюсно включаемые

Наименование	Типоразмер	Ампер	Код для заказа	Кол-во в упак.	ГРУППА ЦЕН	нетто-TZ Ag	нетто-TZ Cu	Цена €/шт.
Для систем сборных шин 185 мм ² Универс.клемма (винт М8)	00N	160	38520.0000	2	NSL 3	0,012	0,071	113,00
Для систем сборных шин 185 мм ² V-клеммы 25 - 30 мм ²	00N	160	38525.0600	2	NSL 3	0,012	0,105	156,00
Шпилька М12 х 30	R2000 1	250	38612.0000	1	NSL 2	0,039	0,233	222,00
Посад.гайка М12	R2000 1	250	38614.0000	1	NSL 2	0,039	0,233	222,00
V-калибровка (без клеммы)	R2000 1	250	38615.0000	1	NSL 2	0,039	0,233	222,00
Шпилька М12 х 30	R2000 2	400	38622.0000	1	NSL 2	0,039	0,233	227,00
Посад.гайка М12	R2000 2	400	38624.0000	1	NSL 2	0,039	0,233	227,00
V-калибровка (без клеммы)	R2000 2	400	38625.0000	1	NSL 2	0,039	0,234	227,00
Шпилька М12 х 30	R2000 3	630	38632.0000	1	NSL 2	0,039	0,258	261,00
Посад.гайка М12	R2000 3	630	38634.0000	1	NSL 2	0,039	0,258	261,00
V-калибровка (без клеммы)	R2000 3	630	38635.0000	1	NSL 2	0,039	0,258	261,00
Отвод кабеля снизу, винт. зажим М16	4а	1250	38400.0000	1	NSL 3	0,133	1,120	724,00
Отвод кабеля снизу, Винт.зажим М16	4а	1250	38450.0000	1	NSL 3	0,133	1,120	724,00
Отвод кабеля снизу, Винт.зажим 2 х М12	4а	1600	38400.0020	1	NSL 3	0,133	1,134	956,00
Отвод кабеля снизу, Винт.зажим 2 х М12	4а	1600	38450.0020	1	NSL 3	0,133	1,134	956,00



38614.1230

Предохранительные рейки включения нагрузки NH типоразмер 1-3, 1-полюсно включаемые, с крючковым подключением, ряд 2000

Наименование	Типоразмер	Ампер	Код для заказа	Кол-во в упак.	ГРУППА ЦЕН	нетто-TZ Ag	нетто-TZ Cu	Цена €/шт.
Шпилька М12х30	1	250	38612.1230		NSL 2	0,039	0,233	238,00
Посад.гайка М12	1	250	38614.1230		NSL 2	0,039	0,233	238,00
V-Калибровка	1	250	38615.1230		NSL 2	0,039	0,233	238,00
Шпилька М12х30	2	400	38622.1230		NSL 2	0,039	0,233	243,00
Посад.гайка М12	2	400	38624.1230		NSL 2	0,039	0,233	243,00
V-Калибровка	2	400	38625.1230		NSL 2	0,039	0,233	243,00
Шпилька М12х30	3	630	38632.1230		NSL 2	0,039	0,258	267,00
Посад.гайка М12	3	630	38634.1230		NSL 2	0,039	0,258	275,00
V-Калибровка	3	630	38635.1230		NSL 2	0,039	0,258	275,00

Предохранительные рейки включения нагрузки NH

Дополнительные данные в
техническом приложении,
начиная со стр. **157**



38624.0170

Предохранительные рейки включения нагрузки NH типоразмер 1-3, 1-полюсно или 3-полюсно включаемые, для горизонтального крепления, ряд 2000

Наименование	Типоразмер	Ампер	Код для заказа	Кол-во в упак.	ГРУППА ЦЕН	нетто-TZ Ag	нетто-TZ Cu	Цена €/шт.
Посад.гайка M12, 3-пол.включ.	1	250	38614.0170	1	NSL 2	0,039	0,233	239,00
Посад.гайка M12, 1-пол.включ.	1	250	38614.0180	1	NSL 2	0,039	0,233	239,00
Посад.гайка M12, 3-пол.включ.	2	400	38624.0170	1	NSL 2	0,039	0,233	245,00
Посад.гайка M12, 1-пол.включ.	2	400	38624.0180	1	NSL 2	0,039	0,233	245,00
Посад.гайка M12, 3-пол.включ.	3	630	38634.0170	1	NSL 2	0,039	0,233	277,00
Посад.гайка M12, 1-пол.включ.	3	630	38634.0180	1	NSL 2	0,039	0,233	277,00



38620.0120

Предохранительные рейки включения нагрузки NH типоразмер 2-3, 1-полюсно или 3-полюсно включаемые, с боковым отводом, ряд 2000

Качества:
- боковой отвод

Наименование	Типоразмер	Ампер	Код для заказа	Кол-во в упак.	ГРУППА ЦЕН	нетто-TZ Ag	нетто-TZ Cu	Цена €/шт.
Боковой контакт M12, справа или слева, 1-пол.	2	400	38620.0120	1	NSL 2	0,039	0,171	251,00
Боковой контакт M12, справа или слева, 3-пол.	2	400	38620.0130	1	NSL 2	0,039	0,171	254,00
Боковой контакт M12, справа или слева, 1-пол.	3	630	38630.0120	1	NSL 2	0,039	0,171	282,00
Боковой контакт M12, справа или слева, 3-пол.	3	630	38630.0130	1	NSL 2	0,039	0,171	322,00

Соединительная предохранительная рейка NH, типоразмер 3 - 4а, 1-полюсно или 3-полюсно включаемая, ряд 2000, для соединения 2-х систем сборных шин с интервалом между шинами 185 мм

Наименование	Типоразмер	Ампер	Код для заказа	Кол-во в упак.	ГРУППА ЦЕН	нетто-TZ Ag	нетто-TZ Cu	Цена €/шт.
Соедин.рейка, 3-пол.включ., контакт слева спереди на сборн.шине	3	630	38630.0560	1	NSL 2	0,039	0,275	443,00
Соедин.рейка, 3-пол.включ., контакт слева сзади на сборн.шине	3	630	38630.0590	1	NSL 2	0,039	0,275	443,00
Соедин.рейка, 1-пол.включ., контакт слева спереди на сборн.шине	4а	1250	38400.0260	1	NSL 3	0,980	1,134	822,00

Предохранительные рейки включения нагрузки NH

Дополнительные данные в техническом приложении, начиная со стр. 157



38634.0250

Предохранительная рейка включения нагрузки NH типоразмер 3, 1-полюсно или 3-полюсно включаемые, ряд 2000, с жестко встроенным 1000-амперным контактным ножом в качестве рейки подачи питания

Наименование	Типоразмер	Ампер	Код для заказа	Кол-во в упак.	ГРУППА ЦЕН	нетто-TZ Ag	нетто-TZ Cu	Цена €/шт.
M12, контакт сбоку, 1-пол. включ.	3	1000	38630.0140	1	NSL 2	0,039	0,183	324,00
M12, контакт сбоку, 3-пол. включ.	3	1000	38630.0150	1	NSL 2	0,039	0,183	327,00
M12, контакт сбоку, 1-пол. включ.	3	1000	38630.0530	1	NSL 2	0,039	0,183	324,00
M12, контакт сбоку, 3-пол. включ.	3	1000	38630.0540	1	NSL 2	0,039	0,183	324,00
Посад.гайка M12, сверху / снизу, 3-пол. включ.	3	1000	38634.0250	1	NSL 2	0,056	0,310	348,00
Посад.гайка M12, сверху / снизу, 1-пол. включ.	3	1000	38634.0260	1	NSL 2	0,056	0,310	348,00



38300.1275

Предохранительная рейка включения нагрузки NH типоразмер 3, 1-полюсно или 3-полюсно включаемые, ряд NTSL, для 630 кВА

Наименование	Типоразмер	Ампер	Код для заказа	Кол-во в упак.	ГРУППА ЦЕН	нетто-TZ Ag	нетто-TZ Cu	Цена €/шт.
Винт.зажим M12, отвод снизу, 1-пол. включ.	3	630kVA	38300.1235	1	NSL 2	0,063	0,317 по запросу	
Винт.зажим M12, отвод снизу, 3-пол. включ.	3	630kVA	38300.1275	1	NSL 2	0,063	0,366 по запросу	
Винт.зажим M12, отвод сверху, 1-пол. включ.	3	630kVA	38350.1235	1	NSL 2	0,072	0,317 по запросу	
Винт.зажим M12, отвод сверху, 3-пол. включ.	3	630kVA	38350.1275	1	NSL 2	0,072	0,317 по запросу	
Спец. контакт для шин 60 мм, контакт сверху, 3-пол. включ.	3	630kVA	38350.1595	1	NSL 2	0,110	0,720 по запросу	
Винт.зажим M12, отвод на зад. стороне, 1-пол. включ.	3	630kVA	38374.1465	1	NSL 2	0,090	0,378 по запросу	
Винт.зажим M12, отвод на зад. стороне, 3-пол. включ.	3	630kVA	38374.1495	1	NSL 2	0,090	0,378 по запросу	



38662.0000

Предохранительные рейки включения нагрузки NH типоразмер 1/2, 1-полюсно включаемые, ряд EKDEO

Наименование	Типоразмер	Ампер	Код для заказа	Кол-во в упак.	ГРУППА ЦЕН	нетто-TZ Ag	нетто-TZ Cu	Цена €/шт.
Шпилька M12 x 30		400	38662.0000	1	NSL 2	0,018	0,160	227,00
Посад.гайка M12		400	38664.0000	1	NSL 2	0,018	0,160	227,00
V-Калибровка (без клеммы)		400	38665.0000	1	NSL 2	0,018	0,164	227,00
V2N-калибровка (без клеммы)		400	38665.0470	1	NSL 2	0,018	0,164	227,00

Предохранительные рейки включения нагрузки NH

Дополнительные данные в техническом приложении, начиная со стр. 157



38200.0025

Предохранительные рейки включения нагрузки NH типоразмер 1-3, 1-полюсно или 3-полюсно включаемые, ряд NTSL

Наименование	Типоразмер	Ампер	Код для заказа	Кол-во в упак.	ГРУППА ЦЕН	нетто-TZ Ag	нетто-TZ Cu	Цена €/шт.
Винт.зажим M10, 1-пол.включ., отвод снизу	1	250	38100.0005	1	NSL 2	0,070	0,261	196,00
Винт.зажим M10, 3-пол.включ., отвод снизу	1	250	38100.0025	1	NSL 2	0,070	0,261	200,00
Винт.зажим M10, 1-пол.включ., отвод сверху	1	250	38150.0005	1	NSL 2	0,070	0,261	196,00
Винт.зажим M10, 3-пол.включ., отвод сверху	1	250	38150.0025	1	NSL 2	0,070	0,261	200,00
Винт.зажим M10, 1-пол.включ., отвод снизу	2	400	38200.0005	1	NSL 2	0,070	0,261	204,00
Винт.зажим M10, 3-пол.включ., отвод снизу	2	400	38200.0025	1	NSL 2	0,070	0,261	207,00
Винт.зажим M10, 1-пол.включ., отвод сверху	2	400	38250.0005	1	NSL 2	0,070	0,261	204,00
Винт.зажим M10, 3-пол.включ., отвод сверху	2	400	38250.0025	1	NSL 2	0,070	0,261	207,00
Винт.зажим M12, 1-пол.включ., отвод снизу	2	630	38300.0005	1	NSL 2	0,072	0,317	236,00
Винт.зажим M12, 3-пол.включ., отвод снизу	3	630	38300.0025	1	NSL 2	0,072	0,317	240,00
Винт.зажим M12, 1-пол.включ., отвод сверху	3	630	38350.0005	1	NSL 2	0,072	0,317	236,00
Винт.зажим M12, 3-пол.включ., отвод сверху	3	630	38350.0025	1	NSL 2	0,072	0,317	240,00



38550.0020

Предохранительные рейки включения нагрузки NH типоразмер 00-3, с крышкой отсека контактов и подсоединений

Наименование	Типоразмер	Ампер	Код для заказа	Кол-во в упак.	ГРУППА ЦЕН	нетто-TZ Ag	нетто-TZ Cu	Цена €/шт.
Винт.зажим M8, интервал сборн.шин 100 мм	00	160	38550.0020	10	42	0,005	0,017	44,00
Универс.клемма (винт M8), интервал сборн. шин 185 мм	00	160	38570.0020	3	NSL 3	0,012	0,071	76,00
V2N-контакт включая V-клеммы 35-240sm/35-300 се, интервал сборн.шин 185 мм	00	160	38575.0600	2	NL 4	0,012	0,105	113,00
Посад.гайка M12, серия EDURO		400	38864.0020	1	NL 4	0,018	0,151	125,00
V2N- контакт (без V-клемм) серия EDURO		400	38865.0020	1	NL 4	0,018	0,151	125,00
Посад.гайка M12	3		38954.0140					
V2N-калибровка (без клемм)	3	630	38955.0020	1	NL 4	0,039	0,263	151,00

Рейки включения нагрузки с NH-предохранителями и NH-рейки с аксессуарами для монтажа

Наименование	Типоразмер	Ампер	Код для заказа	Кол-во в упак.	ГРУППА ЦЕН	нетто-TZ Ag	нетто-TZ Cu	Цена €/шт.
Пакет Соединительный материал для предохранит.реек вкл.нагрузки NH разм. 00IN Содержание: - 1набор прижимов с конт.призмой 1,5 - 95 мм ² - 3 винта M05x30 DIN 302/8,8 - 3 гайки M05 DIN 127	00IN		36239.0020	1	нетто			по запросу
Пакет Предохранит.рейка вкл.нагрузки NH разм. 00N, 3-пол.включ., на простом переходнике для систем сборных шин 185 мм Содержание: - 1 предохранит.рейка вкл.нагрузки NH разм. 00N, 3-пол.включ с винт. зажимом M8 - 38500.0000 - 1 простой переходник 100/185 мм - 36035.0020 - 1 выравнив. бленда для выравн. длины сверху и снизу - 36034.0020	00	160	38500.0260	1	нетто	0,010	0,075	по запросу
Пакет Предохранит.рейка вкл.нагрузки NH разм. 00N, 3-пол.включ., на простом переходнике для систем сборных шин 185 мм Содержание: - 1 предохранит.рейка вкл.нагрузки NH разм. 00N, 3-пол.включ, с прижимами и контактной призмой для 2,5 - 70 мм ² 38502.0000 - 1 простой переходник 100/185 мм - 36035.0020 - 1 выравнив. бленда для выравн. длины сверху и снизу - 36034.0020	00	160	38502.0260	1	нетто	0,010	0,075	по запросу
Пакет Предохранит.рейка вкл.нагрузки NH разм. 00IN, 3-пол.включ., на простом переходнике для систем сборных шин 185 мм Содержание: - 1 предохранит.рейка вкл.нагрузки NH разм. 00IN, 3-пол.включ, с универс. клеммой (винт M8) - 38544.0000 - 1 простой переходник 100/185 мм - 36035.0020 - 1 выравнив. бленда для выравн. длины сверху и снизу - 36237.0010	00	160	38544.0260	1	нетто	0,013	0,091	по запросу

Предохранительные рейки включения нагрузки NH

Монтажные пакеты

Наименование	Типоразмер	Ампер	Код для заказа	Кол-во в ГРУППА упак.	нетто-TZ Ag ЦЕН	нетто-TZ Cu	Цена €/шт.
Пакет Предохранит.рейка вкл.нагрузки NH разм. 00N, на простом переходнике для систем сборных шин 185 мм Содержание: - 1 предохранит.рейка NH разм. 00N, с крышкой отсека контактов, с винт.зажимом M8 - 38550.0000 - 1 простой переходник 100/185 мм - 36035.0020	00	160	38550.0260	1 нетто	0,010	0,075 по запросу	
Пакет Предохранит.рейка вкл.нагрузки NH разм. 00N, на простом переходнике для систем сборных шин 185 мм Содержание: - 1 предохранит.рейка NH разм. 00N, с крышкой отсека контактов, с прижимами и контакт.призмой 2,5 - 70 мм ² - 38552.0020 - 1 простой переходник 100/185 мм - 36035.0000	00	160	38552.0260	1 нетто	0,010	0,075 по запросу	
Пакет Предохранит.рейка вкл. нагрузки NH разм. 1, 1-пол.включ., ряд 2000 с V2N-клеммами Содержание: - 1 Предохранит.рейка вкл. нагрузки NH Разм. 1, 1-пол.включ., ряд 2000 с V-контактом - 38615.0000 - 3 V2N-клеммы 240 мм ² sm	1	250	38615.0610	1 нетто	0,039	0,234 по запросу	
Пакет Предохранит.рейка вкл. нагрузки NH разм. 1, 3-пол.включ., ряд 2000 с V2N-клеммами Содержание: - 1 Предохранит.рейка вкл. нагрузки NH разм. 1, 3-пол.включ., ряд 2000 с V-контактом - 38615.0020 - 3 V2N-клеммы 240 мм ² sm	1	250	38615.0990	1 нетто	0,039	0,234 по запросу	
Пакет Предохранит.рейка вкл. нагрузки NH разм. 2, 3-пол.включ., ряд 2000 с V2N-клеммами Содержание: - 1 Предохранит.рейка вкл. нагрузки NH разм. 2, 3-пол.включ., ряд 2000 с V-контактом и клеммами - 38625.0980 - 1 набор V-клемм 2X 50-185 sm с выводом - 36025.0050	2	400	38625.0310	1 нетто	0,039	0,234 по запросу	
Пакет Предохранит.рейка вкл. нагрузки NH разм. 2, 1-пол.включ., ряд 2000 с V2N-клеммами Содержание: - 1 Предохранит.рейка вкл. нагрузки NH разм. 2, 1-пол.включ., ряд 2000 с V-контактом - 38625.0000 - 3 V2N-клеммы 240 мм ² sm	2	400	38625.0610	1 нетто	0,039	0,234 по запросу	
Пакет Предохранит.рейка вкл. нагрузки NH разм. 2, 3-пол.включ., ряд 2000 с V2N-клеммами Содержание: - 1 Предохранит.рейка вкл. нагрузки NH разм. 2, 3-пол.включ., ряд 2000 с V-контактом - 38625.0020 - 3 V2N-клеммы 240 мм ² sm	2	400	38625.0990	1 нетто	0,039	0,234 по запросу	
Пакет Предохранит.рейка вкл. нагрузки NH разм. 1/2, 1-пол.включ., ряд EKDEO с V2MD-клеммами Содержание: - 1 Предохранит.рейка вкл. нагрузки NH разм. 1/2, 1-пол.включ., ряд EKDEO с V2-контактом - 38665.0000 - 3 V2MD-клеммы 240 sm/rm		400	38665.1180	1 нетто	0,018	0,164 по запросу	
Пакет Предохранит.рейка вкл.нагрузки NH разм. 1/2, ряд EDURO, с крышкой отсека контактов и V2MD-клеммами Содержание: - 1 Предохранит.рейка вкл.нагрузки NH разм. 1/2, ряд EDURO, с крышкой отсека контактов, с V2N- контактом - 38865.0000 - 3 V2MD-клеммы 240 sm/rm		400	38865.1120	1 нетто	0,018	0,151 по запросу	
Пакет Сдвоенная рейка Содержание: - 2 предохранит.рейки вкл.нагрузки NH разм. 3, 3-пол.включ., ряд 2000 - 38634.0020 - 1 соедин.бленда для соединения рукояток переключения - 45071.0100 - 1 соединительный набор, на каждую фазу 3 кабельных наконечника 12-240 мм ² - 36245.0010 - 1 крышка отсека контактов для 2 предохранит.реек вкл.нагрузки NH - 36106.0030	3	1250	38634.1170	1 нетто	0,039	0,548 по запросу	
Пакет Предохранит.рейка вкл. нагрузки NH разм. 3, 3-пол.включ., ряд 2000 с V2N-клеммами Содержание: - 1 Предохранит.рейка вкл. нагрузки NH разм. 3, 3-пол.включ., ряд 2000 с V-контактом и клеммами - 38635.0980 - 1 набор V-клемм 2X 50-185 sm с выводом - 36025.0050	3	630	38635.0310	1 нетто	0,039	0,264 по запросу	
Пакет Предохранит.рейка вкл. нагрузки NH разм. 2, 1-пол.включ., ряд 2000 с V2N-клеммами Содержание: - 1 Предохранит.рейка вкл. нагрузки NH разм. 2, 1-пол.включ., ряд 2000 с V-контактом - 38625.0000 - 3 V2N-клеммы 240 мм ² sm	3	630	38635.0610	1 нетто	0,039	0,260 по запросу	
Пакет Предохранит.рейка вкл. нагрузки NH разм. 3, 3-пол.включ., ряд 2000 с V2N-клеммами Содержание: - 1 Предохранит.рейка вкл. нагрузки NH разм. 3, 3-пол.включ., ряд 2000 с V-контактом - 38625.0020 - 3 V2N-клеммы 240 мм ² sm	3	630	38635.0990	1 нетто	0,039	0,260 по запросу	
Пакет Предохранит.рейка вкл.нагрузки NH разм. 3, с крышкой отсека контактов и V2MD-клеммами Содержание: - 1 Предохранит.рейка вкл.нагрузки NH 3, с V2N-контактом - 38955.0020 - 3 V2MD-клеммы 240 sm/rm	3	630	38955.0500	1 нетто	0,039	0,268 по запросу	

Аксессуары для предохранительных реек включения нагрузки NH и предохранительных реек NH

Дополнительные данные в техническом приложении, начиная со стр. 157



31104.0100

Аксессуары для предохранительных реек включения нагрузки NH и предохранительных реек NH

Наименование	Типоразмер	Код для заказа	Кол-во в упак.	ГРУППА ЦЕН	нетто-TZ Ag	нетто-TZ Cu	Цена €/шт.
Крышка отсека контактов	00N - 00/185	31104.0100	1	NSL 5			1,05
Держатель с защитой от прикосн./Носитель информации	00N	31122.0100	1	NSL 5			1,40
Соедин.бленда для одновременно-го вкл-я 2 устройств/фаз	00N	31187.0100	1	NSL 5			7,50
Крышка отсека контактов 140 мм для V-клемм	1-2-3 R2000, NTSL	31319.0100	1	NSL 5			9,30
Изолирующая крышка V2N	1-2-3 R2000, NTSL	31516.0100	1	нетто			1,15
Запор окна	00IN	31559.0100	1	NSL 00IN			0,70
Держатель для типовой таблички, для монтажа на пружинных зажимах, на корпусе реек включения разм. 00	00IN	31568.0100	1	NSL 00IN			1,25
Крышка отсека контактов для предохранит.рейки NH Изолирующая крышка V2 MD	1-2	31605.0100	1				
Удлинитель отсека контактов для ряда EKDEO	EKDEO	31946.0100	1	нетто			по запросу
PEN-Контакт с отводом 2 x 50-185 мм ² sm		36025.0050	1	NZ 4			41,00
35 - 185 мм ² sm, 70 - 240 мм ² se		36025.0060	1	NZ 4			11,50
Выравнив.бленда (1 набор = 2 шт.) для выравнив. длины при монтаже разм. 00 рядом с	00N	36034.0020	1	NSL 5			3,20
Двойной переходни 100/185	00N / 00IN	36035.0010		NSL 5			29,00
Простой переходник 100/185	00N	36035.0020	1	NSL 5	0,020		15,00
Простой переходник 100/185 SB	00IN	36035.0050		NSL 2			17,00
Контактный крючок для непоср. монтажа без сверления (1 набор = 3 шт.)	00N / 00IN	36036.0010	1	NSL 5			3,30
Простой переходник для интервала между шинами 60 мм	00N	36039.0010	1	NSL 5	0,015		14,00
Держатель для типовой таблички (привинч.) 45 x 17 мм	1-2-3 R2000	36040.0010	1	NSL 5			2,30
Вспомог.крючок для монтажа (1 набор = 2 шт.)	00 1-2-3	36048.0010	1	NSL 5			1,10
1 набор (3 шт.) захватных клемм M12 для 50 - 150 мм ² se	1-2-3 R2000, NTSL	36063.0010	1	NZ 4			16,00
Крышка незанят.места 100 мм ширин.	1-2-3 R2000, NTSL	36102.0020	1	NSL 5			18,00
Боковая бленда	1-2-3 R2000, NTSL	36104.0010	1	NSL 5			14,00
Двойн.переходник 185/185		36105.0010	1				31,00
Двойн.переходник для интервала между шинами 185 мм и боковой защитой	00N / 00IN	36105.0020	1	NSL 5	0,080		36,00
Крышка отсека конт. для сдв.рейки	1-2-3 R2000	36106.0030	1	NSL 5			27,00
Микровыключатель для индикации положения включения	1-2-3 R2000	36107.0010	1	NSL 5			5,00
Шпилька для выравнивания высоты (1 набор = 3 шт.)	1-2-3 R2000	36110.0010	1	NSL 5			22,00
Крышка незанят.места 50/185 для	00N , 00IN, 00/185	36119.0010	1	NSL 5			14,00
Крышка для предохранит.рейки NH 00/185	00/185	36130.0010	1	NSL 5			19,00
V2 MD-клемма 35-240 / 35-300 se	00 - 1 - 2 - 3	36148.0010	1	NZ 4			15,00
Микровыключатель для индикации положения включения	00IN	36252.0010	1	NSL 5			3,15
V2 MD-клемма 35-240 / 35-300 se	1-2-3	36298.0010	1	NZ 4			15,00
Носит.информ. для предохранит.рейки	EDURO	36301.0010	1	нетто			по запросу
Крышка для предохранит.рейки NH	EDURO	36322.0010	1	NSL 2			24,00
Контактн.крючки для непоср. монтажа без сверления) 1 набор = 3 шт.	EDURO	36931.0010	1	NZ 3			17,00
Контактн.крючки для непоср. монтажа без сверления) 1 набор = 3 шт.	EKDEO	36932.0010	1	NSL 5			18,00

Аксессуары для предохранительных реек включения нагрузки NH и предохранительных реек NH

Аксессуары для предохранительных реек включения нагрузки NH и предохранительных реек NH

Наименование	Типоразмер	Код для заказа	Кол-во в упак.	ГРУППА ЦЕН	нетто-TZ Ag	нетто-TZ Cu	Цена €/шт.
Крышка незанят.места 50/100 для двойн.переходника	00N / 00IN	36119.0020	1	NSL 5			14,00
MP-Контактная шина	00N 00/185	36125.0010	1	нетто			14,00
Типовая табличка 70 x 45 мм	1-2-3 R2000	36133.0010	1	NSL 5			4,20
REN-контакт с отводом, V2N-клемма 35-240 мм ² sm / 35-300 se		36138.0010	1	NZ 4	0,002	0,008	7,30
Контактный набор для 2 x M8	00/185	36226.0010	1	NSL 2	0,005	0,021	16,00
Типовая табличка для монтажа на пружинных зажимах на держателе или крышке отсека контактов	00IN	36233.0010	1	NSL 00IN			2,10
Типовая табличка привинч. для монтажа на выравнивающих блендах	00IN	36234.0010	1	NSL 00IN			3,10
Двойн.переходник для систем сборных шин 185 мм	00IN	36235.0010	1	NSL 00IN	0,079		23,00
Бленда для панельного покрытия	00IN	36236.0010	1	NSL 00IN			4,25
выравн. бленда (1 набор = 2 шт.) для выравн. длины при монтаже разм. 00 рядом с предохран. рейками вкл.нагр. NH типоразмеров 1-3	00IN	36237.0010	1	NSL 00IN			4,25
Прижимы (1 набор = 3 шт) для кабеля 1,5 - 25 мм ² или плоского провода < 16 x 10 мм	00IN	36238.0010	1	NSL 00IN			4,25
Прижимы с конт.призмами (1 набор = 3 шт) для кабеля 1,5 - 95 мм ²	00IN	36239.0010	1	NSL 00IN			7,25
Контакт.крючки (1 набор = 3 шт) для монтажа без сверления (1 набор = 3 шт)	00IN	36240.0010	1	NSL 00IN			3,10
Контактный гарнитур для сдв. рейки	1-2-3 R2000	36245.0010	1	нетто	0,028	0,290	95,00
Электрон. контроль предохран.	00IN/00N	36716.0010	1	NSL 5	0,028	0,290	179,00
Разд.рамка для 00N/100	00N	40464.0100	1	NSL 5			4,15
Боковая бленда 00N	00N	40465.0100	1	NSL 5			3,20
Прижимы 1,5 - 25 мм ² (1 набор = 3 шт)	00/185	83495.0100	1	NSL 5			3,25
Прижимы с конт.призмой 2,5 - 70 мм ² (1 набор = 3 шт)	00/185	83496.0100	1	NSL 5			8,30
Микровыключатель для индикации положения включения	00/185	85138.0100	1	NT IN 1			6,00
V-клемма 35 - 70 мм ²	00/185	85246.0100	1	нетто			3,25

Предохранительные рейки включения нагрузки NH Техника

Технические данные для предохранительных реек включения нагрузки NH согл. VDE 0660 / 107 - IEC/EN 60 947-3

Пригод. для предохран. вставок NH согл. VDE 0636 T201 ¹⁾	Типоразмер	00	1	2	3	3 1000A ³⁾	4a
Расчетный рабочий ток I _b	A	160	250	400	630	1000	1250/ 1600 ²⁾
Условный термический расчетный ток I _{th}	A	160	250	400	630	1000	1250/ 1600 ²⁾
Расчетное рабочее напряжение U _b	V	690	690	690	690	690	690
Расчетное напряжение изоляции U _i	V	800	800	800	800	800	800
Расчетная прочность пикового напряжения	kV	8	8	8	8	8	8
Условный расчетный ток короткого замыкания (при защите предохранителями)	kA	50	50	50	50	-	50
Категория потребления VDE 0660 T107	U _b = 400V U _b = 690V U _b = 440V	AC-22B AC-21B DC-21B	AC-22B AC-21B ⁴⁾	AC-22B AC-21B ⁴⁾	AC-22B AC-21B ⁴⁾	AC-20B AC-20B DC-20B	AC-22B AC-21B DC-21B
Механическая долговечность	Переключений	1600	1600	1000	1000	1000	600
Допустимая окружающая температура			-25 bis +55 C°				
Вид защиты DIN/EN 60 529/VDE 0470 T1	-	IP 2 x					

Внимание: ¹⁾ при использовании предохранительных вставок gR (VDE 0636/40) в наших устройствах запросите, пожалуйста, информацию.

²⁾ 1600 A возможны при использовании предохранителей NH до Pn = 140 W.

³⁾ Разделительная рейка с жестко закрепленными контактными ножами (по запросу).

⁴⁾ „DC-значения по запросу!“

Ряд 2000
Предохранительные рейки включения нагрузки NH типоразмер 00/100 3-полюсно включаемые

монтажной шириной всего 50 мм компактны и идеально комбинируются с предохранительными рейками включения нагрузки NH шириной 100 мм типоразмеров 1–3. Видимая монтажная глубина от верхнего края сборной шины меньше 190 мм (норма для распределительных шкафов). Они предварительно изолированы и в любом коммутационном положении безопасны для прикосновения в соответствии с BGV A3. За счет двойного размыкания на каждую фазу (6 деионных камер),

достигается высокая коммутационная способность. Отвод сверху или снизу может быть выбран при монтаже без переоборудования.

За счет исчерпывающего объема системных аксессуаров, предохранительные рейки включения нагрузки NH типоразмеров 00/100 многосторонне используются. Так, например, возможен монтаж на сборных шинах с интервалом между шинами 60 мм, 100 мм или 185 мм.

Предохранительные рейки включения нагрузки NH разм. 00: 125/160 А, 3-пол.включ., для сборных шин с интервалом 100 мм

Описание/контакт	Типоразмер	Ампер I _n	Код для заказа	Наименование	Кол-во в упак.	Вес в кг
Винт.зажим М8	00N	160 ¹⁾	38500.0000	NH-La-Lei 00N G4	2	1,19
Прижимы для 1,5 - 50мм ²	00N	125 ²⁾	38501.0000	NH-La-Lei 00N U3	2	1,17
Прижимы и контакт. призма для 2,5-70мм ²	00N	160 ³⁾	38502.0000	NH-La-Lei 00N U4	2	1,21

Другие варианты по запросу

- 1) Кабельный наконечник 50 н (125 А). Плоский проводник шириной 20 мм (160 А).
- 2) Поперечное сечение провода 1,5–25 мм²
- 3) Поперечное сечение провода 2,5–70 мм²



Винт.зажим
38500.0000



Прижим
38501.0000



Прижим с контактной призмой
38502.0000

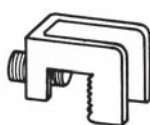
Аксессуары для предохранительных реек включения нагрузки NH разм. 00: 125/160 А, 3-пол.включ., для сборных шин с интервалом 100 мм

Описание/контакт	Типоразмер	Код для заказа	Наименование	Кол-во в упак.	Вес в кг
Носит. информации с защитой от прикосн.	00N	31122.0100	Носит. информации NH-LA-LEI 00N	1	0,01
Контакт. крючок (для непоср. монтажа без сверления) (1 набор = 3 шт.)	00N, 00/185	36036.0010	Контакт. крючок	1	0,08
Раздел. рамка для 00N/100	00N	40464.0100	Раздел. рамка	1	0,10
Боковая бленда 00N	00N	40465.0100	Боковая бленда 00N	1	0,10
Выравн.бленда (1 набор = 2 шт.) для выравн. длины при монтаже разм. 00 рядом с предохранительными рейками включения нагрузки NH разм. 1-3	00N	36034.0020	Выравн.бленда	1	0,06
Типовая табличка (привинч.) 45 x 17 мм	00-3	36040.0010	Типовая табличка	1	0,01
MP-контактн. шина	00N 00/185	36125.0010	MP-контактн. шина	1	0,10
Крышка незанят.места 50/100 для двойного переходника	00N	36119.0020	Крышка незанят.места 50/100	1	0,10
Соедин. бленда для одноврем. воздействия на 2 устройства / фазы	00N	31187.0100	Соедин. бленда	1	0,05

Носит. информации
31122.0100



Контакт. крючок (для непоср. монтажа без сверления)
36036.0010



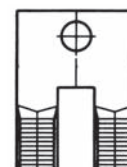
Выравн.бленда
36034.0020



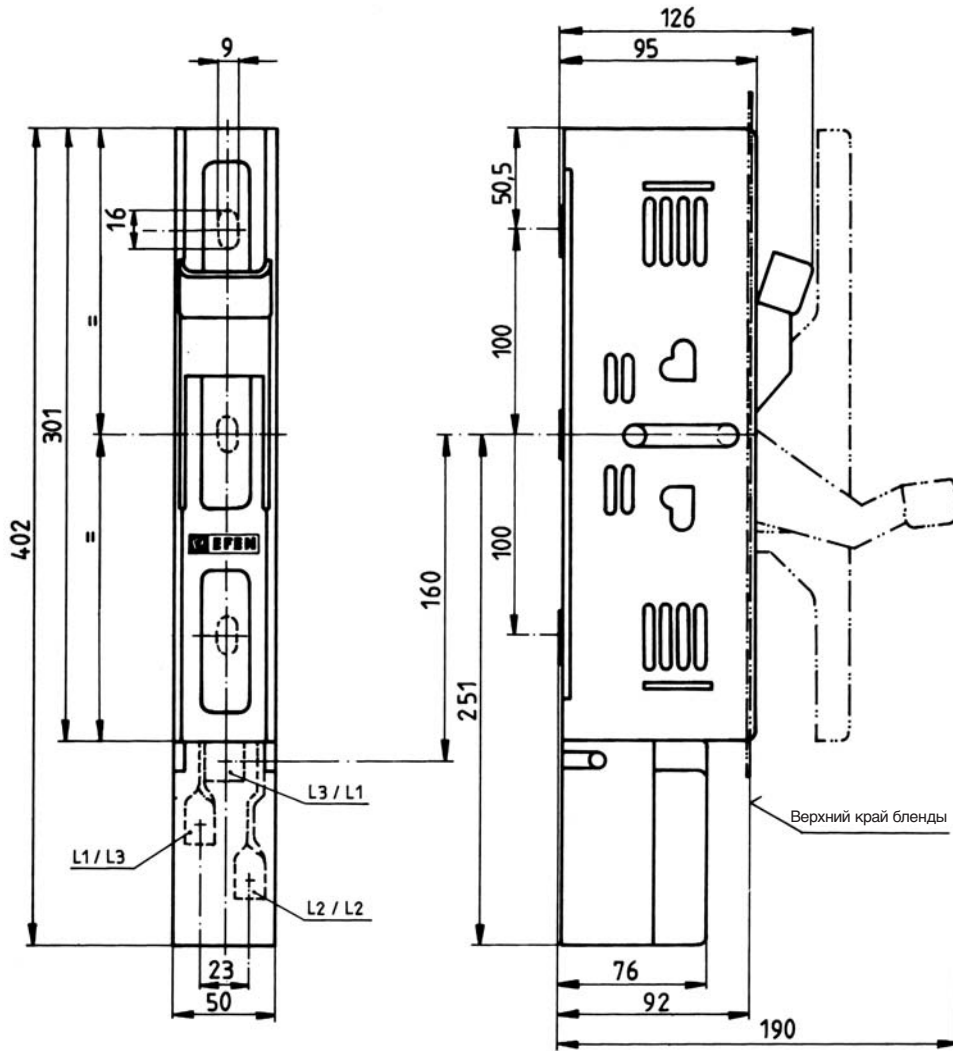
Типовая табличка (привинч.)
36040.0010



MP-Контактная шина
36125.0010



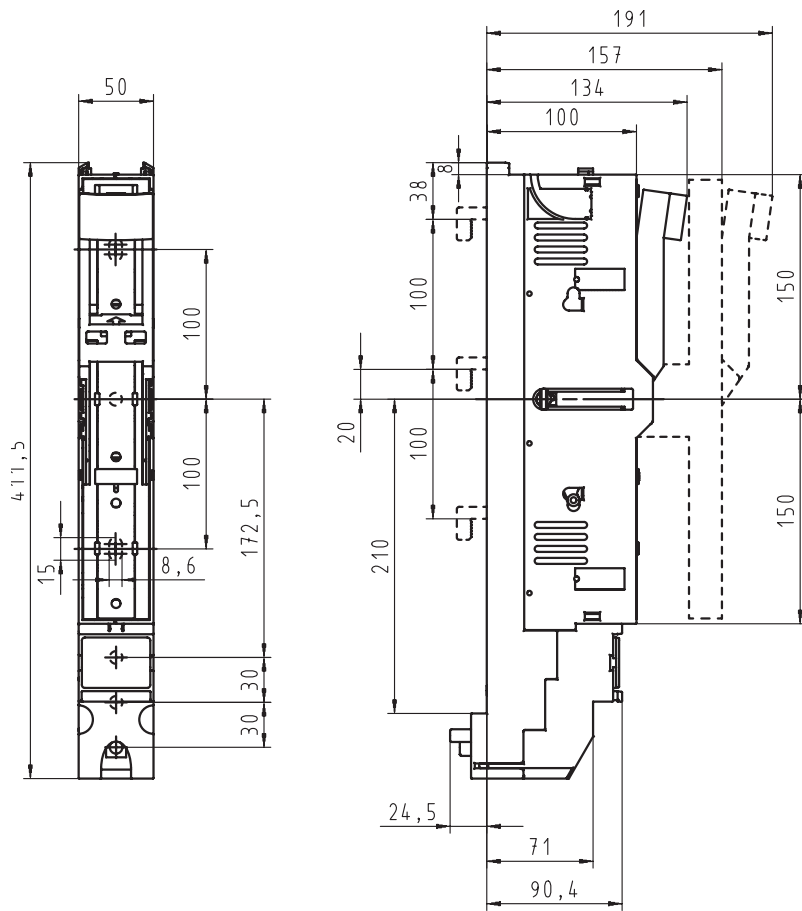
Предохранит.рейка вкл. нагрузки NH разм. 00/100: 125/160 А



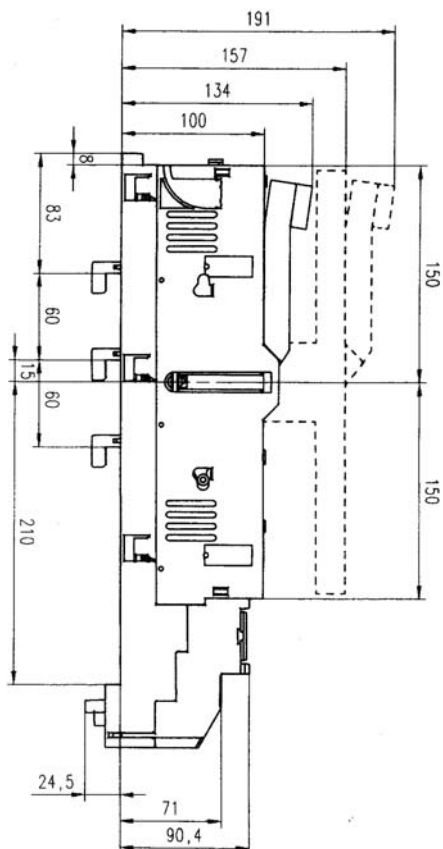
Предохранительные рейки включения нагрузки NH типоразмер 00IN, 3-пол.включ.

Описание	Типоразмер	Ампер I _n	Код для заказа	Наименование	Кол-во в упак.	Вес в кг
Универс. клемма (винт М8), с крючковым подключением на системе сборных шин 60 мм, отвод сверху	00	160	38534.5000	NH-LA-LEI 00IN 3P O 60 U5	2	1,265
Универс. клемма (винт М8), с крючковым подключением на системе сборных шин 60 мм, отвод снизу	00	160	38534.1000	NH-LA-LEI 00IN 3P U 60 U5	2	1,27
Универс. клемма (винт М8), с резьбовым подключением на системе сборных шин 100 мм, отвод сверху/снизу на выбор	00	160	38544.0000	NH-LA-LEI 00IN 3P U5	2	1,155

Типоразмер 00, Код для заказа: 38544.0000



Типоразмер 00, Код для заказа: 38534.1000



Предохранительные рейки включения нагрузки NH разм. 00/185, 1-полюсного включения, при монтажной ширине всего 50 мм, идеально комбинируются с предохранительными рейками включения нагрузки NH шириной 100 мм типоразмера 1-3. Они выполняют как во включенном, так и в выключенном положении, условия защиты от прикосновения в

соответствии с BGV A3. За счет возможности отключения каждой фазы в отдельности и особенно щедро рассчитанного участка под соединения кабелей, они преимущественно пригодны для применения в распределительных шкафах или в распределительных устройствах низкого напряжения сетей энергоснабжения.

Предохранительные рейки включения нагрузки NH разм. 00: 160 А, 1-пол. включ., для сборных шин с интервалом 185 мм

Описание/контакт	Типоразмер	Ампер I _n	Код для заказа	Наименование	Кол-во в упак.	Вес в кг
Универс. клемма (винт М8)	00/185	160	38520.0000	NH-La-Lei 00/185 1P U5	2	2,22
V2N-контакт включ. V-клеммы 35-240 sm/35-300 se	00/185	160	38525.0600	NH-La-Lei 00/185 1P VK V2N	2	2,79

Контакт


Универс. клемма
(Винт М8)
38520.0000

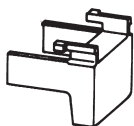


V2N-контакт
38525.0600

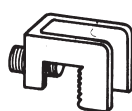
Аксессуары для предохранительных реек включения нагрузки NH разм. 00: 160 А, 1-пол.включ., для сборных шин с интервалом 185 мм

Описание	Типоразмер	Код для заказа	Наименование	Кол-во в упак.	Вес в кг
Носит. информации с защитой от прикосн.	00	31122.0100	Носит. информации 00N	1	0,01
Контакт. крючок для непосредр.монтажа (1 набор = 3 шт.)	00N, 00/185	36036.0010	Контакт. крючок	1	0,08
Типовая табличка (привинч.) 45 x 17 мм	00-3	36040.0010	Типовая табличка	1	0,01
Вспом. крючок для монтажа (1 набор = 2 шт.)		36048.0010	Вспом. крючок		
Прижимы 1,5 - 25 мм ² (1 набор = 3 шт.)	00/185	83495.0100	Прижимы 00/185 1 набор	1	0,10
Прижимы с контакт.призмой 2,5 - 70 мм ² (1 набор = 3 шт.)	00/185	83496.0100	Прижимы с контакт.призмой 00/185 1 набор	1	0,10
Микровыключатель	00/185	85138.0100	Микровыключатель	1	0,00
MP-Контактная шина	00N 00/185	36125.0010	MP-Контактная шина	1	0,10
V-клемма 35 - 70 sm	00/185	85246.0100	V-клемма 35 - 70 sm	1	0,04
Контактный набор для 2 x M8	00/185	36226.0010	Контактный набор для 2 x M8	1	0,25
Крышка незанят.места 50/185 для двойн. переходника	00/185	36119.0010	Крышка незанят.места 50/185	1	0,10
Соединительная бленда для одновременного срабатывания 2 аппаратов/фаз	00N	31187.0100	VERBINDUNGSBLEND LA-LEI 00N	1	0,05

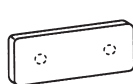
Носит. информации
31122.0100



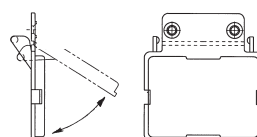
Контакт. крючок
36036.0010



Типовая табличка
36040.0010



Носит. информации
36246.0010



Вспом.крючок для монтажа
36048.0010



Прижимы
1,5-25 мм²
83495.0100



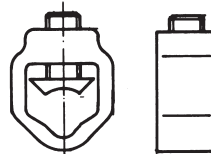
Прижимы с конт.
призмами 2,5 - 95 мм²
re/rm/se/sm
83496.0100



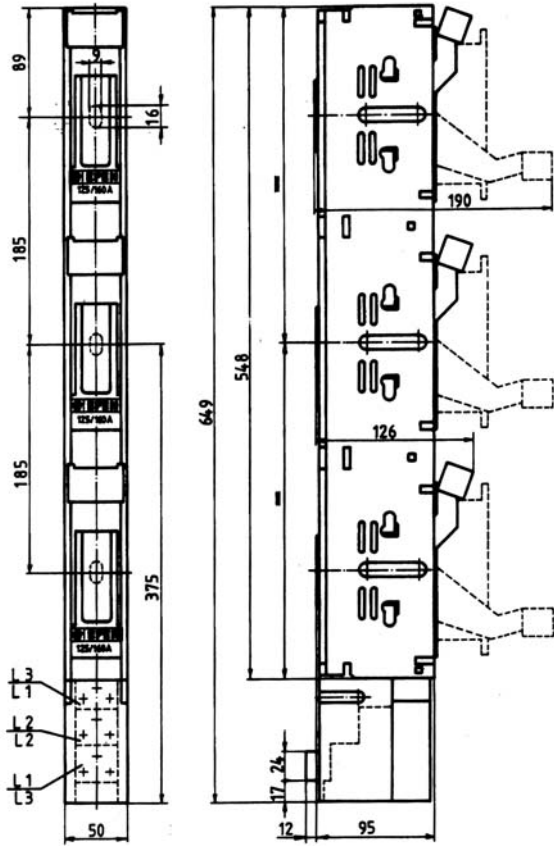
PEN-
конт. шина
36125.0010



V-клемма 35 - 70 мм² sm для
подключения к PEN-контактной шине
36125.0010



Предохранит.рейка вкл. нагрузки NH разм. 00/185: 160 А



Переходник для сборных шин для предохранительных реек NH/предохранительных реек включения нагрузки NH типоразмеров 00/100 и 00/185

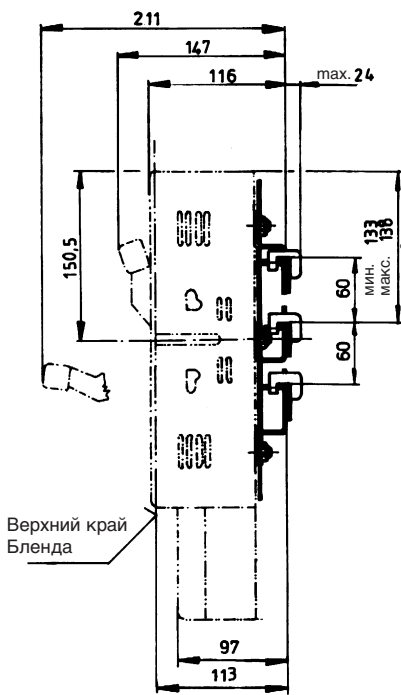
Предохранительные рейки NH разм. 00/100 и предохранительные рейки включения нагрузки NH разм. 00/100 в основном исполнении рассчитаны для сборных шин с интервалом между шинами 100 мм. Крепление может осуществляться или при помощи винтов или без сверления при помощи набора контактных крючков. За счет исполь-

зования специальных переходников, эти устройства пригодны также для сборных шин с интервалом между шинами 60 мм или 185 мм. Тем самым, устройства типоразмера 00/100 могут применяться на всех обычных сборных шинах. Переходник для интервала между шинами 185 мм выравнивает разницу в высоте с предохранительными рейками включения нагрузки NH разм. 1–2–3; имеющиеся дополнительно в ассортименте выравнивающие бленды уравнивают разницу в длине.

Переходник для сборных шин разм. 00/100

Описание	Типоразмер	Код для заказа	Наименование	Кол-во в упак.	Вес в кг
Простой переходник со 100 мм на 60 мм интервала между шинами	00N	36039.0010	Простой переходник 100/60	1	0,28
Двойн.переходник со 100 мм на 185 мм интервала между шинами с боковой защитой от прикосн	00N	36105.0020	Двойн.переходник 100/185 BG	1	1,00
Простой переходник со 100 мм на 185 мм интервала между шинами	00N, 00IN	36035.0020	Простой переходник 100/185	1	0,47
Двойн.переходник для выравн. высоты глубины монтажа при интервале между шинами 185 мм	00/185	36105.0010	Двойн.переходник 185/185	1	0,10
Двойн.переходник со 100 мм на 185 мм интервала между шинами	00N / 00IN	36035.0010	Двойн.переходник 100/185	1	0,29
Двойн.переходник со 100 мм на 185 мм интервала между шинами	00N / 00IN	36235.0010	DOPPELADAPTER LA-LEI 00IN 100/185	1	1,00

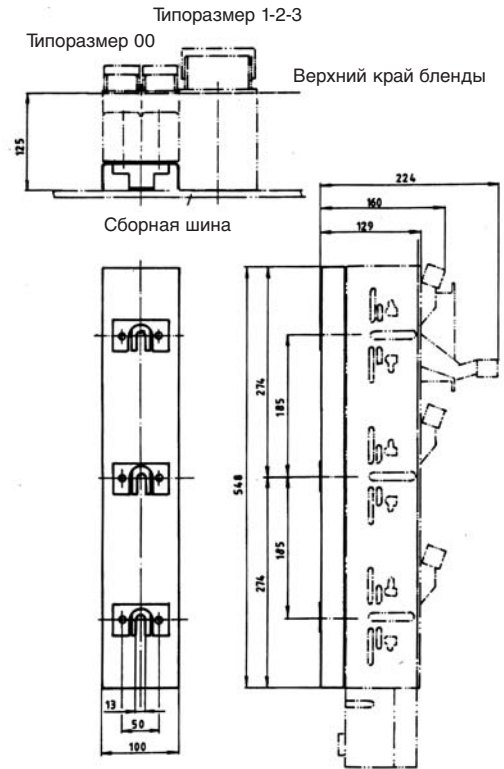
Переходник для сборных шин 100/60 мм



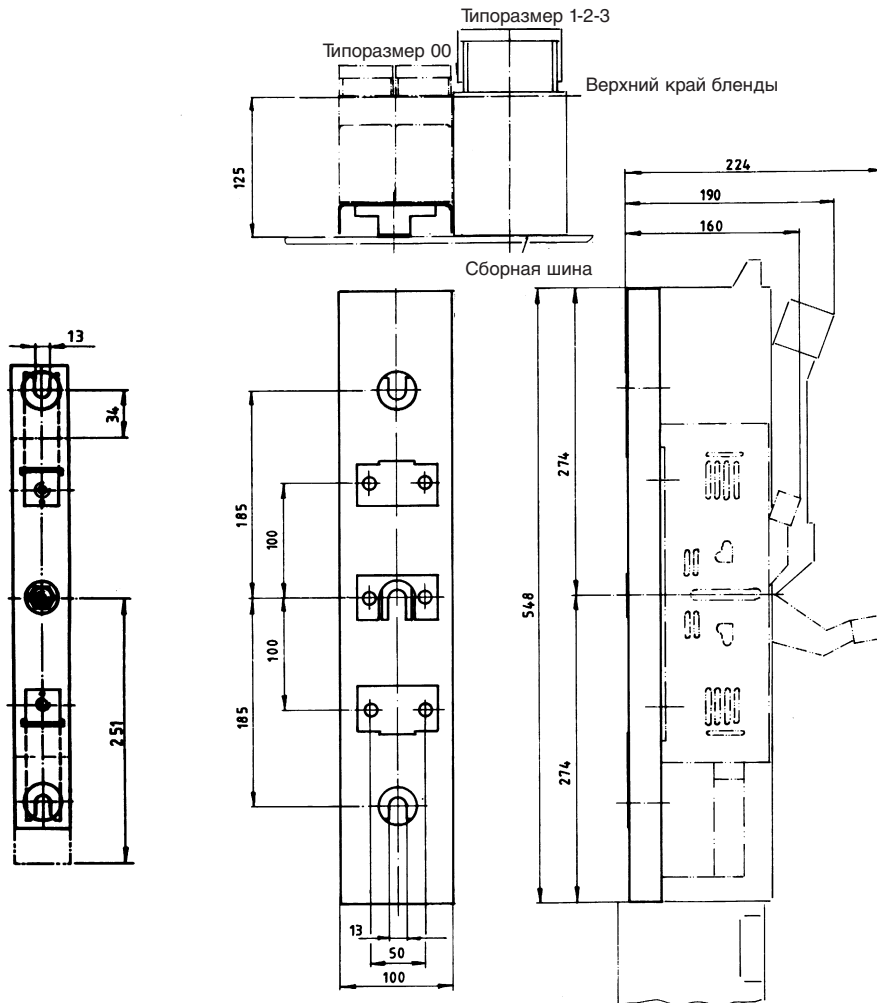
Простой переходник для системы сборных шин 60 мм
Код для заказа 36039.0010

При использовании шин шириной 50 мм возможна среднесимметричная компоновка за счет выравнивания рейки на адаптере.

Переходник для сборных шин 185/185 мм



Переходник для сборных шин 100/185 мм



Предохранительные рейки включения нагрузки NH типоразмера 1–3 ряда 2000

пригодны для систем сборных шин 185 мм и имеют у всех типоразмеров одну ширину 100 мм. Это позволяет одинаковое оформление размеров поля. За счет параллельного направления предохранительных вставок NH (две частичных электрических дуги на каждую фазу), скорость движения практически удваивается и достигается высокая коммутационная способность.

После нажатия «многофункциональной кнопки» в положение выключения, устройство может быть приведено в устойчивое положение разъединения, которое за счет нового механизма свободной хода рубильника является крайне компактным. Как в положении «выключено», так и в положении «включено», рубильник может быть защищен от неправомерного включения навесными замками.

Предохранительные рейки включения нагрузки NH типоразмера 1–3 ряда 2000 могут применяться на выбор с подключением кабеля снизу или сверху. Защита от прикосновения согласно BGV A3 обеспечивается во всех коммутационных положениях. За счет применения монтажных крючков (аксессуары), которые позволяют подвешивание рейки включения на верхней сборной шине, значительно облегчается и производится безопаснее монтаж под напряжением. Все используемые изолирующие материалы являются самозатухающими и безгалогенными и отличаются высокой термостойкостью, которая также соответствует диапазону перегрузки предохранительных вставок NH.

Предохранительные рейки включения нагрузки NH типоразмера 1N: 250 А

Описание / контакт	Типоразмер	Ампер I _n	Типоразмер	Код для заказа	Наименование	Кол-во в упак.	Вес в кг
Посад.гайка M12	1	250	1-пол.включ.	38614.0000	NH-La-Lei 1N 1P S6	1	5,92
Посад.гайка M12	1	250	3-пол.включ.	38614.0020	NH-La-Lei 1N 3P S6	1	5,76
Шпилька M12 x 30	1	250	1-пол.включ.	38612.0000	NH-La-Lei 1N 1P B6	1	4,50
Шпилька M12 x 30	1	250	3-пол.включ.	38612.0020	NH-La-Lei 1N 3P B6	1	5,81
V-Калибровка ¹⁾	1	250	1-пол.включ.	38615.0000	NH-La-Lei 1N 1P V2	1	5,75
V-Калибровка ¹⁾	1	250	3-пол.включ.	38615.0020	NH-La-Lei 1N 3P V2	1	5,58

Предохранительные рейки включения нагрузки NH типоразмера 2N: 400 А

Описание / контакт	Типоразмер	Ампер I _n	Типоразмер	Код для заказа	Наименование	Кол-во в упак.	Вес в кг
Посад.гайка M12	2	400	1-пол.включ.	38624.0000	NH-La-Lei 2N 1P S6	1	5,89
Посад.гайка M12	2	400	3-пол.включ.	38624.0020	NH-La-Lei 2N 3P S6	1	5,75
Шпилька M12 x 30	2	400	1-пол.включ.	38622.0000	NH-La-Lei 2N 1P B6	1	5,92
Шпилька M12 x 30	2	400	3-пол.включ.	38622.0020	NH-La-Lei 2N 3P B6	1	5,83
V-Калибровка ¹⁾	2	400	1-пол.включ.	38625.0000	NH-La-Lei 2N 1P V2	1	5,68
V-Калибровка ¹⁾	2	400	3-пол.включ.	38625.0020	NH-La-Lei 2N 3P V2	1	5,54

Предохранительные рейки включения нагрузки NH типоразмера 3N: 630 А

Описание / контакт	Типоразмер	Ампер I _n	Типоразмер	Код для заказа	Наименование	Кол-во в упак.	Вес в кг
Посад.гайка M12	3	630	1-пол.включ.	38634.0000	NH-La-Lei 3N 1P S6	1	6,14
Посад.гайка M12	3	630	3-пол.включ.	38634.0020	NH-La-Lei 3N 3P S6	1	5,97
Шпилька M12 x 30	3	630	1-пол.включ.	38632.0000	NH-La-Lei 3N 1P B6	1	6,18
Шпилька M12 x 30	3	630	3-пол.включ.	38632.0020	NH-La-Lei 3N 3P B6	1	5,99
V-Калибровка ¹⁾	3	630	1-пол.включ.	38635.0000	NH-La-Lei 3N 1P V2	1	5,91
V-Калибровка ¹⁾	3	630	3-пол.включ.	38635.0020	NH-La-Lei 3N 3P V2	1	5,78

¹⁾ Контактные клеммы заказывать одновременно. См. Аксессуары со стр. 186.

Посад.гайка M12



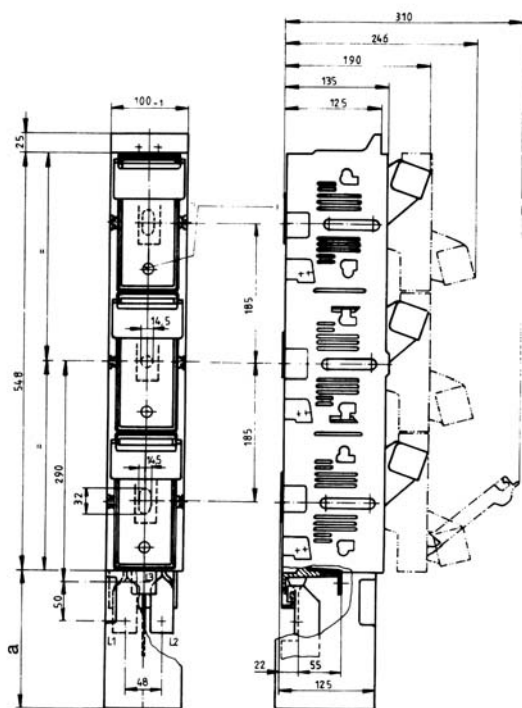
Шпилька M12



V-Калибровка



1-полюсно включаемые



Вид подключения

Типоразмер а

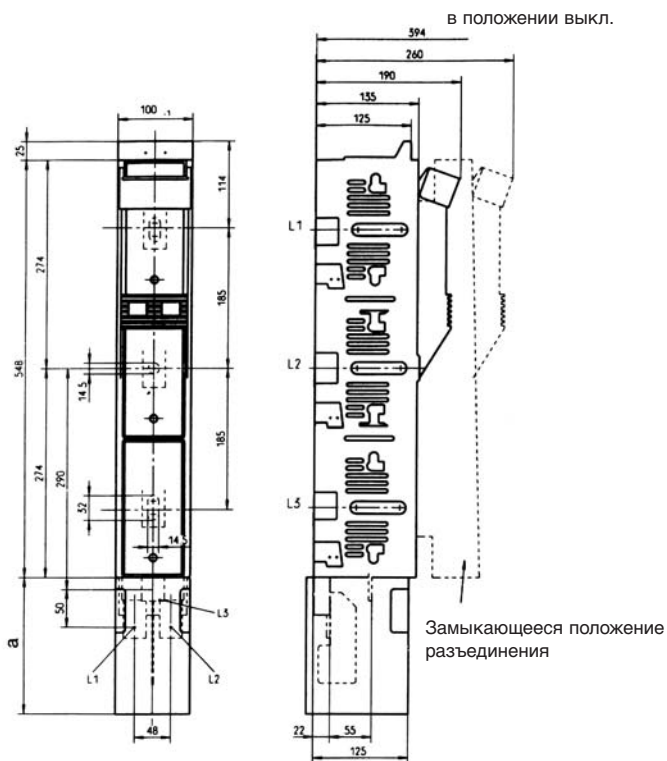
Посад.гайка М12

180

V-Калибровка¹⁾

140

3-полюсно включаемые



способ контакта

Типоразмер а

Посад.гайка М12

180

V-Калибровка¹⁾

140

Предохранительная рейка включения нагрузки NH типоразмер 3, 1-полюсно или 3-полюсно включаемая, ряд 2000, с жестко встроенным 1000-амперным контактным ножом в качестве рейки подачи питания

Рейка подачи питания NH 1000 А используется для подачи питания со сборных шин, если не требуется защита при помощи предохранительных вставок NH, а только разъем.

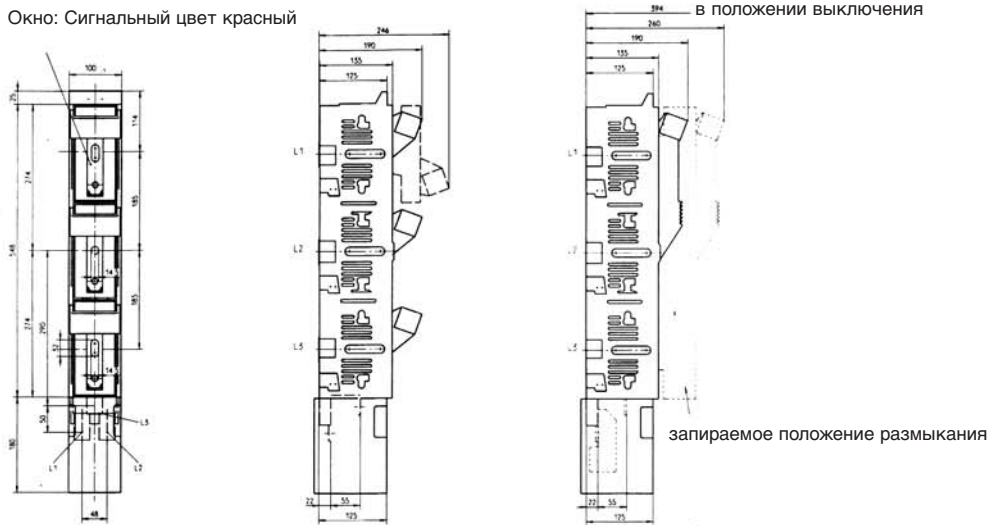
Устройства оснащены жестко встроенным 1000-амперным контактным ножом NH с низкой мощностью потерь. После нажатия многофункциональной клавиши в положение выключения, устройство может быть приведено в надежное, крайне компактное положение размыкания. Как в положении размыкания, так и в положении включения, рукоятка переключения может быть защищена от неправомерного включения.

Рейка подачи питания NH 1000 А

Описание/контакт	Типоразмер	Ампер I _n	Типоразмер	Код для заказа	Наименование	Кол-во в упак.	Вес в кг
Посад.гайка M12, сверху/снизу	3	1000	1-пол.включ.	38634.0260	NH-Ti-Lei 3N 1P 1000A S6	1	7,00
Посад.гайка M12, сверху/снизу	3	1000	3-пол.включ.	38634.0250	NH-Ti-Lei 3N 3P 1000A S6	1	7,25
Винт.зажим M12, сзади	3	1000	1-пол.включ.	38630.0530	NH-Ti-Lei 3N 1PH 1000A L6	1	5,97
Винт.зажим M12, сзади	3	1000	3-пол.включ.	38630.0540	NH-Ti-Lei 3N 3PH 1000A L6	1	7,00
Винт.зажим M12, сбоку	3	1000	1-пол.включ.	38630.0140	NH-Ti-Lei 3N 1PL/R 1000A L6	1	5,99
Винт.зажим M12, сбоку	3	1000	3-пол.включ.	38630.0150	NH-Ti-Lei 3N 3PL/R 1000A L6	1	5,84

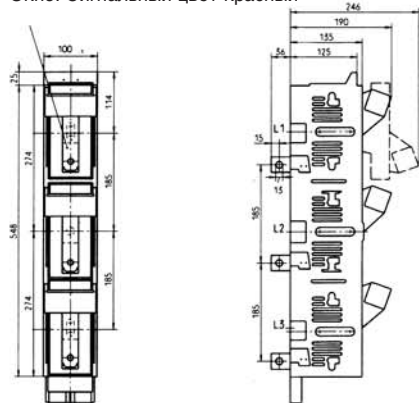
Контакт сверху/снизу

Окно: Сигнальный цвет красный



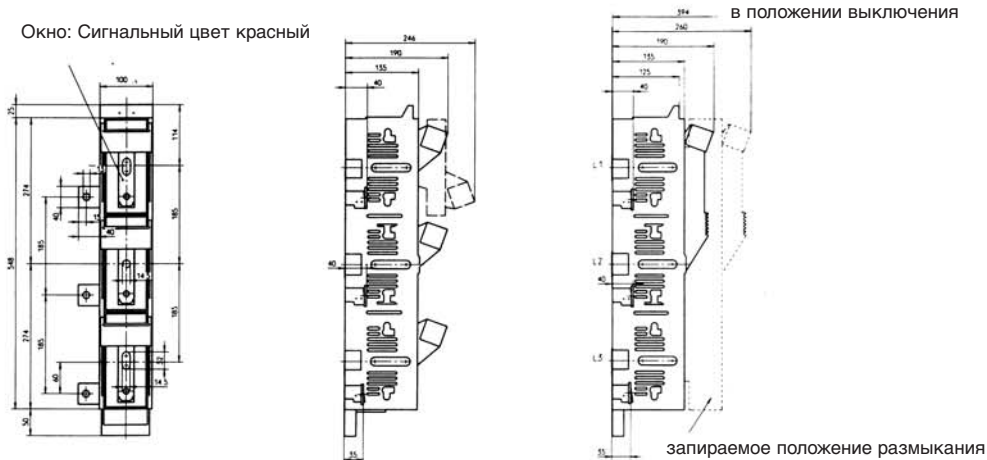
Контакт сзади

Окно: Сигнальный цвет красный



Контакт сбоку

Окно: Сигнальный цвет красный



Предохранительные рейки включения нагрузки NH Техника

Предохранительные рейки включения нагрузки NH ряда 2000 для горизонтального монтажа

Предохранительные рейки включения нагрузки NH типоразмера 00 без ограничения можно использовать также и для горизонтального монтажа. В специальном исполнении и предохранительные рейки включения нагрузки NH ряда 2000 типоразмеров 1–2–3 пригодны для горизонтальной эксплуатации. .

Предохранительные рейки включения нагрузки NH ряда 2000 для горизонтального монтажа.

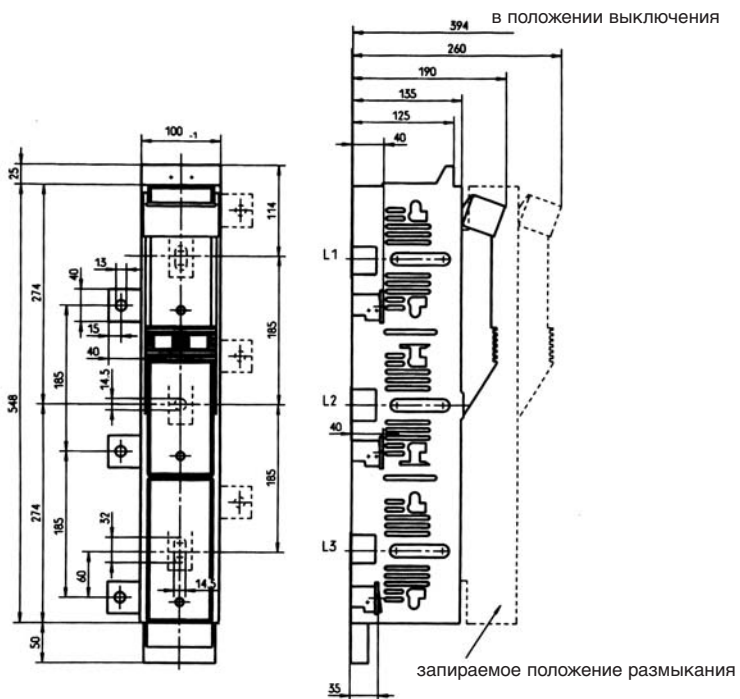
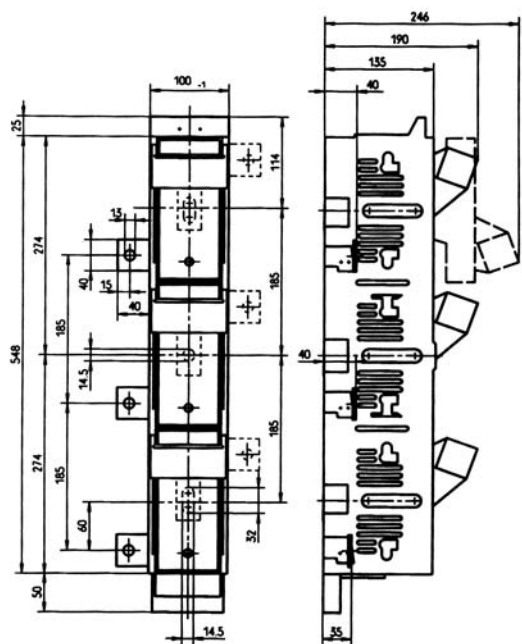
Описание/контакт	Типоразмер	Ампер I _n	Типоразмер	Код для заказа	Наименование	Кол-во в упак.	Вес в кг
Посад.гайка M12	1	250	1-пол.включ.	38614.0180	NH-La-Lei 1N 1P WA S6	1	4,50
Посад.гайка M12	1	250	3-пол.включ.	38614.0170	NH-La-Lei 1N 3P WA S6	1	5,77
Посад.гайка M12	2	400	1-пол.включ.	38624.0180	NH-La-Lei 2N 1P WA S6	1	4,50
Посад.гайка M12	2	400	3-пол.включ.	38624.0170	NH-La-Lei 2N 3P WA S6	1	5,74
Посад.гайка M12	3	630	1-пол.включ.	38634.0180	NH-La-Lei 3N 1P WA S6	1	7,00
Посад.гайка M12	3	630	3-пол.включ.	38634.0170	NH-La-Lei 3N 3P WA S6	1	5,95

Предохранительные рейки включения нагрузки NH ряда 2000 с боковым подключением

Предохранительные рейки включения нагрузки NH с боковым подключением справа/слева на выбор

Описание/контакт	Типоразмер	Ампер I _n	Типоразмер	Код для заказа	Наименование	Кол-во в упак.	Вес в кг
Винт.зажим M12, справа/слева	2	400	1-пол.включ.	38620.0120	NH-La-Lei 2N 1PL/R L6	1	4,50
Винт.зажим M12, справа/слева	3	630	1-пол.включ.	38630.0120	NH-La-Lei 3N 1PL/R L6	1	5,09
Винт.зажим M12, справа/слева	2	400	3-пол.включ.	38620.0130	NH-La-Lei 2N 3PL/R L6	1	4,50
Винт.зажим M12, справа/слева	3	630	3-пол.включ.	38630.0130	NH-La-Lei 3N 3PL/R L6	1	4,49

Предохранит.рейка вкл. нагрузки NH ряда 2000 с боковым подключением разм. 2 + 3 : 400 А - 630 А



Предохранительные рейки включения нагрузки NH разм. 1-2-3 типоряда NTSL

сконструированы из унифицированных основных элементов и различаются только по размерам предохранительных NH вставок, зависящим от силы тока или от типоразмеров. Они могут включаться на выбор однополюсно или трехполюсно и поставляться с контактом сверху или снизу.

За счет параллельного размыкания предохранительных вставок NH из контактных пружин (2 деионные камеры на каждую фазу) достигается высокая коммутационная способность. Случайное касание токопроводящих частей невозможно в положении выключения. Многочисленные варианты исполнения, а также приспособленные к практической работе аксессуары позволяют потребителю использовать их для специфических решений.

Предохранительные рейки включения нагрузки NH разм. 1: 250 А

Описание/контакт	Типоразмер	Ампер I _n	Типоразмер	Код для заказа	Наименование	Кол-во в упак.	Вес в кг
Винт.зажим M10, снизу	1	250	1-пол.включ.	38100.0005	NH-La-Lei 1 1PU GGL5	1	4,50
Винт.зажим M10, сверху	1	250	1-пол.включ.	38150.0005	NH-La-Lei 1 1PO GGL5	1	4,50
Винт.зажим M10, снизу	1	250	3-пол.включ.	38100.0025	NH-La-Lei 1 3PU GGL5	1	6,76
Винт.зажим M10, сверху	1	250	3-пол.включ.	38150.0025	NH-La-Lei 1 3PO GGL5	1	6,66

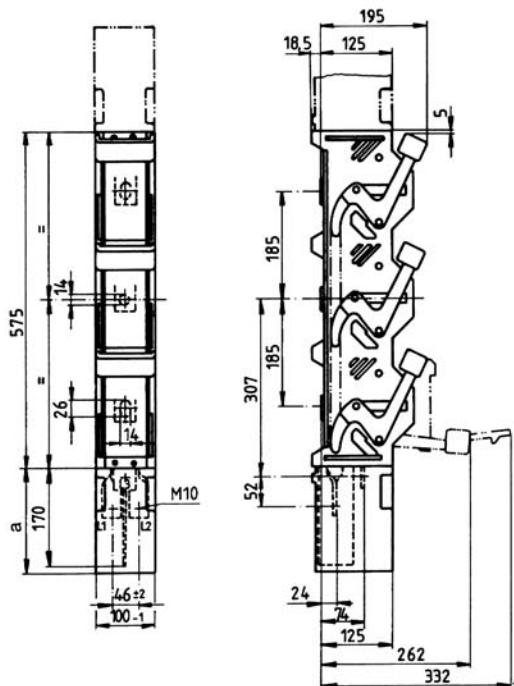
Предохранительные рейки включения нагрузки NH разм. 2: 400 А

Описание/контакт	Типоразмер	Ампер I _n	Типоразмер	Код для заказа	Наименование	Кол-во в упак.	Вес в кг
Винт.зажим M10, снизу	2	400	1-пол.включ.	38200.0005	NH-La-Lei 2 1PU GGL5	1	4,50
Винт.зажим M10, сверху	2	400	1-пол.включ.	38250.0005	NH-La-Lei 2 1PO GGL5	1	4,50
Винт.зажим M10, снизу	2	400	3-пол.включ.	38200.0025	NH-La-Lei 2 3PU GGL5	1	6,76
Винт.зажим M10, сверху	2	400	3-пол.включ.	38250.0025	NH-La-Lei 2 3PO GGL5	1	6,76

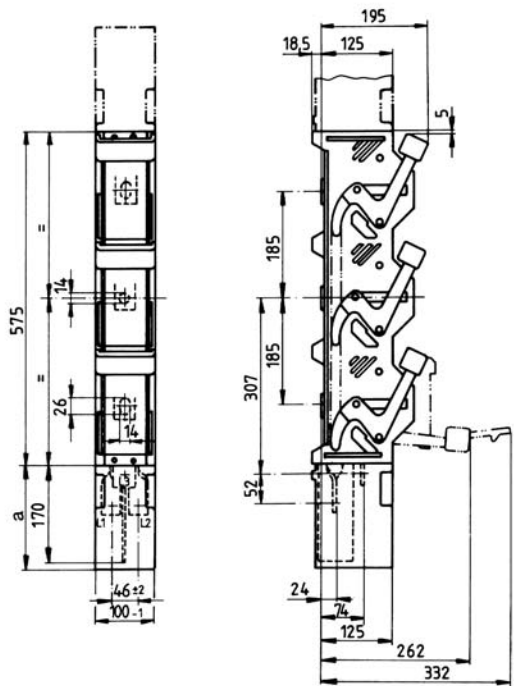
¹⁾ Другие варианты по запросу.

способ контакта	Типоразмер а
Посад.гайка M12	180
Шпилька M12	180
Винтовой зажим M10	180
V-Калибровка ¹⁾	140

Предохранительные рейки включения нагрузки NH разм. 1: 250 А



Предохранительные рейки включения нагрузки NH разм. 2: 400 А



Предохранительные рейки включения нагрузки NH разм. 3: 630 А

Описание/контакт	Типоразмер	Ампер I _n	Типоразмер	Код для заказа	Наименование	Кол-во в упак.	Вес в кг
Винт.зажим M12, снизу	3	630	1-пол.включ.	38300.0005	NH-La-Lei 3 1PU GGL6	1	7,00
Винт.зажим M12, сверху	3	630	1-пол.включ.	38350.0005	NH-La-Lei 3 1PO GGL6	1	7,22
Винт.зажим M12, снизу	3	630	3-пол.включ.	38300.0025	NH-La-Lei 3 3PU GGL6	1	7,52
Винт.зажим M12, сверху	3	630	3-пол.включ.	38350.0025	NH-La-Lei 3 3PO GGL6	1	7,49

Дальнейшие варианты по запросу.

Предохранительные рейки включения нагрузки NH разм. 4а: 1250/1600 А

Описание/контакт	Типоразмер	Ампер I _n	Типоразмер	Код для заказа	Наименование	Кол-во в упак.	Вес в кг
Винт.зажим M16, снизу	4а	1250 ¹⁾	1-пол.включ.	38400.0000	NH-La-Lei 4а 1PU L8	1	16,71
Винт.зажим M16, сверху	4а	1250 ¹⁾	1-пол.включ.	38450.0000	NH-La-Lei 4а 1PO L8	1	16,40
Винт.зажим 2 x M12, снизу	4а	1600 ¹⁾	1-пол.включ.	38400.0020	NH-La-Lei 4а 1PU 1600 А L6	1	19,00
Винт.зажим 2 x M12, сверху	4а	1600 ¹⁾	1-пол.включ.	38450.0020	NH-La-Lei 4а 1PO 1600 А L6	1	19,00

¹⁾ Дальнейшие варианты по запросу.

1600 А возможны при использовании предохранителей NH до Pn 140 W.

При соединении нескольких реек типоразмера 4а выбирать расстояние между рейками с учетом контактов.

M16

2 x M12


Соединительная рейка для предохранителей NH

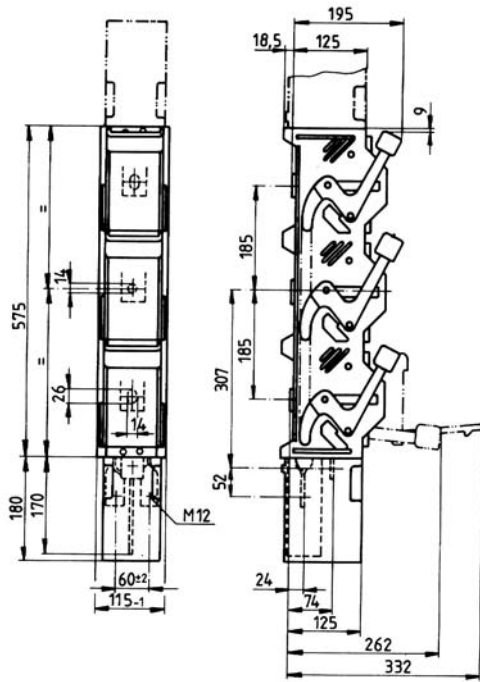
Для соединения систем сборных шин с интервалом между шинами 185 мм

Соединительная рейка для предохранителей NH

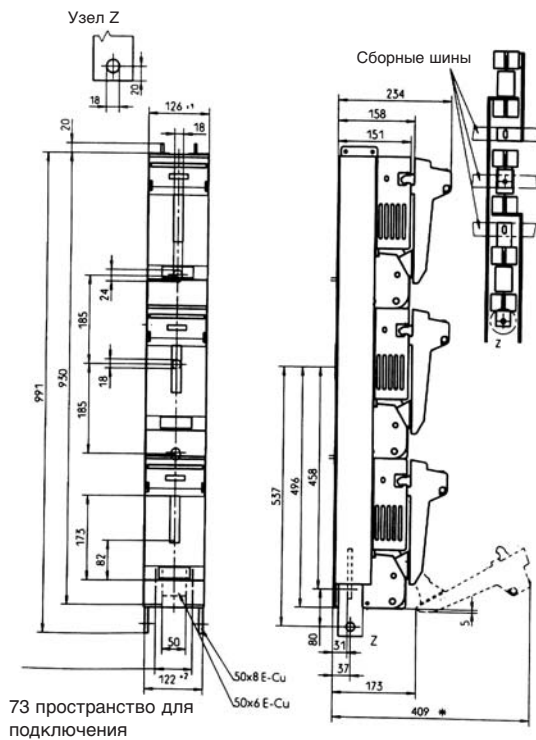
Описание	Типоразмер	Ампер I _n	Типоразмер	Код для заказа	Наименование	Кол-во в упак.	Вес в кг
Соедин.рейка	3	630	1-пол.включ.	38630.0560	NH-LA-LEI 3N 3P KL1	1	7,00
Соедин.рейка	3	630	1-пол.включ.	38630.0590	NH-LA-LEI 3N 3P KL2	1	5,04
Соедин.рейка, вывод справа	4а	1250	1-пол.включ.	38400.0260	NH-La-Lei 4а 1P KL1	1	19,00

Предохранительные рейки включения нагрузки NH Габаритные чертежи

Предохранит.рейка вкл. нагрузки NH разм. 3: 630 А

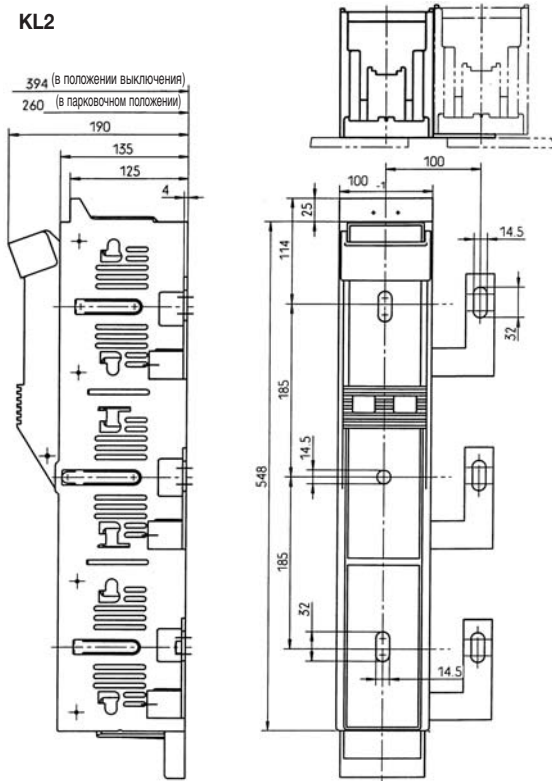
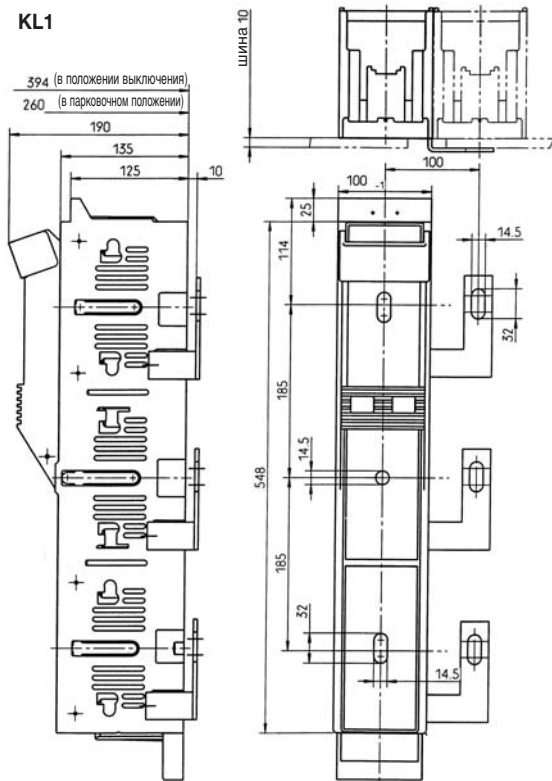


Предохранит.рейка вкл. нагрузки NH разм. 4а: 1250/1600 А



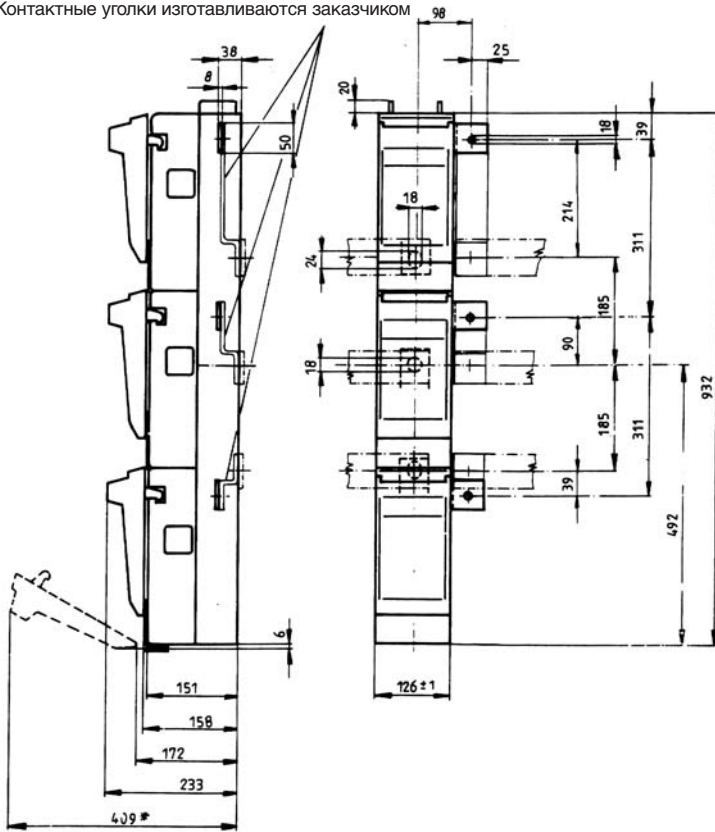
для отщепления крышки необходимы 425 мм

Рейка включения нагрузки NH разм. 3, 3-пол.включ.
для соединения двух систем сборных шин



Соедин.рейка для предохранителей NH разм. 4а: 1250 А

Контактные уголки изготавливаются заказчиком



Предохранительные рейки включения нагрузки NH типоразмер 1-3, ряд 2000 с подключением крючками

- непосредственный монтаж на сборных шинах 5-10 мм без сверления
- ширина сборных шин до 120 мм
- быстрый монтаж и простое выравнивание под напряжением
- крючки для отвода снизу предварительно смонтированы
- простое переоборудование крючков на отвод сверху

Предохранительные рейки включения нагрузки NH разм. 1: 250А

Описание/контакт	Типоразмер	Ампер I _n	Типоразмер	Код для заказа	Наименование	Кол-во в упак.	Вес в кг
Посад.гайка M12	1	250	1-пол.включ	38614.1230	NH-La-Lei 1N 1P Bh S6	1	4,50
Посад.гайка M12	1	250	3-пол.включ	38614.1240	NH-La-Lei 1N 3P Bh S6	1	6,25
Шпилька M12x30	1	250	1-пол.включ	38612.1230	NH-La-Lei 1N 1P Bh B6	1	4,50
Шпилька M12x30	1	250	3-пол.включ	38612.1240	NH-La-Lei 1N 3P Bh B6	1	4,50
V-Калибровка ¹⁾	1	250	1-пол.включ	38615.1230	NH-La-Lei 1N 1P Bh V2	1	4,50
V-Калибровка ¹⁾	1	250	3-пол.включ	38615.1240	NH-La-Lei 1N 3P Bh V2	1	4,50

Предохранительные рейки включения нагрузки NH разм. 2: 400А

Описание/контакт	Типоразмер	Ампер I _n	Типоразмер	Код для заказа	Наименование	Кол-во в упак.	Вес в кг
Посад.гайка M12	2	400	1-пол.включ	38624.1230	NH-La-Lei 2N 1P Bh S6	1	4,50
Посад.гайка M12	2	400	3-пол.включ	38624.1240	NH-La-Lei 2N 3P Bh S6	1	4,50
Шпилька M12x30	2	400	1-пол.включ	38622.1230	NH-La-Lei 2N 1P Bh B6	1	4,50
Шпилька M12x30	2	400	3-пол.включ	38622.1240	NH-La-Lei 2N 3P Bh B6	1	4,50
V-Калибровка ¹⁾	2	400	1-пол.включ	38625.1230	NH-La-Lei 2N 1P Bh V2	1	4,50
V-Калибровка ¹⁾	2	400	3-пол.включ	38625.1240	NH-La-Lei 2N 3P Bh V2	1	4,50

Предохранительные рейки включения нагрузки NH разм. 3: 630А

Описание	Типоразмер	Ампер I _n	Типоразмер	Код для заказа	Наименование	Кол-во в упак.	Вес в кг
Посад.гайка M12	3	630	1-пол.включ	38634.1230	NH-La-Lei 3N 1P Bh S6	1	7,00
Посад.гайка M12	3	630	3-пол.включ	38634.1240	NH-La-Lei 3N 3P Bh S6	1	7,00
Шпилька M12x30	3	630	1-пол.включ	38632.1230	NH-La-Lei 3N 1P Bh B6	1	7,00
Шпилька M12x30	3	630	3-пол.включ	38632.1240	NH-La-Lei 3N 3P Bh B6	1	7,00
V-Калибровка ¹⁾	3	630	1-пол.включ	38635.1230	NH-La-Lei 3N 1P Bh V2	1	7,00
V-Калибровка ¹⁾	3	630	3-пол.включ	38635.1240	NH-La-Lei 3N 3P Bh V2	1	7,00

¹⁾ одновременно заказывать присоединительные клеммы, см. NZ

Предохранительные рейки включения нагрузки NH 630 кВА

Требования к предохранителям NH определены в норме IEC 60282-1. В Германии присваивание предохранителей NH трансформатору определяется нормой DIN VDE 0670 часть 402. Это действует всегда в том случае, если на вторичной стороне трансформатора применяется основной предохранитель согласно норме DIN VDE 0636 часть 2011, рабочего класса „gTf“. За счет этого достигается требуемая пользователями селективность между предохранителями, срабатывающими при токах нагрузки определенной кратности NH и основным предохранителем NH „gTf“.

Характеристика предохранительной вставки NH рабочего класса gTf по норме DIN VDE 0636 часть 2011 подогнана к нагрузочной характеристике трансформаторов и предохранителя NH. Тем самым может лучше использоваться перегрузочная способность трансформатора. Предохранительные вставки трансформатора рабочего класса gTf должны быть в состоянии в течение как минимум 10 часов проводить ток, в 1,3 раза превышающий номинальный ток трансформатора. При токе, в 1,5 раза превышающем номинальный ток трансформатора, отключение происходит через 2 часа. Обозначение предохранительных вставок трансформатора осуществляется по номинальному току трансформатора в кВА.

На практике это означает, что, например, предохранительная вставка NH типоразмера 3, 630 кВА, может проводить рабочий ток в 1182 А как минимум 10 часов. Из-за этой высокой нагрузки повышается не только отдача мощности предохранительной вставки NH, но и нагрузка на используемое предохранительное коммутационное устройство NH. Это означает, что потребление мощности предохранительного коммутационного устройства NH должно быть пригодным для этого.

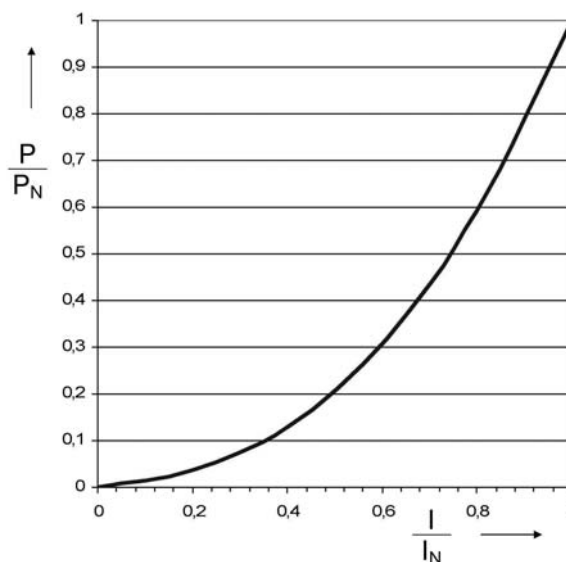
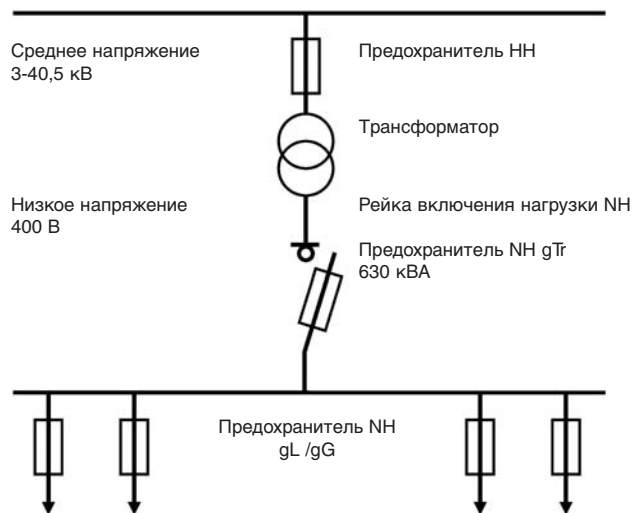
Если на предохранительных коммутационных устройствах указан расчетный рабочий ток 910 А, они непригодны для использования предохранителей 630 кВА, как описано сверху. Даже при использовании следующего меньшего предохранителя с 500 кВА при токе, в 1,3 раза превышающем номинальный ток трансформатора, коммутационное устройство должно поводить рабочий ток в 939 А в течение как минимум 10 часов. В этом случае пользователь, при помощи дополнительных устройств защиты от токов перегрузки, должен заботиться о том, чтобы максимально допустимый для предохранительного коммутационного устройства NH рабочий ток в 910 А не превышался.

Предохранительные рейки включения нагрузки NH 630 кВА фирмы EFEN являются реальными 630 кВА устройствами. За счет особенной конструкции, они в состоянии проводить возникающие при использовании перегрузочной способности трансформаторов высокие рабочие токи (до 1182 А в течение как минимум 10 часов). По этой причине обозначение этих предохранительных рейки включения нагрузки NH фирмы EFEN осуществляется, по образцу DIN VDE 0636/2011, по номинальному току трансформатора в кВА.

Особыми признаками являются:

- расчетная мощность 630 кВА при AC 400 В
- прочная конструкция и термически высокопрочные пластмассы
- высокая коммутационная способность за счет параллельного размыкания
- контактные выводы можно заказать с отводом сверху, снизу или на тыльной стороне

Может быть поставлен также предохранительный силовой размыкатель 630 кВА типоразмера 3.



Предохранительные рейки включения нагрузки NH разм. 3: 630 кВА

Описание/контакт	Типоразмер	кА	Типоразмер	Код для заказа	Наименование	Кол-во в упак.	Вес в кг
М12, снизу	3	630	1-пол.включ.	38300.1235	NH-La-Lei 3 1PU 630kVA VE SM ST GG L6	1	5,60
М12, сверху	3	630	1-пол.включ.	38350.1235	NH-La-Lei 3 1PO 630kVA VE SM ST GG L6	1	7,12
Посад.гайка М12, с тыльной стороны	3	630	1-пол.включ.	37374.1465	NH-La-Lei 3 1PH 630kVA GG S6	1	7,00
М12, снизу	3	630	3-пол.включ.	38300.1275	NH-La-Lei 3 3PU 630kVA VE SM ST GG L6	1	7,29
М12, сверху	3	630	3-пол.включ.	38350.1275	NH-La-Lei 3 3PO 630kVA VE SM ST GG L6	1	7,32
Посад.гайка М12, с тыльной стороны	3	630	3-пол.включ.	38374.1495	NH-La-Lei 3 3PH 630kVA GG S6	1	7,00

Рейка включения нагрузки подачи питания NH 630 кВА со специальным подключением
Применение:

В качестве рейки подачи питания в распределителях низкого напряжения трансформаторных станций до 630 кВА (концепция защиты трансформаторов).

Преимущества:

Подключение токопроводящих шин шириной до 60 мм за счет использования специальных монтажных реек.

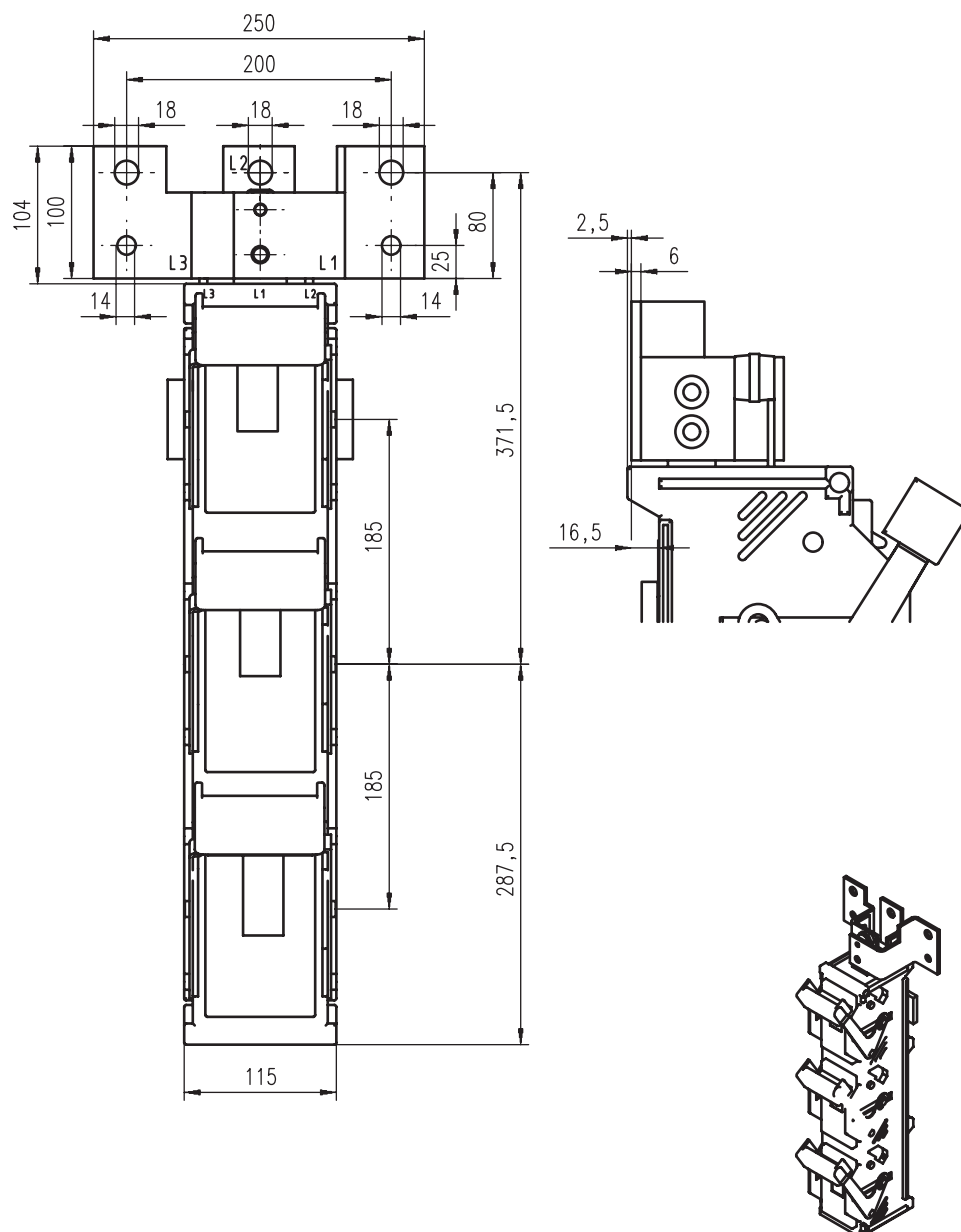
Избежание скрещиваний при шинном соединении к вторичному выходу трансформатора (зеркально расположенные контакты L1 / L3).

Упрощенное планирование установки, а также надежное соблюдение воздушных зазоров и путей скользящего разряда за счет неизменных интервалов между фазами.

Высокая электродинамическая прочность вследствие крайне прочного исполнения зоны подключений.

Надежная термическая производственная безопасность при изменяющихся окружающих условиях за счет увеличенной ширины устройства в 115 мм.

Описание	Типоразмер	кА	Типоразмер	Код для заказа	Наименование	Кол-во в упак.	Вес в кг
Спец. контакт для шин 60 мм, подключи. сверху	3	630	3-пол.включ.	38350.1595	NH-LA-LEI 3 3PO 630KVA SV L8 (L6)	1	7,00



Предохранительные рейки включения нагрузки NH типоразмера 1/2, 1-пол.включ., ряд EKDEO

Предохранительные рейки включения нагрузки NH типоряда EKDEO предлагают пользователю специально в области энергоснабжения следующие преимущества:

- простое измерение напряжения на контактных ножках предохранительных вставок NH
- простое измерение силы тока
- использование составных переключателей для отдельного съема тока
- простая работа с заземляющими патронами без специальных аксессуаров
- 150 мм монтажная глубина для монтажа в плоских распределительных шкафах

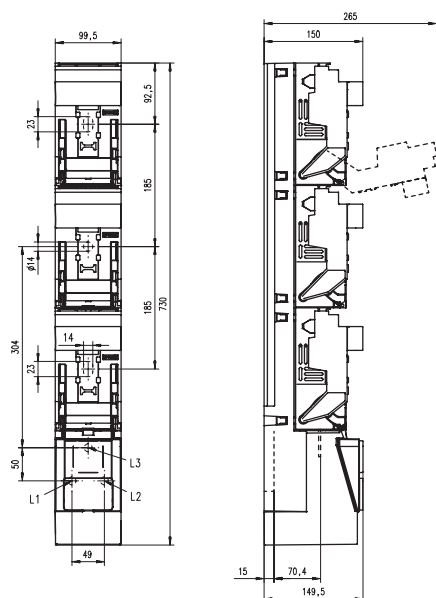
Технические данные согл. VDE 0660 T107 / IEC/EN 60947-3

Пригодны для предохранительных вставок NH согл. VDE 0636 T 201	Величина		
Расчетный рабочий ток I_n^*	A	400	
Обычный термический расчетный ток I_{th}	A	400	
расчетное рабочее напряжение U_n	B	690	
Расчетное напряжение изоляции U_i	B	800	
Расчетная импульсная прочность U_{imp}	кВ	8	
Обычный расчетный ток короткого замыкания (при защите предохранителями NH)	кА	50	
Категория потребления VDE 0660 T107 / EN / IEC 60947-3	$U_n=400$ V AC $U_n=690$ V AC $U_n=440$ V DC	AC-22B AC-21B DC-21B	
Механическая долговечность	Переключений	1600	
Номинальный режим работы	Непрерывная эксплуатация		
Допустимая окружающая температура	°C	-25 до +55	
Вид защиты DIN/EN 60529 / VDE 0470 T1	IP	2x	
Начальные пусковые моменты (рекоменд.)	Сборная шина	Крепл.сборн.шины	32 Нм
		Крючк.крепл.	20 Нм
	Кабельное подключение	Винт для провода M12	32 Нм
		V2N-контакт	30 Нм
		V2 MD-контакт	25 Нм
Максимально допустимая отдача мощности предохран.вставки NH	P_v max.	34 W	

* при использовании предохранительных вставок gR (VDE 0636/40) в наших устройствах запросите, пожалуйста, информацию. Технический прогресс является для нас непрерывным процессом. Все указанные данные могут быть, по этой причине, изменены без предварительного уведомления.

Предохранительные рейки включения нагрузки NH Разм. 1/2, 1-пол.включ., Ряд Ekdeo

Описание	Типоразмер	Ампер I_n	Код для заказа	Наименование	Кол-во в упак.	Вес в кг
Посад.гайка M12	1/2	400	38664.0000	EKDEO 1/2 1P S6	1	3,77
Шпилька M12x30	1/2	400	38662.0000	EKDEO 1/2 1P B6	1	3,77
V-контакт(без V-клемм)	1/2	400	38665.0000	EKDEO 1/2 1P V2	1	3,77
V2N-контакт (без V-клемм)	1/2	400	38665.0470	EKDEO 1/2 1P V2N	1	3,77



Монтажный комплект преобразователей для стороны отводов предохранит. рейки вкл. нагрузки NH

Непрерывная регистрация значений рабочего тока требует размещения преобразователей тока в отдельных отводах. В большинстве случаев они монтируются между сборной шиной и рейкой отводов. Но что делать, если необходимое для этого место в глубине отсутствует?

У фирмы EFEN есть решение!

- идеально для применения в плоских распределителях – не нужно дополнительного места
- подключение кабеля посредством кабельного наконечника непосредственно на преобразователе
- в любое время доступ к преобразователю и распознаваемость типовой таблички без перестраиваний
- с возможностью дооборудования на всех стандартных устройствах типоразмеров 1-3 ряда 2000 с подключением при помощи посад.гайки
- очень легкий доступ делает возможной замену преобразователя без демонтажа устройства и без полного отключения всей установки.

Монтажный комплект преобразователей для стороны отводов предохранит. рейки вкл. нагрузки NH

Описание	Типоразмер	Ампер I _n	Вариант	Код для заказа	Наименование	Кол-во в упак.	Вес в кг
Монт.комплект преобраз тока для NSL 1-3 / ряда 2000 включ. длинную крышку отсека контактов, без преобразователя	1-3			36324.0010	Wandleranbau an NH-LA-LEI 1-3N	1	2,00

Специальные подключения

- надежное подключение
 - 2 x 240 мм²
 - 3 x 150 мм²
- места подключения легко доступны
- высокая прочность также в случае короткого замыкания
- незначительные переходные сопротивления
- универсальное применение за счет практического пакета аксессуаров
- защита от прикосновения за счет удлиненной крышки отсека контактов

Специальные подключения для предохранительных реек включения нагрузки NH

Описание	Типоразмер	Ампер I _n	Типоразмер	Код для заказа	Наименование	Кол-во в упак.	Вес в кг
Контактный блок 2 x 240 мм ² для ряда NTSL и R2000	1-3		Вывод для L1, L2 и L3 6 шт. винтов M12 + шайбы	36302.0010	Контактный блок 2 x 240 мм ² для ряда NTSL и R2000	1	2,30
Контактный блок 3 x 150 мм ² для ряда R2000	1-3		Вывод для L1, L2 и L3, 9 шт. винтов M12 + шайбы 9 шт. труб. кабельных наконеч 12 - 150 мм ²	36289.0010	Контактный блок 3 x 150 мм ² для ряда R2000	1	2,30
Крышка отсека контактов длиной 280 мм	1-3		-	82076.0100	Крышка отсека контактов	1	0,15

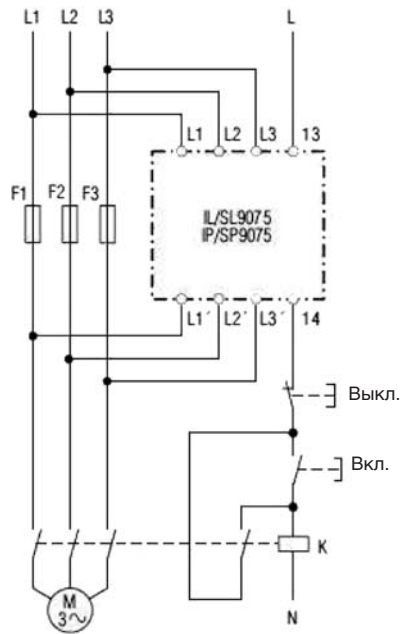
Электронный контроль предохранителей - типоразмер 00

- согл. IEC /EN 60 255
DIN VDE 0435-303
для AC 380 – 415 В
- Используем для всех предохранительных реек включения нагрузки NH типоразмера 00 и всех видов предохранения
- закрепление защитного контрольного прибора отдельно на несущей шине
- подключение при помощи 6 штифтовых пластин, подходящих для M8. Подключение кабеля посредством плоского штекера 6,3 мм
- выдерживающее короткое замыкание кабельное соединение (2,5 мм²) всех трех фаз от защитного контрольного прибора к сборной шине, а также к кабельным отводам рейки включения
- 2 LED-индикатора для контроля настоящего состояния предохранителей

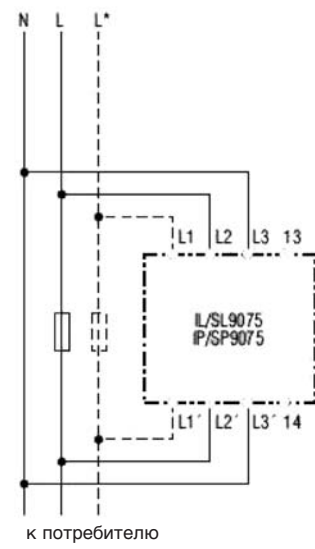
Электронный контроль предохранителей для предохранительных реек включения нагрузки NH - типоразмер 00

Описание	Типоразмер	Ампер I _n	Вариант	Код для заказа	Наименование	Кол-во в упак.	Вес в кг
Электронный контроль предохранителей	00			36716.0010	ESÜ NH-La-Lei 00	1	0,6

Контроль предохранителей в 3-х фазной сети



Контроль предохранителей в сети переменного тока

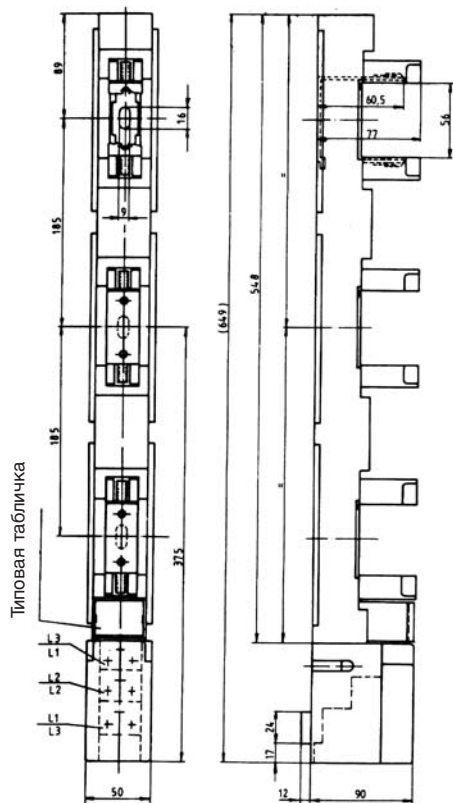


Предохранительные рейки NH типоразмеров 00 до 3 согласно IEC/EN 60 269 - 2 - 1 в закрытом исполнении защищены от прикосновения при помощи крышки отсека контактов и подключений согласно BGV A3. Все пластиковые части состоят из безгалогенных, самозатухающих материалов с очень высокой предельной термической нагрузкой.

Предохранительные рейки NH типоразмеров 00-3, с крышкой отсека контактов и подключений

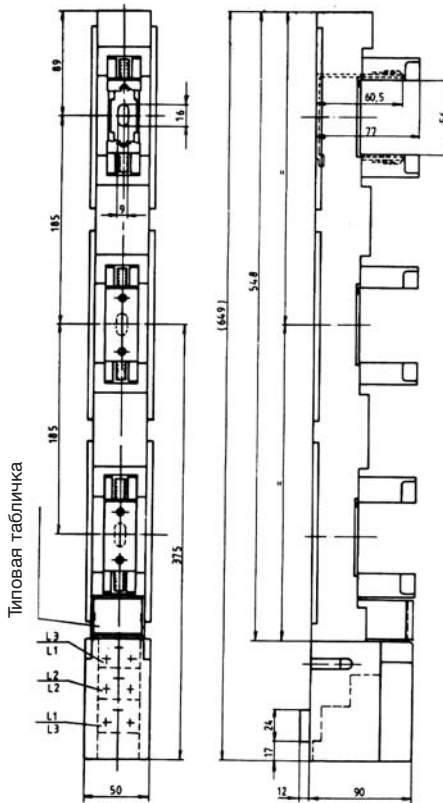
Описание	Типоразмер	Ампер I _n	Код для заказа	Наименование	Кол-во в упак.	Вес в кг
Винт.зажим M8, 100 мм интервал сборной шины	00	160	38550.0020	NH-LEI 00N SH G4	1	0,74
Универс. клемма (винт M8), 185 мм интервал сборной шины	00	160	38570.0020	NH-LEI 00/185 SH U5	3	1,42
V2N-клемма, включая V-клеммы 35-240sm/35-300 se, 185 мм интервал сборной шины	00	160	38575.0600	NH-LEI 00/185 SH VK V2N	2	1,97
Посад.гайка M12, типоряд EDURO		400	38864.0020	NH-LEI 1-2 SH S6	1	2,41
V2N-контакт (без V-клемм), типоряд EDURO		400	38865.0020	NH-LEI 1-2 SH V2N	1	2,22
Посад.гайка M12	3	630	38954.0020	NH-LEI 3N SH S6		
V2N- контакт (без V-клемм)	3	630	38955.0020	NH-LEI 3N SH V2N	1	5,00

Предохранительные рейки NH разм. 00/100: 125/160 А



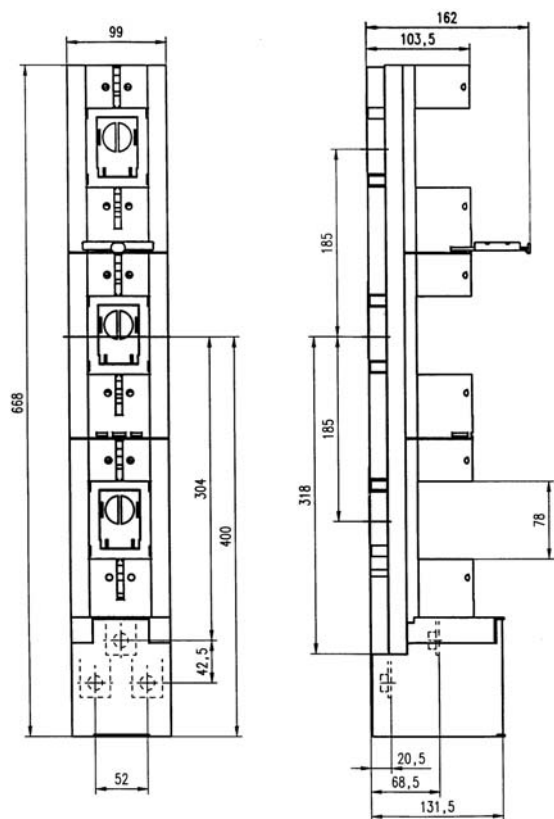
С крышкой отсека контактов и подключений

Предохранительные рейки NH разм. 00/185



С крышкой отсека контактов и подключений

Eduro

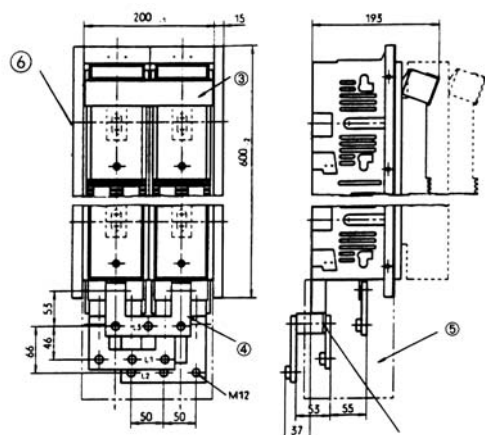


Аксессуары для предохранительных реек включения нагрузки NH и предохранительных реек NH

Техника

Описание	Вариант	Код для заказа	Наименование	Кол-во в упак.	Вес в кг
Носит. инф. защиты от касаний	00N	31122.0100	Носит. инф. защиты от касаний	1	0,01
Соед.бленда для одноврем. воздей-ствия на 2 устройства / фазы	00N	31187.0100	Соед.бленда для одноврем. воздействия на 2 устройства / фазы	1	0,05
Крышка отсека контактов 140 мм для V-клемм	1-2-3 R2000, NTSL	31319.0100	Крышка отсека контактов 140 мм для V-клемм	1	0,10
Крышка отсека контактов 140 мм	1-2-3 R2000, NTSL	31319.0200	Крышка отсека контактов 140 мм	1	0,15
Изолирующая крышка V2N	V2N	31516.0100	Изолирующая крышка V2N	1	0,01
Запор окна	00IN	31559.0100	Запор окна	1	0,01
Держат. типовой таблички для монтажа на пружин. зажимах на корпусе реек вкл. разм.	00IN	31568.0100	Держат. типовой таблички для монтажа на пружин. зажимах на корпусе реек вкл. разм.	1	0,01
Крышка отсека контактов для предохранит.реек NH	EDURO	31605.0100	Крышка отсека контактов для предохранит.реек NH	1	0,01
Изолирующая крышка V2 MD	V2 MD	31607.0100	Изолирующая крышка V2 MD	1	0,01
V2N-клемма 2 x 50–1852 sm/2 x 70–240 ² se	1–2–3	36025.0050	V2N-клемма 2 x 50–1852 sm/2 x 70–240 ² se	1	
V-клемма 35-185.... se (1 набор = 3 шт.)	V	36025.0060	V-клемма 35-185.... se (1 набор = 3 шт.)	1	0,23
Крышка контактов (1 набор = 3 пары)	00N	36034.0010	Крышка контактов (1 набор = 3 пары)		
Выравн.бленда (1 набор = 2 шт.) для выравн.длины при монтаже разм. 00 рядом с предохран. рейками вкл. нагрузки NH разм. 1-3	00N	36034.0020	Выравн.бленда (1 набор = 2 шт.) для выравн.длины при монтаже разм. 00 рядом с предохран. рейками вкл. нагрузки NH разм. 1-3	1	0,06
Двойн.переходник 100/185	00IN/00N	36035.0010	Двойн.переходник 100/185	1	0,80
Простой переходник 100/185	00IN/00N	36035.0020	Простой переходник 100/185	1	0,47
Контакт. крючок для непосредр. монтажа без сверления (1 набор = 3 шт.)	00N, 00/185	36036.0010	Контакт. крючок для непосредр. монтажа без сверления (1 набор = 3 шт.)	1	0,08
Простой переходник для 60 мм интерв. между шинами	00N	36039.0010	Простой переходник для 60 мм интерв. между шинами	1	0,28
Типовая табличка (привинч.) 45 x 17 мм	00N, 00IN, 00/185, R2000, NTSL,	36040.0010	Типовая табличка (привинч.) 45 x 17 мм	1	0,01
Монтажн. крючки (1 набор = 2 шт.)	00IN, Reihe 2000	36048.0010	Монтажн. крючки (1 набор = 2 шт.)	1	0,01
1 набор (3 шт.) захватных клемм M12 для 50 - 150 мм ² se	1-2-3 R2000, NTSL	36063.0010	1 набор (3 шт.) захватных клемм M12 для 50 - 150 мм ² se	1	0,29
Крышка незанят.места шириной 100 мм	1-2-3 R2000, NTSL	36102.0020	Крышка незанят.места шириной 100 мм	1	0,10
Боковая бленда	1-2-3 R2000, NTSL	36104.0010	Боковая бленда	1	0,10
Двойн.переходник для интервала между шинами 185 мм с боковой защитой	00N	36105.0020	Двойн.переходник для интервала между шинами 185 мм с боковой защитой	1	1,00
Крышка отсека контактов для двойн.шины	1-2-3 R2000	36106.0030	Крышка отсека контактов для двойн.шины	1	0,10
Микровыключ. для индикации полож. коммут.	1-2-3 R2000	36107.0010	Микровыключ. для индикации полож. коммут.	1	0,10
Распорный болт для выравнивания высоты крышки пустой панели (1 набор = 3 шт.)	1-2-3 R2000, NTSL	36110.0010	Дист.шпилька для выравн. высот (1 набор = 3 шт.)	1	0,10
Крышка незанят.места 50/185 для двойн. переходника	00/185	36119.0010	Крышка незанят.места 50/185 для двойн. переходника	1	0,10
Крышка незанят.места 50/100 для двойн. переходника	00N	36119.0020	Крышка незанят.места 50/100 для двойн. переходника	1	0,10
Шина подключения MP	00N, 00/185	36125.0010	Шина подключения MP	1	0,10
Крышка для NH-Lei 00/185	00/185	36130.0010	Крышка для NH-Lei 00/185	1	
Типовая табличка 70 x 45 мм	1-2-3 R2000	36133.0010	Типовая табличка 70 x 45 мм	1	0,01
PEN-контакт с отводом, V2N-клемма 35-240 мм ² sm / 35-300		36138.0010	PEN-контакт с отводом, V2N-клемма 35-240 мм ² sm / 35-300	1	0,10
V2N-клемма 35-240 sm / 35-300 se	00-1-2-3	36148.0010	V2N-клемма 35-240 sm / 35-300 se	1	0,10
Контакт. набор для 2 x M8	00/185	36226.0010	Контакт. набор для 2 x M8	1	0,25
Типовая табличка для монтажа на пружин. зажимах на носителе или крышке отсека контактов	00IN	36233.0010	Типовая табличка для монтажа на пружин. зажимах на носителе или крышке отсека контактов	1	0,05
Типовая табличка привинч. для монтажа на выравн.блендах	00IN	36234.0010	Типовая табличка привинч. для монтажа на выравн.блендах	1	0,05
Двойн.переходник для системы сборн. шин 185 мм	00IN	36235.0010	Двойн.переходник для системы сборн. шин 185 мм	1	1,00
Боковая бленда для покрытия защиты поля	00IN	36236.0010	Боковая бленда для покрытия защиты поля	1	0,10
Выравн.бленда (1 набор = 2 шт.) для выравн.длины при монтаже разм. 00 рядом предохран. рейками вкл. нагрузки NH разм. 1-3	00IN	36237.0010	Выравн.бленда (1 набор = 2 шт.) для выравн.длины при монтаже разм. 00 рядом предохран. рейками вкл. нагрузки NH разм. 1-3	1	0,05

Описание	Вариант	Код для заказа	Наименование	Кол-во в упак.	Вес в кг
Прижимы (1 набор = 3 шт.) для кабеля 1,5 - 25 мм ² или плоского провода < 16 x 10 мм	00IN	36238.0010	Прижимы (1 набор = 3 шт.) для кабеля 1,5 - 25 мм ² или плоского провода < 16 x 10 мм	1	0,10
Прижимы с конт.призмами (1 набор = 3 шт.) для кабеля 1,5 - 95 мм ²	00IN	36239.0010	Прижимы с конт.призмами (1 набор = 3 шт.) для кабеля 1,5 - 95 мм ²	1	0,10
Контакт. крючок (1 набор = 3 шт.) для монтажа на сборной шине с интервалом 100 мм без сверления	00IN	36240.0010	Контакт. крючок (1 набор = 3 шт.) для монтажа на сборной шине с интервалом 100 мм без сверления	1	0,05
Контактный гарнитур для сдвоенной рейки (набор)	R2000	36245.0010	Контактный гарнитур для сдвоенной рейки (набор)	1	0,20
Микровыключ. для индикации полож. коммут	00IN, EKDEO	36252.0010	Микровыключ. для индикации полож. коммут	1	0,01
V2 MD-клемма 35-240 / 35-300 se	V2 MD	36298.0010	V2 MD-клемма 35-240 / 35-300 se	1	0,35
Носит.информ. для предохранит.рейки NH	EDURO	36301.0010	Носит.информ. для предохранит.рейки NH	1	0,01
Крышка для предохранит.рейки NH	EDURO	36322.0010	Крышка для предохранит.рейки NH	1	0,10
Электрон. контроль предохранителей	00N, 00IN	36716.0010	Электрон. контроль предохранителей	1	0,01
Контакт. крючок (1 набор = 3 шт.) для непоср. монтажа без сверления	EDURO	36931.0010	Контакт. крючок (1 набор = 3 шт.) для непоср. монтажа без сверления	1	0,01
Раздел. рамка для 00N/100	00N	40464.0100	Раздел. рамка для 00N/100	1	0,10
Боковая бленда 00N	00N	40465.0100	Боковая бленда 00N	1	0,10
Соедин.бленда для параллельной эксплуат. 2 предохранительных реек включения нагрузки NH (сдвоен.рейка)	R2000	45071.0100	Соедин.бленда для параллельной эксплуат. 2 предохранительных реек включения нагрузки NH (сдвоен.рейка)	1	
Прижимы 1,5 - 25 мм ² (1 набор = 3 шт.)	00/185	83495.0100	Прижимы 1,5 - 25 мм ² (1 набор = 3 шт.)	1	0,10
Прижимы с контакт.призмой 2,5 - 70 мм ² (1 набор = 3 шт.)	00/185	83496.0100	Прижимы с контакт.призмой 2,5 - 70 мм ² (1 набор = 3 шт.)	1	0,10
Микровыключ. для индикации полож. коммут.	00/185	85138.0100	Микровыключ. для индикации полож. коммут.	1	0,01
V-Клемма 35 - 70 sm	00/185	85246.0100	V-Клемма 35 - 70 sm	1	0,04



Возможность подключения на каждую фазу 3 кабельных наконечников 12-240°

на контактных шинах удалить прижимные гайки

- ③ Соединительная бленда
45071.0100
- ④ Контактный гарнитур для сдвоенной рейки
36245.0010
- ⑤ Крышка отсека контактов для сдвоенной рейки
36106.0030
- ⑥ Боковая бленда
36104.0010

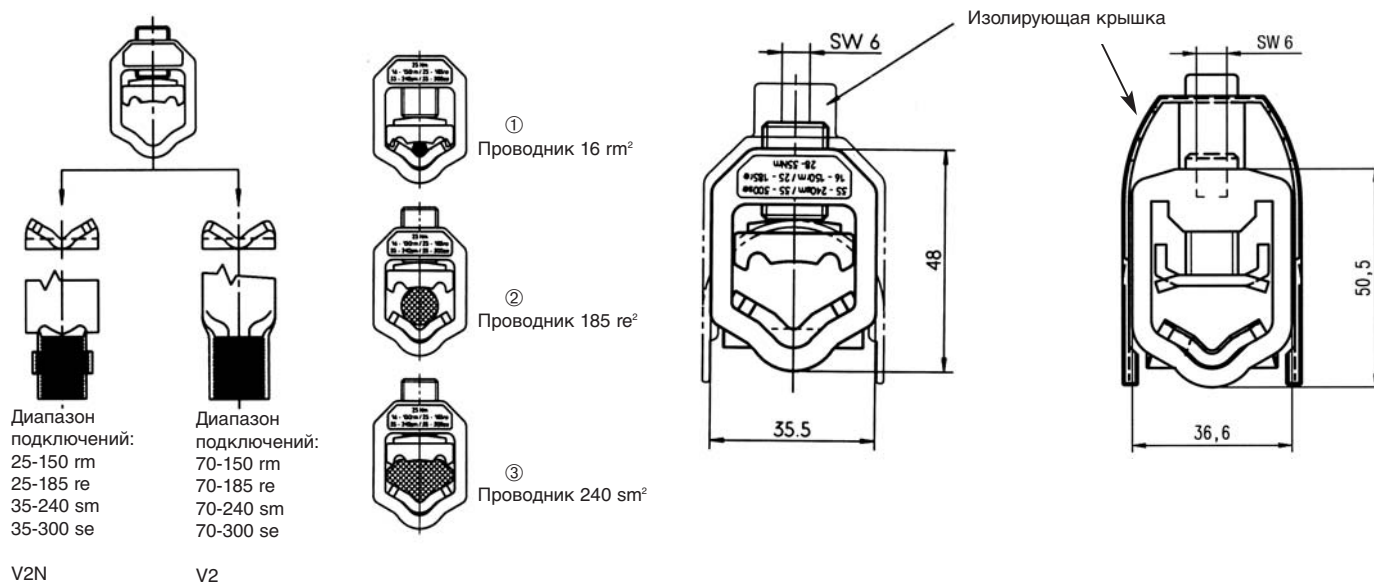
V2N-/V2MD-клемма для 25–300 мм²

С помощью V2N-/V2MD-клемм Вы можете покрыть абсолютно новый диапазон контактов. V2N совместима с обычными V – лепестковыми выводами и предлагает возможность подключения кабелей с поперечным сечением от 70 до 300 мм². При использовании устройств с измененным V – лепестковым выводом (V2N) диапазон расширяется до 25–300 мм².

Обозначение	Попереч.сечение ¹⁾	Код для заказа
Клемма V2N (1 набор = 3 шт.)	25-150 rm ①	36148.0010
	25-185 re ②	
	35-240 sm ③	
	35-300 se ③	
Изолирующая крышка	-	31516.0100

Обозначение	Попереч.сечение ¹⁾	Код для заказа
Клемма V2MD (1 набор = 3 шт.)	25-240 rm	36298.0010
	25-240 re	
	35-240 sm	
	35-300 se	
Изолирующая крышка	-	31607.0100

¹⁾ Этот диапазон сечений действителен только при использовании устройств со специальным V-образным основанием.

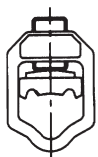


Аксессуары для предохранительных реек Техника
включения нагрузки NH и предохранительных реек NH

V-клемма
36025.0060



V2N-клемма
36148.0010



V2MD-клемма
36298.0010



Захватная клемма
36063.0010



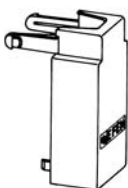
Крышка отсека контактов R2000
31319.0100



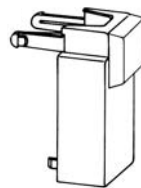
Крышка отсека контактов R2000
31319.0200



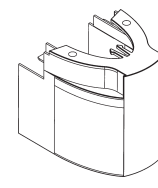
Крышка отсека контактов 00N и 00/185
31104.0100



Крышка отсека контактов
31334.0100



Крышка отсека контактов EKDEO
31605.0100



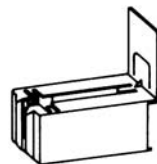
Крышка для NH-Lei 1-2
36322.0010



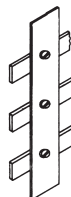
Крышка для NH-Lei 00/185
36130.0010



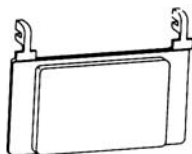
Крышка контактов
36034.0010



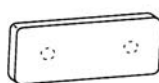
Крышка незанят.места
36102.0020



Типовая табличка NTSL
36151.0010



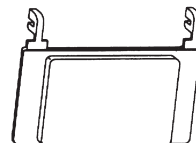
Типовая табличка
36040.0010



Типовая табличка
36065.0010



Типовая табличка R2000
36133.0010



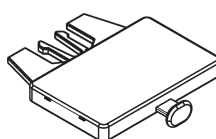
Контактный крючок
36036.0010

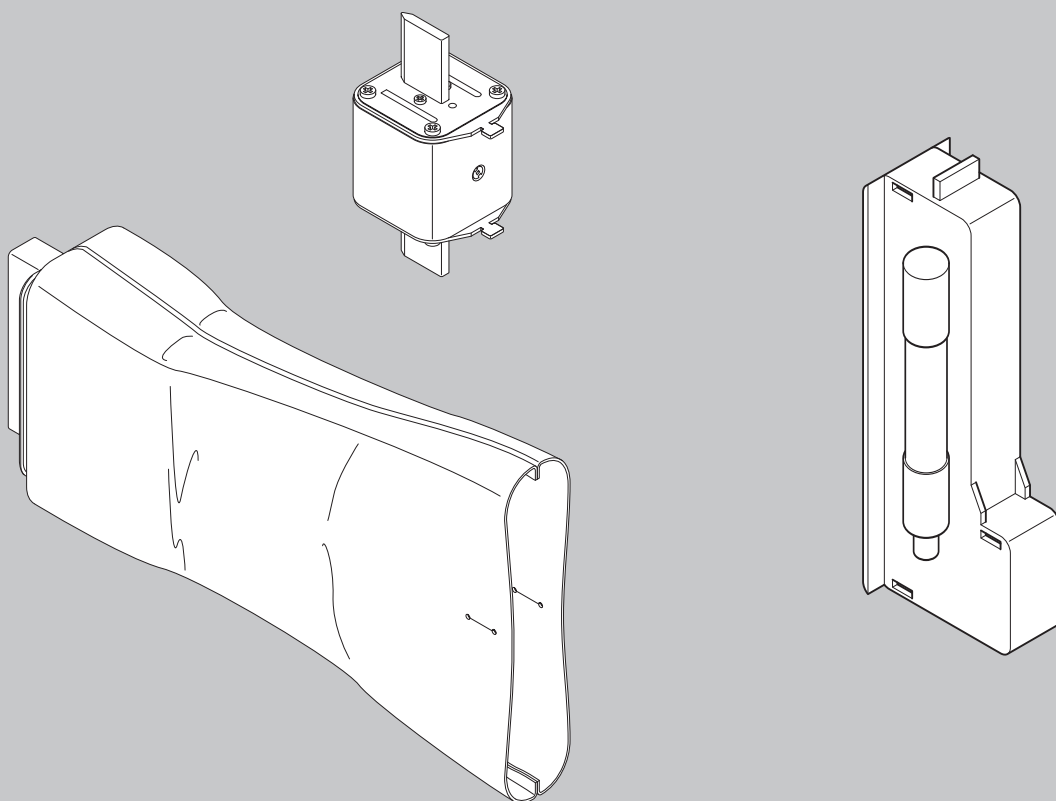


Монтажный крючок
36048.0010



Носитель информации Lei 1-2
36301.0010



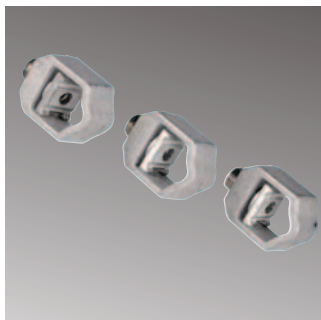


Из одних рук

Изоляторы



Соединительные клеммы для устройств



Контроль предохранителей для держателей NH- предохранителей или NH-реек



Контактные ножи размыкателей



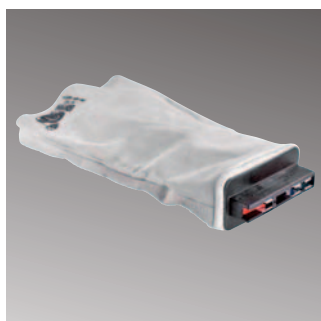
Содержание

НН-предохранительные насадочные рукоятки	192
НН-контактные ножи размыкателей	192
Контроль предохранителей при помощи сигнальных датчиков	192
Контроль предохранителей Elegard	193
Посадочные гайки	193
Непосредственные соединительные клеммы для НН-коммутационных аппаратов	193
Клеммы питания для сборных шин	194
Гребни питания для разъединителей нагрузки с предохранителями НН	195
Гнездо сборной шины	196
Измерение тока	196
Кабельные клеммы	196
Изоляторы	197
Техника	со стр. 198

Качества

Широкий спектр аксессуаров к предохранителям и коммутационным устройствам специально подогнан к продукции фирмы EFEN. Иногда это решение для редкого случая применения, иногда особый монтажный материал, а иногда – различные возможности контроля предохранителей.

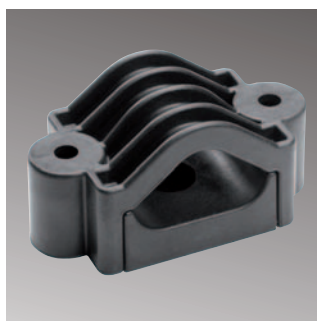
Рукоятка



Гребни питания для разъединителей нагрузки с предохранителями НН типов NT-IN и NT-SILAS



Скобы для крепления кабеля



НН-Аксессуары

Дополнительные данные в техническом приложении, начиная со стр. 198



НН-насадочные рукоятки согл. BDE 0636 T 201, IEC 60269-2-1 для НН-предохранительных вставок и контактных ножей размыкателя

Качества:

- согл. BDE 0636 T 201, IEC 60269-2-1
- для НН-предохранительных вставок и контактных ножей размыкателя

36022.0010

Наименование	Типо-размер	Ампер	Код для заказа	Кол-во в упак.	ГРУППА ЦЕН	нетто-TZ Ag	нетто-TZ Cu	Цена €/шт.
С кожаной манжетой длиной 352 мм	00-4		36022.0010	3	NZ 2			50,70
С защитой рук, без манжеты	00-4		36020.0010	10	NZ 2			15,50
Специсполнение для НН-предохран. или контактных ножей размыкателя с расстоянием между захватами 120 мм, 1500 В	3L		36018.0010	4	NZ 2			35,20



36008.0010

НН-контактный нож размыкателя типоразмеров 00-4а, находящиеся под напряжением захваты

Качества:

- находящиеся под напряжением захваты

Наименование	Типо-размер	Ампер	Код для заказа	Кол-во в упак.	ГРУППА ЦЕН	нетто-TZ Ag	нетто-TZ Cu	Цена €/шт.
НН- контакт. нож размыкателя	00	160	36008.0010	15	NZ 1	0,003	0,005	7,30
НН- контакт. нож размыкателя	00	250	36115.0010	15	NZ 1	0,003	0,005	11,40
НН- контакт. нож размыкателя	0	160	36009.0010	10	NZ 1	0,004	0,010	13,50
НН- контакт. нож размыкателя	1	250	36010.0010	9	NZ 1	0,005	0,015	11,40
НН- контакт. нож размыкателя	2	400	36011.0010	6	NZ 1	0,006	0,020	12,40
НН- контакт. нож размыкателя	3	630	36012.0010	6	NZ 1	0,006	0,020	14,50
НН- контакт. нож размыкателя	3	1000	36012.0020	6	NZ 1	0,006	0,020	24,80
НН- контакт. нож размыкателя	4	1250	36013.0010	10	NZ 1	0,011	0,077	66,20
НН- контакт. нож размыкателя	4а	1600	36014.0010	6	NZ 1	0,011	0,077	48,70



36139.0010

НН-контактный нож размыкателя типоразмеров 00-4а, захваты не под напряжением

Качества:

- НН-контактный нож размыкателя типоразмеров 00-4а, захваты не под напряжением

Наименование	Типо-размер	Ампер	Код для заказа	Кол-во в упак.	ГРУППА ЦЕН	нетто-TZ Ag	нетто-TZ Cu	Цена €/шт.
НН-Контакт. нож размыкателя, металлический захват не под напряжением	00	160	36139.0010	12	NZ 1	0,003	0,005	13,50
НН-Контакт. нож размыкателя, металлический захват не под напряжением	0	160	36140.0010	6	NZ 1	0,004	0,010	14,50
НН-Контакт. нож размыкателя, металлический захват не под напряжением	1	250	36141.0010	12	NZ 1	0,005	0,015	14,50
НН-Контакт. нож размыкателя, металлический захват не под напряжением	2	400	36142.0010	6	NZ 1	0,006	0,020	17,60
НН-Контакт. нож размыкателя, металлический захват не под напряжением	3	630	36143.0010	6	NZ 1	0,006	0,020	22,80
НН-Контакт. нож размыкателя, металлический захват не под напряжением	3	1000	36144.0010	6	NZ 1	0,006	0,020	39,30
НН-Контакт. нож размыкателя, металлический захват не под напряжением	3L	1000	36015.0020	10	NZ 1	0,006	0,020	94,20



33087.0010

Держатели сигнализаторов

Наименование	Код для заказа	Кол-во в упак.	ГРУППА ЦЕН	нетто-TZ Ag	нетто-TZ Cu	Цена €/шт.
690 V	33087.0010	5	NZ 2		0,003	31,10
1000 V	33088.0010	5	NZ 2		0,003	29,00
1200 V	33089.0010	4	NZ 2		0,003	33,10
1500 V	33090.0010	4	NZ 2		0,003	36,20
2000 V	33091.0010	4	NZ 2		0,003	33,10

NH-Аксессуары

 Дополнительные данные в
 техническом приложении,
 начиная со стр. 198


36031.0020

Сигнализаторы

Наименование	Код для заказа	Кол-во в упак.	ГРУППА ЦЕН	нетто-TZ Ag	нетто-TZ Cu	Цена €/шт.
690 V	36000.0010	12	NZ 2			15,50
1000 V	36001.0010	12	NZ 2			18,60
2000 V	36002.0010	16	NZ 2			38,30
1500 V	36003.0010	15	NZ 2			35,20
1200 V	36007.0010	25	NZ 2			35,20
Вставка 690 В / >=2 В	36031.0020	12	NZ 2			17,60



36030.0010

Elegard

Наименование	Код для заказа	Кол-во в упак.	ГРУППА ЦЕН	нетто-TZ Ag	нетто-TZ Cu	Цена €/шт.
Держатель	36030.0000	4	NZ 2			25,00
Сигнализатор (ELEGARD-вставка)	36031.0010	12	NZ 2			16,60
Вставка 690 В / >=2 В	36031.0020	12	NZ 2			17,60



85195.0100

Посадочные гайки

Наименование	Код для заказа	Кол-во в упак.	ГРУППА ЦЕН	нетто-TZ Ag	нетто-TZ Cu	Цена €/шт.
M6	85195.0100	1	нетто			0,70
M8	85133.0100	1	нетто			0,60
M10	85130.0100	1	нетто			0,70
M12	85131.0100	1	нетто			0,80
M16	85402.0100	1	нетто			2,20



36299.0010

Непосредственные соединительные клеммы для Рейки включения нагрузки с NH-предохранителями и NH-рейки

Наименование	Типоразмер	Код для заказа	Кол-во в упак.	ГРУППА ЦЕН	нетто-TZ Ag	нетто-TZ Cu	Цена €/шт.
Изолирующая крышка V2N		31516.0100	1	нетто			1,15
Изолирующая крышка V2 MD		31607.0100	1	нетто			1,10
PEN-Контакт с отводом 2 x 50-185 мм ² sm		36025.0050	1	NZ 4			41,00
35-185 мм ² sm, 70-240 мм ² se		36025.0060	1	NZ 4			11,50
1 набор (3 шт.) захватных клемм M12 для 50 - 150 мм ² se	1-2-3 R2000, NTSL	36063.0010	1	NZ 4			16,00
1 набор контакт. дуг плоск. непоср.соед. клемм		36070.0010	1	NSL 2			32,00
PEN-контакт с отводом, V2N-клемма 35-240 мм ² sm / 35-300 мм ² se		36138.0010	1	NZ 4	0,002	0,008	7,30
1 набор V-клемм 95-240 мм ² se sm		36201.0010	1	нетто			12,50
PEN-Контакт с язычком, V2 MD 25-300 мм ² se		36297.0010	1	NZ 4	0,003	0,012	8,35
PEN-Контакт с язычком, V2 MD 25-300 мм ² se		36299.0010	1	NSL 5			7,30
V2N-Клемма для 35 - 240 мм ² sm / 35 - 300 мм ² se (1 набор = 3 шт.)	1-2-3 серии 2000, NTSL, 00/185	36148.0010	1	NZ 4			15,00
V2 MD-клемма 35-240 / 35-300 мм ² se	1-2-3 серии 2000, NTSL, 00/185	36298.0010	1	NZ 4			15,00

НН-Аксессуары

Дополнительные данные в
техническом приложении,
начиная со стр. **198**



90265.0100

Универсальные клеммы подключения проводов

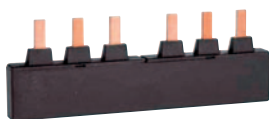
Наименование	Ампер	Код для заказа	Кол-во в упак.	ГРУППА ЦЕН	нетто-TZ Ag	нетто-TZ Cu	Цена €/шт.
Блок универсальных клемм подключения 16-120 мм ² для сборных шин		90263.0100					по запросу
Блок универсальных клемм подключения 16-120 мм ² для сборных шин		90264.0100					по запросу
Универс.клемма подкл.проводн.1,5 - 15 мм ² для сборных шин толщ. 5 мм	180	90265.0100					по запросу
Универс.клемма подкл.проводн.1,5 - 15 мм ² для сборных шин толщ. 10 мм	180	90266.0100					по запросу
Универс.клемма подкл.проводн.4 - 35 мм ² для сборных шин толщ. 5 мм	270	90267.0100					по запросу
Универс.клемма подкл.проводн.4 - 35 мм ² для сборных шин толщ. 10 мм.	270	90268.0100					по запросу
Универс.клемма подкл.проводн.16 - 120 мм ² для сборных шин толщ. 5 мм	440	90269.0100					по запросу
Универс.клемма подкл.проводн.16 - 120 мм ² для сборных шин толщ. 10 мм	440	90270.0100					по запросу
Распорная клемма 150 - 300 мм ² для Al- или Cu-провода для сборных шин 20 x 5 bis 30 x 10	600	90271.0100					по запросу
Защитн. колпачок 3-полюсн. 180 мм		90275.0100					по запросу

НН-Аксессуары

Питающие гребни идеально дополняют высококачественным продуктом серии размыкателей нагрузки NH IN и SILAS фирмы EFEN.

- простая и надежная техника соединения
 - быстрый монтаж
 - освобождает от затрат на электропроводку

Дополнительные данные в техническом приложении, начиная со стр. **198**



85371.0100

Гребни питания

Наименование	Типо-размер	Код для заказа	Кол-во в упак.	ГРУППА ЦЕН	нетто-TZ Ag	нетто-TZ Cu	Цена €/шт.
Клемма питания для 25 - 95 мм (1 комплект = 3 штуки)	000	36163.0010	1	NT IN 1			42,40
Гребень питания для 2 аппаратов	000	85371.0100	1	NT IN 1			24,80
Гребень питания для 3 аппаратов	000	85371.0200	1	NT IN 1			30,00
Гребень питания для 4 аппаратов	000	85371.0300	1	NT IN 1			40,40
Соединительная шина	000	85372.0100	1	NT IN 1			25,90
Крышка для интервала	000	85373.0100	1	NT IN 1			2,60
Гребень питания для 2 аппаратов, узкий вариант	000	90276.0100	4	NT SILAS			по запросу
Гребень питания для 3 аппаратов, узкий вариант	000	90276.0200	4	NT SILAS			по запросу
Гребень питания для 4 аппаратов, узкий вариант	000	90276.0300	4	NT SILAS			по запросу
Гребень питания для 5 аппаратов, узкий вариант	000	90276.0400	4	NT SILAS			по запросу
Клемма питания 25-95 мм m/sm, узкий вариант	000	90277.0100	3	NT SILAS			по запросу
Гребень питания для 2 аппаратов	00	90280.0100	4	NT SILAS			по запросу
Гребень питания для 3 аппаратов	00	90280.0200	4	NT SILAS			по запросу
Гребень питания для 4 аппаратов	00	90280.0300	4	NT SILAS			по запросу
Гребень питания для 5 аппаратов	00	90280.0400	4	NT SILAS			по запросу

НН-Аксессуары

Дополнительные данные в техническом приложении, начиная со стр. **198**



85270.0600

Крепления для сборных шин

Наименование	Ампер	Код для заказа	Кол-во в упак.	ГРУППА ЦЕН	нетто-TZ Ag	нетто-TZ Cu	Цена €/шт.
Штекерн.элем. для уменьшения на 30 x 10-ю шину (6 штук на крепление)	675	85223.0400	24	нетто			1,10
Штекерн.элем. для уменьшения на 40 x 10-ю шину (6 штук на крепление)	850	85223.0300	24	нетто			1,10
Штекерн.элем. для уменьшения на 50 x 10-ю шину (6 штук на крепление)	1000	85223.0200	24	нетто			1,10
Штекерн.элем. для уменьшения на 60 x 10-ю шину (6 штук на крепление)	1250	85331.0200	24	нетто			1,00
Штекерн.элем. для уменьшения на 50 x 10-ю шину (6 штук на крепление)	1600	85331.0300	24	нетто			1,00
Крепл. сборн. шин для систем сборных шин 100 мм шина 60 x 10	1250	85223.0100	4	нетто			20,70
Крепл. сборн. шин для систем сборных шин 185 мм, шина 80 x 10	1600	85331.0100	2	нетто			15,50
Универсальн.крепл. сборн. шин для интервала сборных шин 60 мм, размеры шин 15, 20, 25, 30 x 5, 10 мм	800	85270.0600	4	нетто			5,20



81152.0100

Измерение тока

Наименование	Типо-размер	Ампер	Код для заказа	Кол-во в упак.	ГРУППА ЦЕН	нетто-TZ Ag	нетто-TZ Cu	Цена €/шт.
Стопорное кольцо			25304.0100	1	нетто			по запросу
Предохр.вставка НН трансф.400В	2	100	35067.0010	1	NZ 3	0,013	0,020	33,10
Предохр.вставка НН трансф.400В	2	125	35067.0020	1	NZ 3	0,015	0,200	33,10
Предохр.вставка НН трансф.400В	2	160	35067.0030	1	NZ 3	0,017	0,020	37,30
Предохр.вставка НН трансф.400В	2	200	35067.0040	1	NZ 3	0,017	0,020	37,30
Предохр.вставка НН трансф.400В	2	224	35067.0050	1	NZ 3	0,028	0,020	37,30
Предохр.вставка НН трансф.400В	2	250	35067.0060	1	NZ 3	0,030	0,200	37,30
Предохр.вставка НН трансф.400В	2	315	35067.0070	1	NZ 3	0,041	0,020	46,60
Предохр.вставка НН трансф.400В	2	355	35067.0080	1	NZ 3	0,050	0,020	46,60
Предохр.вставка НН трансф.400В	2	400	35067.0090	1	NZ 3	0,057	0,020	46,60
Предохр.вставка НН трансф.400В	3	630	35190.0060	1	NZ 3	0,095	0,020	107,60
Измерит. трансформ. 300-600/5, только для аппаратов габаритной ширины в 115 мм	3		81153.0100	1	NZ 3			193,00
Измеритель макс.тока, диапазон измер.100-200/5	2		85153.0100	1	NZ 3			232,00
Переносный комплект измерительных приборов вариант А			85196.0100	1	NZ 3			350,00
Переносный комплект измерительных приборов вариант В			85263.0100	1	NZ 3			477,00
Измерит. трансформ. 200-400/5	2		81142.0100	1	NZ 3			135,00
Измерит. трансформ. 100-200/5	2		81152.0100	1	NZ 3			137,00
Измеритель макс.тока, диапазон измер 200-400/5	2		85094.0100	1	NZ 3			166,00
Измеритель макс.тока, диапазон измер 200-400/1	2		85094.0300	1	NZ 3			232,00
Измеритель макс.тока, диапазон измер. 300-600/5	3		85100.0100	1	NZ 3			232,00



36116.0010

Кабельная клемма

Обозначение	Код для заказа	Кол-во в упак.	ГРУППА ЦЕН	нетто-TZ Ag	нетто-TZ Cu	Цена €/шт.
Скоба крепл. кабеля для 1 кабеля Ø 25-38 мм ²	36116.0010	1	нетто			4,30
Скоба крепл. кабеля для 3 кабелей Ø 25-38 мм ²	36116.0020	1	нетто			11,50

НН-Аксессуары

Дополнительные данные в
техническом приложении,
начиная со стр. 198



36072.0700

Изолятор

Качества:

- с внутренней резьбой

Наименование	Высота	Зев ключа	Код для заказа	Кол-во в упак.	ГРУППА ЦЕН	нетто-TZ Ag	нетто-TZ Cu	Цена €/шт.
Изолятор H35 SW32 M10/M10	35	SW32	36072.0010	1	нетто			3,10
Изолятор H35 SW32 M8/M8	35	SW32	36072.0020	1	нетто			2,10
Изолятор H35 SW32 M6/M6	35	SW32	36072.0030	1	нетто			2,10
Изолятор H30 SW30 M8/M8	30	SW30	36072.0110	1	нетто			2,10
Изолятор H30 SW30 M6/M6	30	SW30	36072.0120	1	нетто			2,10
Изолятор H30 SW30 M10/M10	30	SW30	36072.0130	1	нетто			2,10
Изолятор H40 SW36 M6/M6	40	SW36	36072.0200	1	нетто			3,10
Изолятор H40 SW36 M8/M8	40	SW36	36072.0210	1	нетто			3,10
Изолятор H40 SW36 M10/M10	40	SW36	36072.0220	1	нетто			3,10
Изолятор H45 SW46 M6/M6	45	SW46	36072.0300	1	нетто			3,10
Изолятор H45 SW46 M8/M8	45	SW46	36072.0310	1	нетто			3,10
Изолятор H45 SW46 M10/M10	45	SW46	36072.0320	1	нетто			3,10
Изолятор H50 SW50 M6/M6	50	SW50	36072.0400	1	нетто			4,15
Изолятор H50 SW50 M10/M10	50	SW50	36072.0410	1	нетто			4,15
Изолятор H50 SW50 M12/M12	50	SW50	36072.0420	1	нетто			4,15
Изолятор H50 SW50 M8/M8	50	SW50	36072.0430	1	нетто			4,15
Изолятор H60 SW50 M6/M6	60	SW50	36072.0500	1	нетто			4,15
Изолятор H60 SW50 M10/M10	60	SW50	36072.0510	1	нетто			4,15
Изолятор H60 SW50 M12/M12	60	SW60	36072.0520	1	нетто			4,15
Изолятор H60 SW50 M8/M8	60	SW50	36072.0530	1	нетто			4,15
Изолятор H60 SW50 M16/M16	60	SW50	36072.0540	1	нетто			6,20
Изолятор H70 SW60 M10/M10	70	SW60	36072.0610	1	нетто			7,30
Изолятор H70 SW60 M12/M12	70	SW60	36072.0620	1	нетто			7,30
Изолятор H70 SW60 M8/M8	70	SW60	36072.0630	1	нетто			6,20
Изолятор H70 SW60 M16/16	70	SW60	36072.0640	1	нетто			7,30
Изолятор H25 SW36 M6/M6	25	SW36	36072.0700	1	нетто			2,10
Изолятор H25 SW36 M8/M8	25	SW36	36072.0710	1	нетто			2,10



36079.0020

Изолятор

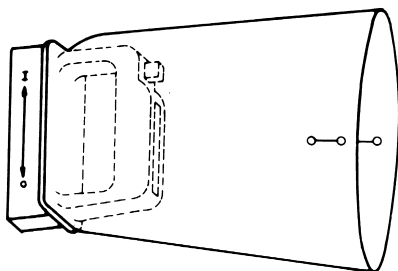
Качества:

- со шпилькой

Наименование	Высота	Зев ключа	Код для заказа	Кол-во в упак.	ГРУППА ЦЕН	нетто-TZ Ag	нетто-TZ Cu	Цена €/шт.
Изолятор HST25 SW36 M8/M8-10	25	SW36	36079.0020	1	нетто			3,10
Изолятор HST30 SW30 M6/M6	30	SW30	36079.0100	1	нетто			3,10
Изолятор HST30 SW30 M8/M8	30	SW30	36079.0110	1	нетто			3,10
Изолятор HST30 SW30 M10/M10	30	SW30	36079.0120	1	нетто			3,10
Изолятор HST50 SW50 M8/M8	50	SW50	36079.0210	1	нетто			4,15
Изолятор HST50 SW50 M10/M10	50	SW50	36079.0220	1	нетто			5,20
Изолятор HST50 SW50 M12/M12	50	SW50	36079.0240	1	нетто			5,20
Изолятор HST35 SW32 M6/M6	35	SW32	36079.0300	1	нетто			3,10
Изолятор HST35 SW32 M8/M8	35	SW32	36079.0310	1	нетто			3,10
Изолятор HST35 SW32 M10/M10	35	SW32	36079.0320	1	нетто			3,10
Изолятор HST40 SW36 M8/M8	40	SW36	36079.0400	1	нетто			4,15
Изолятор HST40 SW36 M10/M10	40	SW36	36079.0410	1	нетто			4,15
Изолятор HST40 SW36 M6/M6	40	SW36	36079.0420	1	нетто			3,10
Изолятор HST45 SW46 M6/M6	45	SW46	36079.0500	1	нетто			4,15
Изолятор HST45 SW46 M8/M8	45	SW46	36079.0510	1	нетто			4,15
Изолятор HST45 SW46 M10/M10	45	SW46	36079.0520	1	нетто			4,15
Изолятор HST60 SW50 M8/M8	60	SW50	36079.0610	1	нетто			5,20
Изолятор HST60 SW50 M10/M10	60	SW50	36079.0620	1	нетто			6,20
Изолятор HST60 SW50 M12/M12	60	SW50	36079.0630	1	нетто			6,20
Изолятор HST70 SW60 M8/M8	70	SW60	36079.0710	1	нетто			7,30
Изолятор HST70 SW60 M10/M10	70	SW60	36079.0720	1	нетто			8,30
Изолятор HST70 SW60 M12/M12	70	SW60	36079.0740	1	нетто			8,30

Рукояти установки предохранителей NH

согл. BDE 0680/4, DIN 43620/4, IEC 60269-2-1, для предохранительных вставок NH и контактных ножей размыкателя.

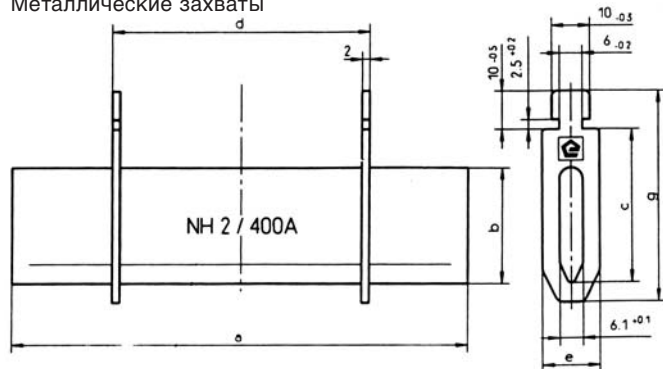


Наименование	Код для заказа	Кол-во в упак.	Вес в кг
Рукоять для устан. предопр. вставок NH согл. DIN 43620/1 + DIN BDE 0636-201, разм. 00-3 (примен. также для разм. 4) с защитой руки, без манжеты	36020.0010	10	0,208
Рукоять для устан. предопр. вставок NH согл. DIN 43620/1 + DIN BDE 0636-201, разм. 00-3 (примен. также для разм. 4) с кожаной манжетой длиной 352 мм	36022.0010	3	0,384
Рукоять особой конструкции, для устан. предопр. вставок NH между захватами 120 мм, 1500 В	36018.0010	4	0,301

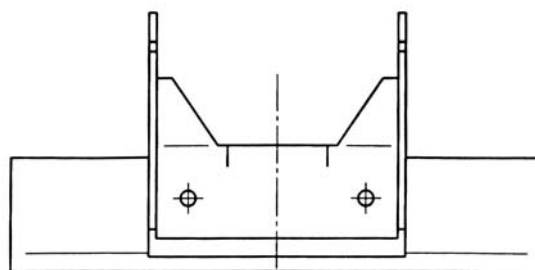
Контактные ножи размыкателя NH типоразмеров 00 - 4а

Контактные ножи размыкателя NH применяются в держателях предохранителей NH согласно DIN 43620/3 + BDE 0636-201 и в размыкателях нагрузки с предохранителем NH и рейках включения нагрузки соответствующего размера.

Металлические захваты



Изолированные захваты



Типоразмер	Мет.захват			Изол.захват			Ампер	В	Типоразмеры					
	Код для заказа.	Вес	Кол-во в упак.	Код для заказа.	Вес	Кол-во в упак.			a	b	c	d	g	e
00	36008.0010	0,07	15	36139.0010	0,05	12	160	690	77	15	35	47	6	17
00	36115.0010	0,25	12	-	-	-	250	690	77	15	35	47	6	17
0	36009.0010	0,10	10	36140.0010	0,10	6	160	690	122,5	15	35	65	6	17
1	36010.0010	0,15	9	36141.0010	0,15	12	250	690	132,5	20	40	65	6	20
2	36011.0010	0,21	6	36142.0010	0,25	6	400	690	147,5	25	48	65	6	20
3	36012.0010	0,27	6	36143.0010	0,25	6	630	690	147,5	32	60	65	6	20
3	36012.0020	0,27	6	36144.0010	0,25	6	1000	690	147,5	32	60	65	6	20
3L	-	-	-	36015.0020	0,35	10	1000	1500	203	32	60	120	6	20
4	36013.0010	0,60	10	-	-	-	1250	690	200	50	85	65	8	25
4а	36014.0010	0,59	6	-	-	-	1600	690	200	50	85	87	6	25

Контроль предохранителей

Областями применения для этих устройств контроля предохранителей являются, например, статические преобразователи тока, в параллельном подключении с предохранителями статических преобразователей, а также токовые установки постоянного и переменного тока.

Держатели сигнализаторов

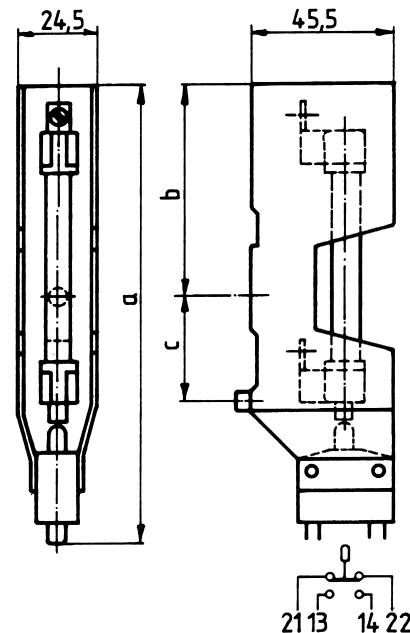
Держатели оснащены вспомогательными выключателями 1 Ö и 1 S (2 S по запросу)

$U_e = 380 \text{ В AC} / 125 \text{ В DC}$ (при активной (омической) нагрузке)

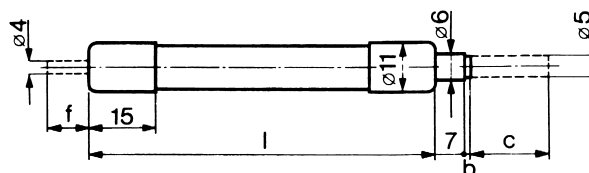
$I_e = 10 \text{ А AC} / 0,5 \text{ А DC}$ (при активной (омической) нагрузке)

Контакт с плоским штекером 6,3 согл. DIN 46 248

Обозначение	Код для заказа.	Кол-во в упак.	Типоразмеры		
			a	b	c
Держатель 690 В	33087.0010	5	129	42	40
Держатель 1000 В	33088.0010	5	148	61	40
Держатель 1200 В	33089.0010	4	213	72,5	70
Держатель 1500 В	33090.0010	4	194	72,5	70
Держатель 2000 В	33091.0010	4	233	107,5	70


Сигнализатор

Сигнализаторы срабатывают с параллельно включенным предохранителем NH. Сигнализаторы сами по себе предохранителями не являются, то есть они должны использоваться всегда в параллельном включении с предохранительными вставками NH.



C = ход штифта в мм

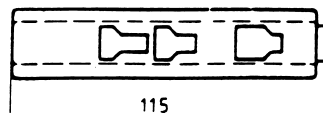
Обозначение	Код для заказа.	Кол-во в упак.	Минимальные значения реагир.		R	Типоразмеры			
			V	A		b	c	f	l
Сигнализатор 690 В	36000.0010	12	9	2,5	2	1	18	-	60±1
Сигнализатор 690 В ≥ 2 В	36031.0020	12	2	7	0,3	1	18	-	60±1
Сигнализатор 1000 В	36001.0010	12	10	3	2,4	1	18	-	79±1
Сигнализатор 1200 В	36006.0010	30	48	2	18	36	17	-	100±3
Сигнализатор 1200 В	36007.0010	25	48	2	18	25	17	-	100±3
Сигнализатор 1500 В	36003.0010	15	48	2	18	8	20	-	116±1
Сигнализатор 1500 В со штифтом	36004.0010	25	48	2	18	8	20	11,5	116±1
Сигнализатор 2000 В	36002.0010	16	55	2,5	20	8	20	-	150±1

elgard

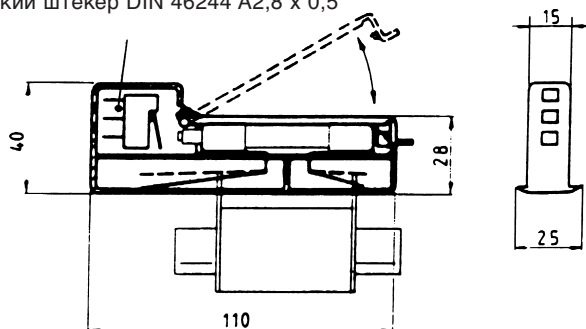
Контроль предохранителей elgard может использоваться при любом соответствующем нормам предохранителе NH с токопроводящими захватами типоразмеров от 00 до 4. Сменная вставка elgard посредством пружинных контактов крепления Elgard соединена с токопроводящими захватами предохранителя NH. Если срабатывает служащий одновременно носителем предохранитель NH, вставка elgard освобождает штифт срабатывания, который, в свою очередь, приводит в действие встроенный в крепление elgard микровыключатель.

Обозначение	Код для заказа	Кол-во в упак.
Крепление elgard	36030.0000	4
Вставка elgard 690 В / > 9 В	36031.0010	12
Вставка elgard 690 В / ≥ 9 В	36031.0020	12

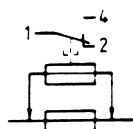
Микровыключатель AC 250 В 5А



Плоский штекер DIN 46244 A2,8 x 0,5



Вставку заменять только после демонтажа крепления elgard

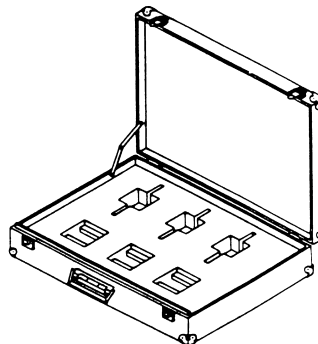

Мобильный комплект измерительных приборов

Мобильный комплект измерительных приборов EFEN поставляется в 2 типоразмерах.

Типоразмер А, пригоден для упаковки соответственно

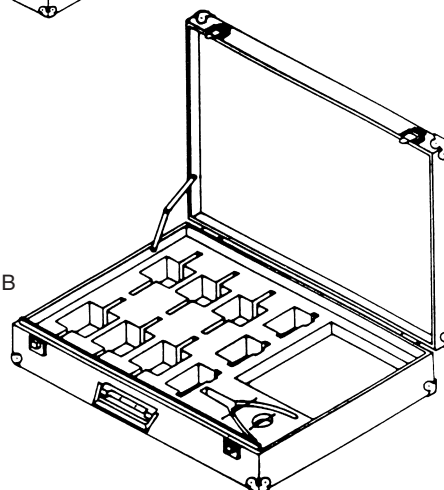
- 3 предохранительных вставок трансформаторов NH разм. 2
- 3 измерительных трансформаторов
- 3 измерителей максимального тока
- 3 стопорных колец

Типоразмер А


Типоразмер В, пригоден для упаковки соответственно

- 6 предохранительных вставок трансформаторов NH разм. 2
- 3 измерительных трансформаторов
- 3 измерителей максимального тока
- 1 щипцов для импульсных предохранителей
- 6 стопорных колец
- 1 рукоятки установки предохранителей NH с манжетой

Типоразмер В



Обозначение	Код для заказа	Кол-во в упак.
Мобильный комплект разм. А	85196.0100	1
Мобильный комплект разм. В	85263.0100	1

Измерение тока

Для временного или длительного контроля тока нагрузки фирма EFEN предлагает набор измерительного трансформатора, состоящий из:

- измерителя максимального тока
- измерительного трансформатора
- вставок предохранителя трансформатора NH

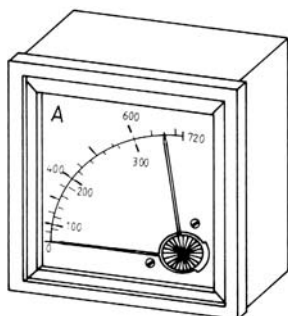
Комбинация вставки предохранителя трансформатора NH и измерительного трансформатора соответствует по ее существенным типоразмерам норме DIN BDE 0636-201 и может применяться в соответствующих нормах гнездах предохранителей NH, предохранительных рейках NH и предохранительных рейках подключения нагрузки NH фирмы EFEN. Электрические характеристики предохранительных вставок NH соответствуют BDE 0636/201 и IEC 60 269-2-1.

Измерительный трансформатор имеет две пары гнезд, соответственно желаемым диапазонам измерения. Измерительный трансформатор может эксплуатироваться открыто, так как напряжение холостого хода составляет всего 3 В.

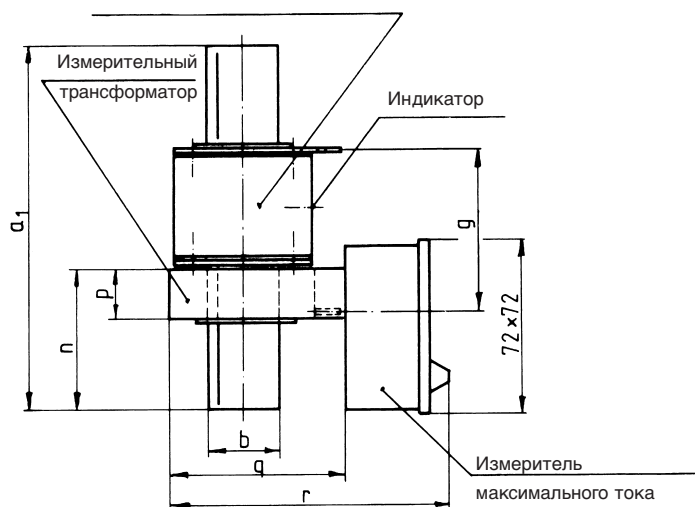
Измеритель максимального тока имеет две шкалы, соответствующие двум диапазонам измерения трансформатора.

Время инерции составляет 8 мин.

Может подвергаться длительным перегрузкам до двукратного номинального тока.



Вставка предохранителя трансформатора NH



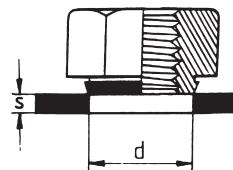
Типоразмер	a ₁	b	g	n	p	q	r
2	150	30	66	59	20	74	123
3	152	32	66	64	24	88	131

Обозначение	Типоразмер	Диапазон измер.	Код для заказа	Кол-во в упак.	Вес в кг
Измеритель максимального тока	2	200-400/5 А	85094.0100	1	0,100
Измеритель максимального тока	2	200-400/1 А	85094.0300	1	0,100
Измеритель максимального тока	2	100-200/5 А	85153.0100	1	0,100
Измеритель максимального тока	3	300-600/5 А	85100.0100	1	0,100
Измерительный трансформатор	2	200-400/5 А	81142.0100	1	0,100
Измерительный трансформатор	2	100-200/5 А	81152.0100	1	0,100
Измерительный трансформатор	3	300-600/5 А	81153.0100	1	0,100
Предохр.вставка трансформ. NH 400 В	2	100 А	35067.0010	1	0,526
Предохр.вставка трансформ. NH 400 В	2	125 А	35067.0020	1	0,530
Предохр.вставка трансформ. NH 400 В	2	160 А	35067.0030	1	0,532
Предохр.вставка трансформ. NH 400 В	2	200 А	35067.0040	1	0,532
Предохр.вставка трансформ. NH 400 В	2	224 А	35067.0050	1	0,532
Предохр.вставка трансформ. NH 400 В	2	250 А	35067.0060	1	0,529
Предохр.вставка трансформ. NH 400 В	2	315 А	35067.0070	1	0,526
Предохр.вставка трансформ. NH 400 В	2	(355) А	35067.0080	1	0,538
Предохр.вставка трансформ. NH 400 В	2	400 А	35067.0090	1	0,535
Предохр.вставка трансформ. NH 400 В	3	630 А	35190.0060	1	0,400
Предохранительные кольца			25304.0100	1	0,100

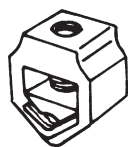
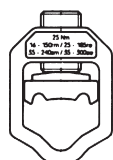
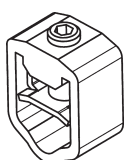
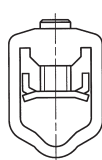
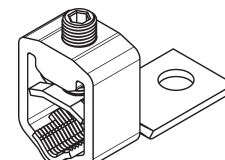
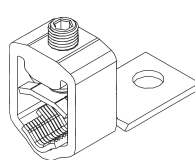
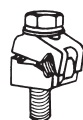
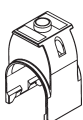
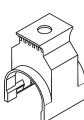
Посадочные гайки

Для непосредственного закрепления устройств NH на сборной шине, шины оснащаются посадочными гайками.

Наименование	Внутр. резьба	d (mm)	s (mm)	Код для заказа	Кол-во в упак.
Посадочная гайка	M6	8,0	1	85195.0100	1
Посадочная гайка	M8	10,0	2	85133.0100	1
Посадочная гайка	M10	12,5	2	85130.0100	1
Посадочная гайка	M12	14,5	3	85131.0100	1
Посадочная гайка	M16	18,5	3	85402.0100	1


Клеммы непосредственного подключения коммутационных устройств NH

Наименование	Сечение	Пуск. момент	Код для заказа	Кол-во в упак.
V-клеммы (1 набор = 3 шт.)	35-185 mm ² sm 70-240 mm ² se	25 Nm	36025.0060	1
VB2N-клеммы (1 набор = 3 шт.) ¹⁾	16-150 mm ² rm 25-185 mm ² re 35-240 mm ² sm 35-300 mm ² se	35 Nm	36148.0010	1
V2 MD-клеммы (1 набор = 3 шт.)	25-240 mm ² rm 25-240 mm ² re 25-240 mm ² sm 25-300 mm ² se	25 Nm	36298.0010	1
V2-MD-клемма с язычком (1 набор = 1 шт.)	25-240 mm ² rm 25-240 mm ² re 25-240 mm ² sm 25-300 mm ² se	25 Nm	36299.0010	1
V2N-клемма с язычком (1 набор = 1 шт.)	16-150 mm ² rm 25-185 mm ² re 35-240 mm ² sm 35-300 mm ² se	35 Nm	36138.0010	1
V2N-клемма с непроворачив. язычком (1 набор = 1 шт.)	16-150 mm ² rm 25-185 mm ² re 35-240 mm ² sm 35-300 mm ² se	35 Nm	36297.0010	1
V-клемма с язычком для двух проводов (1 набор = 3 шт.)	2x50-185 mm ² sm	25 Nm	36025.0050	1
Захватная клемма M12 (1 набор = 3 шт.)	50-150 mm ² se		36063.0010	1
Изолирующая крышка V2 MD			31607.0100	1
Изолирующая крышка V2N			31516.0100	1
Контакт. дуг плоск.-клеммы непосредств подключения, 1 набор	35 - 185 mm rm 35 - 150 mm se 35 - 120 mm sm	25 Nm	36070.0010	1

¹⁾ Этот диапазон сечений действителен только при использовании устройств со специальной V-подложкой.

 V-Клеммы
36025.0060
36025.0060

 V2N-Клеммы
36148.0010

 V2 MD-Клеммы
36298.0010

 V2-MD-Клемма с язычком
36299.0010

 V2N-Клемма с язычком
36299.0010

 Захватная клемма
M12
36063.0010

 Изолир. крышка
V2 MD
31607.0100

 Изолир. крышка
V2N
31516.0100

Питающие клеммы

Описание	Ампер	Код для заказа	Обозначение	Кол-во в упак.	Вес в кг
Универс.клемма подкл.провода 1,5 - 15 мм ² для сборных шин 5 мм толщ.	180	90265.0100	ANSCHL.KLEM SKM 1,5-15MM F5MM SCHIENEN	1	0,021
Универс.клемма подкл. провода 1,5 - 15 мм ² для сборных шин 10 мм толщ.	180	90266.0100	ANSCHL.KLEM SKM 1,5-15MM F10MM SCHIENEN	1	0,023
Универс.клемма подкл. провода 4 - 35 мм ² для сборных шин 5 мм толщ.	270	90267.0100	ANSCHL.KLEM SKM 4-35MM F 5MM SCHIENEN	1	0,046
Универс.клемма подкл. провода 4 - 35 мм ² для сборных шин 10 мм толщ.	270	90268.0100	ANSCHL.KLEM SKM 4-35MM F 10MM SCHIENEN	1	0,047
Универс.клемма подкл. провода 16 - 120 мм ² для сборных шин 5 мм толщ.	440	90269.0100	ANSCHL.KLEM SKM 16-120MM F5MM SCHIENEN	1	0,106
Универс.клемма подкл. провода 16 - 120 мм ² для сборных шин 10 мм толщ.	440	90270.0100	ANSCHL.KLEM SKM 16-120MM F10MM SCHIENE	1	0,109
Распорная клемма 150 - 300 мм ² для Al- или Cu-провода для сборных шин 20 x 5 bis 30 x 10	600	90271.0100	SPREIZKLEMME SKM 150-300MM	1	0,425
Защит.колпачок 3-полюсн. 180 мм		90275.0100	ABDECKKAPPE SKM 3-POLIG 180MM	1	0,330
Блок универсальных клемм подключения 16-120 мм ² для сборных шин 5 мм толщ. с защитным кожухом		90263.0100	KLEMMENBLOCK SKM 16-120MM F 5MM SCHIENEN	1	0,540
Блок универсальных клемм подключения 16-120 мм ² для сборных шин 10 мм толщ. с защитным кожухом		90264.0100	KLEMMENBLOCK SKM 16-120MM F 10MM SCHIENE	1	0,545

Гребни питания

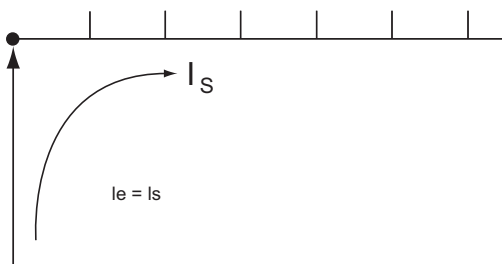
Описание	Код для заказа	Наименование	Кол-во в упак.	Вес в кг
Гребень питания для 2-х аппаратов, узкий вариант	90276.0100	Гребень питания для 2X SILAS NH000	4	0,245
Гребень питания для 3-х аппаратов, узкий вариант	90276.0200	Гребень питания для 3X SILAS NH000	4	0,345
Гребень питания для 4-х аппаратов, узкий вариант	90276.0300	Гребень питания для 4X SILAS NH000	4	0,433
Гребень питания для 5-ти аппаратов, узкий вариант	90276.0400	Гребень питания для 5X SILAS NH000	4	0,525
Питающая клемма 25-95 мм ² , узкий вариант	90277.0100	Клемма питания 25-95мм ² RM/SM SILAS NH000	3	0,096
Гребень питания для 2-х аппаратов	90280.0100	Гребень питания для 2X SILAS/IN NH00	4	0,384
Гребень питания для 3-х аппаратов	90280.0200	Гребень питания для 3X SILAS/IN NH00	4	0,450
Гребень питания для 4-х аппаратов	90280.0300	Гребень питания для 4X SILAS/IN NH00	4	0,500
Гребень питания для 5-ти аппаратов	90280.0400	Гребень питания для 5X SILAS/IN NH00	4	0,550

Технические данные согл. DIN EN 60947-1 BDE 0660 T100 / IEC 60947-1:2004

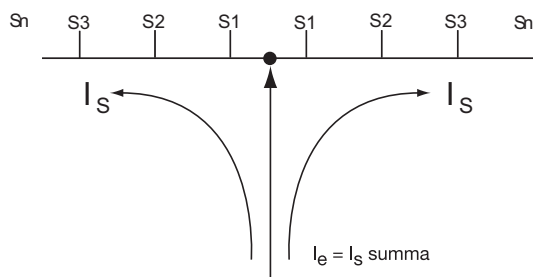
Описание		
Материалы	Токовая шина	E – Cu 58 F25
	Изоляция	PC / ABS пресованный - светло-серый RAL 7035
	Торцевая крышка	PC / ABS напыленный - светло-серый RAL 7035
	Защита от прикосновения	PA66 B0 напыленный - светло-серый RAL 7035
Теплостойкость	PC / ABS пресованный	BST B 120 – ISO 306 = 113°C-UL94-BO/1,5
	PC / ABS напыленный	BST B 120 – ISO 306 = 138°C – UL94-B01,6
Координация изоляции	Категория перенапряжения III, степень загрязнения 2	
Пробойная прочность	PC / ABS	> 32 kV / mm
Прочность при пиковом напряжении	>=/ > 6,0кВ (1кВ/ммLS)	
Минимальный воздушный зазор	> 8 мм	
Минимальный путь скользящего разряда	> 8,5 мм	
Максимальное рабочее напряжение	690 В AC / 440 В DC	
Номинальное рабочее напряжение	415 В	
Прочность при коротких замыканиях	12,5 kA – 100 ms / 400 В	

Допустимая нагрузка при 35°C окружающей температуры в зависимости от точки подачи питания

Длина блока шин (м)	Макс. 1	Макс. 0,3
Сечение шины	35 мм ²	35 мм ²
Подача питания в начале или в конце шины	125 А	200 А
Макс. ток шины I _S /фаза	35 мм ²	2x35 мм ²
Сечение подключения		
Прочие подачи питания		
Макс. ток шины I _S /фаза	160 А	260 А
Сечение подключения	2x35 мм ²	95 мм ²
Питающие гребни для 000	-	2 - 5
Питающие гребни для 00	4 - 5	2 - 3



Подача питания в начале или в конце шины



Прочая подача питания

При подаче питания посередине необходимо следить за тем, чтобы сумма отводных токов S1.....S_n на каждом ответвлении шины не была выше, чем вышеназванный ток шины I_S/фаза.

Крепление сборных шин

В наличии имеются крепления сборных шин для следующих срединных промежутков шин:

Межцентровое расстояние СШ 185 мм для сил тока до 1600 А

Межцентровое расстояние СШ 100 мм для сил тока до 1250 А

Межцентровое расстояние СШ 60 мм для сил тока до 800 А

Межцентровое расстояние СШ 40 мм для сил тока до 250 А

Крепления сборных шин, 1600 А; межцентровое расстояние 185 мм

Название	Размеры шины	Кол-во на 1 коммутатор СШ	Ампер	Код для заказа	Кол-во в упак.
Крепление сборных шин 185 мм	80 x 10 мм	-	1600	85331.0100	2
Штепс.гнезда	60 x 10 мм	6	1250	85331.0200	24
Штепс.гнезда	50 x 10 мм	6	1000	85331.0300	24

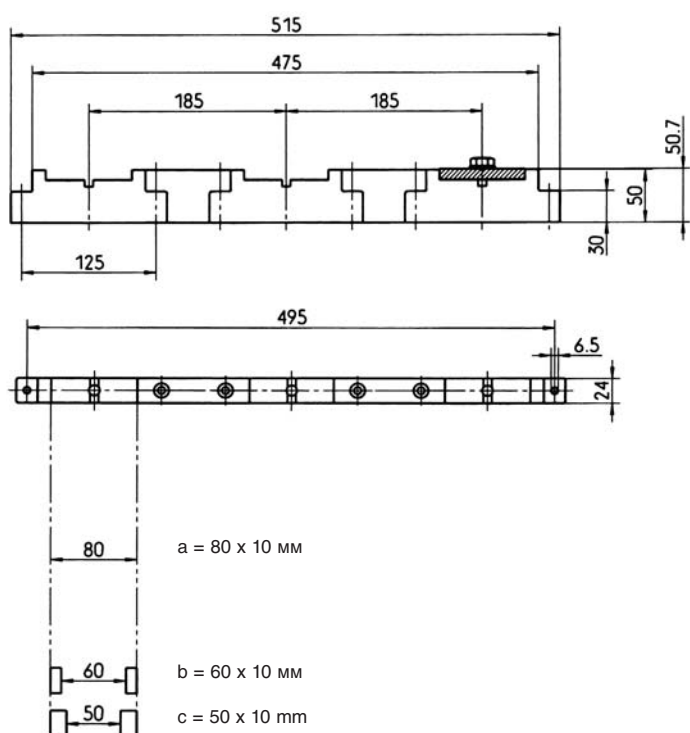
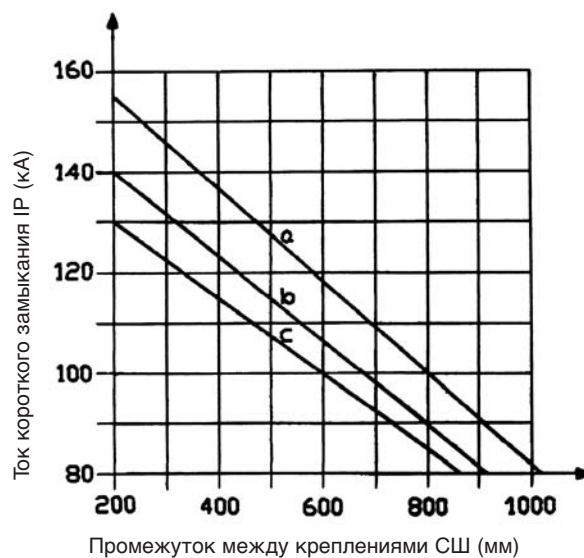


Диаграмма устойчивости к короткому замыканию (185 мм)



Крепления сборных шин, 1250 А; межцентровое расстояние 100 мм

Название	Размеры шины	Кол-во на 1 коммутатор СШ	Ампер	Код для заказа	Кол-во в упак.
Крепление сборных шин 100 мм	60 x 10 мм	-	1250	85223.0100	4
Штекерн.элементы	50 x 10 мм	6	1250	85223.0200	24
Штекерн.элементы	40 x 10 мм	6	850	85223.0300	24
Штекерн.элементы	30 x 10 мм	6	675	85223.0400	24

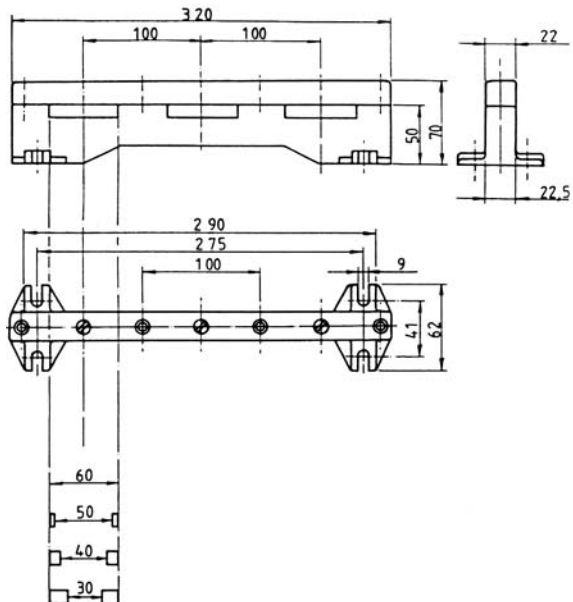
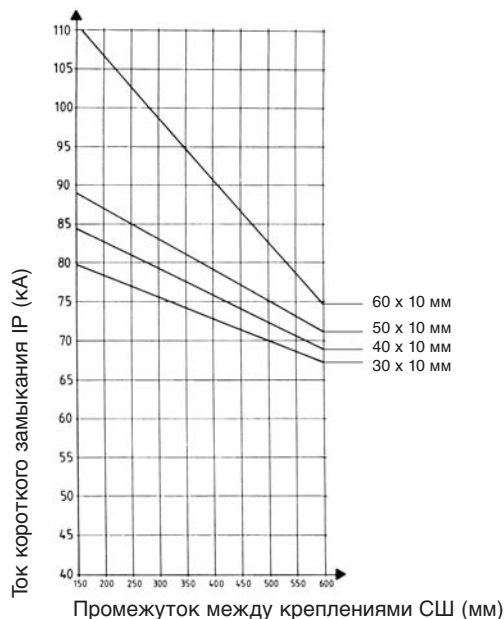


Диаграмма устойчивости к короткому замыканию (100 мм)



Крепления сборных шин, 800 А; межцентровое расстояние 60 мм

Название	Размеры шины	Кол-во на 1 коммутатор СШ	Ампер	Код для заказа	Кол-во в упак.
Крепление сборных шин, 60 мм	15, 20, 25, 30 мм	-	800	85270.0600	4

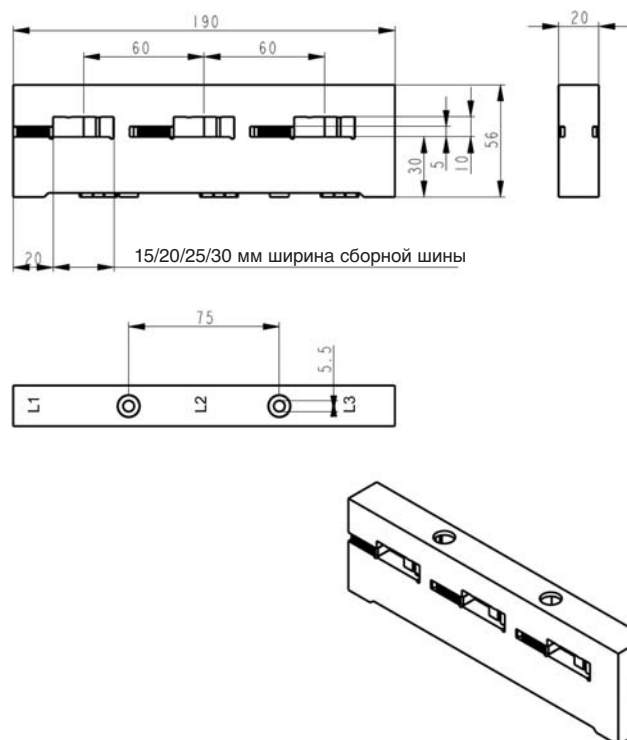
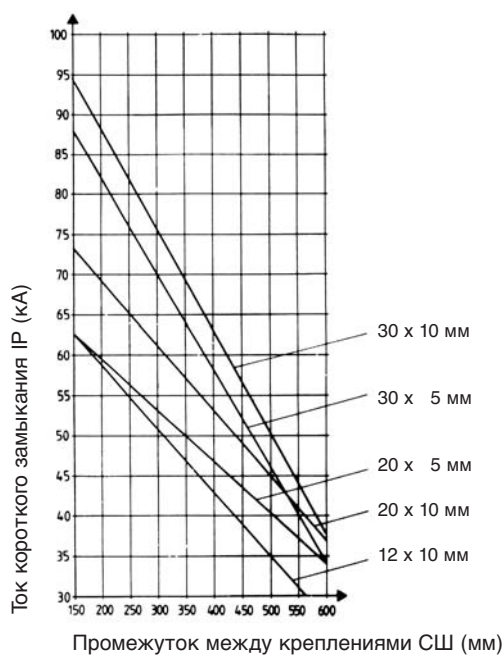


Диаграмма устойчивости к короткому замыканию (60 мм)

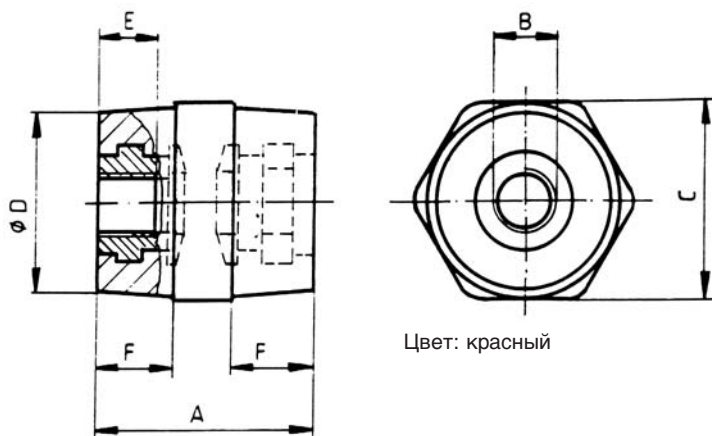


Изоляторы

Материал: термореактивный ненасыщенный полиэстер,
 цвет красный, теплостойкость согласно ISO 75/A > 200 °С,
 резьбовая втулка из оцинкованной стали, самозатухающий UL94-V0,
 безгалогенная настройка

Наимен.	Код для заказа	A	B	C	D	E	F	Номин.н апр. кВ	Макс. имп. напр. кВ	Сопр. току утечки	Пр.на изгиб кN	Пр.на разр. кN	Пр.на круч. Nm	Кол-во в упак.
H25 SW36 M6/M6	36072.0700	25	M6	SW36	30	6	10	1,0	7,5	•	4,0	6,0	15	1
H25 SW36 M8/M8	36072.0710	25	M8	SW36	30	8	10	1,0	7,5	•	6,4	9,5	24,5	1
H30 SW30 M6/M6	36072.0120	30	M6	SW30	26	6	12	1,0	7,5	•	4,0	6,0	15	1
H30 SW30 M8/M8	36072.0110	30	M8	SW30	26	8	12	1,0	7,5	•	6,4	9,5	24,5	1
H30 SW30 M10/M10	36072.0130	30	M10	SW30	26	10	12	1,0	7,5	•	6,4	9,5	30	1
H35 SW32 M6/M6	36072.0030	35	M6	SW32	29,8	8	13	1,0	23	•	4,5	6,0	15	1
H35 SW32 M8/M8	36072.0020	35	M8	SW32	29,8	10	13	1,0	23	•	6,9	10,0	50	1
H35 SW32 M10/M10	36072.0010	35	M10	SW32	29,8	12	13	1,0	23	•	8,0	11,0	80	1
H40 SW36 M6/M6	36072.0200	40	M6	SW36	32	8	15	1,5	20	•	4,5	6,0	15	1
H40 SW36 M8/M8	36072.0210	40	M8	SW36	32	10	15	1,5	20	•	8,5	11,0	50	1
H40 SW36 M10/M10	36072.0220	40	M10	SW36	32	12	15	1,5	20	•	9,0	12,0	75	1
H45 SW46 M6/M6	36072.0300	45	M6	SW46	38	8	17	1,5	23	•	5,0	6,0	15	1
H45 SW46 M8/M8	36072.0310	45	M8	SW46	38	10	17	1,5	23	•	9,5	14,0	50	1
H45 SW46 M10/M10	36072.0320	45	M10	SW46	38	12	17	1,5	23	•	9,5	14,0	95	1
H50 SW50 M6/M6	36072.0400	50	M6	SW50	42	8	19	2,0	37	•	5,0	6,0	15	1
H50 SW50 M8/M8	36072.0430	50	M8	SW50	42	10	19	2,0	37	•	5,0	13,0	50	1
H50 SW50 M10/M10	36072.0410	50	M10	SW50	42	12	19	2,0	37	•	6,0	13,0	90	1
H50 SW50 M12/M12	36072.0420	50	M12	SW50	42	17	19	2,0	25	•	9,5	17,0	125	1
H60 SW50 M6/M6	36072.0500	60	M6	SW50	42	8	23,5	3,0	30	•	5,5	6,0	15	1
H60 SW50 M8/M8	36072.0530	60	M8	SW50	42	10	23,5	3,0	30	•	8,0	19,0	50	1
H60 SW50 M10/M10	36072.0510	60	M10	SW50	42	12	23,5	3,0	30	•	8,0	19,0	90	1
H60 SW50 M12/M12	36072.0520	60	M12	SW50	42	16	23,5	3,0	20	•	10,0	19,0	115	1
H60 SW50 M16/M16	36072.0540	60	M16	SW50	42	20	23,5	3,0	20	•	10,0	19,0	115	1
H70 SW60 M8/M8	36072.0630	70	M8	SW60	52	10	28	4,0	50	•	8,0	19,0	50	1
H70 SW60 M10/M10	36072.0610	70	M10	SW60	52	12	28	4,0	50	•	12,0	22,0	90	1
H70 SW60 M12/M12	36072.0620	70	M12	SW60	52	16	28	4,0	50	•	13,0	24,0	185	1
H70 SW60 M16/M16	36072.0640	70	M16	SW60	52	20	28	4,0	50	•	13,0	24,0	195	1

• DIN EN 60 112 / BDE 0303 T.11 – CT1 600



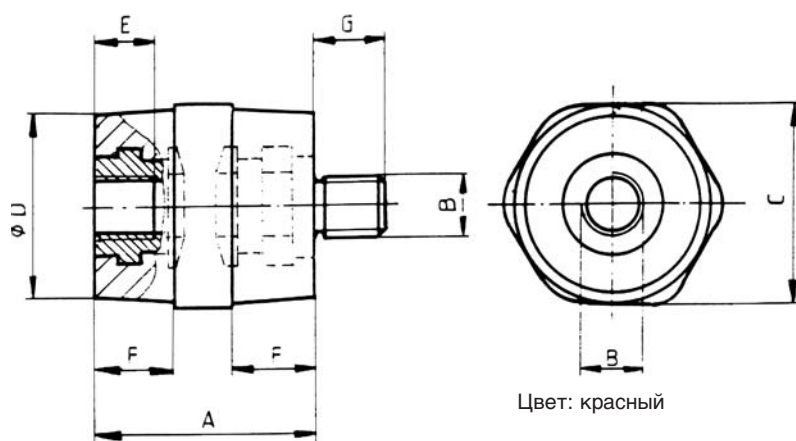
Цвет: красный

Изоляторы

Материал: термореактивный ненасыщенный полиэстер,
 цвет красный, теплостойкость согласно ISO 75/A > 200 °C,
 резьбовая втулка/шпилька из оцинкованной стали,
 самозатухающий UL94-V0, безгалогенная настройка

Наимен.	Код для заказа	A	B	C	D	E	F	G	Номин. напр. кВ	Макс. имп. напр. кВ	Сопр. току утечки	Пр.на изгиб кN	Пр.на разр. кN	Пр.на круч. Nm	Кол-во в упак.
25 SW36 M8/M8-10	36079.0020	25	M8	SW36	30	8	10	10	1,0	7,5	•	6,4	9,5	20	1
30 SW30 M6/M6	36079.0100	30	M6	SW30	26	6	12	8	1,0	10	•	4,0	5,0	10	1
30 SW30 M8/M8	36079.0110	30	M8	SW30	26	8	12	10	1,0	10	•	6,4	9,5	20	1
30 SW30 M10/M10	36079.0120	30	M10	SW30	26	10	12	12	1,0	10	•	6,4	9,5	30	1
35 SW32 M6/M6	36079.0300	35	M6	SW32	29,8	8	13	8	1,0	10	•	4,5	5,0	10	1
35 SW32 M8/M8	36079.0310	35	M8	SW32	29,8	10	13	10	1,0	10	•	6,9	9,5	22	1
35 SW 32M10/M10	36079.0320	35	M10	SW32	29,8	12	13	12	1,0	10	•	8,0	9,5	45	1
40 SW36 M6/M6	36079.0420	40	M6	SW36	32	8	15	8	1,5	15	•	4,5	5,0	10	1
40 SW36 M8/M8	36079.0400	40	M8	SW36	32	10	15	10	1,5	15	•	8,5	9,5	22	1
40 SW36 M10/M10	36079.0410	40	M10	SW36	32	12	15	12	1,5	15	•	9,0	9,5	45	1
45 SW46 M6/M6	36079.0500	45	M6	SW46	38	8	17	8	1,5	15	•	4,5	5,0	10	1
45 SW46 M8/M8	36079.0510	45	M8	SW46	38	10	17	10	1,5	15	•	9,5	10,0	22	1
45 SW46 M10/M10	36079.0520	45	M10	SW46	38	12	17	12	1,5	15	•	9,5	13,0	45	1
50 SW50 M8/M8	36079.0210	50	M8	SW50	42	10	19	10	2,0	15	•	5,0	10,0	22	1
50 SW50 M10/M10	36079.0220	50	M10	SW50	42	12	19	12	2,0	15	•	5,0	13,0	45	1
50 SW50 M12/M12	36079.0240	50	M12	SW50	42	17	19	17	2,0	15	•	6,0	17,0	115	1
60 SW50 M8/M8	36079.0610	60	M8	SW50	42	10	23,5	10	2,0	15	•	5,5	10,0	22	1
60 SW50 M10/M10	36079.0620	60	M10	SW50	42	12	23,5	12	2,0	15	•	8,0	13,0	45	1
60 SW50 M12/M12	36079.0630	60	M12	SW50	42	20	23,5	17	2,0	15	•	10,0	17,0	115	1
70 SW60 M8/M8	36079.0710	70	M8	SW60	52	10	28	10	2,0	15	•	8,0	10,0	22	1
70 SW60 M10/M10	36079.0720	70	M10	SW60	52	12	28	12	2,0	15	•	12,0	13,0	45	1
70 SW60 M12/M12	36079.0740	70	M12	SW60	52	20	28	17	2,0	15	•	13,0	17,0	115	1

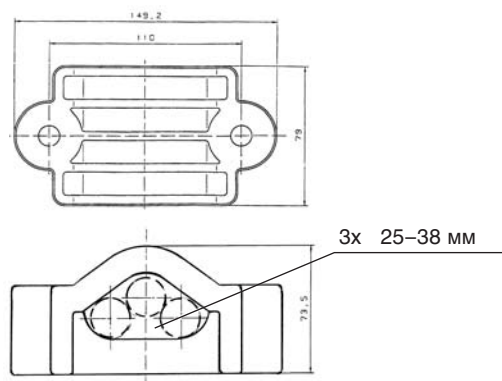
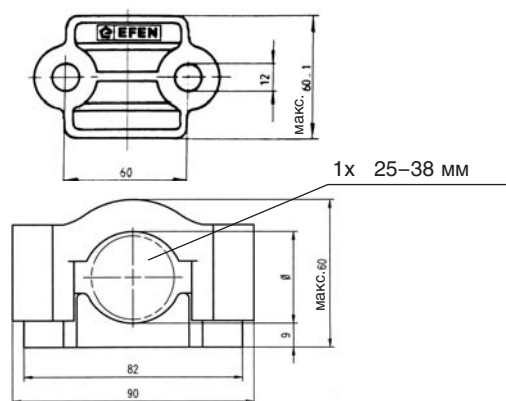
• DIN EN 60 112 / VDE 0303 T.11 – CTI 600

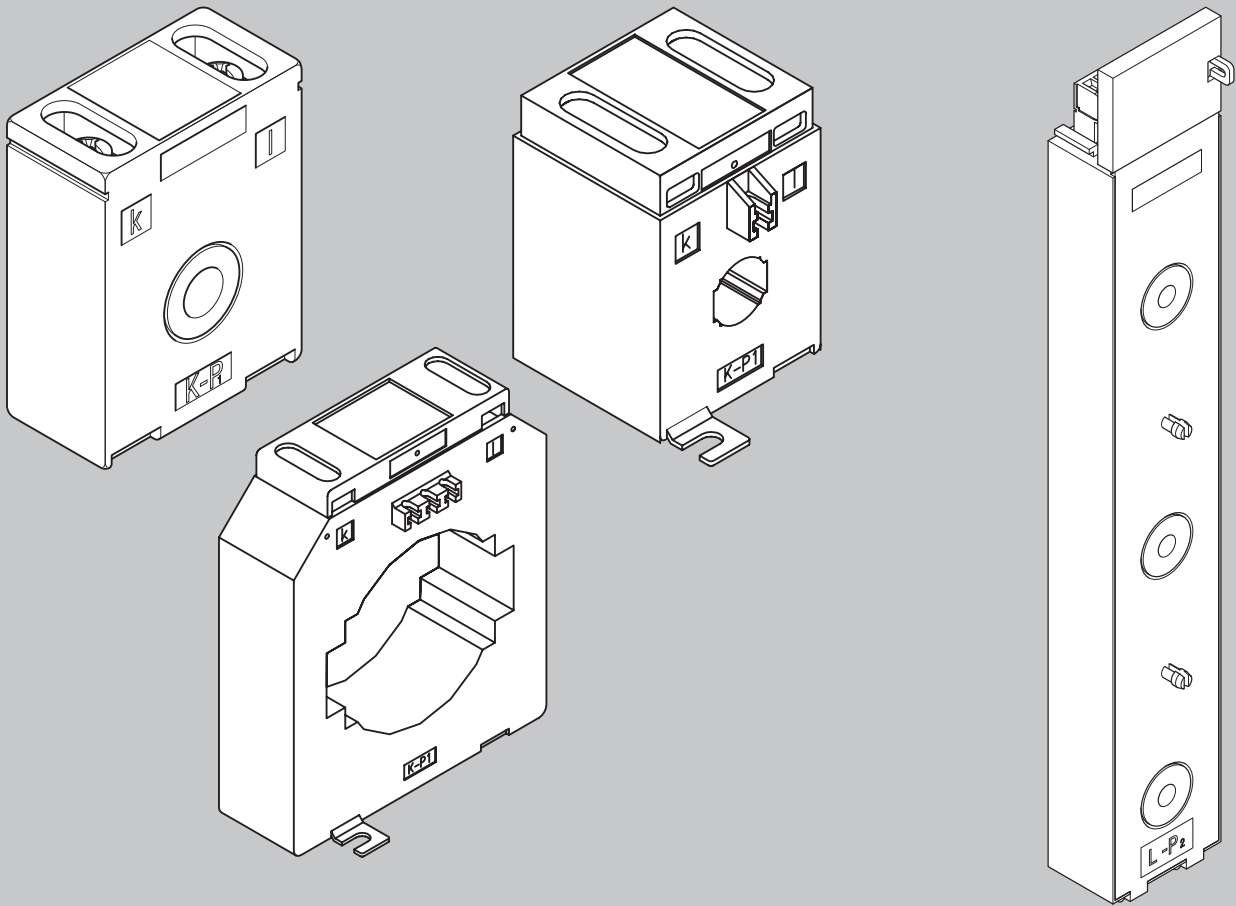


Скобы для крепления кабеля из безгалогенного термопласта, усиленного стекловолокном, самозатухающего

Код для заказа 36116.0010/BPE 1

Код для заказа. 36116.0020/BPE 1





Исчерпывающий ассортимент

Блок преобразователя для предохранительных реек включения нагрузки NH типоразмер 00



Шинный трансформатор тока для предохранительных реек включения нагрузки NH типоразмер 1 - 3



PSA 113, наиболее пригодный для систем сборных шин 60 мм



Шинный трансформатор тока для монтажа на трубке PSR 253





Содержание

NW - трансформаторы низкого напряжения

Шинный трансформатор тока Вариант PSA	212
Шинный трансформатор тока для монтажа на трубке Вариант PSR	213
Обмоточный трансформатор тока Вариант PSW	237
Трансформатор суммарного тока	240
Шинный трансформатор тока, калибруемый	242
Комплекты трансформаторов для применения с предохранительными рейками включения нагрузки NH и предохранительными рейками NH	263
Блок трансформаторов для применения с предохранительными рейками включения нагрузки NH и предохранительными рейками NH	264
Аксессуары	265
Техника	со стр. 266

Система

Полный ассортимент распространяется от шинных трансформаторов, трансформаторов тока для монтажа на трубке, трансформаторов тока с многовитковой первичной обмоткой и трансформаторов суммарного тока до комплектов трансформаторов и блоков трансформаторов.

Качества

Ассортимент продукции компании EFEN отличается высоким качеством материалов, а также обширной программой принадлежностей. Самая современная технология и техника изготовления гарантирует высочайшую надежность также в области калибруемых (РТВ-допуск) и калиброванных трансформаторов.

Braunschweig, 18.07.2006
Geschäftszeichen: PTB-2.3-4023319
Reference No.:

Siegel
Seal



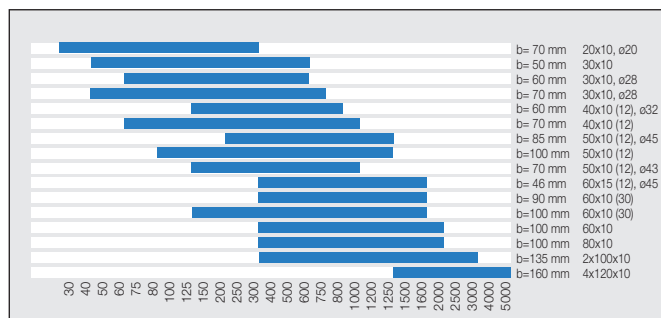
Трансформатор тока с многовитковой первичной обмоткой PSW 55



Трансформатор суммарного тока PSW 70



Обзор продукции



Трансформаторы тока низкого напряжения

Дополнительные данные в
техническом приложении,
начиная со стр. **266**



77101.1122

Шинный трансформатор тока PSA 213

Первичная шина 20 x 10 мм, Класс точности 0,5

Первичный ток в амперах	Вторичный ток в амперах	VA	Класс точности	Код для заказа	Кол-во в упак.	ГРУППА ЦЕН	Цена €/шт.
75	5	1,5	0,5	77101.1122	3	NW 1	34,00
80	5	1,5	0,5	77101.1222	3	NW 1	34,00
100	5	2,5	0,5	77101.1332	3	NW 1	34,00
125	5	5	0,5	77101.1432	3	NW 1	34,00
150	5	2,5	0,5	77101.1532	3	NW 1	34,00
200	5	5	0,5	77101.1642	3	NW 1	34,00
250	5	5	0,5	77101.1742	3	NW 1	34,00
300	5	5	0,5	77101.1842	3	NW 1	34,00
75	1	1,5	0,5	77101.6122	3	NW 1	44,00
80	1	1,5	0,5	77101.6222	3	NW 1	44,00
100	1	2,5	0,5	77101.6332	3	NW 1	44,00
125	1	2,5	0,5	77101.6432	3	NW 1	44,00
150	1	2,5	0,5	77101.6532	3	NW 1	44,00
200	1	5	0,5	77101.6642	3	NW 1	44,00
250	1	5	0,5	77101.6742	3	NW 1	44,00
300	1	5	0,5	77101.6842	3	NW 1	44,00



77101.1333

Шинный трансформатор тока PSA 213

Первичная шина 20 x 10 мм, Класс точности 1

Первичный ток в амперах	Вторичный ток в амперах	VA	Класс точности	Код для заказа	Кол-во в упак.	ГРУППА ЦЕН	Цена €/шт.
50	5	1,5	1	77101.0923	3	NW 1	24,00
60	5	2,5	1	77101.1033	3	NW 1	24,00
75	5	2,5	1	77101.1133	3	NW 1	24,00
80	5	2,5	1	77101.1233	3	NW 1	24,00
100	5	2,5	1	77101.1333	3	NW 1	24,00
125	5	5	1	77101.1443	3	NW 1	24,00
150	5	5	1	77101.1543	3	NW 1	24,00
200	5	5	1	77101.1643	3	NW 1	24,00
200	5	10	1	77101.1663	3	NW 1	24,00
250	5	5	1	77101.1743	3	NW 1	24,00
250	5	10	1	77101.1763	3	NW 1	24,00
300	5	10	1	77101.1863	3	NW 1	24,00
50	1	1,5	1	77101.5923	3	NW 1	34,00
60	1	1,5	1	77101.6023	3	NW 1	34,00
75	1	2,5	1	77101.6133	3	NW 1	34,00
100	1	2,5	1	77101.6333	3	NW 1	34,00
125	1	5	1	77101.6443	3	NW 1	34,00
150	1	5	1	77101.6543	3	NW 1	34,00
200	1	10	1	77101.6663	3	NW 1	34,00
250	1	10	1	77101.6763	3	NW 1	34,00
300	1	5	1	77101.6843	3	NW 1	34,00
300	1	10	1	77101.6863	3	NW 1	34,00

Трансформаторы тока низкого напряжения

Дополнительные данные в
техническом приложении,
начиная со стр. **266**



77102.1342

Шинный трансформатор тока PSA 215

Первичная шина 20 x 10 мм, Класс точности 0,5

Первичный ток в амперах	Вторичный ток в амперах	VA	Класс точности	Код для заказа	Кол-во в упак.	ГРУППА ЦЕН	Цена €/шт.
100	5	5	0,5	77102.1342	3	NW 1	45,00
125	5	5	0,5	77102.1442	3	NW 1	45,00
150	5	5	0,5	77102.1542	3	NW 1	45,00
100	1	5	0,5	77102.6342	3	NW 1	45,00
125	1	5	0,5	77102.6442	3	NW 1	45,00
150	1	5	0,5	77102.6542	3	NW 1	45,00



77102.0813

Шинные трансформаторы тока PSA 215

Первичная шина 20 x 10 мм, Класс точности 1

Первичный ток в амперах	Вторичный ток в амперах	VA	Класс точности	Код для заказа	Кол-во в упак.	ГРУППА ЦЕН	Цена €/шт.
40	5	1	1	77102.0813	3	NW 1	36,00
50	5	2,5	1	77102.0933	3	NW 1	36,00
75	5	5	1	77102.1143	3	NW 1	36,00
80	5	5	1	77102.1243	3	NW 1	36,00
100	5	10	1	77102.1363	3	NW 1	36,00
125	5	10	1	77102.1463	3	NW 1	36,00
150	5	10	1	77102.1563	3	NW 1	36,00
50	1	2,5	1	77102.5933	3	NW 1	35,00
75	1	5	1	77102.6143	3	NW 1	35,00
80	1	5	1	77102.6243	3	NW 1	35,00
100	1	10	1	77102.6363	3	NW 1	35,00
125	1	10	1	77102.6463	3	NW 1	35,00
150	1	10	1	77102.6563	3	NW 1	35,00

Трансформаторы тока низкого напряжения

Дополнительные данные в
техническом приложении,
начиная со стр. **266**



77105.1532

Шинные трансформаторы тока PSA 113

Первичная шина 30 x 10 мм, Класс точности 0,5

Первичный ток в амперах	Вторичный ток в амперах	VA	Класс точности	Код для заказа	Кол-во в упак.	ГРУППА ЦЕН	Цена €/шт.
150	5	2,5	0,5	77105.1532	3	NW 1	29,00
200	5	2,5	0,5	77105.1632	3	NW 1	29,00
250	5	2,5	0,5	77105.1732	3	NW 1	29,00
300	5	2,5	0,5	77105.1832	3	NW 1	29,00
400	5	2,5	0,5	77105.1932	3	NW 1	29,00
500	5	2,5	0,5	77105.2032	3	NW 1	29,00
600	5	2,5	0,5	77105.2132	3	NW 1	30,00
150	1	2,5	0,5	77105.6532	3	NW 1	30,00
200	1	2,5	0,5	77105.6632	3	NW 1	30,00
250	1	2,5	0,5	77105.6732	3	NW 1	30,00
300	1	2,5	0,5	77105.6832	3	NW 1	30,00
400	1	2,5	0,5	77105.6932	3	NW 1	30,00
500	1	2,5	0,5	77105.7032	3	NW 1	30,00
600	1	2,5	0,5	77105.7132	3	NW 1	30,00



77105.2143

Шинные трансформаторы тока PSA 113

Первичная шина 30 x 10 мм, Класс точности 1

Первичный ток в амперах	Вторичный ток в амперах	VA	Класс точности	Код для заказа	Кол-во в упак.	ГРУППА ЦЕН	Цена €/шт.
60	5	1	1	77105.1013	3	NW 1	23,00
75	5	1,5	1	77105.1123	3	NW 1	23,00
80	5	2,5	1	77105.1233	3	NW 1	23,00
100	5	2,5	1	77105.1333	3	NW 1	23,00
125	5	2,5	1	77105.1433	3	NW 1	23,00
150	5	2,5	1	77105.1533	3	NW 1	23,00
200	5	2,5	1	77105.1633	3	NW 1	23,00
200	5	5	1	77105.1643	3	NW 1	23,00
250	5	2,5	1	77105.1733	3	NW 1	23,00
250	5	5	1	77105.1743	3	NW 1	23,00
300	5	2,5	1	77105.1833	3	NW 1	23,00
300	5	5	1	77105.1843	3	NW 1	23,00
400	5	2,5	1	77105.1933	3	NW 1	23,00
400	5	5	1	77105.1943	3	NW 1	23,00
500	5	5	1	77105.2043	3	NW 1	24,00
500	5	7,5	1	77105.2053	3	NW 1	24,00
600	5	5	1	77105.2143	3	NW 1	24,00
600	5	7,5	1	77105.2153	3	NW 1	30,00
60	1	1	1	77105.6013	3	NW 1	30,00
75	1	1,5	1	77105.6123	3	NW 1	30,00
80	1	2,5	1	77105.6233	3	NW 1	30,00
100	1	2,5	1	77105.6333	3	NW 1	30,00
125	1	2,5	1	77105.6433	3	NW 1	30,00
150	1	2,5	1	77105.6533	3	NW 1	30,00
200	1	2,5	1	77105.6633	3	NW 1	30,00
200	1	5	1	77105.6643	3	NW 1	30,00
250	1	2,5	1	77105.6733	3	NW 1	30,00
250	1	5	1	77105.6743	3	NW 1	30,00
300	1	2,5	1	77105.6833	3	NW 1	30,00
300	1	5	1	77105.6843	3	NW 1	30,00
400	1	2,5	1	77105.6933	3	NW 1	30,00
400	1	5	1	77105.6943	3	NW 1	30,00
500	1	5	1	77105.7043	3	NW 1	30,00
600	1	5	1	77105.7143	3	NW 1	30,00
600	1	7,5	1	77105.7153	3	NW 1	30,00

Трансформаторы тока низкого напряжения

Дополнительные данные в
техническом приложении,
начиная со стр. **266**



77107.1332

Шинные трансформаторы тока PSA 115

Первичная шина 30 x 10 мм, Класс точности 0,5

Первичный ток в амперах	Вторичный ток в амперах	VA	Класс точности	Код для заказа	Кол-во в упак.	ГРУППА ЦЕН	Цена €/шт.
100	5	2,5	0,5	77107.1332	3	NW 1 по запросу	
125	5	2,5	0,5	77107.1432	3	NW 1 по запросу	
150	5	5	0,5	77107.1542	3	NW 1 по запросу	
200	5	5	0,5	77107.1642	3	NW 1 по запросу	
250	5	5	0,5	77107.1742	3	NW 1 по запросу	
300	5	5	0,5	77107.1842	3	NW 1 по запросу	
400	5	10	0,5	77107.1962	3	NW 1 по запросу	
500	5	10	0,5	77107.2062	3	NW 1 по запросу	
600	5	10	0,5	77107.2162	3	NW 1 по запросу	
100	1	2,5	0,5	77107.6332	3	NW 1 по запросу	
125	1	2,5	0,5	77107.6432	3	NW 1 по запросу	
150	1	5	0,5	77107.6542	3	NW 1 по запросу	
200	1	5	0,5	77107.6642	3	NW 1 по запросу	
250	1	5	0,5	77107.6742	3	NW 1 по запросу	
300	1	5	0,5	77107.6842	3	NW 1 по запросу	
400	1	10	0,5	77107.6962	3	NW 1 по запросу	
500	1	10	0,5	77107.7062	3	NW 1 по запросу	
600	1	10	0,5	77107.7162	3	NW 1 по запросу	



77107.2163

Шинные трансформаторы тока PSA 115

Первичная шина 30 x 10 мм, Класс точности 1

Первичный ток в амперах	Вторичный ток в амперах	VA	Класс точности	Код для заказа	Кол-во в упак.	ГРУППА ЦЕН	Цена €/шт.
50	5	1,5	1	77107.0923	3	NW 1	30,00
60	5	1,5	1	77107.1023	3	NW 1	30,00
75	5	2,5	1	77107.1133	3	NW 1	30,00
100	5	5	1	77107.1343	3	NW 1	30,00
125	5	5	1	77107.1443	3	NW 1	30,00
150	5	5	1	77107.1543	3	NW 1	30,00
200	5	5	1	77107.1643	3	NW 1	30,00
200	5	10	1	77107.1663	3	NW 1	30,00
250	5	10	1	77107.1763	3	NW 1	30,00
300	5	10	1	77107.1863	3	NW 1	30,00
400	5	10	1	77107.1963	3	NW 1	30,00
400	5	15	1	77107.1973	3	NW 1	30,00
500	5	10	1	77107.2063	3	NW 1	30,00
500	5	15	1	77107.2073	3	NW 1	30,00
600	5	10	1	77107.2163	3	NW 1	30,00
600	5	15	1	77107.2173	3	NW 1	35,00
50	1	1,5	1	77107.5923	3	NW 1	35,00
60	1	1,5	1	77107.6023	3	NW 1	35,00
75	1	2,5	1	77107.6133	3	NW 1	35,00
100	1	5	1	77107.6343	3	NW 1	35,00
125	1	5	1	77107.6443	3	NW 1	35,00
150	1	5	1	77107.6543	3	NW 1	35,00
200	1	5	1	77107.6643	3	NW 1	35,00
200	1	10	1	77107.6663	3	NW 1	35,00
250	1	10	1	77107.6763	3	NW 1	35,00
300	1	10	1	77107.6863	3	NW 1	35,00
400	1	10	1	77107.6963	3	NW 1	35,00
400	1	15	1	77107.6973	3	NW 1	35,00
500	1	10	1	77107.7063	3	NW 1	35,00
500	1	15	1	77107.7073	3	NW 1	35,00
600	1	10	1	77107.7163	3	NW 1	35,00
600	1	15	1	77107.7173	3	NW 1	35,00

Трансформаторы тока низкого напряжения

Дополнительные данные в
техническом приложении,
начиная со стр. **266**



77106.1322

Шинные трансформаторы тока PSA 313

Первичная шина 30 x 10 мм, Класс точности 0,5

Первичный ток в амперах	Вторичный ток в амперах	VA	Класс точности	Код для заказа	Кол-во в упак.	ГРУППА ЦЕН	Цена €/шт.
100	5	1,5	0,5	77106.1322	3	NW 1	31,00
150	5	2,5	0,5	77106.1532	3	NW 1	31,00
200	5	5	0,5	77106.1642	3	NW 1	31,00
250	5	5	0,5	77106.1742	3	NW 1	31,00
300	5	5	0,5	77106.1842	3	NW 1	31,00
300	5	10	0,5	77106.1862	3	NW 1	31,00
400	5	5	0,5	77106.1942	3	NW 1	31,00
400	5	10	0,5	77106.1962	3	NW 1	31,00
500	5	5	0,5	77106.2042	3	NW 1	31,00
500	5	10	0,5	77106.2062	3	NW 1	31,00
600	5	5	0,5	77106.2142	3	NW 1	31,00
600	5	10	0,5	77106.2162	3	NW 1	31,00
100	1	1,5	0,5	77106.6322	3	NW 1	31,00
150	1	2,5	0,5	77106.6532	3	NW 1	40,00
200	1	5	0,5	77106.6642	3	NW 1	40,00
250	1	5	0,5	77106.6742	3	NW 1	40,00
300	1	5	0,5	77106.6842	3	NW 1	40,00
400	1	5	0,5	77106.6942	3	NW 1	40,00
500	1	5	0,5	77106.7042	3	NW 1	40,00
600	1	5	0,5	77106.7142	3	NW 1	40,00



77106.1763

Шинные трансформаторы тока PSA 313

Первичная шина 30 x 10 мм, Класс точности 1

Первичный ток в амперах	Вторичный ток в амперах	VA	Класс точности	Код для заказа	Кол-во в упак.	ГРУППА ЦЕН	Цена €/шт.
100	5	2,5	1	77106.1333	3	NW 1	23,00
125	5	2,5	1	77106.1533	3	NW 1	23,00
150	5	5	1	77106.1543	3	NW 1	23,00
200	5	5	1	77106.1643	3	NW 1	23,00
250	5	5	1	77106.1743	3	NW 1	24,00
250	5	10	1	77106.1763	3	NW 1	24,00
300	5	5	1	77106.1843	3	NW 1	24,00
300	5	10	1	77106.1863	3	NW 1	24,00
400	5	5	1	77106.1943	3	NW 1	24,00
400	5	10	1	77106.1963	3	NW 1	24,00
500	5	5	1	77106.2043	3	NW 1	24,00
500	5	10	1	77106.2063	3	NW 1	24,00
600	5	5	1	77106.2143	3	NW 1	24,00
600	5	10	1	77106.2163	3	NW 1	24,00
100	1	2,5	1	77106.6333	3	NW 1	32,00
150	1	2,5	1	77106.6533	3	NW 1	32,00
200	1	5	1	77106.6643	3	NW 1	32,00
200	1	5	1	77106.6643	3	NW 1	32,00
250	1	5	1	77106.6743	3	NW 1	32,00
250	1	10	1	77106.6763	3	NW 1	32,00
300	1	5	1	77106.6843	3	NW 1	32,00
300	1	10	1	77106.6863	3	NW 1	32,00
400	1	5	1	77106.6943	3	NW 1	32,00
400	1	10	1	77106.6963	3	NW 1	32,00
500	1	5	1	77106.7043	3	NW 1	32,00
500	1	10	1	77106.7063	3	NW 1	32,00
600	1	5	1	77106.7143	3	NW 1	32,00
600	1	10	1	77106.7163	3	NW 1	32,00

Трансформаторы тока низкого напряжения

Дополнительные данные в
техническом приложении,
начиная со стр. **266**



77108.1132

Шинные трансформаторы тока PSA 315

Первичная шина 30 x 10 мм, Класс точности 0,5

Первичный ток в амперах	Вторичный ток в амперах	VA	Класс точности	Код для заказа	Кол-во в упак.	ГРУППА ЦЕН	Цена €/шт.
75	5	2,5	0,5	77108.1132	3	NW 1 по запросу	
100	5	2,5	0,5	77108.1332	3	NW 1 по запросу	
150	5	5	0,5	77108.1542	3	NW 1 по запросу	
200	5	10	0,5	77108.1662	3	NW 1 по запросу	
250	5	10	0,5	77108.1762	3	NW 1 по запросу	
300	5	15	0,5	77108.1872	3	NW 1 по запросу	
400	5	15	0,5	77108.1972	3	NW 1 по запросу	
75	1	2,5	0,5	77108.6132	3	NW 1 по запросу	
100	1	2,5	0,5	77108.6332	3	NW 1 по запросу	
150	1	5	0,5	77108.6542	3	NW 1 по запросу	
200	1	10	0,5	77108.6662	3	NW 1 по запросу	
250	1	10	0,5	77108.6762	3	NW 1 по запросу	



77108.1343

Шинные трансформаторы тока PSA 315

Первичная шина 30 x 10 мм, Класс точности 1

Первичный ток в амперах	Вторичный ток в амперах	VA	Класс точности	Код для заказа	Кол-во в упак.	ГРУППА ЦЕН	Цена €/шт.
75	5	2,5	1	77108.1133	3	NW 1	31,00
100	5	5	1	77108.1343	3	NW 1	31,00
150	5	5	1	77108.1543	3	NW 1	31,00
150	5	10	1	77108.1563	3	NW 1	31,00
200	5	10	1	77108.1663	3	NW 1	31,00
200	5	15	1	77108.1673	3	NW 1	31,00
250	5	10	1	77108.1763	3	NW 1	31,00
300	5	15	1	77108.1873	3	NW 1	31,00
400	5	15	1	77108.1973	3	NW 1	31,00
75	1	2,5	1	77108.6133	3	NW 1 по запросу	
100	1	5	1	77108.6343	3	NW 1 по запросу	
150	1	5	1	77108.6543	3	NW 1 по запросу	
200	1	10	1	77108.6663	3	NW 1 по запросу	
200	1	15	1	77108.6673	3	NW 1 по запросу	
250	1	10	1	77108.6763	3	NW 1 по запросу	
250	1	15	1	77108.6773	3	NW 1 по запросу	

Трансформаторы тока низкого напряжения

Дополнительные данные в техническом приложении, начиная со стр. 266



77113.1632

Шинные трансформаторы тока PSA 413 Первичная шина 40 x 12 мм, Класс точности 0,5

Первичный ток в амперах	Вторичный ток в амперах	VA	Класс точности	Код для заказа	Кол-во в упак.	ГРУППА ЦЕН	Цена €/шт.
200	5	2,5	0,5	77113.1632	3	NW 1	32,00
250	5	2,5	0,5	77113.1732	3	NW 1	31,00
250	5	5	0,5	77113.1742	3	NW 1	31,00
300	5	5	0,5	77113.1842	3	NW 1	31,00
400	5	2,5	0,5	77113.1932	3	NW 1	31,00
400	5	5	0,5	77113.1942	3	NW 1	31,00
500	5	5	0,5	77113.2042	3	NW 1	31,00
600	5	5	0,5	77113.2142	3	NW 1	31,00
750	5	5	0,5	77113.2242	3	NW 1	31,00
800	5	5	0,5	77113.2342	3	NW 1	31,00
200	1	2,5	0,5	77113.6632	3	NW 1	31,00
250	1	2,5	0,5	77113.6732	3	NW 1	33,00
250	1	5	0,5	77113.6742	3	NW 1	33,00
300	1	5	0,5	77113.6842	3	NW 1	33,00
400	1	5	0,5	77113.6942	3	NW 1	33,00
500	1	5	0,5	77113.7042	3	NW 1	34,00
600	1	5	0,5	77113.7142	3	NW 1	34,00
750	1	5	0,5	77113.7242	3	NW 1	34,00
800	1	5	0,5	77113.7342	3	NW 1	34,00



77113.1633

Шинные трансформаторы тока PSA 413 Первичная шина 40 x 12 мм, Класс точности 1

Первичный ток в амперах	Вторичный ток в амперах	VA	Класс точности	Код для заказа	Кол-во в упак.	ГРУППА ЦЕН	Цена €/шт.
150	5	2,5	1	77113.1533	3	NW 1	26,00
200	5	2,5	1	77113.1633	3	NW 1	26,00
200	5	5	1	77113.1643	3	NW 1	26,00
250	5	5	1	77113.1733	3	NW 1	26,00
250	5	5	1	77113.1743	3	NW 1	26,00
300	5	5	1	77113.1843	3	NW 1	26,00
300	5	7,5	1	77113.1853	3	NW 1	26,00
400	5	5	1	77113.1943	3	NW 1	26,00
400	5	10	1	77113.1963	3	NW 1	26,00
500	5	5	1	77113.2043	3	NW 1	26,00
500	5	10	1	77113.2063	3	NW 1	26,00
600	5	5	1	77113.2143	3	NW 1	26,00
600	5	10	1	77113.2163	3	NW 1	26,00
750	5	5	1	77113.2243	3	NW 1	26,00
750	5	10	1	77113.2263	3	NW 1	26,00
800	5	5	1	77113.2343	3	NW 1	26,00
800	5	10	1	77113.2363	3	NW 1	26,00
150	1	2,5	1	77113.6533	3	NW 1	30,00
200	1	2,5	1	77113.6633	3	NW 1	30,00
200	1	4	1	77113.6643	3	NW 1	30,00
250	1	2,5	1	77113.6733	3	NW 1	30,00
250	1	5	1	77113.6743	3	NW 1	30,00
300	1	5	1	77113.6843	3	NW 1	30,00
300	1	7,5	1	77113.6853	3	NW 1	30,00
400	1	5	1	77113.6943	3	NW 1	30,00
400	1	10	1	77113.6963	3	NW 1	30,00
500	1	5	1	77113.7043	3	NW 1	30,00
500	1	10	1	77113.7063	3	NW 1	33,00
600	1	5	1	77113.7143	3	NW 1	33,00
600	1	10	1	77113.7163	3	NW 1	33,00
750	1	5	1	77113.7243	3	NW 1	33,00
750	1	10	1	77113.7263	3	NW 1	33,00
800	1	5	1	77113.7343	3	NW 1	33,00
800	1	10	1	77113.7363	3	NW 1	33,00

Трансформаторы тока низкого напряжения

Дополнительные данные в техническом приложении, начиная со стр. **266**



Шинные трансформаторы тока PSA 415

Первичная шина 40 x 12 мм, Класс точности 0,5

Первичный ток в амперах	Вторичный ток в амперах	VA	Класс точности	Код для заказа	Кол-во в упак.	ГРУППА ЦЕН	Цена €/шт.
600	5	10	0,5	77111.2162	3	NW 1	40,00
800	5	10	0,5	77111.2362	3	NW 1 по запросу	

77111.2163



Шинные трансформаторы тока PSA 415

Первичная шина 40 x 12 мм, Класс точности 1

Первичный ток в амперах	Вторичный ток в амперах	VA	Класс точности	Код для заказа	Кол-во в упак.	ГРУППА ЦЕН	Цена €/шт.
150	5	5	1	77111.1543	3	NW 1 по запросу	
200	5	10	1	77111.1663	3	NW 1 по запросу	
250	5	10	1	77111.1763	3	NW 1	31,00
300	5	10	1	77111.1863	3	NW 1 по запросу	
150	1	5	1	77111.6543	3	NW 1 по запросу	
200	1	10	1	77111.6663	3	NW 1 по запросу	
250	1	10	1	77111.6763	3	NW 1 по запросу	
300	1	10	1	77111.6863	3	NW 1 по запросу	

77111.1543

Трансформаторы тока низкого напряжения

Дополнительные данные в
техническом приложении,
начиная со стр. **266**



77115.1742

Шинные трансформаторы тока PSA 513

Первичная шина 50 x 12 мм, Класс точности 0,5

Первичный ток в амперах	Вторичный ток в амперах	VA	Класс точности	Код для заказа	Кол-во в упак.	ГРУППА ЦЕН	Цена €/шт.
250	5	5	0,5	77115.1742	3	NW 1 по запросу	
300	5	5	0,5	77115.1842	3	NW 1 по запросу	
400	5	5	0,5	77115.1942	3	NW 1 по запросу	
500	5	5	0,5	77115.2042	3	NW 1 по запросу	
600	5	5	0,5	77115.2142	3	NW 1 по запросу	
600	5	10	0,5	77115.2162	3	NW 1 по запросу	
750	5	5	0,5	77115.2242	3	NW 1 по запросу	
750	5	10	0,5	77115.2262	3	NW 1 по запросу	
800	5	5	0,5	77115.2342	3	NW 1 по запросу	
800	5	10	0,5	77115.2362	3	NW 1 по запросу	
1000	5	5	0,5	77115.2442	3	NW 1 по запросу	
1000	5	10	0,5	77115.2462	3	NW 1 по запросу	
1000	5	15	0,5	77115.2472	3	NW 1 по запросу	
1200	5	10	0,5	77115.2562	3	NW 1 по запросу	
1200	5	15	0,5	77115.2572	3	NW 1 по запросу	
1250	5	10	0,5	77115.2662	3	NW 1 по запросу	
1250	5	15	0,5	77115.2672	3	NW 1 по запросу	
250	1	5	0,5	77115.6742	3	NW 1 по запросу	
300	1	5	0,5	77115.6842	3	NW 1 по запросу	
400	1	5	0,5	77115.6942	3	NW 1 по запросу	
500	1	5	0,5	77115.7042	3	NW 1 по запросу	
600	1	5	0,5	77115.7142	3	NW 1 по запросу	
750	1	5	0,5	77115.7242	3	NW 1 по запросу	
800	1	10	0,5	77115.7362	3	NW 1 по запросу	
1000	1	10	0,5	77115.7462	3	NW 1 по запросу	
1200	1	10	0,5	77115.7562	3	NW 1 по запросу	
1250	1	10	0,5	77115.7662	3	NW 1 по запросу	

Трансформаторы тока низкого напряжения

Дополнительные данные в
техническом приложении,
начиная со стр. **266**



77115.2663

Шинные трансформаторы тока PSA 513

Первичная шина 50 x 12 мм, Класс точности 1

Первичный ток в амперах	Вторичный ток в амперах	VA	Класс точности	Код для заказа	Кол-во в упак.	ГРУППА ЦЕН	Цена €/шт.
200	5	5	1	77115.1643	3	NW 1	31,00
250	5	5	1	77115.1743	3	NW 1	31,00
250	5	10	1	77115.1763	3	NW 1	31,00
300	5	5	1	77115.1843	3	NW 1	31,00
300	5	10	1	77115.1863	3	NW 1	31,00
400	5	5	1	77115.1943	3	NW 1	31,00
400	5	10	1	77115.1963	3	NW 1	31,00
400	5	15	1	77115.1973	3	NW 1	31,00
500	5	5	1	77115.2043	3	NW 1	31,00
500	5	10	1	77115.2063	3	NW 1	31,00
500	5	15	1	77115.2073	3	NW 1	31,00
600	5	5	1	77115.2143	3	NW 1	31,00
600	5	10	1	77115.2163	3	NW 1	31,00
600	5	15	1	77115.2173	3	NW 1	31,00
750	5	5	1	77115.2243	3	NW 1	31,00
750	5	10	1	77115.2263	3	NW 1	31,00
750	5	15	1	77115.2273	3	NW 1	31,00
800	5	5	1	77115.2343	3	NW 1	33,00
800	5	10	1	77115.2363	3	NW 1	33,00
800	5	15	1	77115.2373	3	NW 1	33,00
1000	5	5	1	77115.2443	3	NW 1	33,00
1000	5	10	1	77115.2463	3	NW 1	33,00
1000	5	15	1	77115.2473	3	NW 1	33,00
1200	5	5	1	77115.2543	3	NW 1	33,00
1200	5	10	1	77115.2563	3	NW 1	33,00
1200	5	15	1	77115.2573	3	NW 1	33,00
1250	5	5	1	77115.2643	3	NW 1	33,00
1250	5	10	1	77115.2663	3	NW 1	33,00
1250	5	15	1	77115.2673	3	NW 1	33,00
200	1	5	1	77115.6643	3	NW 1	37,00
250	1	5	1	77115.6743	3	NW 1	37,00
300	1	5	1	77115.6843	3	NW 1	37,00
300	1	10	1	77115.6863	3	NW 1	37,00
400	1	5	1	77115.6943	3	NW 1	37,00
400	1	10	1	77115.6963	3	NW 1	37,00
500	1	10	1	77115.7063	3	NW 1	37,00
600	1	5	1	77115.7143	3	NW 1	37,00
600	1	10	1	77115.7163	3	NW 1	37,00
750	1	5	1	77115.7243	3	NW 1	37,00
750	1	10	1	77115.7263	3	NW 1	37,00
800	1	5	1	77115.7343	3	NW 1	37,00
800	1	10	1	77115.7363	3	NW 1	37,00
1000	1	5	1	77115.7443	3	NW 1	37,00
1000	1	10	1	77115.7463	3	NW 1	37,00
1200	1	10	1	77115.7563	3	NW 1	37,00
1250	1	10	1	77115.7663	3	NW 1	37,00

Трансформаторы тока низкого напряжения

Дополнительные данные в
техническом приложении,
начиная со стр. **266**



77119.1942

Шинные трансформаторы тока PSA 613

Первичная шина 60 x 10 мм, Класс точности 0,5

Первичный ток в амперах	Вторичный ток в амперах	VA	Класс точности	Код для заказа	Кол-во в упак.	ГРУППА ЦЕН	Цена €/шт.
400	5	5	0,5	77119.1942	3	NW 1 по запросу	
400	5	10	0,5	77119.1962	3	NW 1 по запросу	
500	5	5	0,5	77119.2042	3	NW 1 по запросу	
500	5	10	0,5	77119.2062	3	NW 1 по запросу	
600	5	5	0,5	77119.2142	3	NW 1 по запросу	
600	5	10	0,5	77119.2162	3	NW 1 по запросу	
750	5	5	0,5	77119.2242	3	NW 1 по запросу	
750	5	10	0,5	77119.2262	3	NW 1 по запросу	
800	5	5	0,5	77119.2342	3	NW 1 по запросу	
800	5	10	0,5	77119.2362	3	NW 1 по запросу	
1000	5	5	0,5	77119.2442	3	NW 1 по запросу	
1000	5	10	0,5	77119.2462	3	NW 1 по запросу	
1200	5	5	0,5	77119.2542	3	NW 1 по запросу	
1200	5	10	0,5	77119.2562	3	NW 1 по запросу	
1250	5	5	0,5	77119.2642	3	NW 1 по запросу	
1250	5	10	0,5	77119.2662	3	NW 1 по запросу	
1500	5	5	0,5	77119.2742	3	NW 1 по запросу	
1500	5	10	0,5	77119.2762	3	NW 1 по запросу	
1600	5	5	0,5	77119.2842	3	NW 1 по запросу	
1600	5	10	0,5	77119.2862	3	NW 1 по запросу	
400	1	5	0,5	77119.6942	3	NW 1 по запросу	
500	1	5	0,5	77119.7042	3	NW 1 по запросу	
600	1	5	0,5	77119.7142	3	NW 1 по запросу	
750	1	5	0,5	77119.7242	3	NW 1 по запросу	
800	1	5	0,5	77119.7342	3	NW 1 по запросу	
1000	1	5	0,5	77119.7442	3	NW 1 по запросу	
1200	1	5	0,5	77119.7542	3	NW 1 по запросу	
1250	1	5	0,5	77119.7642	3	NW 1 по запросу	
1500	1	5	0,5	77119.7742	3	NW 1 по запросу	
1600	1	5	0,5	77119.7842	3	NW 1 по запросу	

Трансформаторы тока низкого напряжения

Дополнительные данные в
техническом приложении,
начиная со стр. **266**



77119.2773

Шинные трансформаторы тока PSA 613

Первичная шина 60 x 10 мм, Класс точности 1

Первичный ток в амперах	Вторичный ток в амперах	VA	Класс точности	Код для заказа	Кол-во в упак.	ГРУППА ЦЕН	Цена €/шт.
400	5	5	1	77119.1943	3	NW 1	30,00
400	5	10	1	77119.1963	3	NW 1	30,00
400	5	15	1	77119.1973	3	NW 1	30,00
500	5	5	1	77119.2043	3	NW 1	30,00
500	5	10	1	77119.2063	3	NW 1	30,00
500	5	15	1	77119.2073	3	NW 1	30,00
600	5	5	1	77119.2143	3	NW 1	31,00
600	5	10	1	77119.2163	3	NW 1	31,00
600	5	15	1	77119.2173	3	NW 1	31,00
750	5	10	1	77119.2263	3	NW 1	31,00
750	5	15	1	77119.2273	3	NW 1	31,00
800	5	5	1	77119.2343	3	NW 1	31,00
800	5	10	1	77119.2363	3	NW 1	31,00
800	5	15	1	77119.2373	3	NW 1	31,00
1000	5	5	1	77119.2443	3	NW 1	33,00
1000	5	10	1	77119.2463	3	NW 1	33,00
1000	5	15	1	77119.2473	3	NW 1	33,00
1200	5	5	1	77119.2543	3	NW 1	33,00
1200	5	10	1	77119.2563	3	NW 1	33,00
1200	5	15	1	77119.2573	3	NW 1	33,00
1250	5	5	1	77119.2643	3	NW 1	33,00
1250	5	10	1	77119.2663	3	NW 1	33,00
1250	5	15	1	77119.2673	3	NW 1	33,00
1500	5	5	1	77119.2743	3	NW 1	36,00
1500	5	10	1	77119.2763	3	NW 1	36,00
1500	5	15	1	77119.2773	3	NW 1	36,00
1600	5	5	1	77119.2843	3	NW 1	36,00
1600	5	10	1	77119.2863	3	NW 1	36,00
1600	5	15	1	77119.2873	3	NW 1	36,00
400	1	10	1	77119.6963	3	NW 1	37,00
500	1	10	1	77119.7063	3	NW 1	37,00
600	1	10	1	77119.71633		NW 1	37,00
750	1	10	1	77119.7263	3	NW 1	37,00
800	1	10	1	77119.7363	3	NW 1	37,00
1000	1	10	1	77119.7463	3	NW 1	40,00
1200	1	10	1	77119.7563	3	NW 1	40,00
1250	1	10	1	77119.7663	3	NW 1	40,00
1500	1	10	1	77119.7763	3	NW 1	44,00
1600	1	10	1	77119.7863	3	NW 1	44,00

Трансформаторы тока низкого напряжения

Дополнительные данные в
техническом приложении,
начиная со стр. **266**



77121.1942

Шинные трансформаторы тока PSA 633

Первичная шина 60 x 30 мм, Класс точности 0,5

Первичный ток в амперах	Вторичный ток в амперах	VA	Класс точности	Код для заказа	Кол-во в упак.	ГРУППА ЦЕН	Цена €/шт.
800	5	10	0,5	77121.2362	3	NW 1 по запросу	
1000	5	10	0,5	77121.2462	3	NW 1 по запросу	
1200	5	10	0,5	77121.2562	3	NW 1 по запросу	
1250	5	10	0,5	77121.2662	3	NW 1 по запросу	
1500	5	10	0,5	77121.2762	3	NW 1 по запросу	
1600	5	10	0,5	77121.2862	3	NW 1 по запросу	
800	1	10	0,5	77121.7362	3	NW 1 по запросу	
1000	1	10	0,5	77121.7462	3	NW 1 по запросу	
1200	1	10	0,5	77121.7562	3	NW 1 по запросу	
1250	1	10	0,5	77121.7662	3	NW 1 по запросу	
1500	1	10	0,5	77121.7762	3	NW 1 по запросу	
1600	1	10	0,5	77121.7862	3	NW 1 по запросу	



77121.2473

Шинные трансформаторы тока PSA 633

Первичная шина 60 x 30 мм, Класс точности 1

Первичный ток в амперах	Вторичный ток в амперах	VA	Класс точности	Код для заказа	Кол-во в упак.	ГРУППА ЦЕН	Цена €/шт.
800	5	10	1	77121.2363	3	NW 1	49,00
800	5	15	1	77121.2373	3	NW 1	49,00
1000	5	10	1	77121.2463	3	NW 1	49,00
1000	5	15	1	77121.2473	3	NW 1	49,00
1200	5	10	1	77121.2563	3	NW 1	49,00
1200	5	15	1	77121.2573	3	NW 1	49,00
1250	5	10	1	77121.2663	3	NW 1	49,00
1250	5	15	1	77121.2673	3	NW 1	49,00
1500	5	10	1	77121.2763	3	NW 1	49,00
1500	5	15	1	77121.2773	3	NW 1	49,00
1600	5	10	1	77121.2863	3	NW 1	49,00
1600	5	15	1	77121.2873	3	NW 1	49,00
800	1	10	1	77121.7363	3	NW 1 по запросу	
800	1	15	1	77121.7373	3	NW 1 по запросу	
1000	1	10	1	77121.7463	3	NW 1 по запросу	
1000	1	15	1	77121.7473	3	NW 1 по запросу	
1200	1	10	1	77121.7563	3	NW 1 по запросу	
1200	1	15	1	77121.7573	3	NW 1 по запросу	
1250	1	10	1	77121.7663	3	NW 1 по запросу	
1250	1	15	1	77121.7673	3	NW 1 по запросу	
1500	1	10	1	77121.7763	3	NW 1 по запросу	
1500	1	15	1	77121.7773	3	NW 1 по запросу	
1600	1	10	1	77121.7863	3	NW 1 по запросу	
1600	1	15	1	77121.7873	3	NW 1 по запросу	

Трансформаторы тока низкого напряжения

Дополнительные данные в
техническом приложении,
начиная со стр. **266**



77124.1942

Шинные трансформаторы тока PSA 814

Первичная шина 80 x 10 (60 x 30) мм, Класс точности 0,5

Первичный ток в амперах	Вторичный ток в амперах	VA	Класс точности	Код для заказа	Кол-во в упак.	ГРУППА ЦЕН	Цена €/шт.
400	5	5	0,5	77124.1942	3	NW 1 по запросу	
500	5	5	0,5	77124.2042	3	NW 1 по запросу	
500	5	10	0,5	77124.2062	3	NW 1 по запросу	
600	5	10	0,5	77124.2162	3	NW 1 по запросу	
600	5	15	0,5	77124.2172	3	NW 1 по запросу	
800	5	10	0,5	77124.2362	3	NW 1 по запросу	
800	5	15	0,5	77124.2372	3	NW 1 по запросу	
1000	5	10	0,5	77124.2462	3	NW 1 по запросу	
1000	5	15	0,5	77124.2472	3	NW 1 по запросу	
1200	5	10	0,5	77124.2562	3	NW 1 по запросу	
1200	5	15	0,5	77124.2572	3	NW 1 по запросу	
1250	5	10	0,5	77124.2662	3	NW 1 по запросу	
1250	5	15	0,5	77124.2672	3	NW 1 по запросу	
1500	5	10	0,5	77124.2762	3	NW 1 по запросу	
1500	5	15	0,5	77124.2772	3	NW 1 по запросу	
1600	5	10	0,5	77124.2862	3	NW 1 по запросу	
1600	5	15	0,5	77124.2872	3	NW 1 по запросу	
2000	5	10	0,5	77124.2962	3	NW 1 по запросу	
2000	5	15	0,5	77124.2972	3	NW 1 по запросу	
400	1	10	0,5	77124.6962	3	NW 1 по запросу	
500	1	10	0,5	77124.7062	3	NW 1 по запросу	
600	1	10	0,5	77124.7162	3	NW 1 по запросу	
800	1	10	0,5	77124.7362	3	NW 1 по запросу	
1000	1	10	0,5	77124.7462	3	NW 1 по запросу	
1200	1	10	0,5	77124.7562	3	NW 1 по запросу	
1250	1	10	0,5	77124.7662	3	NW 1 по запросу	
1500	1	10	0,5	77124.7762	3	NW 1 по запросу	
1600	1	10	0,5	77124.7862	3	NW 1 по запросу	
2000	1	10	0,5	77124.7962	3	NW 1 по запросу	

Трансформаторы тока низкого напряжения

Дополнительные данные в
техническом приложении,
начиная со стр. **266**



77124.2963

Шинные трансформаторы тока PSA 814

Первичная шина 80 x 10 (60 x 30) мм, Класс точности 1

Первичный ток в амперах	Вторичный ток в амперах	VA	Класс точности	Код для заказа	Кол-во в упак.	ГРУППА ЦЕН	Цена €/шт.
400	5	5	1	77124.1943	3	NW 1	42,50
400	5	10	1	77124.1963	3	NW 1	42,50
500	5	5	1	77124.2043	3	NW 1	42,50
500	5	10	1	77124.2063	3	NW 1	42,50
600	5	10	1	77124.2163	3	NW 1	42,50
600	5	15	1	77124.2173	3	NW 1	42,50
800	5	10	1	77124.2363	3	NW 1	46,00
800	5	15	1	77124.2373	3	NW 1	46,00
1000	5	10	1	77124.2463	3	NW 1	46,00
1000	5	15	1	77124.2473	3	NW 1	46,00
1200	5	10	1	77124.2563	3	NW 1	46,00
1200	5	15	1	77124.2573	3	NW 1	46,00
1250	5	10	1	77124.2663	3	NW 1	46,00
1250	5	15	1	77124.2673	3	NW 1	46,00
1500	5	10	1	77124.2763	3	NW 1	49,00
1500	5	15	1	77124.2773	3	NW 1	49,00
1600	5	10	1	77124.2863	3	NW 1	49,00
2000	5	10	1	77124.2963	3	NW 1	52,00
400	1	10	1	77124.6963	3	NW 1	52,00
500	1	10	1	77124.7063	3	NW 1	52,00
600	1	10	1	77124.7163	3	NW 1	52,00
800	1	10	1	77124.7363	3	NW 1	52,00
1000	1	10	1	77124.7463	3	NW 1	52,00
1200	1	10	1	77124.7563	3	NW 1	52,00
1250	1	10	1	77124.7663	3	NW 1	53,00
1500	1	10	1	77124.7763	3	NW 1	53,00
1600	1	10	1	77124.7863	3	NW 1	53,00
2000	1	10	1	77124.7963	3	NW 1	54,00

Трансформаторы тока низкого напряжения

Дополнительные данные в
техническом приложении,
начиная со стр. **266**



77125.2572

Шинные трансформаторы тока PSA 1034

Первичная шина 2 x 100 x 10 (80 x 50) мм, Класс точности 0,5

Первичный ток в амперах	Вторичный ток в амперах	VA	Класс точности	Код для заказа	Кол-во в упак.	ГРУППА ЦЕН	Цена €/шт.
400	5	10	0,5	77125.1962	1	NW 1	70,00
500	5	10	0,5	77125.2062	1	NW 1	70,00
600	5	10	0,5	77125.2162	1	NW 1	70,00
800	5	10	0,5	77125.2362	1	NW 1	70,00
1000	5	10	0,5	77125.2462	1	NW 1	70,00
1000	5	15	0,5	77125.2472	1	NW 1	70,00
1200	5	10	0,5	77125.2562	1	NW 1	70,00
1200	5	15	0,5	77125.2572	1	NW 1	70,00
1250	5	10	0,5	77125.2662	1	NW 1	70,00
1250	5	15	0,5	77125.2672	1	NW 1	70,00
1500	5	10	0,5	77125.2762	1	NW 1	71,00
1500	5	15	0,5	77125.2772	1	NW 1	71,00
1600	5	10	0,5	77125.2862	1	NW 1	71,00
1600	5	15	0,5	77125.2872	1	NW 1	71,00
2000	5	10	0,5	77125.2962	1	NW 1	71,00
2000	5	15	0,5	77125.2972	1	NW 1	71,00
2500	5	10	0,5	77125.3162	1	NW 1	82,00
2500	5	15	0,5	77125.3172	1	NW 1	86,00
3000	5	10	0,5	77125.3262	1	NW 1	86,00
3000	5	15	0,5	77125.3272	1	NW 1	86,00
4000	5	10	0,5	77125.3362	1	NW 1 по запросу	
4000	5	15	0,5	77125.3372	1	NW 1 по запросу	
400	1	10	0,5	77125.6962	1	NW 1 по запросу	
500	1	10	0,5	77125.7062	1	NW 1 по запросу	
600	1	10	0,5	77125.7162	1	NW 1 по запросу	
800	1	10	0,5	77125.7362	1	NW 1 по запросу	
1000	1	10	0,5	77125.7462	1	NW 1 по запросу	
1200	1	10	0,5	77125.7562	1	NW 1 по запросу	
1200	1	15	0,5	77125.7572	1	NW 1 по запросу	
1250	1	10	0,5	77125.7662	1	NW 1 по запросу	
1250	1	15	0,5	77125.7672	1	NW 1 по запросу	
1500	1	10	0,5	77125.7762	1	NW 1 по запросу	
1500	1	15	0,5	77125.7772	1	NW 1 по запросу	
1600	1	10	0,5	77125.7862	1	NW 1 по запросу	
1600	1	15	0,5	77125.7872	1	NW 1 по запросу	
2000	1	10	0,5	77125.7962	1	NW 1 по запросу	
2000	1	15	0,5	77125.7972	1	NW 1 по запросу	
2500	1	10	0,5	77125.8162	1	NW 1 по запросу	
2500	1	15	0,5	77125.8172	1	NW 1 по запросу	
3000	1	10	0,5	77125.8262	1	NW 1 по запросу	
3000	1	15	0,5	77125.8272	1	NW 1 по запросу	
4000	1	10	0,5	77125.8362	1	NW 1 по запросу	
4000	1	15	0,5	77125.8372	1	NW 1 по запросу	

Трансформаторы тока низкого напряжения

Дополнительные данные в
техническом приложении,
начиная со стр. **266**



77125.2573

Шинные трансформаторы тока PSA 1034

Первичная шина 2 x 100 x 10 (80 x 50) мм, Класс точности 1

Первичный ток в амперах	Вторичный ток в амперах	VA	Класс точности	Код для заказа	Кол-во в упак.	ГРУППА ЦЕН	Цена €/шт.
400	5	10	1	77125.1963	1	NW 1	66,00
500	5	10	1	77125.2063	1	NW 1	66,00
600	5	10	1	77125.2163	1	NW 1	66,00
1000	5	30	1	77125.2483	1	NW 1	66,00
1200	5	10	1	77125.2563	1	NW 1	66,00
1200	5	15	1	77125.2573	1	NW 1	66,00
1200	5	30	1	77125.2583	1	NW 1	66,00
1250	5	30	1	77125.2683	1	NW 1	66,00
1500	5	30	1	77125.2783	1	NW 1	66,00
1600	5	30	1	77125.2883	1	NW 1	67,00
2000	5	30	1	77125.2983	1	NW 1	67,00
2500	5	30	1	77125.3183	1	NW 1	78,00
3000	5	30	1	77125.3283	1	NW 1	78,00
4000	5	10	1	77125.3363	1	NW 1	78,00
4000	5	15	1	77125.3373	1	NW 1	74,00
400	1	10	1	77125.6963	1	NW 1	74,00
500	1	10	1	77125.7063	1	NW 1	74,00
600	1	10	1	77125.7163	1	NW 1	74,00
800	1	10	1	77125.7363	1	NW 1	74,00
800	1	15	1	77125.7373	1	NW 1	74,00
1000	1	10	1	77125.7463	1	NW 1	74,00
1000	1	15	1	77125.7473	1	NW 1	74,00
1200	1	10	1	77125.7563	1	NW 1	74,00
1200	1	15	1	77125.7573	1	NW 1	74,00
1250	1	10	1	77125.7663	1	NW 1	74,00
1250	1	15	1	77125.7673	1	NW 1	91,00
1500	1	10	1	77125.7763	1	NW 1	86,00
1500	1	15	1	77125.7773	1	NW 1	86,00
1600	1	10	1	77125.7863	1	NW 1	86,00
1600	1	15	1	77125.7873	1	NW 1	86,00
2000	1	10	1	77125.7963	1	NW 1	97,00
2000	1	15	1	77125.7973	1	NW 1	97,00
2500	1	10	1	77125.8163	1	NW 1	132,00
2500	1	15	1	77125.8173	1	NW 1	132,00
3000	1	10	1	77125.8263	1	NW 1	149,00
3000	1	15	1	77125.8273	1	NW 1	149,00
4000	1	10	1	77125.8363	1	NW 1 по запросу	
4000	1	15	1	77125.8373	1	NW 1 по запросу	

Трансформаторы тока низкого напряжения

Дополнительные данные в
техническом приложении,
начиная со стр. **266**



77127.2972

Шинные трансформаторы тока PSA 1254

Первичная шина 3 x 120 x 10 мм, Класс точности 0,5

Первичный ток в амперах	Вторичный ток в амперах	VA	Класс точности	Код для заказа	Кол-во в упак.	ГРУППА ЦЕН	Цена €/шт.
1000	5	10	0,5	77127.2462	1	NW 1 по запросу	
1200	5	10	0,5	77127.2562	1	NW 1 по запросу	
1250	5	10	0,5	77127.2662	1	NW 1 по запросу	
1500	5	10	0,5	77127.2762	1	NW 1 по запросу	
1600	5	10	0,5	77127.2862	1	NW 1 по запросу	
2000	5	10	0,5	77127.2962	1	NW 1 по запросу	
2500	5	10	0,5	77127.3162	1	NW 1 по запросу	
3000	5	10	0,5	77127.3262	1	NW 1 по запросу	
4000	5	10	0,5	77127.3362	1	NW 1 по запросу	
5000	5	10	0,5	77127.3462	1	NW 1 по запросу	
1000	1	10	0,5	77127.7462	1	NW 1 по запросу	
1200	1	10	0,5	77127.7562	1	NW 1 по запросу	
1250	1	10	0,5	77127.7662	1	NW 1 по запросу	
1500	1	10	0,5	77127.7762	1	NW 1 по запросу	
1600	1	10	0,5	77127.7862	1	NW 1 по запросу	
2000	1	10	0,5	77127.7962	1	NW 1 по запросу	
2500	1	10	0,5	77127.8162	1	NW 1 по запросу	
3000	1	10	0,5	77127.8262	1	NW 1 по запросу	
4000	1	10	0,5	77127.8362	1	NW 1 по запросу	
5000	1	10	0,5	77127.8462	1	NW 1 по запросу	



77127.2973

Шинные трансформаторы тока PSA 1254

Первичная шина 3 x 120 x 10 мм, Класс точности 1

Первичный ток в амперах	Вторичный ток в амперах	VA	Класс точности	Код для заказа	Кол-во в упак.	ГРУППА ЦЕН	Цена €/шт.
800	5	15	1	77127.2373	1	NW 1 по запросу	
1000	5	15	1	77127.2473	1	NW 1 по запросу	
1200	5	15	1	77127.2573	1	NW 1 по запросу	
1250	5	15	1	77127.2673	1	NW 1 по запросу	
1500	5	15	1	77127.2773	1	NW 1 по запросу	
1600	5	15	1	77127.2873	1	NW 1 по запросу	
2000	5	15	1	77127.2973	1	NW 1 по запросу	
2500	5	15	1	77127.3173	1	NW 1 по запросу	
3000	5	15	1	77127.3273	1	NW 1 по запросу	
4000	5	15	1	77127.3373	1	NW 1 по запросу	
800	1	15	1	77127.7373	1	NW 1 по запросу	
1000	1	15	1	77127.7473	1	NW 1 по запросу	
1200	1	15	1	77127.7573	1	NW 1 по запросу	
1250	1	15	1	77127.7673	1	NW 1 по запросу	
1500	1	15	1	77127.7773	1	NW 1 по запросу	
1600	1	15	1	77127.7873	1	NW 1 по запросу	
2000	1	15	1	77127.7973	1	NW 1 по запросу	
2500	1	15	1	77127.8173	1	NW 1 по запросу	
3000	1	15	1	77127.8273	1	NW 1 по запросу	
4000	1	15	1	77127.8373	1	NW 1 по запросу	
5000	1	15	1	77127.8473	1	NW 1 по запросу	

Трансформаторы тока низкого напряжения

Дополнительные данные в
техническом приложении,
начиная со стр. **266**



77128.2862

Шинные трансформаторы тока PSA 1274

Первичная шина 4 x 120 x 10 мм, Класс точности 0,5

Первичный ток в амперах	Вторичный ток в амперах	VA	Класс точности	Код для заказа	Кол-во в упак.	ГРУППА ЦЕН	Цена €/шт.
1600	5	10	0,5	77128.2862	1	NW 1 по запросу	
2000	5	10	0,5	77128.2962	1	NW 1 по запросу	
2500	5	10	0,5	77128.3162	1	NW 1 по запросу	
3000	5	10	0,5	77128.3262	1	NW 1 по запросу	
4000	5	10	0,5	77128.3362	1	NW 1 по запросу	
1600	1	10	0,5	77128.7862	1	NW 1 по запросу	
2000	1	10	0,5	77128.7962	1	NW 1 по запросу	
2500	1	10	0,5	77128.8162	1	NW 1 по запросу	
3000	1	10	0,5	77128.8262	1	NW 1 по запросу	
4000	1	10	0,5	77128.8362	1	NW 1 по запросу	



77128.2863

Шинные трансформаторы тока PSA 1274

Первичная шина 4 x 120 x 10 мм, Класс точности 1

Первичный ток в амперах	Вторичный ток в амперах	VA	Класс точности	Код для заказа	Кол-во в упак.	ГРУППА ЦЕН	Цена €/шт.
1600	5	15	1	77128.2873	1	NW 1 по запросу	
2000	5	15	1	77128.2973	1	NW 1 по запросу	
2500	5	15	1	77128.3173	1	NW 1 по запросу	
3000	5	15	1	77128.3273	1	NW 1 по запросу	
4000	5	10	1	77128.3363	1	NW 1 по запросу	
4000	5	15	1	77128.3373	1	NW 1 по запросу	
5000	5	15	1	77128.3473	1	NW 1 по запросу	
1600	1	15	1	77128.7873	1	NW 1 по запросу	
2000	1	15	1	77128.7973	1	NW 1 по запросу	
2500	1	15	1	77128.8173	1	NW 1 по запросу	
3000	1	15	1	77128.8273	1	NW 1 по запросу	
4000	1	15	1	77128.8373	1	NW 1 по запросу	
5000	1	15	1	77128.8473	1	NW 1 по запросу	

Трансформаторы тока низкого напряжения

Дополнительные данные в
техническом приложении,
начиная со стр. **266**



77251.1322

Шинный трансформатор для монтажа на трубке PSR 200

Окошко проводки 21 мм², Класс точности 0,5

Первичный ток в амперах	Вторичный ток в амперах	VA	Класс точности	Код для заказа	Кол-во в упак.	ГРУППА ЦЕН	Цена €/шт.
100	5	1,5	0,5	77251.1322	3	NW 1 по запросу	
125	5	1,5	0,5	77251.1422	3	NW 1 по запросу	
150	5	1,5	0,5	77251.1522	3	NW 1 по запросу	
200	5	2,5	0,5	77251.1632	3	NW 1 по запросу	
250	5	5	0,5	77251.1742	3	NW 1 по запросу	
300	5	5	0,5	77251.1842	3	NW 1 по запросу	
100	1	1,5	0,5	77251.6322	3	NW 1 по запросу	
125	1	1,5	0,5	77251.6422	3	NW 1 по запросу	
150	1	1,5	0,5	77251.6522	3	NW 1 по запросу	
200	1	2,5	0,5	77251.6632	3	NW 1 по запросу	
250	1	5	0,5	77251.6742	3	NW 1 по запросу	
300	1	5	0,5	77251.6842	3	NW 1 по запросу	



77251.0913

Шинный трансформатор для монтажа на трубке PSR 200

Окошко проводки 21 мм², Класс точности 1

Первичный ток в амперах	Вторичный ток в амперах	VA	Класс точности	Код для заказа	Кол-во в упак.	ГРУППА ЦЕН	Цена €/шт.
50	5	1	1	77251.0913	3	NW 1	24,00
60	5	1,5	1	77251.1023	3	NW 1	24,00
75	5	2	1	77251.1193	3	NW 1	24,00
80	5	1,5	1	77251.1223	3	NW 1	24,00
80	5	2	1	77251.1293	3	NW 1	24,00
100	5	2,5	1	77251.1333	3	NW 1	24,00
125	5	2,5	1	77251.1433	3	NW 1	29,00
150	5	2,5	1	77251.1533	3	NW 1	29,00
200	5	5	1	77251.1643	3	NW 1	29,00
250	5	5	1	77251.1733	3	NW 1	29,00
250	5	5	1	77251.1743	3	NW 1	29,00
300	5	5	1	77251.1843	3	NW 1	29,00
50	1	1	1	77251.5913	3	NW 1	24,00
60	1	1	1	77251.6013	3	NW 1	24,00
60	1	1,5	1	77251.6023	3	NW 1	24,00
75	1	2	1	77251.6193	3	NW 1	24,00
80	1	2	1	77251.6293	3	NW 1	24,00
100	1	2,5	1	77251.6333	3	NW 1	29,00
125	1	2,5	1	77251.6433	3	NW 1	29,00
150	1	2,5	1	77251.6533	3	NW 1	29,00
200	1	2,5	1	77251.6633	3	NW 1	29,00
250	1	5	1	77251.6743	3	NW 1	29,00
300	1	5	1	77251.6843	3	NW 1	29,00

Трансформаторы тока низкого напряжения

Дополнительные данные в
техническом приложении,
начиная со стр. **266**



77252.1322

Шинный трансформатор для монтажа на трубке PSR 200.1

Окошко проводки 21 мм , Класс точности 0,5

Первичный ток в амперах	Вторичный ток в амперах	VA	Класс точности	Код для заказа	Кол-во в упак.	ГРУППА ЦЕН	Цена €/шт.
100	5	1,5	0,5	77252.1322	3	NW 1 по запросу	
125	5	1,5	0,5	77252.1422	3	NW 1 по запросу	
150	5	2,5	0,5	77252.1532	3	NW 1 по запросу	
200	5	2,5	0,5	77252.1632	3	NW 1 по запросу	
250	5	5	0,5	77252.1742	3	NW 1 по запросу	
300	5	5	0,5	77252.1842	3	NW 1 по запросу	
100	1	1,5	0,5	77252.6322	3	NW 1 по запросу	
125	1	1,5	0,5	77252.6422	3	NW 1 по запросу	
150	1	2,5	0,5	77252.6532	3	NW 1 по запросу	
200	1	2,5	0,5	77252.6632	3	NW 1 по запросу	
250	1	5	0,5	77252.6742	3	NW 1 по запросу	
300	1	5	0,5	77252.6842	3	NW 1 по запросу	



77252.0913

Шинный трансформатор для монтажа на трубке PSR 200.1

Окошко проводки 21 мм , Класс точности 1

Первичный ток в амперах	Вторичный ток в амперах	VA	Класс точности	Код для заказа	Кол-во в упак.	ГРУППА ЦЕН	Цена €/шт.
50	5	1	1	77252.0913	3	NW 1	24,00
60	5	1,5	1	77252.1023	3	NW 1	24,00
75	5	2	1	77252.1193	3	NW 1	24,00
80	5	2	1	77252.1293	3	NW 1	24,00
100	5	2,5	1	77252.1333	3	NW 1	24,00
125	5	2,5	1	77252.1433	3	NW 1	24,00
150	5	2,5	1	77252.1533	3	NW 1	24,00
200	5	5	1	77252.1643	3	NW 1	24,00
250	5	5	1	77252.1743	3	NW 1	24,00
300	5	5	1	77252.1843	3	NW 1	24,00
50	1	1	1	77252.5913	3	NW 1	29,00
60	1	1,5	1	77252.6023	3	NW 1	29,00
75	1	2	1	77252.6193	3	NW 1	29,00
80	1	2	1	77252.6293	3	NW 1	29,00
100	1	2,5	1	77252.6333	3	NW 1	29,00
125	1	2,5	1	77252.6433	3	NW 1	29,00
150	1	2,5	1	77252.6533	3	NW 1	29,00
200	1	5	1	77252.6643	3	NW 1	29,00
250	1	5	1	77252.6743	3	NW 1	29,00
300	1	5	1	77252.6843	3	NW 1	29,00

Трансформаторы тока низкого напряжения

Дополнительные данные в техническом приложении, начиная со стр. **266**



77253.1432

Шинный трансформатор для монтажа на трубке PSR 203

Окошко проводки 21 мм , Класс точности 0,5

Первичный ток в амперах	Вторичный ток в амперах	VA	Класс точности	Код для заказа	Кол-во в упак.	ГРУППА ЦЕН	Цена €/шт.
125	5	2,5	0,5	77253.1432	3	NW 1 по запросу	
150	5	2,5	0,5	77253.1532	3	NW 1 по запросу	
200	5	2,5	0,5	77253.1632	3	NW 1 по запросу	
250	5	2,5	0,5	77253.1732	3	NW 1 по запросу	
300	5	5	0,5	77253.1842	3	NW 1 по запросу	
125	1	2,5	0,5	77253.6432	3	NW 1 по запросу	
150	1	2,5	0,5	77253.6532	3	NW 1 по запросу	
200	1	2,5	0,5	77253.6632	3	NW 1 по запросу	
250	1	2,5	0,5	77253.6732	3	NW 1 по запросу	
300	1	5	0,5	77253.6842	3	NW 1 по запросу	



77253.1333

Шинный трансформатор для монтажа на трубке PSR 203

Окошко проводки 21 мм , Класс точности 1

Первичный ток в амперах	Вторичный ток в амперах	VA	Класс точности	Код для заказа	Кол-во в упак.	ГРУППА ЦЕН	Цена €/шт.
75	5	2,5	1	77253.1133	3	NW 1	26,00
80	5	2,5	1	77253.1233	3	NW 1	26,00
100	5	2,5	1	77253.1333	3	NW 1	26,00
125	5	2,5	1	77253.1433	3	NW 1	26,00
150	5	5	1	77253.1543	3	NW 1	26,00
200	5	5	1	77253.1643	3	NW 1	26,00
250	5	5	1	77253.1743	3	NW 1	26,00
300	5	5	1	77253.1843	3	NW 1	26,00
75	1	2,5	1	77253.6133	3	NW 1	30,00
80	1	2,5	1	77253.6233	3	NW 1	30,00
100	1	2,5	1	77253.6333	3	NW 1	30,00
125	1	2,5	1	77253.6433	3	NW 1	30,00
150	1	5	1	77253.6543	3	NW 1	30,00
200	1	5	1	77253.6643	3	NW 1	30,00
250	1	5	1	77253.6743	3	NW 1	30,00
300	1	5	1	77253.6843	3	NW 1	30,00

Трансформаторы тока низкого напряжения

Дополнительные данные в техническом приложении, начиная со стр. **266**



77254.0922

Шинный трансформатор для монтажа на трубке PSR 205

Окошко проводки 21 мм , Класс точности 0,5

Первичный ток в амперах	Вторичный ток в амперах	VA	Класс точности	Код для заказа	Кол-во в упак.	ГРУППА ЦЕН	Цена €/шт.
50	5	1,5	0,5	77254.0922	3	NW 1 по запросу	
60	5	1,5	0,5	77254.1022	3	NW 1 по запросу	
75	5	1,5	0,5	77254.1122	3	NW 1 по запросу	
80	5	2,5	0,5	77254.1232	3	NW 1 по запросу	
100	5	2,5	0,5	77254.1332	3	NW 1 по запросу	
125	5	5	0,5	77254.1442	3	NW 1 по запросу	
150	5	5	0,5	77254.1542	3	NW 1 по запросу	
200	5	5	0,5	77254.1642	3	NW 1 по запросу	
250	5	5	0,5	77254.1742	3	NW 1 по запросу	
300	5	5	0,5	77254.1842	3	NW 1 по запросу	
50	1	1,5	0,5	77254.5922	3	NW 1 по запросу	
60	1	1,5	0,5	77254.6022	3	NW 1 по запросу	
75	1	1,5	0,5	77254.6122	3	NW 1 по запросу	
80	1	2,5	0,5	77254.6232	3	NW 1 по запросу	
100	1	2,5	0,5	77254.6332	3	NW 1 по запросу	
125	1	5	0,5	77254.6442	3	NW 1 по запросу	
150	1	5	0,5	77254.6542	3	NW 1 по запросу	
200	1	5	0,5	77254.6642	3	NW 1 по запросу	
250	1	5	0,5	77254.6742	3	NW 1 по запросу	
300	1	5	0,5	77254.6842	3	NW 1 по запросу	



77254.0933

Шинный трансформатор для монтажа на трубке PSR 205

Окошко проводки 21 мм , Класс точности 1

Первичный ток в амперах	Вторичный ток в амперах	VA	Класс точности	Код для заказа	Кол-во в упак.	ГРУППА ЦЕН	Цена €/шт.
50	5	2,5	1	77254.0933	3	NW 1 по запросу	
60	5	2,5	1	77254.1033	3	NW 1 по запросу	
75	5	2,5	1	77254.1133	3	NW 1 по запросу	
80	5	5	1	77254.1243	3	NW 1 по запросу	
100	5	5	1	77254.1343	3	NW 1 по запросу	
125	5	5	1	77254.1443	3	NW 1 по запросу	
150	5	10	1	77254.1563	3	NW 1 по запросу	
200	5	10	1	77254.1663	3	NW 1 по запросу	
250	5	10	1	77254.1763	3	NW 1 по запросу	
300	5	10	1	77254.1863	3	NW 1 по запросу	
50	1	2,5	1	77254.5933	3	NW 1 по запросу	
60	1	2,5	1	77254.6033	3	NW 1 по запросу	
75	1	2,5	1	77254.6133	3	NW 1 по запросу	
80	1	5	1	77254.6243	3	NW 1 по запросу	
100	1	5	1	77254.6343	3	NW 1 по запросу	
125	1	5	1	77254.6443	3	NW 1 по запросу	
150	1	5	1	77254.6543	3	NW 1 по запросу	
200	1	5	1	77254.6643	3	NW 1 по запросу	
250	1	5	1	77254.6743	3	NW 1 по запросу	
300	1	5	1	77254.6843	3	NW 1 по запросу	

Трансформаторы тока низкого напряжения

Дополнительные данные в техническом приложении, начиная со стр. 266



77255.1332

Шинный трансформатор для монтажа на трубке PSR 253

Окошко проводки 22,5 мм , Класс точности 0,5

Первичный ток в амперах	Вторичный ток в амперах	VA	Класс точности	Код для заказа	Кол-во в упак.	ГРУППА ЦЕН	Цена €/шт.
75	5	1,5	0,5	77255.1122	3	NW 1 по запросу	
80	5	1,5	0,5	77255.1222	3	NW 1 по запросу	
100	5	2,5	0,5	77255.1332	3	NW 1 по запросу	
125	5	2,5	0,5	77255.1432	3	NW 1 по запросу	
150	5	2,5	0,5	77255.1532	3	NW 1 по запросу	
200	5	5	0,5	77255.1642	3	NW 1 по запросу	
250	5	5	0,5	77255.1742	3	NW 1 по запросу	
300	5	5	0,5	77255.1842	3	NW 1 по запросу	
400	5	5	0,5	77255.1942	3	NW 1 по запросу	
500	5	5	0,5	77255.2042	3	NW 1 по запросу	
600	5	5	0,5	77255.2142	3	NW 1 по запросу	
75	1	1,5	0,5	77255.6122	3	NW 1 по запросу	
80	1	1,5	0,5	77255.6222	3	NW 1 по запросу	
100	1	2,5	0,5	77255.6332	3	NW 1 по запросу	
125	1	2,5	0,5	77255.6432	3	NW 1 по запросу	
150	1	2,5	0,5	77255.6532	3	NW 1 по запросу	
200	1	5	0,5	77255.6642	3	NW 1 по запросу	
250	1	5	0,5	77255.6742	3	NW 1 по запросу	
300	1	5	0,5	77255.6842	3	NW 1 по запросу	
400	1	5	0,5	77255.6942	3	NW 1 по запросу	
500	1	5	0,5	77255.7042	3	NW 1 по запросу	
600	1	5	0,5	77255.7142	3	NW 1 по запросу	



77255.1743

Шинный трансформатор для монтажа на трубке PSR 253

Окошко проводки 22,5 мм , Класс точности 1

Первичный ток в амперах	Вторичный ток в амперах	VA	Класс точности	Код для заказа	Кол-во в упак.	ГРУППА ЦЕН	Цена €/шт.
50	5	1,5	1	77255.0923	3	NW 1	27,00
60	5	2,5	1	77255.1033	3	NW 1	27,00
75	5	2,5	1	77255.1133	3	NW 1	27,00
80	5	2,5	1	77255.1233	3	NW 1	27,00
100	5	5	1	77255.1343	3	NW 1	27,00
125	5	5	1	77255.1443	3	NW 1	27,00
150	5	5	1	77255.1543	3	NW 1	27,00
200	5	5	1	77255.1643	3	NW 1	27,00
250	5	5	1	77255.1743	3	NW 1	27,00
300	5	5	1	77255.1843	3	NW 1	27,00
400	5	5	1	77255.1943	3	NW 1	27,00
500	5	5	1	77255.2043	3	NW 1	29,00
600	5	5	1	77255.2143	3	NW 1	29,00
50	1	1,5	1	77255.5923	3	NW 1	30,00
60	1	2,5	1	77255.6033	3	NW 1	30,00
75	1	2,5	1	77255.6133	3	NW 1	30,00
80	1	2,5	1	77255.6233	3	NW 1	30,00
100	1	5	1	77255.6343	3	NW 1	30,00
125	1	5	1	77255.6443	3	NW 1	30,00
150	1	5	1	77255.6543	3	NW 1	30,00
200	1	5	1	77255.6643	3	NW 1	30,00
250	1	5	1	77255.6743	3	NW 1	30,00
250	1	10	1	77255.6763	3	NW 1	30,00
300	1	5	1	77255.6843	3	NW 1	30,00
400	1	5	1	77255.6943	3	NW 1	30,00
500	1	5	1	77255.7043	3	NW 1	33,00
600	1	5	1	77255.7143	3	NW 1	33,00

Трансформаторы тока низкого напряжения

Дополнительные данные в
техническом приложении,
начиная со стр. **266**



77256.1742

Шинный трансформатор для монтажа на трубке PSR 253/30

Окошко проводки 30 мм , Класс точности 0,5

Первичный ток в амперах	Вторичный ток в амперах	VA	Класс точности	Код для заказа	Кол-во в упак.	ГРУППА ЦЕН	Цена €/шт.
125	5	5	0,5	77256.1442	3	NW 1 по запросу	
150	5	5	0,5	77256.1542	3	NW 1 по запросу	
200	5	5	0,5	77256.1642	3	NW 1 по запросу	
250	5	5	0,5	77256.1742	3	NW 1 по запросу	
300	5	5	0,5	77256.1842	3	NW 1 по запросу	
400	5	5	0,5	77256.1942	3	NW 1 по запросу	
500	5	5	0,5	77256.2042	3	NW 1 по запросу	
600	5	5	0,5	77256.2142	3	NW 1 по запросу	
125	1	5	0,5	77256.6442	3	NW 1 по запросу	
150	1	5	0,5	77256.6542	3	NW 1 по запросу	
200	1	5	0,5	77256.6642	3	NW 1 по запросу	
250	1	5	0,5	77256.6742	3	NW 1 по запросу	
300	1	5	0,5	77256.6842	3	NW 1 по запросу	
400	1	5	0,5	77256.6942	3	NW 1 по запросу	
500	1	5	0,5	77256.7042	3	NW 1 по запросу	
600	1	5	0,5	77256.7142	3	NW 1 по запросу	
250	1	5	0,5	77256.6742	3	NW 1 по запросу	



77256.1743

Шинный трансформатор для монтажа на трубке PSR 253/30

Окошко проводки 30 мм , Класс точности 1

Первичный ток в амперах	Вторичный ток в амперах	VA	Класс точности	Код для заказа	Кол-во в упак.	ГРУППА ЦЕН	Цена €/шт.
125	5	5	1	77256.1443	3	NW 1 по запросу	
150	5	5	1	77256.1543	3	NW 1 по запросу	
200	5	5	1	77256.1643	3	NW 1 по запросу	
250	5	5	1	77256.1743	3	NW 1 по запросу	
300	5	5	1	77256.1843	3	NW 1 по запросу	
400	5	5	1	77256.1943	3	NW 1 по запросу	
500	5	5	1	77256.2043	3	NW 1 по запросу	
600	5	5	1	77256.2143	3	NW 1 по запросу	
1000	5	2,5	1	77256.2443	3	NW 1 по запросу	
125	1	5	1	77256.6443	3	NW 1 по запросу	
150	1	5	1	77256.6543	3	NW 1 по запросу	
200	1	5	1	77256.6643	3	NW 1 по запросу	
250	1	5	1	77256.6743	3	NW 1 по запросу	
300	1	5	1	77256.6843	3	NW 1 по запросу	
400	1	5	1	77256.6943	3	NW 1 по запросу	
500	1	5	1	77256.7043	3	NW 1 по запросу	
600	1	5	1	77256.7143	3	NW 1 по запросу	

Трансформаторы тока низкого напряжения

Дополнительные данные в
техническом приложении,
начиная со стр. **266**



77362.0242

PSW 55
Трансформатор тока с многовитковой первичной обмоткой, Класс точности 0,5

Первичный ток в амперах	Вторичный ток в амперах	VA	Класс точности	Код для заказа	Кол-во в упак.	ГРУППА ЦЕН	Цена €/шт.
5	5	5	0,5	77362.0242	1	NW 2 по запросу	
10	5	5	0,5	77362.0342	1	NW 2 по запросу	
15	5	5	0,5	77362.0442	1	NW 2 по запросу	
20	5	5	0,5	77362.0542	1	NW 2 по запросу	
25	5	5	0,5	77362.0642	1	NW 2 по запросу	
30	5	5	0,5	77362.0742	1	NW 2 по запросу	
40	5	5	0,5	77362.0842	1	NW 2 по запросу	
5	1	5	0,5	77362.5142	1	NW 2 по запросу	
5	1	5	0,5	77362.5242	1	NW 2 по запросу	
15	1	5	0,5	77362.5342	1	NW 2 по запросу	
20	1	5	0,5	77362.5442	1	NW 2 по запросу	
25	1	5	0,5	77362.5542	1	NW 2 по запросу	
30	1	5	0,5	77362.5742	1	NW 2 по запросу	
40	1	5	0,5	77362.5842	1	NW 2 по запросу	



77362.0243

PSW 55
Трансформатор тока с многовитковой первичной обмоткой, Класс точности 1

Первичный ток в амперах	Вторичный ток в амперах	VA	Класс точности	Код для заказа	Кол-во в упак.	ГРУППА ЦЕН	Цена €/шт.
5	5	5	1	77362.0243	1	NW 2	67,00
5	5	10	1	77362.0263	1	NW 2	67,00
10	5	5	1	77362.0343	1	NW 2	67,00
10	5	10	1	77362.0363	1	NW 2	67,00
15	5	5	1	77362.0443	1	NW 2	67,00
15	5	10	1	77362.0463	1	NW 2	67,00
20	5	5	1	77362.0543	1	NW 2	67,00
20	5	10	1	77362.0563	1	NW 2	67,00
25	5	5	1	77362.0643	1	NW 2	67,00
25	5	10	1	77362.0663	1	NW 2	67,00
30	5	5	1	77362.0743	1	NW 2	67,00
30	5	10	1	77362.0763	1	NW 2	67,00
40	5	5	1	77362.0843	1	NW 2	67,00
40	5	10	1	77362.0863	1	NW 2	86,00
5	1	5	1	77362.5143	1	NW 2	86,00
5	1	10	1	77362.5163	1	NW 2	86,00
5	1	5	1	77362.5243	1	NW 2	86,00
5	1	10	1	77362.5263	1	NW 2	86,00
15	1	5	1	77362.5343	1	NW 2	86,00
15	1	10	1	77362.5363	1	NW 2	86,00
20	1	5	1	77362.5443	1	NW 2	86,00
20	1	10	1	77362.5463	1	NW 2	86,00
25	1	5	1	77362.5543	1	NW 2	86,00
25	1	10	1	77362.5563	1	NW 2	86,00
30	1	5	1	77362.5743	1	NW 2	86,00
30	1	10	1	77362.5763	1	NW 2	86,00
40	1	5	1	77362.5843	1	NW 2	86,00
40	1	10	1	77362.5863	1	NW 2	86,00

Трансформаторы тока низкого напряжения

Дополнительные данные в
техническом приложении,
начиная со стр. **266**



77354.6043

PSW 70

Трансформатор тока с многовитковой первичной обмоткой, Класс точности 0,5

Первичный ток в амперах	Вторичный ток в амперах	VA	Класс точности	Код для заказа	Кол-во в упак.	ГРУППА ЦЕН	Цена €/шт.
25	5	5	0,5	77364.0642	1	NW 2 по запросу	
30	5	5	0,5	77364.0742	1	NW 2 по запросу	
40	5	5	0,5	77364.0842	1	NW 2 по запросу	
50	5	5	0,5	77364.0942	1	NW 2 по запросу	
60	5	5	0,5	77364.1042	1	NW 2 по запросу	
75	5	5	0,5	77364.1142	1	NW 2 по запросу	
80	5	5	0,5	77364.1242	1	NW 2 по запросу	
100	5	5	0,5	77364.1342	1	NW 2 по запросу	
125	5	5	0,5	77364.1442	1	NW 2 по запросу	
150	5	5	0,5	77364.1542	1	NW 2 по запросу	
200	5	5	0,5	77364.1642	1	NW 2 по запросу	
25	1	5	0,5	77364.5542	1	NW 2 по запросу	
30	1	5	0,5	77364.5742	1	NW 2 по запросу	
40	1	5	0,5	77364.5842	1	NW 2 по запросу	
50	1	5	0,5	77364.5942	1	NW 2 по запросу	
60	1	5	0,5	77364.6042	1	NW 2 по запросу	
75	1	5	0,5	77364.6142	1	NW 2 по запросу	
80	1	5	0,5	77364.6242	1	NW 2 по запросу	
100	1	5	0,5	77364.6342	1	NW 2 по запросу	
125	1	5	0,5	77364.6442	1	NW 2 по запросу	
150	1	5	0,5	77364.6542	1	NW 2 по запросу	
200	1	5	0,5	77364.6642	1	NW 2 по запросу	

Трансформаторы тока низкого напряжения

Дополнительные данные в
техническом приложении,
начиная со стр. **266**



77364.0843

PSW 70
Трансформатор тока с многovitковой первичной обмоткой, Класс точности 1

Первичный ток в амперах	Вторичный ток в амперах	VA	Класс точности	Код для заказа	Кол-во в упак.	ГРУППА ЦЕН	Цена €/шт.
25	5	5	1	77364.0643	1	NW 2	88,00
25	5	10	1	77364.0663	1	NW 2	88,00
30	5	5	1	77364.0743	1	NW 2	88,00
30	5	10	1	77364.0763	1	NW 2	88,00
40	5	5	1	77364.0843	1	NW 2	88,00
40	5	10	1	77364.0863	1	NW 2	88,00
50	5	5	1	77364.0943	1	NW 2	88,00
50	5	10	1	77364.0963	1	NW 2	88,00
60	5	5	1	77364.1043	1	NW 2	88,00
60	5	10	1	77364.1063	1	NW 2	88,00
75	5	5	1	77364.1143	1	NW 2	88,00
75	5	10	1	77364.1163	1	NW 2	88,00
80	5	5	1	77364.1243	1	NW 2 по запросу	
80	5	10	1	77364.1263	1	NW 2 по запросу	
100	5	5	1	77364.1343	1	NW 2 по запросу	
100	5	10	1	77364.1363	1	NW 2 по запросу	
125	5	5	1	77364.1443	1	NW 2 по запросу	
125	5	10	1	77364.1463	1	NW 2 по запросу	
150	5	5	1	77364.1543	1	NW 2 по запросу	
150	5	10	1	77364.1563	1	NW 2 по запросу	
200	5	5	1	77364.1643	1	NW 2 по запросу	
200	5	10	1	77364.1663	1	NW 2 по запросу	
25	1	5	1	77364.5543	1	NW 2 по запросу	
25	1	10	1	77364.5563	1	NW 2	92,00
30	1	5	1	77364.5743	1	NW 2	92,00
30	1	10	1	77364.5763	1	NW 2	92,00
40	1	5	1	77364.5843	1	NW 2	92,00
40	1	10	1	77364.5863	1	NW 2	92,00
50	1	5	1	77364.5943	1	NW 2	92,00
50	1	10	1	77364.5963	1	NW 2	92,00
60	1	5	1	77364.6043	1	NW 2	92,00
60	1	10	1	77364.6063	1	NW 2	92,00
75	1	5	1	77364.6143	1	NW 2	92,00
75	1	10	1	77364.6163	1	NW 2	92,00
80	1	5	1	77364.6243	1	NW 2 по запросу	
80	1	10	1	77364.6263	1	NW 2 по запросу	
100	1	5	1	77364.6343	1	NW 2 по запросу	
100	1	10	1	77364.6363	1	NW 2 по запросу	
125	1	5	1	77364.6443	1	NW 2 по запросу	
125	1	10	1	77364.6463	1	NW 2 по запросу	
150	1	5	1	77364.6543	1	NW 2 по запросу	
150	1	10	1	77364.6563	1	NW 2 по запросу	
200	1	5	1	77364.6643	1	NW 2 по запросу	
200	1	10	1	77364.6663	1	NW 2 по запросу	

Трансформаторы тока низкого напряжения

Дополнительные данные в
техническом приложении,
начиная со стр. **266**

PSS 2

Трансформатор суммарного тока для 2 цепей главного тока, Класс точности 0,5

77470.3442

Первичный ток в амперах	Вторичный ток в амперах	VA	Класс точности	Код для заказа	Кол-во в упак.	ГРУППА ЦЕН	Цена €/шт.
2x5	5	5	0,5	77470.3442	1	NW 2	по запросу
2x5	5	10	0,5	77470.3462	1	NW 2	по запросу
2x5	5	15	0,5	77470.3472	1	NW 2	по запросу
2x1	5	10	0,5	77470.3962	1	NW 2	по запросу
2x1	5	15	0,5	77470.3972	1	NW 2	по запросу
2x5	1	5	0,5	77470.8742	1	NW 2	по запросу
2x5	1	10	0,5	77470.8762	1	NW 2	по запросу
2x5	1	15	0,5	77470.8772	1	NW 2	по запросу
2x1	1	5	0,5	77470.8942	1	NW 2	по запросу
2x1	1	10	0,5	77470.8962	1	NW 2	по запросу
2x1	1	15	0,5	77470.8972	1	NW 2	по запросу



77470.3443

PSS 2

Трансформатор суммарного тока для 2 цепей главного тока, Класс точности 1

Первичный ток в амперах	Вторичный ток в амперах	VA	Класс точности	Код для заказа	Кол-во в упак.	ГРУППА ЦЕН	Цена €/шт.
2x5	5	5	1	77470.3443	1	NW 2	по запросу
2x5	5	10	1	77470.3463	1	NW 2	по запросу
2x5	5	15	1	77470.3473	1	NW 2	по запросу
2x1	5	10	1	77470.3963	1	NW 2	по запросу
2x1	5	15	1	77470.3973	1	NW 2	по запросу
2x5	1	5	1	77470.8743	1	NW 2	по запросу
2x5	1	10	1	77470.8763	1	NW 2	по запросу
2x5	1	15	1	77470.8773	1	NW 2	по запросу
2x1	1	5	1	77470.8943	1	NW 2	по запросу
2x1	1	10	1	77470.8963	1	NW 2	по запросу
2x1	1	15	1	77470.8973	1	NW 2	по запросу

Трансформаторы тока низкого напряжения

Дополнительные данные в
техническом приложении,
начиная со стр. **266**

ГРУППА ЦЕНСУ

Трансформатор суммарного тока
для 3-10 цепей главного тока, класс точности 0,5

77844.3562

Первичный ток в амперах	Вторичный ток в амперах	VA	Класс точности	Код для заказа	Кол-во в упак.	ГРУППА ЦЕН	Цена €/шт.
3 x 5 A	5 A	10	0,5	77844.3562	1	NW 9 по запросу	
4 x 5 A	5 A	10	0,5	77844.3662	1	NW 9 по запросу	
5 x 5 A	5 A	10	0,5	77844.3762	1	NW 9 по запросу	
6 x 5 A	5 A	10	0,5	77844.3862	1	NW 9 по запросу	
7 x 5 A	5 A	10	0,5	77844.4662	1	NW 9 по запросу	
8 x 5 A	5 A	10	0,5	77844.4762	1	NW 9 по запросу	
9 x 5 A	5 A	10	0,5	77844.4862	1	NW 9 по запросу	
10 x 5 A	5 A	10	0,5	77844.4962	1	NW 9 по запросу	
3 x 5 A	1 A	10	0,5	77844.9062	1	NW 9 по запросу	
4 x 5 A	1 A	10	0,5	77844.9162	1	NW 9 по запросу	
5 x 5 A	1 A	10	0,5	77844.9262	1	NW 9 по запросу	
6 x 5 A	1 A	10	0,5	77844.9362	1	NW 9 по запросу	
7 x 5 A	1 A	10	0,5	77844.9462	1	NW 9 по запросу	
8 x 5 A	1 A	10	0,5	77844.9762	1	NW 9 по запросу	
9 x 5 A	1 A	10	0,5	77844.9862	1	NW 9 по запросу	
10 x 5 A	1 A	10	0,5	77844.9962	1	NW 9 по запросу	

PGSU

Трансформатор суммарного тока
для 3-10 цепей главного тока, класс точности 1

77844.3563

Первичный ток в амперах	Вторичный ток в амперах	VA	Класс точности	Код для заказа	Кол-во в упак.	ГРУППА ЦЕН	Цена €/шт.
3 x 5 A	5 A	10	1	77844.3563	1	NW 9 по запросу	
4 x 5 A	5 A	10	1	77844.3663	1	NW 9 по запросу	
5 x 5 A	5 A	10	1	77844.3763	1	NW 9 по запросу	
6 x 5 A	5 A	10	1	77844.3863	1	NW 9 по запросу	
7 x 5 A	5 A	10	1	77844.4663	1	NW 9 по запросу	
8 x 5 A	5 A	10	1	77844.4763	1	NW 9 по запросу	
9 x 5 A	5 A	10	1	77844.4863	1	NW 9 по запросу	
10 x 5 A	5 A	10	1	77844.4963	1	NW 9 по запросу	
3 x 5 A	1 A	10	1	77844.9063	1	NW 9 по запросу	
4 x 5 A	1 A	10	1	77844.9163	1	NW 9 по запросу	
5 x 5 A	1 A	10	1	77844.9263	1	NW 9 по запросу	
6 x 5 A	1 A	10	1	77844.9363	1	NW 9 по запросу	
7 x 5 A	1 A	10	1	77844.9463	1	NW 9 по запросу	
8 x 5 A	1 A	10	1	77844.9763	1	NW 9 по запросу	
9 x 5 A	1 A	10	1	77844.9863	1	NW 9 по запросу	
10 x 5 A	1 A	10	1	77844.9963	1	NW 9 по запросу	

Трансформаторы тока низкого напряжения

Дополнительные данные в
техническом приложении,
начиная со стр. **266**



77508.1132

EPСА 315

Шинные трансформаторы тока, калибруемый,
Первичная шина 30 x 10 мм

Первичный ток в амперах	Вторичный ток в амперах	VA	Класс точности	Код для заказа	Кол-во в упак.	ГРУППА ЦЕН	Цена €/шт.
75	5	1,5	0,5	77508.1122	3	NW 3 по запросу	
75	5	1,5	0,5s	77508.1126	3	NW 3 по запросу	
75	5	2,5	0,5	77508.1132	3	NW 3 по запросу	
100	5	1,5	0,2	77508.1321	3	NW 3 по запросу	
100	5	1,5	0,5s	77508.1326	3	NW 3 по запросу	
100	5	2,5	0,2	77508.1331	3	NW 3 по запросу	
100	5	2,5	0,5	77508.1332	3	NW 3 по запросу	
100	5	2,5	0,5s	77508.1336	3	NW 3 по запросу	
125	5	1,5	0,2	77508.1421	3	NW 3 по запросу	
125	5	2,5	0,2	77508.1431	3	NW 3 по запросу	
125	5	2,5	0,5	77508.1432	3	NW 3 по запросу	
125	5	2,5	0,5s	77508.1436	3	NW 3 по запросу	
125	5	5	0,5	77508.1442	3	NW 3 по запросу	
150	5	2,5	0,2	77508.1531	3	NW 3 по запросу	
150	5	2,5	0,5	77508.1532	3	NW 3 по запросу	
150	5	2,5	0,5s	77508.1536	3	NW 3 по запросу	
150	5	5	0,2	77508.1541	3	NW 3 по запросу	
150	5	5	0,5	77508.1542	3	NW 3 по запросу	
150	5	5	0,5s	77508.1546	3	NW 3 по запросу	
150	5	10	0,5	77508.1562	3	NW 3 по запросу	
200	5	2,5	0,2	77508.1631	3	NW 3 по запросу	
200	5	2,5	0,5	77508.1632	3	NW 3 по запросу	
200	5	2,5	0,5s	77508.1636	3	NW 3 по запросу	
200	5	5	0,2	77508.1641	3	NW 3 по запросу	
200	5	5	0,5	77508.1642	3	NW 3 по запросу	
200	5	5	0,5s	77508.1646	3	NW 3 по запросу	
200	5	10	0,5	77508.1662	3	NW 3 по запросу	
200	5	15	0,5	77508.1672	3	NW 3 по запросу	
250	5	2,5	0,2	77508.1731	3	NW 3 по запросу	
250	5	2,5	0,5	77508.1732	3	NW 3 по запросу	
250	5	2,5	0,5s	77508.1736	3	NW 3 по запросу	
250	5	5	0,2	77508.1741	3	NW 3 по запросу	
250	5	5	0,5	77508.1742	3	NW 3 по запросу	
250	5	5	0,5s	77508.1746	3	NW 3 по запросу	
250	5	10	0,5	77508.1762	3	NW 3 по запросу	
250	5	10	0,5s	77508.1766	3	NW 3 по запросу	
250	5	15	0,5	77508.1772	3	NW 3 по запросу	
300	5	2,5	0,2	77508.1831	3	NW 3 по запросу	
300	5	2,5	0,5	77508.1832	3	NW 3 по запросу	
300	5	2,5	0,5s	77508.1836	3	NW 3 по запросу	
300	5	5	0,2	77508.1841	3	NW 3 по запросу	
300	5	5	0,5	77508.1842	3	NW 3 по запросу	
300	5	5	0,5s	77508.1846	3	NW 3 по запросу	
300	5	10	0,5	77508.1862	3	NW 3 по запросу	
300	5	10	0,5s	77508.1866	3	NW 3 по запросу	
300	5	15	0,5	77508.1872	3	NW 3 по запросу	
400	5	2,5	0,2	77508.1931	3	NW 3 по запросу	
400	5	2,5	0,5	77508.1932	3	NW 3 по запросу	
400	5	2,5	0,5s	77508.1936	3	NW 3 по запросу	
400	5	5	0,2	77508.1941	3	NW 3 по запросу	
400	5	5	0,5	77508.1942	3	NW 3 по запросу	
400	5	5	0,5s	77508.1946	3	NW 3 по запросу	

Трансформаторы тока низкого напряжения

Дополнительные данные в
техническом приложении,
начиная со стр. **266**



77508.2032

EPSA 315

Шинные трансформаторы тока, калибруемый,
Первичная шина 30 x 10 мм

Первичный ток в амперах	Вторичный ток в амперах	VA	Класс точности	Код для заказа	Кол-во в упак.	ГРУППА ЦЕН	Цена €/шт.
400	5	10	0,2	77508.1961	3	NW 3 по запросу	
400	5	10	0,5	77508.1962	3	NW 3 по запросу	
400	5	10	0,5s	77508.1966	3	NW 3 по запросу	
400	5	15	0,2	77508.1971	3	NW 3 по запросу	
400	5	15	0,5	77508.1972	3	NW 3 по запросу	
400	5	15	0,5s	77508.1976	3	NW 3 по запросу	
500	5	2,5	0,2	77508.2031	3	NW 3 по запросу	
500	5	2,5	0,5	77508.2032	3	NW 3 по запросу	
500	5	2,5	0,5s	77508.2036	3	NW 3 по запросу	
500	5	5	0,2	77508.2041	3	NW 3 по запросу	
500	5	5	0,5	77508.2042	3	NW 3 по запросу	
500	5	5	0,5s	77508.2046	3	NW 3 по запросу	
500	5	10	0,2	77508.2061	3	NW 3 по запросу	
500	5	10	0,5	77508.2062	3	NW 3 по запросу	
500	5	10	0,5s	77508.2066	3	NW 3 по запросу	
500	5	15	0,2	77508.2071	3	NW 3 по запросу	
500	5	15	0,5	77508.2072	3	NW 3 по запросу	
500	5	15	0,5s	77508.2076	3	NW 3 по запросу	
600	5	2,5	0,2	77508.2131	3	NW 3 по запросу	
600	5	2,5	0,5	77508.2132	3	NW 3 по запросу	
600	5	2,5	0,5s	77508.2136	3	NW 3 по запросу	
600	5	5	0,2	77508.2141	3	NW 3 по запросу	
600	5	5	0,5	77508.2142	3	NW 3 по запросу	
600	5	5	0,5s	77508.2146	3	NW 3 по запросу	
600	5	10	0,2	77508.2161	3	NW 3 по запросу	
600	5	10	0,5	77508.2162	3	NW 3 по запросу	
600	5	10	0,5s	77508.2166	3	NW 3 по запросу	
600	5	15	0,2	77508.2171	3	NW 3 по запросу	
600	5	15	0,5	77508.2172	3	NW 3 по запросу	
600	5	15	0,5s	77508.2176	3	NW 3 по запросу	

Трансформаторы тока низкого напряжения

Дополнительные данные в
техническом приложении,
начиная со стр. **266**



77511.2142

EP5A 415

Шинные трансформаторы тока, калибруемый,
Первичная шина 40 x 10 мм

Первичный ток в амперах	Вторичный ток в амперах	VA	Класс точности	Код для заказа	Кол-во в упак.	ГРУППА ЦЕН	Цена €/шт.
200	5	2,5	0,5	77511.1632	3	NW 3 по запросу	
200	5	5	0,5	77511.1642	3	NW 3 по запросу	
250	5	2,5	0,5	77511.1732	3	NW 3 по запросу	
250	5	2,5	0,5s	77511.1736	3	NW 3 по запросу	
250	5	5	0,5	77511.1742	3	NW 3 по запросу	
250	5	5	0,5s	77511.1746	3	NW 3 по запросу	
300	5	2,5	0,5	77511.1832	3	NW 3 по запросу	
300	5	2,5	0,5s	77511.1836	3	NW 3 по запросу	
300	5	5	0,5	77511.1842	3	NW 3 по запросу	
300	5	5	0,5s	77511.1846	3	NW 3 по запросу	
300	5	10	0,5	77511.1862	3	NW 3 по запросу	
400	5	2,5	0,2	77511.1931	3	NW 3 по запросу	
400	5	2,5	0,5	77511.1932	3	NW 3 по запросу	
400	5	2,5	0,5s	77511.1936	3	NW 3 по запросу	
400	5	5	0,2	77511.1941	3	NW 3 по запросу	
400	5	5	0,5	77511.1942	3	NW 3 по запросу	
400	5	5	0,5s	77511.1946	3	NW 3 по запросу	
400	5	10	0,5	77511.1962	3	NW 3 по запросу	
400	5	10	0,5s	77511.1966	3	NW 3 по запросу	
500	5	2,5	0,2	77511.2031	3	NW 3 по запросу	
500	5	2,5	0,5	77511.2032	3	NW 3 по запросу	
500	5	2,5	0,5s	77511.2036	3	NW 3 по запросу	
500	5	5	0,2	77511.2041	3	NW 3 по запросу	
500	5	5	0,5	77511.2042	3	NW 3 по запросу	
500	5	5	0,5s	77511.2046	3	NW 3 по запросу	
500	5	10	0,5	77511.2062	3	NW 3 по запросу	
500	5	10	0,5s	77511.2066	3	NW 3 по запросу	
600	5	2,5	0,2	77511.2131	3	NW 3 по запросу	
600	5	2,5	0,5	77511.2132	3	NW 3 по запросу	
600	5	2,5	0,5s	77511.2136	3	NW 3 по запросу	
600	5	5	0,2	77511.2141	3	NW 3 по запросу	
600	5	5	0,5	77511.2142	3	NW 3 по запросу	
600	5	5	0,5s	77511.2146	3	NW 3 по запросу	
600	5	10	0,5	77511.2162	3	NW 3 по запросу	
600	5	10	0,5s	77511.2166	3	NW 3 по запросу	
600	5	15	0,5	77511.2172	3	NW 3 по запросу	

Трансформаторы тока низкого напряжения

Дополнительные данные в
техническом приложении,
начиная со стр. **266**



77509.2142

EPSA 317.1

Шинные трансформаторы тока, калибруемый,
Первичная шина 30 x 10 мм

Первичный ток в амперах	Вторичный ток в амперах	VA	Класс точности	Код для заказа	Кол-во в упак.	ГРУППА ЦЕН	Цена €/шт.
100	5	2,5	0,5	77509.1332	3	NW 3 по запросу	
100	5	2,5	0,5s	77509.1336	3	NW 3 по запросу	
100	5	5	0,5	77509.1342	3	NW 3 по запросу	
100	5	9	0,2	77509.1391	3	NW 3 по запросу	
125	5	2,5	0,5	77509.1432	3	NW 3 по запросу	
125	5	2,5	0,5s	77509.1436	3	NW 3 по запросу	
125	5	5	0,5	77509.1442	3	NW 3 по запросу	
125	5	5	0,5s	77509.1446	3	NW 3 по запросу	
125	5	9	0,2	77509.1491	3	NW 3 по запросу	
150	5	2,5	0,2	77509.1531	3	NW 3 по запросу	
150	5	2,5	0,5	77509.1532	3	NW 3 по запросу	
150	5	2,5	0,5s	77509.1536	3	NW 3 по запросу	
150	5	5	0,5	77509.1542	3	NW 3 по запросу	
150	5	5	0,5s	77509.1546	3	NW 3 по запросу	
200	5	2,5	0,2	77509.1631	3	NW 3 по запросу	
200	5	2,5	0,5	77509.1632	3	NW 3 по запросу	
200	5	2,5	0,5s	77509.1636	3	NW 3 по запросу	
200	5	5	0,2	77509.1641	3	NW 3 по запросу	
200	5	5	0,5	77509.1642	3	NW 3 по запросу	
200	5	5	0,5s	77509.1646	3	NW 3 по запросу	
200	5	10	0,5	77509.1662	3	NW 3 по запросу	
200	5	10	0,5s	77509.1666	3	NW 3 по запросу	
250	5	2,5	0,2	77509.1731	3	NW 3 по запросу	
250	5	2,5	0,5	77509.1732	3	NW 3 по запросу	
250	5	2,5	0,5s	77509.1736	3	NW 3 по запросу	
250	5	5	0,2	77509.1741	3	NW 3 по запросу	
250	5	5	0,5	77509.1742	3	NW 3 по запросу	
250	5	5	0,5s	77509.1746	3	NW 3 по запросу	
250	5	10	0,5	77509.1762	3	NW 3 по запросу	
250	5	10	0,5s	77509.1766	3	NW 3 по запросу	
300	5	2,5	0,2	77509.1831	3	NW 3 по запросу	
300	5	2,5	0,5	77509.1832	3	NW 3 по запросу	
300	5	2,5	0,5s	77509.1836	3	NW 3 по запросу	
300	5	5	0,2	77509.1841	3	NW 3 по запросу	
300	5	5	0,5	77509.1842	3	NW 3 по запросу	
300	5	5	0,5s	77509.1846	3	NW 3 по запросу	
300	5	10	0,5	77509.1862	3	NW 3 по запросу	
300	5	10	0,5s	77509.1866	3	NW 3 по запросу	
300	5	15	0,5s	77509.1876	3	NW 3 по запросу	
400	5	2,5	0,2	77509.1931	3	NW 3 по запросу	
400	5	2,5	0,5	77509.1932	3	NW 3 по запросу	
400	5	2,5	0,5s	77509.1936	3	NW 3 по запросу	
400	5	5	0,2	77509.1941	3	NW 3 по запросу	
400	5	5	0,5	77509.1942	3	NW 3 по запросу	
400	5	5	0,5s	77509.1946	3	NW 3 по запросу	
400	5	10	0,5	77509.1962	3	NW 3 по запросу	
400	5	10	0,5s	77509.1966	3	NW 3 по запросу	
400	5	15	0,5s	77509.1976	3	NW 3 по запросу	
500	5	2,5	0,2	77509.2031	3	NW 3 по запросу	
500	5	2,5	0,5	77509.2032	3	NW 3 по запросу	
500	5	2,5	0,5s	77509.2036	3	NW 3 по запросу	
500	5	5	0,2	77509.2041	3	NW 3 по запросу	

Трансформаторы тока низкого напряжения

Дополнительные данные в
техническом приложении,
начиная со стр. **266**



77509.2142

EPSA 317.1

Шинные трансформаторы тока, калибруемый,
Первичная шина 30 x 10 мм

Первичный ток в амперах	Вторичный ток в амперах	VA	Класс точности	Код для заказа	Кол-во в упак.	ГРУППА ЦЕН	Цена €/шт.
500	5	5	0,5	77509.2042	3	NW 3 по запросу	
500	5	5	0,5s	77509.2046	3	NW 3 по запросу	
500	5	10	0,5	77509.2062	3	NW 3 по запросу	
500	5	10	0,5s	77509.2066	3	NW 3 по запросу	
500	5	15	0,5	77509.2072	3	NW 3 по запросу	
500	5	15	0,5s	77509.2076	3	NW 3 по запросу	
600	5	2,5	0,2	77509.2131	3	NW 3 по запросу	
600	5	2,5	0,5	77509.2132	3	NW 3 по запросу	
600	5	2,5	0,5s	77509.2136	3	NW 3 по запросу	
600	5	5	0,2	77509.2141	3	NW 3 по запросу	
600	5	5	0,5	77509.2142	3	NW 3 по запросу	
600	5	5	0,5s	77509.2146	3	NW 3 по запросу	
600	5	10	0,2	77509.2161	3	NW 3 по запросу	
600	5	10	0,5	77509.2162	3	NW 3 по запросу	
600	5	10	0,5s	77509.2166	3	NW 3 по запросу	
600	5	15	0,5	77509.2172	3	NW 3 по запросу	
600	5	15	0,5s	77509.2176	3	NW 3 по запросу	

Трансформаторы тока низкого напряжения

Дополнительные данные в
техническом приложении,
начиная со стр. **266**



77510.1132

EPSA 317.2

Шинные трансформаторы тока, калибруемый,
Первичная шина 30 x 10 мм

Первичный ток в амперах	Вторичный ток в амперах	VA	Класс точности	Код для заказа	Кол-во в упак.	ГРУППА ЦЕН	Цена €/шт.
75	5	2,5	0,5	77510.1132	3	NW 3 по запросу	
75	5	5	0,5	77510.1142	3	NW 3 по запросу	
75	5	9	0,5	77510.1192	3	NW 3 по запросу	
75	5	9	0,5s	77510.1196	3	NW 3 по запросу	
100	5	2,5	0,2	77510.1331	3	NW 3 по запросу	
100	5	5	0,5s	77510.1346	3	NW 3 по запросу	
125	5	2,5	0,2	77510.1431	3	NW 3 по запросу	
150	5	2,5	0,2	77510.1531	3	NW 3 по запросу	
150	5	10	0,5	77510.1562	3	NW 3 по запросу	
150	5	10	0,5s	77510.1566	3	NW 3 по запросу	
200	5	10	0,2	77510.1661	3	NW 3 по запросу	
200	5	15	0,5	77510.1672	3	NW 3 по запросу	
200	5	15	0,5s	77510.1676	3	NW 3 по запросу	
250	5	10	0,2	77510.1761	3	NW 3 по запросу	
250	5	15	0,5	77510.1772	3	NW 3 по запросу	
250	5	15	0,5s	77510.1776	3	NW 3 по запросу	
300	5	10	0,2	77510.1861	3	NW 3 по запросу	
300	5	15	0,5	77510.1872	3	NW 3 по запросу	
400	5	10	0,2	77510.1961	3	NW 3 по запросу	
400	5	15	0,5	77510.1972	3	NW 3 по запросу	
500	5	10	0,2	77510.2061	3	NW 3 по запросу	

Трансформаторы тока низкого напряжения

Дополнительные данные в
техническом приложении,
начиная со стр. **266**



77512.1942

EP5A 417.1

Шинные трансформаторы тока, калибруемый,
Первичная шина 40 x 12 мм

Первичный ток в амперах	Вторичный ток в амперах	VA	Класс точности	Код для заказа	Кол-во в упак.	ГРУППА ЦЕН	Цена €/шт.
150	5	2,5	0,5	77512.1532	3	NW 3 по запросу	
150	5	2,5	0,5s	77512.1536	3	NW 3 по запросу	
150	5	5	0,5s	77512.1546	3	NW 3 по запросу	
150	5	9	0,5	77512.1592	3	NW 3 по запросу	
200	5	2,5	0,2	77512.1631	3	NW 3 по запросу	
200	5	2,5	0,5	77512.1632	3	NW 3 по запросу	
200	5	2,5	0,5s	77512.1636	3	NW 3 по запросу	
200	5	5	0,5s	77512.1646	3	NW 3 по запросу	
250	5	2,5	0,2	77512.1731	3	NW 3 по запросу	
250	5	2,5	0,5	77512.1732	3	NW 3 по запросу	
250	5	2,5	0,5s	77512.1736	3	NW 3 по запросу	
250	5	5	0,5	77512.1742	3	NW 3 по запросу	
250	5	5	0,5s	77512.1746	3	NW 3 по запросу	
250	5	10	0,5s	77512.1766	3	NW 3 по запросу	
300	5	2,5	0,2	77512.1831	3	NW 3 по запросу	
300	5	2,5	0,5	77512.1832	3	NW 3 по запросу	
300	5	2,5	0,5s	77512.1836	3	NW 3 по запросу	
300	5	5	0,2	77512.1841	3	NW 3 по запросу	
300	5	5	0,5	77512.1842	3	NW 3 по запросу	
300	5	5	0,5s	77512.1846	3	NW 3 по запросу	
300	5	10	0,5	77512.1862	3	NW 3 по запросу	
300	5	10	0,5s	77512.1866	3	NW 3 по запросу	
400	5	2,5	0,2	77512.1931	3	NW 3 по запросу	
400	5	2,5	0,5	77512.1932	3	NW 3 по запросу	
400	5	2,5	0,5s	77512.1936	3	NW 3 по запросу	
400	5	5	0,2	77512.1941	3	NW 3 по запросу	
400	5	5	0,5	77512.1942	3	NW 3 по запросу	
400	5	5	0,5s	77512.1946	3	NW 3 по запросу	
400	5	10	0,5	77512.1962	3	NW 3 по запросу	
400	5	10	0,5s	77512.1966	3	NW 3 по запросу	
400	5	15	0,5s	77512.1976	3	NW 3 по запросу	
500	5	2,5	0,2	77512.2031	3	NW 3 по запросу	
500	5	2,5	0,5	77512.2032	3	NW 3 по запросу	
500	5	2,5	0,5s	77512.2036	3	NW 3 по запросу	
500	5	5	0,2	77512.2041	3	NW 3 по запросу	
500	5	5	0,5	77512.2042	3	NW 3 по запросу	
500	5	5	0,5s	77512.2046	3	NW 3 по запросу	
500	5	10	0,5	77512.2062	3	NW 3 по запросу	
500	5	10	0,5s	77512.2066	3	NW 3 по запросу	
500	5	15	0,5s	77512.2076	3	NW 3 по запросу	
600	5	2,5	0,2	77512.2131	3	NW 3 по запросу	
600	5	2,5	0,5	77512.2132	3	NW 3 по запросу	
600	5	2,5	0,5s	77512.2136	3	NW 3 по запросу	
600	5	5	0,2	77512.2141	3	NW 3 по запросу	
600	5	5	0,5	77512.2142	3	NW 3 по запросу	
600	5	5	0,5s	77512.2146	3	NW 3 по запросу	
600	5	10	0,5	77512.2162	3	NW 3 по запросу	
600	5	10	0,5s	77512.2166	3	NW 3 по запросу	
600	5	15	0,5	77512.2172	3	NW 3 по запросу	
600	5	15	0,5s	77512.2176	3	NW 3 по запросу	
750	5	2,5	0,2	77512.2231	3	NW 3 по запросу	
750	5	2,5	0,5	77512.2232	3	NW 3 по запросу	

Трансформаторы тока низкого напряжения

Дополнительные данные в
техническом приложении,
начиная со стр. **266**



77512.1942

EPSA 417.1

Шинные трансформаторы тока, калибруемый,
Первичная шина 40 x 12 мм

Первичный ток в амперах	Вторичный ток в амперах	VA	Класс точности	Код для заказа	Кол-во в упак.	ГРУППА ЦЕН	Цена €/шт.
750	5	2,5	0,5s	77512.2236	3	NW 3 по запросу	
750	5	5	0,2	77512.2241	3	NW 3 по запросу	
750	5	5	0,5	77512.2242	3	NW 3 по запросу	
750	5	5	0,5s	77512.2246	3	NW 3 по запросу	
750	5	10	0,5	77512.2262	3	NW 3 по запросу	
750	5	10	0,5s	77512.2266	3	NW 3 по запросу	
750	5	15	0,5	77512.2272	3	NW 3 по запросу	
750	5	15	0,5s	77512.2276	3	NW 3 по запросу	
800	5	2,5	0,2	77512.2331	3	NW 3 по запросу	
800	5	2,5	0,5	77512.2332	3	NW 3 по запросу	
800	5	2,5	0,5s	77512.2336	3	NW 3 по запросу	
800	5	5	0,2	77512.2341	3	NW 3 по запросу	
800	5	5	0,5	77512.2342	3	NW 3 по запросу	
800	5	5	0,5s	77512.2346	3	NW 3 по запросу	
800	5	10	0,5	77512.2362	3	NW 3 по запросу	
800	5	10	0,5s	77512.2366	3	NW 3 по запросу	
800	5	15	0,5	77512.2372	3	NW 3 по запросу	
800	5	15	0,5s	77512.2376	3	NW 3 по запросу	
1000	5	2,5	0,2	77512.2431	3	NW 3 по запросу	
1000	5	2,5	0,5	77512.2432	3	NW 3 по запросу	
1000	5	2,5	0,5s	77512.2436	3	NW 3 по запросу	
1000	5	5	0,2	77512.2441	3	NW 3 по запросу	
1000	5	5	0,5	77512.2442	3	NW 3 по запросу	
1000	5	5	0,5s	77512.2446	3	NW 3 по запросу	
1000	5	10	0,2	77512.2461	3	NW 3 по запросу	
1000	5	10	0,5	77512.2462	3	NW 3 по запросу	
1000	5	10	0,5s	77512.2466	3	NW 3 по запросу	
1000	5	15	0,5	77512.2472	3	NW 3 по запросу	
1000	5	15	0,5s	77512.2476	3	NW 3 по запросу	

Трансформаторы тока низкого напряжения

Дополнительные данные в
техническом приложении,
начиная со стр. **266**



77514.1531

EPSA 417.2

Шинные трансформаторы тока, калибруемый,
Первичная шина 40 x 12 мм

Первичный ток в амперах	Вторичный ток в амперах	VA	Класс точности	Код для заказа	Кол-во в упак.	ГРУППА ЦЕН	Цена €/шт.
150	5	2,5	0,2	77514.1531	3	NW 3 по запросу	
150	5	9	0,2	77514.1591	3	NW 3 по запросу	
200	5	5	0,2	77514.1641	3	NW 3 по запросу	
200	5	5	0,5	77514.1642	3	NW 3 по запросу	
200	5	10	0,5	77514.1662	3	NW 3 по запросу	
200	5	10	0,5s	77514.1666	3	NW 3 по запросу	
250	5	10	0,2	77514.1761	3	NW 3 по запросу	
250	5	15	0,2	77514.1771	3	NW 3 по запросу	
250	5	15	0,5	77514.1772	3	NW 3 по запросу	
300	5	10	0,2	77514.1861	3	NW 3 по запросу	
300	5	15	0,2	77514.1871	3	NW 3 по запросу	
300	5	15	0,5	77514.1872	3	NW 3 по запросу	
300	5	15	0,5s	77514.1876	3	NW 3 по запросу	
400	5	10	0,2	77514.1961	3	NW 3 по запросу	
400	5	15	0,2	77514.1971	3	NW 3 по запросу	
400	5	15	0,5	77514.1972	3	NW 3 по запросу	
500	5	10	0,2	77514.2061	3	NW 3 по запросу	
500	5	15	0,2	77514.2071	3	NW 3 по запросу	
500	5	15	0,5	77514.2072	3	NW 3 по запросу	
600	5	10	0,2	77514.2161	3	NW 3 по запросу	
600	5	15	0,2	77514.2171	3	NW 3 по запросу	
750	5	10	0,2	77514.2261	3	NW 3 по запросу	
750	5	15	0,2	77514.2271	3	NW 3 по запросу	
800	5	10	0,2	77514.2361	3	NW 3 по запросу	
800	5	15	0,2	77514.2371	3	NW 3 по запросу	
1000	5	15	0,2	77514.2471	3	NW 3 по запросу	

Трансформаторы тока низкого напряжения

Дополнительные данные в
техническом приложении,
начиная со стр. **266**



77517.1842

EP5A 517.1

Шинные трансформаторы тока, калибруемый,
Первичная шина 50 x 12 мм

Первичный ток в амперах	Вторичный ток в амперах	VA	Класс точности	Код для заказа	Кол-во в упак.	ГРУППА ЦЕН	Цена €/шт.
250	5	2,5	0,5	77517.1732	3	NW 3 по запросу	
250	5	2,5	0,5s	77517.1736	3	NW 3 по запросу	
250	5	5	0,5	77517.1742	3	NW 3 по запросу	
250	5	5	0,5s	77517.1746	3	NW 3 по запросу	
300	5	2,5	0,5	77517.1832	3	NW 3 по запросу	
300	5	2,5	0,5s	77517.1836	3	NW 3 по запросу	
300	5	5	0,5	77517.1842	3	NW 3 по запросу	
300	5	5	0,5s	77517.1846	3	NW 3 по запросу	
400	5	2,5	0,5	77517.1932	3	NW 3 по запросу	
400	5	2,5	0,5s	77517.1936	3	NW 3 по запросу	
400	5	5	0,5s	77517.1946	3	NW 3 по запросу	
400	5	10	0,5s	77517.1966	3	NW 3 по запросу	
500	5	2,5	0,2	77517.2031	3	NW 3 по запросу	
500	5	2,5	0,5	77517.2032	3	NW 3 по запросу	
500	5	2,5	0,5s	77517.2036	3	NW 3 по запросу	
500	5	5	0,2	77517.2041	3	NW 3 по запросу	
500	5	5	0,5	77517.2042	3	NW 3 по запросу	
500	5	5	0,5s	77517.2046	3	NW 3 по запросу	
500	5	10	0,5	77517.2062	3	NW 3 по запросу	
500	5	10	0,5s	77517.2066	3	NW 3 по запросу	
600	5	2,5	0,2	77517.2131	3	NW 3 по запросу	
600	5	2,5	0,5	77517.2132	3	NW 3 по запросу	
600	5	2,5	0,5s	77517.2136	3	NW 3 по запросу	
600	5	5	0,2	77517.2141	3	NW 3 по запросу	
600	5	5	0,5	77517.2142	3	NW 3 по запросу	
600	5	5	0,5s	77517.2146	3	NW 3 по запросу	
600	5	10	0,5	77517.2162	3	NW 3 по запросу	
600	5	10	0,5s	77517.2166	3	NW 3 по запросу	
750	5	2,5	0,5	77517.2232	3	NW 3 по запросу	
750	5	2,5	0,5s	77517.2236	3	NW 3 по запросу	
750	5	5	0,2	77517.2241	3	NW 3 по запросу	
750	5	5	0,5	77517.2242	3	NW 3 по запросу	
750	5	5	0,5s	77517.2246	3	NW 3 по запросу	
750	5	100,5		77517.2262	3	NW 3 по запросу	
750	5	10	0,5s	77517.2266	3	NW 3 по запросу	
800	5	2,5	0,2	77517.2331	3	NW 3 по запросу	
800	5	2,5	0,5	77517.2332	3	NW 3 по запросу	
800	5	2,5	0,5s	77517.2336	3	NW 3 по запросу	
800	5	5	0,2	77517.2341	3	NW 3 по запросу	
800	5	5	0,5	77517.2342	3	NW 3 по запросу	
800	5	5	0,5s	77517.2346	3	NW 3 по запросу	
800	5	10	0,2	77517.2361	3	NW 3 по запросу	
800	5	10	0,5	77517.2362	3	NW 3 по запросу	
800	5	10	0,5s	77517.2366	3	NW 3 по запросу	
1000	5	2,5	0,2	77517.2431	3	NW 3 по запросу	
1000	5	2,5	0,5	77517.2432	3	NW 3 по запросу	
1000	5	2,5	0,5s	77517.2436	3	NW 3 по запросу	
1000	5	5	0,2	77517.2441	3	NW 3 по запросу	
1000	5	5	0,5	77517.2442	3	NW 3 по запросу	
1000	5	5	0,5s	77517.2446	3	NW 3 по запросу	
1000	5	10	0,2	77517.2461	3	NW 3 по запросу	
1000	5	10	0,5	77517.2462	3	NW 3 по запросу	
1000	5	10	0,5s	77517.2466	3	NW 3 по запросу	

Трансформаторы тока низкого напряжения

 Дополнительные данные в
 техническом приложении,
 начиная со стр. **266**
EP5A 517.2
Шинные трансформаторы тока, калибруемый

Первичная шина 50 x 12 мм

Первичный ток в амперах	Вторичный ток в амперах	VA	Класс точности	Код для заказа	Кол-во в упак.	ГРУППА ЦЕН	Цена €/шт.
200	5	2,5	0,2	77518.1631	3	NW 3 по запросу	
200	5	2,5	0,5	77518.1632	3	NW 3 по запросу	
200	5	5	0,5	77518.1642	3	NW 3 по запросу	
200	5	9	0,2	77518.1691	3	NW 3 по запросу	
250	5	2,5	0,2	77518.1731	3	NW 3 по запросу	
250	5	9	0,2	77518.1791	3	NW 3 по запросу	
300	5	2,5	0,2	77518.1831	3	NW 3 по запросу	
300	5	10	0,5	77518.1862	3	NW 3 по запросу	
300	5	10	0,5s	77518.1866	3	NW 3 по запросу	
300	5	9	0,2	77518.1891	3	NW 3 по запросу	
400	5	2,5	0,2	77518.1931	3	NW 3 по запросу	
400	5	5	0,2	77518.1941	3	NW 3 по запросу	
400	5	5	0,5	77518.1942	3	NW 3 по запросу	
400	5	10	0,5	77518.1962	3	NW 3 по запросу	
500	5	10	0,2	77518.2061	3	NW 3 по запросу	
600	5	10	0,2	77518.2161	3	NW 3 по запросу	
600	5	15	0,5	77518.2172	3	NW 3 по запросу	
600	5	15	0,5s	77518.2176	3	NW 3 по запросу	
750	5	10	0,2	77518.2261	3	NW 3 по запросу	
750	5	15	0,5s	77518.2276	3	NW 3 по запросу	
800	5	15	0,5	77518.2372	3	NW 3 по запросу	
800	5	15	0,5s	77518.2376	3	NW 3 по запросу	
1000	5	15	0,5	77518.2472	3	NW 3 по запросу	
1000	5	15	0,5s	77518.2476	3	NW 3 по запросу	

Трансформаторы тока низкого напряжения

Дополнительные данные в
техническом приложении,
начиная со стр. **266**



77516.1831

EP5A 514

Шинные трансформаторы тока, калибруемый,
Первичная шина 50 x 12 мм

Первичный ток в амперах	Вторичный ток в амперах	VA	Класс точности	Код для заказа	Кол-во в упак.	ГРУППА ЦЕН	Цена €/шт.
300	5	2,5	0,2	77516.1831	3	NW 3 по запросу	
300	5	5	0,2	77516.1841	3	NW 3 по запросу	
300	5	5	0,5	77516.1842	3	NW 3 по запросу	
300	5	5	0,5s	77516.1846	3	NW 3 по запросу	
300	5	10	0,2	77516.1861	3	NW 3 по запросу	
300	5	10	0,5	77516.1862	3	NW 3 по запросу	
300	5	10	0,5s	77516.1866	3	NW 3 по запросу	
300	5	15	0,5	77516.1872	3	NW 3 по запросу	
300	5	15	0,5s	77516.1876	3	NW 3 по запросу	
400	5	2,5	0,2	77516.1931	3	NW 3 по запросу	
400	5	5	0,2	77516.1941	3	NW 3 по запросу	
400	5	5	0,5	77516.1942	3	NW 3 по запросу	
400	5	5	0,5s	77516.1946	3	NW 3 по запросу	
400	5	10	0,2	77516.1961	3	NW 3 по запросу	
400	5	10	0,5	77516.1962	3	NW 3 по запросу	
400	5	10	0,5s	77516.1966	3	NW 3 по запросу	
400	5	15	0,5	77516.1972	3	NW 3 по запросу	
400	5	15	0,5s	77516.1976	3	NW 3 по запросу	
500	5	5	0,2	77516.2041	3	NW 3 по запросу	
500	5	5	0,5	77516.2042	3	NW 3 по запросу	
500	5	5	0,5s	77516.2046	3	NW 3 по запросу	
500	5	10	0,2	77516.2061	3	NW 3 по запросу	
500	5	10	0,5	77516.2062	3	NW 3 по запросу	
500	5	10	0,5s	77516.2066	3	NW 3 по запросу	
500	5	15	0,5	77516.2072	3	NW 3 по запросу	
500	5	15	0,5s	77516.2076	3	NW 3 по запросу	
600	5	5	0,2	77516.2141	3	NW 3 по запросу	
600	5	5	0,5	77516.2142	3	NW 3 по запросу	
600	5	5	0,5s	77516.2146	3	NW 3 по запросу	
600	5	10	0,2	77516.2161	3	NW 3 по запросу	
600	5	10	0,5	77516.2162	3	NW 3 по запросу	
600	5	10	0,5s	77516.2166	3	NW 3 по запросу	
600	5	15	0,5	77516.2172	3	NW 3 по запросу	
600	5	15	0,5s	77516.2176	3	NW 3 по запросу	
600	5	30	0,5	77516.2182	3	NW 3 по запросу	
600	5	30	0,5s	77516.2186	3	NW 3 по запросу	
750	5	5	0,2	77516.2241	3	NW 3 по запросу	
750	5	5	0,5	77516.2242	3	NW 3 по запросу	
750	5	5	0,5s	77516.2246	3	NW 3 по запросу	
750	5	10	0,2	77516.2261	3	NW 3 по запросу	
750	5	10	0,5	77516.2262	3	NW 3 по запросу	
750	5	10	0,5s	77516.2266	3	NW 3 по запросу	
750	5	15	0,2	77516.2271	3	NW 3 по запросу	
750	5	15	0,5	77516.2272	3	NW 3 по запросу	
750	5	15	0,5s	77516.2276	3	NW 3 по запросу	
750	5	30	0,5	77516.2282	3	NW 3 по запросу	
750	5	30	0,5s	77516.2286	3	NW 3 по запросу	
800	5	5	0,2	77516.2341	3	NW 3 по запросу	
800	5	5	0,5	77516.2342	3	NW 3 по запросу	
800	5	5	0,5s	77516.2346	3	NW 3 по запросу	
800	5	10	0,2	77516.2361	3	NW 3 по запросу	
800	5	10	0,5	77516.2362	3	NW 3 по запросу	

Трансформаторы тока низкого напряжения

Дополнительные данные в
техническом приложении,
начиная со стр. **266**



77516.2441

EPSA 514

Шинные трансформаторы тока, калибруемый,
Первичная шина 50 x 12 мм

Первичный ток в амперах	Вторичный ток в амперах	VA	Класс точности	Код для заказа	Кол-во в упак.	ГРУППА ЦЕН	Цена €/шт.
800	5	10	0,5s	77516.2366	3	NW 3 по запросу	
800	5	15	0,2	77516.2371	3	NW 3 по запросу	
800	5	15	0,5	77516.2372	3	NW 3 по запросу	
800	5	15	0,5s	77516.2376	3	NW 3 по запросу	
800	5	30	0,2	77516.2381	3	NW 3 по запросу	
800	5	30	0,5	77516.2382	3	NW 3 по запросу	
800	5	30	0,5s	77516.2386	3	NW 3 по запросу	
1000	5	5	0,2	77516.2441	3	NW 3 по запросу	
1000	5	5	0,5	77516.2442	3	NW 3 по запросу	
1000	5	5	0,5s	77516.2446	3	NW 3 по запросу	
1000	5	10	0,2	77516.2461	3	NW 3 по запросу	
1000	5	10	0,5	77516.2462	3	NW 3 по запросу	
1000	5	10	0,5s	77516.2466	3	NW 3 по запросу	
1000	5	15	0,2	77516.2471	3	NW 3 по запросу	
1000	5	15	0,5	77516.2472	3	NW 3 по запросу	
1000	5	15	0,5s	77516.2476	3	NW 3 по запросу	
1000	5	30	0,2	77516.2481	3	NW 3 по запросу	
1000	5	30	0,5	77516.2482	3	NW 3 по запросу	
1000	5	30	0,5s	77516.2486	3	NW 3 по запросу	
1200	5	5	0,2	77516.2541	3	NW 3 по запросу	
1200	5	5	0,5	77516.2542	3	NW 3 по запросу	
1200	5	5	0,5s	77516.2546	3	NW 3 по запросу	
1200	5	10	0,2	77516.2561	3	NW 3 по запросу	
1200	5	10	0,5	77516.2562	3	NW 3 по запросу	
1200	5	10	0,5s	77516.2566	3	NW 3 по запросу	
1200	5	15	0,2	77516.2571	3	NW 3 по запросу	
1200	5	15	0,5	77516.2572	3	NW 3 по запросу	
1200	5	15	0,5s	77516.2576	3	NW 3 по запросу	
1200	5	30	0,2	77516.2581	3	NW 3 по запросу	
1200	5	30	0,5	77516.2582	3	NW 3 по запросу	
1200	5	30	0,5s	77516.2586	3	NW 3 по запросу	
1250	5	5	0,2	77516.2641	3	NW 3 по запросу	
1250	5	5	0,5	77516.2642	3	NW 3 по запросу	
1250	5	5	0,5s	77516.2646	3	NW 3 по запросу	
1250	5	10	0,2	77516.2661	3	NW 3 по запросу	
1250	5	10	0,5	77516.2662	3	NW 3 по запросу	
1250	5	10	0,5s	77516.2666	3	NW 3 по запросу	
1250	5	15	0,2	77516.2671	3	NW 3 по запросу	
1250	5	15	0,5	77516.2672	3	NW 3 по запросу	
1250	5	15	0,5s	77516.2676	3	NW 3 по запросу	
1250	5	30	0,2	77516.2681	3	NW 3 по запросу	
1250	5	30	0,5	77516.2682	3	NW 3 по запросу	
1250	5	30	0,5s	77516.2686	3	NW 3 по запросу	

Трансформаторы тока низкого напряжения

Дополнительные данные в
техническом приложении,
начиная со стр. **266**



7522.1832

EP614

Шинные трансформаторы тока, калибруемый,
Первичная шина 60 x 10 мм

Первичный ток в амперах	Вторичный ток в амперах	VA	Класс точности	Код для заказа	Кол-во в упак.	ГРУППА ЦЕН	Цена €/шт.
300	5	2,5	0,5	77522.1832	3	NW 3 по запросу	
300	5	2,5	0,5s	77522.1836	3	NW 3 по запросу	
300	5	5	0,5	77522.1842	3	NW 3 по запросу	
300	5	5	0,5s	77522.1846	3	NW 3 по запросу	
400	5	2,5	0,2	77522.1931	3	NW 3 по запросу	
400	5	2,5	0,5	77522.1932	3	NW 3 по запросу	
400	5	2,5	0,5s	77522.1936	3	NW 3 по запросу	
400	5	5	0,2	77522.1941	3	NW 3 по запросу	
400	5	5	0,5	77522.1942	3	NW 3 по запросу	
400	5	5	0,5s	77522.1946	3	NW 3 по запросу	
400	5	10	0,5	77522.1962	3	NW 3 по запросу	
400	5	10	0,5s	77522.1966	3	NW 3 по запросу	
500	5	2,5	0,2	77522.2031	3	NW 3 по запросу	
500	5	2,5	0,5	77522.2032	3	NW 3 по запросу	
500	5	2,5	0,5s	77522.2036	3	NW 3 по запросу	
500	5	5	0,2	77522.2041	3	NW 3 по запросу	
500	5	5	0,5	77522.2042	3	NW 3 по запросу	
500	5	5	0,5s	77522.2046	3	NW 3 по запросу	
500	5	10	0,5	77522.2062	3	NW 3 по запросу	
500	5	10	0,5s	77522.2066	3	NW 3 по запросу	
600	5	5	0,2	77522.2141	3	NW 3 по запросу	
600	5	5	0,5	77522.2142	3	NW 3 по запросу	
600	5	5	0,5s	77522.2146	3	NW 3 по запросу	
600	5	10	0,2	77522.2161	3	NW 3 по запросу	
600	5	10	0,5	77522.2162	3	NW 3 по запросу	
600	5	10	0,5s	77522.2166	3	NW 3 по запросу	
600	5	15	0,5	77522.2172	3	NW 3 по запросу	
600	5	15	0,5s	77522.2176	3	NW 3 по запросу	
750	5	5	0,2	77522.2241	3	NW 3 по запросу	
750	5	5	0,5	77522.2242	3	NW 3 по запросу	
750	5	5	0,5s	77522.2246	3	NW 3 по запросу	
750	5	10	0,2	77522.2261	3	NW 3 по запросу	
750	5	10	0,5	77522.2262	3	NW 3 по запросу	
750	5	10	0,5s	77522.2266	3	NW 3 по запросу	
750	5	15	0,5	77522.2272	3	NW 3 по запросу	
750	5	15	0,5s	77522.2276	3	NW 3 по запросу	
800	5	5	0,2	77522.2341	3	NW 3 по запросу	
800	5	5	0,5	77522.2342	3	NW 3 по запросу	
800	5	5	0,5s	77522.2346	3	NW 3 по запросу	
800	5	10	0,2	77522.2361	3	NW 3 по запросу	
800	5	10	0,5	77522.2362	3	NW 3 по запросу	
800	5	10	0,5s	77522.2366	3	NW 3 по запросу	
800	5	15	0,5	77522.2372	3	NW 3 по запросу	
800	5	15	0,5s	77522.2376	3	NW 3 по запросу	
1000	5	5	0,2	77522.2441	3	NW 3 по запросу	
1000	5	5	0,5	77522.2442	3	NW 3 по запросу	
1000	5	5	0,5s	77522.2446	3	NW 3 по запросу	
1000	5	10	0,2	77522.2461	3	NW 3 по запросу	
1000	5	10	0,5	77522.2462	3	NW 3 по запросу	
1000	5	10	0,5s	77522.2466	3	NW 3 по запросу	
1000	5	15	0,5	77522.2472	3	NW 3 по запросу	
1000	5	15	0,5s	77522.2476	3	NW 3 по запросу	

Трансформаторы тока низкого напряжения

Дополнительные данные в
техническом приложении,
начиная со стр. **266**



7522.2542

EPSA 614

Шинные трансформаторы тока, калибруемый,
Первичная шина 60 x 10 мм

Первичный ток в амперах	Вторичный ток в амперах	VA	Класс точности	Код для заказа	Кол-во в упак.	ГРУППА ЦЕН	Цена €/шт.
1200	5	5	0,2	77522.2541	3	NW 3 по запросу	
1200	5	5	0,5	77522.2542	3	NW 3 по запросу	
1200	5	5	0,5s	77522.2546	3	NW 3 по запросу	
1200	5	10	0,2	77522.2561	3	NW 3 по запросу	
1200	5	10	0,5	77522.2562	3	NW 3 по запросу	
1200	5	10	0,5s	77522.2566	3	NW 3 по запросу	
1200	5	15	0,2	77522.2571	3	NW 3 по запросу	
1200	5	15	0,5	77522.2572	3	NW 3 по запросу	
1200	5	15	0,5s	77522.2576	3	NW 3 по запросу	
1200	5	30	0,5	77522.2582	3	NW 3 по запросу	
1200	5	30	0,5s	77522.2586	3	NW 3 по запросу	
1250	5	5	0,2	77522.2641	3	NW 3 по запросу	
1250	5	5	0,5	77522.2642	3	NW 3 по запросу	
1250	5	5	0,5s	77522.2646	3	NW 3 по запросу	
1250	5	10	0,2	77522.2661	3	NW 3 по запросу	
1250	5	10	0,5	77522.2662	3	NW 3 по запросу	
1250	5	10	0,5s	77522.2666	3	NW 3 по запросу	
1250	5	15	0,2	77522.2671	3	NW 3 по запросу	
1250	5	15	0,5	77522.2672	3	NW 3 по запросу	
1250	5	15	0,5s	77522.2676	3	NW 3 по запросу	
1250	5	30	0,2	77522.2681	3	NW 3 по запросу	
1250	5	30	0,5	77522.2682	3	NW 3 по запросу	
1250	5	30	0,5s	77522.2686	3	NW 3 по запросу	
1500	5	5	0,2	77522.2741	3	NW 3 по запросу	
1500	5	5	0,5	77522.2742	3	NW 3 по запросу	
1500	5	5	0,5s	77522.2746	3	NW 3 по запросу	
1500	5	10	0,2	77522.2761	3	NW 3 по запросу	
1500	5	10	0,5	77522.2762	3	NW 3 по запросу	
1500	5	10	0,5s	77522.2766	3	NW 3 по запросу	
1500	5	15	0,2	77522.2771	3	NW 3 по запросу	
1500	5	15	0,5	77522.2772	3	NW 3 по запросу	
1500	5	15	0,5s	77522.2776	3	NW 3 по запросу	
1500	5	30	0,2	77522.2781	3	NW 3 по запросу	
1500	5	30	0,5	77522.2782	3	NW 3 по запросу	
1500	5	30	0,5s	77522.2786	3	NW 3 по запросу	

Трансформаторы тока низкого напряжения

Дополнительные данные в
техническом приложении,
начиная со стр. **266**



77523.2032

EPSA 634

Шинные трансформаторы тока, калибруемый,
Первичная шина 60 x 30 мм

Первичный ток в амперах	Вторичный ток в амперах	VA	Класс точности	Код для заказа	Кол-во в упак.	ГРУППА ЦЕН	Цена €/шт.
400	5	2,5	0,2	77523.1931	3	NW 3 по запросу	
400	5	2,5	0,5	77523.1932	3	NW 3 по запросу	
400	5	2,5	0,5s	77523.1936	3	NW 3 по запросу	
400	5	5	0,5	77523.1942	3	NW 3 по запросу	
400	5	5	0,5s	77523.1946	3	NW 3 по запросу	
500	5	2,5	0,2	77523.2031	3	NW 3 по запросу	
500	5	2,5	0,5	77523.2032	3	NW 3 по запросу	
500	5	2,5	0,5s	77523.2036	3	NW 3 по запросу	
500	5	5	0,2	77523.2041	3	NW 3 по запросу	
500	5	5	0,5	77523.2042	3	NW 3 по запросу	
500	5	5	0,5s	77523.2046	3	NW 3 по запросу	
500	5	10	0,5	77523.2062	3	NW 3 по запросу	
500	5	10	0,5s	77523.2066	3	NW 3 по запросу	
600	5	2,5	0,2	77523.2131	3	NW 3 по запросу	
600	5	5	0,2	77523.2141	3	NW 3 по запросу	
750	5	2,5	0,2	77523.2231	3	NW 3 по запросу	
750	5	5	0,2	77523.2241	3	NW 3 по запросу	
750	5	10	0,2	77523.2261	3	NW 3 по запросу	
800	5	2,5	0,2	77523.2331	3	NW 3 по запросу	
800	5	5	0,2	77523.2341	3	NW 3 по запросу	
800	5	5	0,5	77523.2342	3	NW 3 по запросу	
800	5	5	0,5s	77523.2346	3	NW 3 по запросу	
800	5	10	0,2	77523.2361	3	NW 3 по запросу	
800	5	10	0,5	77523.2362	3	NW 3 по запросу	
800	5	10	0,5s	77523.2366	3	NW 3 по запросу	
800	5	15	0,5	77523.2372	3	NW 3 по запросу	
800	5	15	0,5s	77523.2376	3	NW 3 по запросу	
1000	5	5	0,2	77523.2441	3	NW 3 по запросу	
1000	5	5	0,5	77523.2442	3	NW 3 по запросу	
1000	5	5	0,5s	77523.2446	3	NW 3 по запросу	
1000	5	10	0,2	77523.2461	3	NW 3 по запросу	
1000	5	10	0,5	77523.2462	3	NW 3 по запросу	
1000	5	10	0,5s	77523.2466	3	NW 3 по запросу	
1000	5	15	0,5	77523.2472	3	NW 3 по запросу	
1000	5	15	0,5s	77523.2476	3	NW 3 по запросу	
1000	5	30	0,5	77523.2482	3	NW 3 по запросу	
1000	5	30	0,5s	77523.2486	3	NW 3 по запросу	
1200	5	5	0,2	77523.2541	3	NW 3 по запросу	
1200	5	5	0,5	77523.2542	3	NW 3 по запросу	
1200	5	5	0,5s	77523.2546	3	NW 3 по запросу	

Трансформаторы тока низкого напряжения

Дополнительные данные в
техническом приложении,
начиная со стр. 266

EP5A 634

Шинные трансформаторы тока, калибруемый, Первичная шина 60 x 30 мм

Первичный ток в амперах	Вторичный ток в амперах	VA	Класс точности	Код для заказа	Кол-во в упак.	ГРУППА ЦЕН	Цена €/шт.
1200	5	10	0,2	77523.2561	3	NW 3 по запросу	
1200	5	10	0,5	77523.2562	3	NW 3 по запросу	
1200	5	10	0,5s	77523.2566	3	NW 3 по запросу	
1200	5	15	0,5	77523.2572	3	NW 3 по запросу	
1200	5	15	0,5s	77523.2576	3	NW 3 по запросу	
1200	5	30	0,5	77523.2582	3	NW 3 по запросу	
1200	5	30	0,5s	77523.2586	3	NW 3 по запросу	
1250	5	5	0,2	77523.2641	3	NW 3 по запросу	
1250	5	5	0,5	77523.2642	3	NW 3 по запросу	
1250	5	5	0,5s	77523.2646	3	NW 3 по запросу	
1250	5	10	0,2	77523.2661	3	NW 3 по запросу	
1250	5	10	0,5	77523.2662	3	NW 3 по запросу	
1250	5	10	0,5s	77523.2666	3	NW 3 по запросу	
1250	5	15	0,2	77523.2671	3	NW 3 по запросу	
1250	5	15	0,5	77523.2672	3	NW 3 по запросу	
1250	5	15	0,5s	77523.2676	3	NW 3 по запросу	
1250	5	30	0,5	77523.2682	3	NW 3 по запросу	
1250	5	30	0,5s	77523.2686	3	NW 3 по запросу	
1500	5	5	0,2	77523.2741	3	NW 3 по запросу	
1500	5	5	0,5	77523.2742	3	NW 3 по запросу	
1500	5	5	0,5s	77523.2746	3	NW 3 по запросу	
1500	5	10	0,2	77523.2761	3	NW 3 по запросу	
1500	5	10	0,5	77523.2762	3	NW 3 по запросу	
1500	5	10	0,5s	77523.2766	3	NW 3 по запросу	
1500	5	15	0,2	77523.2771	3	NW 3 по запросу	
1500	5	15	0,5	77523.2772	3	NW 3 по запросу	
1500	5	15	0,5s	77523.2776	3	NW 3 по запросу	
1500	5	30	0,5	77523.2782	3	NW 3 по запросу	
1500	5	30	0,5s	77523.2786	3	NW 3 по запросу	
1600	5	5	0,2	77523.2841	3	NW 3 по запросу	
1600	5	5	0,5	77523.2842	3	NW 3 по запросу	
1600	5	5	0,5s	77523.2846	3	NW 3 по запросу	
1600	5	10	0,2	77523.2861	3	NW 3 по запросу	
1600	5	10	0,5	77523.2862	3	NW 3 по запросу	
1600	5	10	0,5s	77523.2866	3	NW 3 по запросу	
1600	5	15	0,2	77523.2871	3	NW 3 по запросу	
1600	5	15	0,5	77523.2872	3	NW 3 по запросу	
1600	5	15	0,5s	77523.2876	3	NW 3 по запросу	
1600	5	30	0,5	77523.2882	3	NW 3 по запросу	
1600	5	30	0,5s	77523.2886	3	NW 3 по запросу	
2000	5	5	0,2	77523.2941	3	NW 3 по запросу	
2000	5	5	0,5	77523.2942	3	NW 3 по запросу	
2000	5	5	0,5s	77523.2946	3	NW 3 по запросу	
2000	5	10	0,2	77523.2961	3	NW 3 по запросу	
2000	5	10	0,5	77523.2962	3	NW 3 по запросу	
2000	5	10	0,5s	77523.2966	3	NW 3 по запросу	
2000	5	15	0,2	77523.2971	3	NW 3 по запросу	
2000	5	15	0,5	77523.2972	3	NW 3 по запросу	
2000	5	15	0,5s	77523.2976	3	NW 3 по запросу	
2000	5	30	0,5	77523.2982	3	NW 3 по запросу	
2000	5	30	0,5s	77523.2986	3	NW 3 по запросу	

Трансформаторы тока низкого напряжения

Дополнительные данные в
техническом приложении,
начиная со стр. **266**



77524.1932

EPSA 814

Шинные трансформаторы тока, калибруемый,
Первичная шина 80 x 10 мм

Первичный ток в амперах	Вторичный ток в амперах	VA	Класс точности	Код для заказа	Кол-во в упак.	ГРУППА ЦЕН	Цена €/шт.
400	5	2,5	0,5	77524.1932	3	NW 3 по запросу	
400	5	2,5	0,5s	77524.1936	3	NW 3 по запросу	
400	5	5	0,5	77524.1942	3	NW 3 по запросу	
400	5	5	0,5s	77524.1946	3	NW 3 по запросу	
500	5	2,5	0,2	77524.2031	3	NW 3 по запросу	
500	5	2,5	0,5	77524.2032	3	NW 3 по запросу	
500	5	2,5	0,5s	77524.2036	3	NW 3 по запросу	
500	5	5	0,5	77524.2042	3	NW 3 по запросу	
500	5	5	0,5s	77524.2046	3	NW 3 по запросу	
600	5	2,5	0,2	77524.2131	3	NW 3 по запросу	
600	5	2,5	0,5	77524.2132	3	NW 3 по запросу	
600	5	2,5	0,5s	77524.2136	3	NW 3 по запросу	
600	5	5	0,5	77524.2142	3	NW 3 по запросу	
600	5	5	0,5s	77524.2146	3	NW 3 по запросу	
600	5	10	0,5	77524.2162	3	NW 3 по запросу	
750	5	2,5	0,2	77524.2231	3	NW 3 по запросу	
750	5	2,5	0,5	77524.2232	3	NW 3 по запросу	
750	5	2,5	0,5s	77524.2236	3	NW 3 по запросу	
750	5	5	0,2	77524.2241	3	NW 3 по запросу	
750	5	5	0,5	77524.2242	3	NW 3 по запросу	
750	5	5	0,5s	77524.2246	3	NW 3 по запросу	
750	5	10	0,5	77524.2262	3	NW 3 по запросу	
750	5	10	0,5s	77524.2266	3	NW 3 по запросу	
800	5	2,5	0,2	77524.2331	3	NW 3 по запросу	
800	5	5	0,2	77524.2341	3	NW 3 по запросу	
800	5	5	0,5	77524.2342	3	NW 3 по запросу	
800	5	5	0,5s	77524.2346	3	NW 3 по запросу	
800	5	10	0,5	77524.2362	3	NW 3 по запросу	
800	5	10	0,5s	77524.2366	3	NW 3 по запросу	
1000	5	2,5	0,2	77524.2431	3	NW 3 по запросу	
1000	5	5	0,2	77524.2441	3	NW 3 по запросу	
1000	5	5	0,5	77524.2442	3	NW 3 по запросу	
1000	5	5	0,5s	77524.2446	3	NW 3 по запросу	
1000	5	10	0,5	77524.2462	3	NW 3 по запросу	
1000	5	10	0,5s	77524.2466	3	NW 3 по запросу	
1000	5	15	0,5	77524.2472	3	NW 3 по запросу	
1000	5	15	0,5s	77524.2476	3	NW 3 по запросу	
1200	5	2,5	0,2	77524.2531	3	NW 3 по запросу	
1200	5	5	0,2	77524.2541	3	NW 3 по запросу	
1200	5	5	0,5	77524.2542	3	NW 3 по запросу	
1200	5	5	0,5s	77524.2546	3	NW 3 по запросу	
1200	5	10	0,5	77524.2562	3	NW 3 по запросу	
1200	5	10	0,5s	77524.2566	3	NW 3 по запросу	
1200	5	15	0,5	77524.2572	3	NW 3 по запросу	
1200	5	15	0,5s	77524.2576	3	NW 3 по запросу	
1250	5	2,5	0,2	77524.2631	3	NW 3 по запросу	
1250	5	5	0,2	77524.2641	3	NW 3 по запросу	
1250	5	5	0,5	77524.2642	3	NW 3 по запросу	
1250	5	5	0,5s	77524.2646	3	NW 3 по запросу	
1250	5	10	0,5	77524.2662	3	NW 3 по запросу	
1250	5	10	0,5s	77524.2666	3	NW 3 по запросу	
1250	5	15	0,5	77524.2672	3	NW 3 по запросу	

Трансформаторы тока низкого напряжения

Дополнительные данные в
техническом приложении,
начиная со стр. **266**



77524.1932

EPSA 814

Шинные трансформаторы тока, калибруемый,
Первичная шина 80 x 10 мм

Первичный ток в амперах	Вторичный ток в амперах	VA	Класс точности	Код для заказа	Кол-во в упак.	ГРУППА ЦЕН	Цена €/шт.
1250	5	15	0,5s	77524.2676	3	NW 3 по запросу	
1500	5	2,5	0,2	77524.2731	3	NW 3 по запросу	
1500	5	5	0,2	77524.2741	3	NW 3 по запросу	
1500	5	5	0,5	77524.2742	3	NW 3 по запросу	
1500	5	5	0,5s	77524.2746	3	NW 3 по запросу	
1500	5	10	0,5	77524.2762	3	NW 3 по запросу	
1500	5	10	0,5s	77524.2766	3	NW 3 по запросу	
1500	5	15	0,5	77524.2772	3	NW 3 по запросу	
1500	5	15	0,5s	77524.2776	3	NW 3 по запросу	
1600	5	2,5	0,2	77524.2831	3	NW 3 по запросу	
1600	5	5	0,2	77524.2841	3	NW 3 по запросу	
1600	5	5	0,5	77524.2842	3	NW 3 по запросу	
1600	5	5	0,5s	77524.2846	3	NW 3 по запросу	
1600	5	10	0,5	77524.2862	3	NW 3 по запросу	
1600	5	10	0,5s	77524.2866	3	NW 3 по запросу	
1600	5	15	0,5	77524.2872	3	NW 3 по запросу	
1600	5	15	0,5s	77524.2876	3	NW 3 по запросу	

Трансформаторы тока низкого напряжения

Дополнительные данные в
техническом приложении,
начиная со стр. **266**



77525.3072

EPSA 1034

Шинные трансформаторы тока, калибруемый,
Первичная шина 2 x 100 x 10 (80 x 50) мм

Первичный ток в амперах	Вторичный ток в амперах	VA	Класс точности	Код для заказа	Кол-во в упак.	ГРУППА ЦЕН	Цена €/шт.
600	5	2,5	0,5	77525.2132	1	NW 3 по запросу	
600	5	5	0,5	77525.2142	1	NW 3 по запросу	
600	5	5	0,5s	77525.2146	1	NW 3 по запросу	
600	5	10	0,5	77525.2162	1	NW 3 по запросу	
600	5	10	0,5s	77525.2166	1	NW 3 по запросу	
750	5	2,5	0,2	77525.2231	1	NW 3 по запросу	
750	5	2,5	0,5	77525.2232	1	NW 3 по запросу	
750	5	2,5	0,5s	77525.2236	1	NW 3 по запросу	
750	5	5	0,5	77525.2242	1	NW 3 по запросу	
750	5	5	0,5s	77525.2246	1	NW 3 по запросу	
750	5	10	0,5	77525.2262	1	NW 3 по запросу	
750	5	10	0,5s	77525.2266	1	NW 3 по запросу	
800	5	2,5	0,2	77525.2331	1	NW 3 по запросу	
800	5	2,5	0,5	77525.2332	1	NW 3 по запросу	
800	5	2,5	0,5s	77525.2336	1	NW 3 по запросу	
800	5	5	0,5	77525.2342	1	NW 3 по запросу	
800	5	5	0,5s	77525.2346	1	NW 3 по запросу	
800	5	10	0,5	77525.2362	1	NW 3 по запросу	
800	5	10	0,5s	77525.2366	1	NW 3 по запросу	
800	5	15	0,5	77525.2372	1	NW 3 по запросу	
800	5	15	0,5s	77525.2376	1	NW 3 по запросу	
1000	5	2,5	0,2	77525.2431	1	NW 3 по запросу	
1000	5	2,5	0,5	77525.2432	1	NW 3 по запросу	
1000	5	2,5	0,5s	77525.2436	1	NW 3 по запросу	
1000	5	5	0,2	77525.2441	1	NW 3 по запросу	
1000	5	5	0,5	77525.2442	1	NW 3 по запросу	
1000	5	5	0,5s	77525.2446	1	NW 3 по запросу	
1000	5	10	0,5	77525.2462	1	NW 3 по запросу	
1000	5	10	0,5s	77525.2466	1	NW 3 по запросу	
1000	5	15	0,5	77525.2472	1	NW 3 по запросу	
1000	5	15	0,5s	77525.2476	1	NW 3 по запросу	
1200	5	2,5	0,2	77525.2531	1	NW 3 по запросу	
1200	5	5	0,2	77525.2541	1	NW 3 по запросу	
1200	5	5	0,5	77525.2542	1	NW 3 по запросу	
1200	5	5	0,5s	77525.2546	1	NW 3 по запросу	
1200	5	10	0,2	77525.2561	1	NW 3 по запросу	
1200	5	10	0,5	77525.2562	1	NW 3 по запросу	
1200	5	10	0,5s	77525.2566	1	NW 3 по запросу	
1200	5	15	0,5	77525.2572	1	NW 3 по запросу	
1200	5	15	0,5s	77525.2576	1	NW 3 по запросу	
1250	5	2,5	0,2	77525.2631	1	NW 3 по запросу	
1250	5	2,5	0,5s	77525.2636	1	NW 3 по запросу	
1250	5	5	0,2	77525.2641	1	NW 3 по запросу	
1250	5	5	0,5	77525.2642	1	NW 3 по запросу	
1250	5	5	0,5s	77525.2646	1	NW 3 по запросу	
1250	5	10	0,2	77525.2661	1	NW 3 по запросу	
1250	5	10	0,5	77525.2662	1	NW 3 по запросу	
1250	5	10	0,5s	77525.2666	1	NW 3 по запросу	
1250	5	15	0,5	77525.2672	1	NW 3 по запросу	
1250	5	15	0,5s	77525.2676	1	NW 3 по запросу	
1500	5	5	0,2	77525.2741	1	NW 3 по запросу	
1500	5	5	0,5	77525.2742	1	NW 3 по запросу	

Трансформаторы тока низкого напряжения

Дополнительные данные в
техническом приложении,
начиная со стр. **266**



77525.3072

EP5A 1034

Шинные трансформаторы тока, калибруемый,
Первичная шина 2 x 100 x 10 (80 x 50) мм

Первичный ток в амперах	Вторичный ток в амперах	VA	Класс точности	Код для заказа	Кол-во в упак.	ГРУППА ЦЕН	Цена €/шт.
1500	5	5	0,5s	77525.2746	1	NW 3 по запросу	
1500	5	10	0,2	77525.2761	1	NW 3 по запросу	
1500	5	10	0,5	77525.2762	1	NW 3 по запросу	
1500	5	10	0,5s	77525.2766	1	NW 3 по запросу	
1500	5	15	0,5	77525.2772	1	NW 3 по запросу	
1500	5	15	0,5s	77525.2776	1	NW 3 по запросу	
1500	5	30	0,5	77525.2782	1	NW 3 по запросу	
1500	5	30	0,5s	77525.2786	1	NW 3 по запросу	
1600	5	5	0,2	77525.2841	1	NW 3 по запросу	
1600	5	5	0,5	77525.2842	1	NW 3 по запросу	
1600	5	5	0,5s	77525.2846	1	NW 3 по запросу	
1600	5	10	0,2	77525.2861	1	NW 3 по запросу	
1600	5	10	0,5	77525.2862	1	NW 3 по запросу	
1600	5	10	0,5s	77525.2866	1	NW 3 по запросу	
1600	5	15	0,5	77525.2872	1	NW 3 по запросу	
1600	5	15	0,5s	77525.2876	1	NW 3 по запросу	
1600	5	30	0,5	77525.2882	1	NW 3 по запросу	
1600	5	30	0,5s	77525.2886	1	NW 3 по запросу	
2000	5	5	0,2	77525.2941	1	NW 3 по запросу	
2000	5	5	0,5	77525.2942	1	NW 3 по запросу	
2000	5	5	0,5s	77525.2946	1	NW 3 по запросу	
2000	5	10	0,2	77525.2961	1	NW 3 по запросу	
2000	5	10	0,5	77525.2962	1	NW 3 по запросу	
2000	5	10	0,5s	77525.2966	1	NW 3 по запросу	
2000	5	15	0,2	77525.2971	1	NW 3 по запросу	
2000	5	15	0,5	77525.2972	1	NW 3 по запросу	
2000	5	15	0,5s	77525.2976	1	NW 3 по запросу	
2000	5	30	0,5	77525.2982	1	NW 3 по запросу	
2000	5	30	0,5s	77525.2986	1	NW 3 по запросу	
2400	5	5	0,2	77525.3041	1	NW 3 по запросу	
2400	5	5	0,5	77525.3042	1	NW 3 по запросу	
2400	5	5	0,5s	77525.3046	1	NW 3 по запросу	
2400	5	10	0,2	77525.3061	1	NW 3 по запросу	
2400	5	10	0,5	77525.3062	1	NW 3 по запросу	
2400	5	10	0,5s	77525.3066	1	NW 3 по запросу	
2400	5	15	0,2	77525.3071	1	NW 3 по запросу	
2400	5	15	0,5	77525.3072	1	NW 3 по запросу	
2400	5	15	0,5s	77525.3076	1	NW 3 по запросу	
2400	5	30	0,5	77525.3082	1	NW 3 по запросу	
2400	5	30	0,5s	77525.3086	1	NW 3 по запросу	
2500	5	5	0,2	77525.3141	1	NW 3 по запросу	
2500	5	5	0,5	77525.3142	1	NW 3 по запросу	
2500	5	5	0,5s	77525.3146	1	NW 3 по запросу	
2500	5	10	0,2	77525.3161	1	NW 3 по запросу	
2500	5	10	0,5	77525.3162	1	NW 3 по запросу	
2500	5	10	0,5s	77525.3166	1	NW 3 по запросу	
2500	5	15	0,2	77525.3171	1	NW 3 по запросу	
2500	5	15	0,5	77525.3172	1	NW 3 по запросу	
2500	5	15	0,5s	77525.3176	1	NW 3 по запросу	
2500	5	30	0,5	77525.3182	1	NW 3 по запросу	
2500	5	30	0,5s	77525.3186	1	NW 3 по запросу	
3000	5	30	0,5s	77525.3286	1	NW 3 по запросу	

Трансформаторы тока низкого напряжения

Дополнительные данные в техническом приложении, начиная со стр. **266**



36282.0010

Набор шинных трансформаторов тока для применения с предохранительными рейками NH / предохранительными рейками переключения нагрузки NH типоразмеров 1-3

Качества:

- набор для 1-фазного измерения

Наименование	VA	Класс точности	Номинальная трансформация	Код для заказа	Кол-во в упак.	ГРУППА ЦЕН	нетто-TZ Ag	нетто-TZ Cu	Цена €/шт.
1 измерит. трансформатор + 2 пуст. корпуса + 3 провода первич. обмотки.	2,5	1	150/5	36282.0010	1	NZ 4			34,00
1 измерит. трансформатор + 2 пуст. корпуса + 3 провода первич. обмотки.	5	1	200/5	36282.0020	1	NZ 4			34,00
1 измерит. трансформатор + 2 пуст. корпуса + 3 провода первич. обмотки.	5	1	250/5	36282.0030	1	NZ 4			34,00
1 измерит. трансформатор + 2 пуст. корпуса + 3 провода первич. обмотки.	5	1	300/5	36282.0040	1	NZ 4			34,00
1 измерит. трансформатор + 2 пуст. корпуса + 3 провода первич. обмотки.	5	1	400/5	36282.0050	1	NZ 4			37,00
1 измерит. трансформатор + 2 пуст. корпуса + 3 провода первич. обмотки.	10	1	500/5	36282.0060	1	NZ 4			37,00
1 измерит. трансформатор + 2 пуст. корпуса + 3 провода первич. обмотки.	10	1	600/5	36282.0070	1	NZ 4			37,00



36283.0030

Набор шинных трансформаторов тока для применения с предохранительными рейками NH / предохранительными рейками переключения нагрузки NH типоразмеров 1-3

Качества:

- набор для 3-фазного измерения

Наименование	VA	Класс точности	Номинальная трансформация	Код для заказа	Кол-во в упак.	ГРУППА ЦЕН	нетто-TZ Ag	нетто-TZ Cu	Цена €/шт.
3 измерит. трансформатора + 3 провода первич. обмотки	2,5	1	150/5	36283.0010	1	NZ 4			67,00
3 измерит. трансформатора + 3 провода первич. обмотки	5	1	200/5	36283.0020	1	NZ 4			67,00
3 измерит. трансформатора + 3 провода первич. обмотки	5	1	250/5	36283.0030	1	NZ 4			67,00
3 измерит. трансформатора + 3 провода первич. обмотки	5	1	300/5	36283.0040	1	NZ 4			67,00
3 измерит. трансформатора + 3 провода первич. обмотки	5	1	400/5	36283.0050	1	NZ 4			75,00
3 измерит. трансформатора + 3 провода первич. обмотки	10	1	500/5	36283.0060	1	NZ 4			75,00
3 измерит. трансформатора + 3 провода первич. обмотки	10	1	600/5	36283.0070	1	NZ 4			75,00
3 пуст. корпуса + провод пер- вич. обмотки для применения до 400 А (эквивалент)				36319.0010	1	NZ 4			19,00
3 пуст. корпуса + провод пер- вич. обмотки для применения до 630 А (эквивалент)				36320.0010	1	NZ 4			26,00

Трансформаторы тока низкого напряжения

Дополнительные данные в
техническом приложении,
начиная со стр. **266**



77281.1023

Блок трансформаторов тока низкого напряжения для применения с предохранительными рейками переключения нагрузки NH размера 00

Качества:

- 1-фазное измерение

Наименование	VA	Класс точности	Номинальная трансформация	Код для заказа	Кол-во в упак.	ГРУППА ЦЕН	нетто-TZ Ag	нетто-TZ Cu	Цена €/шт.
Блок трансформаторов	1,5	1	60/5	77281.1023	1	NSL 00IN			44,00
Блок трансформаторов	2,5	1	100/5	77281.1333	1	NSL 00IN			44,00
Блок трансформаторов	2,5	1	125/5	77281.1433	1	NSL 00IN			44,00
Блок трансформаторов	2,5	1	150/5	77281.1533	1	NSL 00IN			44,00
Блок трансформаторов	2,5	1	160/5	77281.4433	1	NSL 00IN			44,00
Блок трансформаторов	5	1	160/5	77281.4443	1	NSL 00IN			44,00



77280.1023

Блок трансформаторов тока низкого напряжения для применения с предохранительными рейками переключения нагрузки NH типоразмера 00

Качества:

- 3-фазное измерение

Наименование	VA	Класс точности	Номинальная трансформация	Код для заказа	Кол-во в упак.	ГРУППА ЦЕН	нетто-TZ Ag	нетто-TZ Cu	Цена €/шт.
Блок трансформаторов	1,5	1	60/5	77280.1023	1	NSL 00IN			70,00
Блок трансформаторов	2,5	1	100/5	77280.1333	1	NSL 00IN			70,00
Блок трансформаторов	2,5	1	125/5	77280.1433	1	NSL 00IN			70,00
Блок трансформаторов	2,5	1	150/5	77280.1533	1	NSL 00IN			70,00
Блок трансформаторов	2,5	1	160/5	77280.4433	1	NSL 00IN			70,00
Блок трансформаторов	5	1	160/5	77280.4443	1	NSL 00IN			70,00



36892.0010

Аксессуары

Наименование	Исполнение	Код для заказа	Кол-во в упак.	ГРУППА ЦЕН	нетто-TZ Ag	нетто-TZ Cu	Цена €/шт.
Провод первич. обмотки 21 X 12,5 Длина 32	Цилиндр.медн. провод первичной обмотки Диаметр 21 мм, отверстие 12,5 мм, длина 32 мм для трансформаторов PSA 514, PSA 614, PSA 814, PSA 1034, PSA 1254, PSA 1274	36551.0010	1				по запросу
Провод первич. обмотки 30 x 12,5 Длина 32	Цилиндр.медный провод первичной обмотки Диаметр 21 мм, отверстие 12,5 мм, длина 52 мм для трансформаторов PSR 253/30	36561.0010	1	NW 5			9,30
Провод первич. обмотки 21 x 8,5 Длина 32	Цилиндр.медный провод первичной обмотки Диаметр 21 мм, отверстие 8,5 мм, длина 32 мм для трансформаторов PSR 200.1, PSR 203	36563.0010	1	NW 5			8,30
Провод первич. обмотки 22,5 x 12,5 Длина 32	Цилиндр.медный провод первичной обмотки Диаметр 22,5 мм, отверстие 12,5 мм, длина 32 мм для трансформаторов PSR 253	36565.0010	1	NW 5			6,20
Провод первич. обмотки 21 x 12,5 Длина 52	Цилиндр.медный провод первичной обмотки Диаметр 21 мм, отверстие 12,5 мм, длина 52 мм для трансформаторов PSR 205	36584.0010	1	NW 5			5,20
Провод первич. обмотки 21 x 8,5 Длина 52 непокрытый	Цилиндр.медный провод первичной обмотки Диаметр 21 мм, отверстие 8,5 мм, длина 52 мм для трансформаторов PSR 205	36628.0010	1	нетто			по запросу
Вторичные изолирующие крышки выводов SKLAD 213-413	Для трансформаторов PSA 213, PSA 313 PSA 413, PSR 253 PSR 253/30	36552.0010	1				по запросу
Вторичные изолирующие крышки выводов SKLAD 215-415/ 317.1-517.1	Для трансформаторов PSA 215, PSA 315 PSA 417.1, PSA 517.1 PSW 55	36553.0010	1				по запросу
Вторичные изолирующие крышки выводов SKLAD 513/613/623/624	Для трансформаторов PSA 513, PSA 613 PSA 623, PSA 625 PSA 633	36554.0010	1				по запросу
Вторичные изолирующие крышки выводов SKLAD 113	Для трансформаторов PSA 113, PSA 203	36562.0010	1				по запросу
Вторичные изолирующие крышки выводов SKLAD PSA 514, 614, 634,814,1034,1254,1274	Для трансформаторов PSA 514, PSA 614 PSA 814, PSA 1034 PSA 1254, PSA 1274	36614.0010	1	NW 5			2,10
Крепление несущей/монтажной шины SBF 5-6/3	Для трансформаторов PSA 213, PSA 113 PSA 313, PSA 413 PSR 200, PSR 200.1 PSR 203, PSR 253 PSR 253/30	36555.0010	1				3,00
Контактный нож разъединителя разм. 2 для трансформаторов	Контактный нож разъед. НН для применения с трансформатором тока низкого напряжения PSA 113	36717.0010	1		0,006	0,020	по запросу
Крышка выводов для блока трансформаторов тока низкого напряжения		36892.0010	1	NW 5			3,10
Пуст. корпус блока трансформаторов + провод первич. обмотки		77282.0000	1	NSL 00IN			20,00

Обзор программы продукции

	Провод первичной обмотки	Первичные токи	Классы
Шинный трансформатор тока	20 мм x 10 мм – 4x 120 мм x 10 мм	30 А – 6000 А	1/0.5 *
Шинный трансформатор тока, калибруемый	20 мм x 10 мм – 4x 120 мм x 10 мм	50 А – 5000 А	0.5 / 0.2 / 0.5S / 0.2S
Трансформатор тока для монтажа на трубке	Ø 21 мм – Ø 30 мм	50 А – 1000 А	1 / 0.5 / 0.5S
Трансформатор тока для монтажа на трубке, калибруемый	Ø 21 мм – Ø 30 мм	75 А – 600 А	0.5 / 0.5S
Трансформатор тока с многовитковой первичной обмоткой	–	1 А – 200 А	0.5 / 0.2 / 0.5S / 0.2S
Трансформатор суммарного тока	2 – 10 контуров	1 А & 5 А	1 / 0.5 *
Трансформатор суммарного тока, калибруемый	2 – 10 контуров	1 А & 5 А	0.2

* По запросу возможна поставка более высоких классов, также и не калибруемых

Обзор шинных трансформаторов тока

Тип трансформатора	PSA 213	PSA 215	PSA 113	PSA 115	PSA 313	PSA 315	PSA 413	PSA 415
Размеры трансформатора Высота x Ширина x Глубина	78 x 60 x 30	85 x 60 x 55	70 x 50 x 30	70 x 50 x 50	78 x 60 x 30	85 x 60 x 55	78 x 60 x 30	85 x 60 x 55
Первичная сборная шина	20 x 10	20 x 10	30 x 10	30 x 10	30 x 10	30 x 10	40 x 10(12)	40 x 10(12)
Макс. размеры первич. цилиндрического провода	20	20	–	–	28	28	28	32

Вторичный номинальный ток 5 А или 1 А:

Классы точности	0,5	1	0,5	1	0,5	1	0,5	1	0,5	1	0,5	1	0,5	1	0,5	1
Мин. первичный ток	75	50	100	50	150	60	100	50	100	100	75	75	200	150	–	150
Макс. первичный ток	300	300	300	300	600	600	600	600	600	600	600	600	800	800	–	800

Тип трансформатора	PSA 513	PSA 613	PSA 633	PSA 814	PSA 1034	PSA 1254	PSA 1274
Размеры трансформатора Высота x Ширина x Глубина	108 x 85 x 30	108 x 85 x 30	108 x 85 x 30	122 x 100 x 40	160 x 135 x 40	200 x 160 x 40	200 x 160 x 40
Первичная сборная шина	50 x 10(12)	60 x 10	60 x 30	80 x 10	3 x 100 x 10*	3 x 120 x 10*	4 x 120 x 10*
Макс. размеры первич. цилиндрического провода	45	45	–	60	85	98	–

Вторичный номинальный ток 5 А или 1 А:

Классы точности	0,5	1	0,5	1	0,5	1	0,5	1	0,5	1	0,5	1	0,5	1
Мин. первичный ток	250	200	400	300	400	300	400	400	400	400	800	800	800	800
Макс. первичный ток	1250	1250	1600	1600	1600	1600	2000	2000	4000	4000	5000	5000	5000	5000

* Шины можно установить с зазором в 10 мм

Обзор трансформаторов тока для монтажа на трубке

Тип трансформатора	PSA 200	PSA 200.1	PSA 203	PSA 205	PSA 253	PSA 253/30
Размеры трансформатора Высота x Ширина x Глубина	65 x 44 x 30	65 x 44 x 30	70 x 50 x 30	70 x 50 x 50	78 x 60 x 30	122 x 100 x 40
Макс. размеры первич. цилиндрического провода						

Вторичный номинальный ток 5 А или 1 А:

Классы точности	0,5	1	0,5	1	0,5	1	0,5	1	0,5	1	0,5	1
Мин. первичный ток	100	50	100	50	80	75	50	50	75	50	125	100
Макс. первичный ток	300	300	300	300	300	300	300	300	600	600	1000	1000

Технические данные по VDE 0414 T 44-1 / IEC/EN 60044-1

Первичный номинальный ток I_{1N}	Шинный трансформатор тока	40 A – 6000 A
	Трансформатор тока с многovitковой первичной обмоткой	1 A – 200 A
	Шинный трансформатор для монтажа на трубке	50 A – 600 A
	Трансформатор суммарного тока	1 A & 5 A до 10 контуров
Вторичный номинальный ток I_{2N}	1 A & 5 A	
Расчетная частота	50 – 60 Гц (по запросу спец. варианты 16 ²³ – 400 Гц)	
Наивысшее напряжение на оборудовании U_m	720 V (по запросу спец. варианты до 1200V)	
Расчетное испытательное переменное напряжение (напряжение уровня изоляции)	3 кВ (по запросу спец. варианты до 6кВ)	
Фактор ограничения тока перегрузки (FS)	FS 5	
Термический расчетный ток длительной нагрузки	$1,2 * I_{1N}$	
Диапазон номинального тока	120 %	
Термическая расчетная кратковременная сила тока	$I_{th} = 60 * I_{1N}$ макс 50 kA	
Расчетный импульсный ток	$I_{dyn} = 2,5 * I_{th}$ макс 120 kA	
Допустимая температура окружающей среды	-40 °C до + 40 °C	
Класс изолирующего материала по IEC 60085	E (B и F по запросу)	
Вид защиты DIN/EN 60529/VDE 0470 T1	IP 20	
Рекомендуемые Начальные пусковые моменты вторичных клемм	1,5 до 2 Нм	

Информация для выбора трансформаторов тока

Трансформатор тока следует выбирать, в первую очередь, по механической компоновке и размеру медных шин.

Допустимый диапазон измерения

Принципиально трансформаторы можно эксплуатировать при номинальном токе до 1,2-кратного первичного номинального тока, причем класс точности не нарушится.

Для системы сборной шины в 630 A можно выбрать трансформатор с первичным номинальным током в 600 A. Этот трансформатор выдерживает классовую точность до 720 A.

Нагрузка трансформаторов тока сопротивлением

Точность измерения трансформатора тока гарантирована, если трансформатор эксплуатируется между полной номинальной мощностью (вторичная нагрузка), например 10 VA и 1/4 вторичной нагрузки трансформатора тока. В случае трансформаторов с номинальной мощностью в 2,5 VA и меньше точность еще соблюдается при половинной вторичной нагрузке трансформатора тока.

Заземление вторичного контура

В заземлении вторичного контура трансформаторов низкого напряжения компании EFEN нет необходимости, т.к. они не имеют обширных металлических частей кожуха, которых можно коснуться.

Потребная мощность

Необходимая мощность трансформатора определяется подключаемыми кабелями и приборами измерения. Возможно последовательное соединение измерителей тока, которое соответственно снижает потребляемую мощность. Для трансформатора тока 1 A по закону Ома необходима существенно меньшая потребляемая мощность, чем при 5 A. Поэтому, прежде всего для длинных путей подключения > 10 м, следует выбирать трансформаторы с вторичным током в 1 A.

Потребная мощность двужильного провода в ВА для вторичных токов в 5 А

Поперечное сечение провода	Потребная мощность – в ВА в зависимости от длины кабеля									
	1 m	2 m	4 m	6 m	8 m	10 m	15 m	20 m	30 m	40 m
5										
1,5 мм ²	0,60	1,19	2,38	3,57	4,76	5,95	8,93	11,90	17,86	23,81
2,5 мм ²	0,36	0,71	1,43	2,14	2,86	3,57	5,36	7,14	10,71	14,29
4 мм ²	0,22	0,45	0,89	1,34	1,79	2,23	3,35	4,46	6,70	8,93
6 мм ²	0,15	0,30	0,60	0,89	1,19	1,49	2,23	2,98	4,46	5,95
10 мм ²	0,09	0,18	0,36	0,54	0,71	0,89	1,34	1,79	2,68	3,57

Потребная мощность двужильного провода в ВА для вторичных токов в 1 А

Поперечное сечение провода	Потребная мощность – в ВА в зависимости от длины кабеля									
	10 m	20 m	30 m	40 m	50 m	60 m	70 m	80 m	90 m	100 m
1 мм ²	0,36	0,71	1,07	1,43	1,79	2,14	2,50	2,86	3,21	3,57
1,5 мм ²	0,24	0,48	0,71	0,95	1,19	1,43	1,67	1,90	2,14	2,38
2,5 мм ²	0,14	0,29	0,43	0,57	0,71	0,86	1,00	1,14	1,29	1,43
4 мм ²	0,09	0,18	0,27	0,36	0,45	0,54	0,63	0,71	0,80	0,89
6 мм ²	0,06	0,12	0,18	0,24	0,30	0,36	0,42	0,48	0,54	0,60
10 мм ²	0,04	0,07	0,11	0,14	0,18	0,21	0,25	0,29	0,32	0,36

Принципиально потребляемая мощность измерительного прибора и измерительной линии должна находиться между полной номинальной мощностью (номинальное полное сопротивление нагрузки трансформатора тока) и 1/4 номинальной мощности трансформатора. Тем самым гарантировано корректное измерение в диапазоне точности.

$S_{CT} > 2,5 VA$	$S_{CT} > S_{Cable} + S_{Meter} > \frac{1}{4} S_{CT}$
$S_{CT} \leq 2,5 VA$	$S_{CT} > S_{Cable} + S_{Meter} > \frac{1}{2} S_{CT}$

S_{CT} номинальная мощность трансформатора (номинальное полное сопротивление нагрузки трансформатора тока)
 S_{Cable} Потребляемая мощность линии
 S_{Meter} Потребляемая мощность измерительного прибора

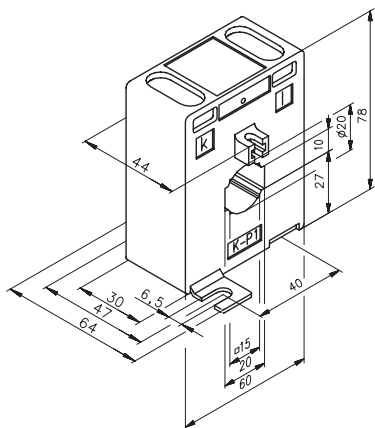
Трансформаторы низкого напряжения компании EFEN

Преимущества продукта

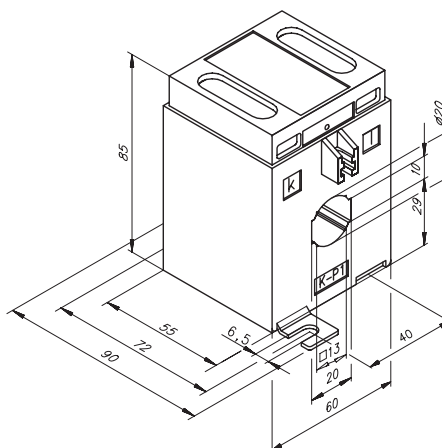
- Прочная, стабильная и экономически выгодная конструкция
- Высококачественная, трудно воспламеняемая пластмасса из армированного стекловолокном поликарбоната
- Отличные технические данные
- Применение для различных размеров шин
- Простой монтаж на сборной шине
- Классы точности по VDE 0414 T 44-1 / IEC/EN 60044-1 и IEC 185 (1987)
- Крепежный материал для шины и надстроечного монтажа

Шинные трансформаторы тока

Первичные токи от 50 А до 300 А, монтаж на шине 20 x 10 мм и монтажной плите по VDE 0414 T44-1 / IEC/EN 60044-1



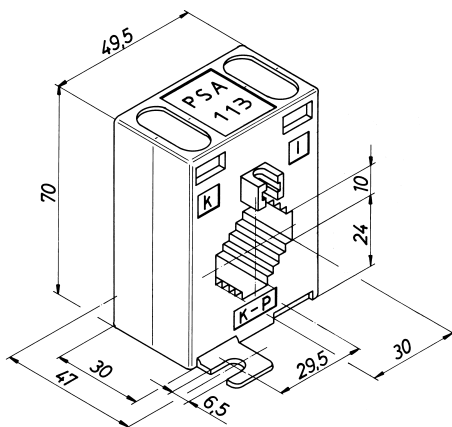
PSA 213
Первичная шина 20 x 10 мм
Круглый провод Ø макс. 20 мм



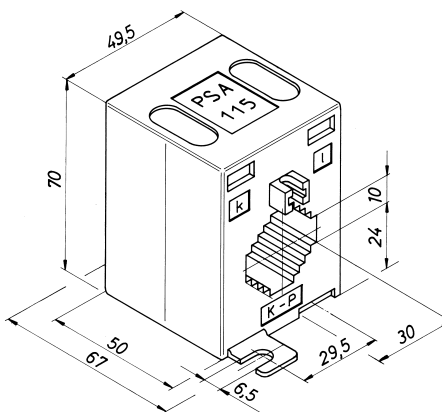
PSA 215
Первичная шина 15 x 15 мм
Круглый провод Ø макс. 20 мм

Шинные трансформаторы тока

Первичные токи от 50 А до 600 А, монтаж на шине 30 x 10 мм и монтажной плите по VDE 0414 T44-1 / IEC/EN 60044-1



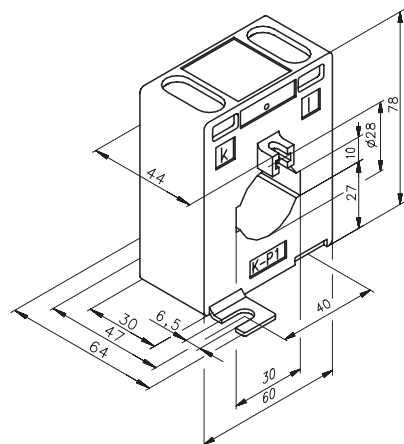
PSA 113
Первичная шина 30 x 10 мм



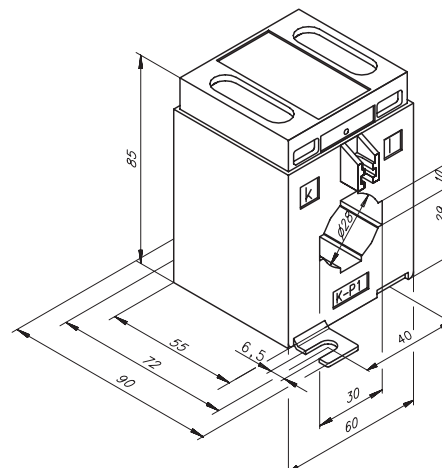
PSA 115
Первичная шина 20 x 20 мм

Шинные трансформаторы тока

Первичные токи от 75 А до 600 А, монтаж на шине 30 x 10 мм и монтажной плите по VDE 0414 T44-1 / IEC/EN 60044-1



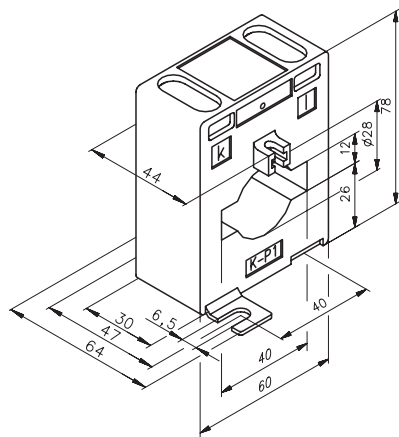
PSA 313
Первичная шина 30 x 10 мм
Круглый провод Ø макс. 28 мм

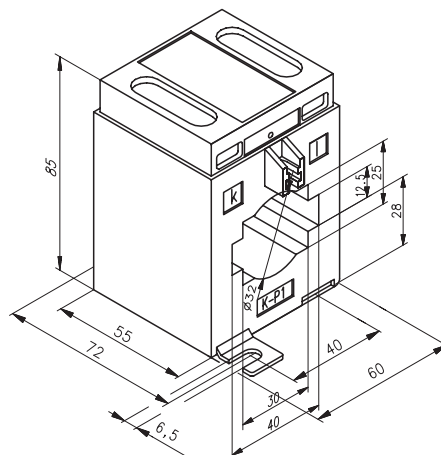


PSA 315
Первичная шина 20 x 20 мм
Круглый провод Ø макс. 28 мм

Шинные трансформаторы тока

Первичные токи от 150 А до 800 А, монтаж на шине 40 x 12 мм и монтажной плите по VDE 0414 T44-1 / IEC/EN 60044-1

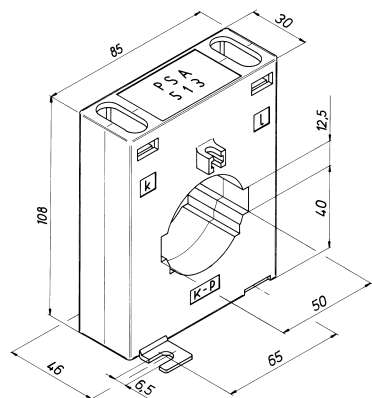

PSA 413

 Первичная шина 40 x 12 мм
 Круглый провод Ø макс. 28 мм

PSA 415

 Первичная шина 40 x 12 мм
 Круглый провод Ø макс. 32 мм

Шинные трансформаторы тока

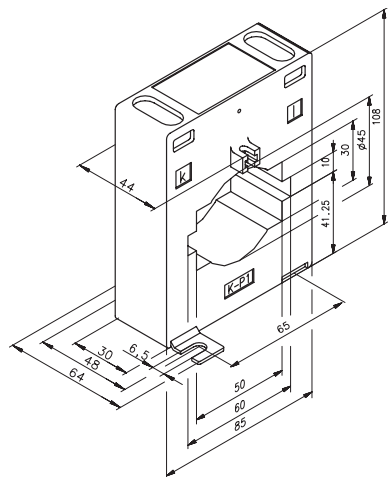
Первичные токи от 100 А до 1250 А, монтаж на шине 50 x 12 мм и монтажной плите по VDE 0414 T44-1 / IEC/EN 60044-1

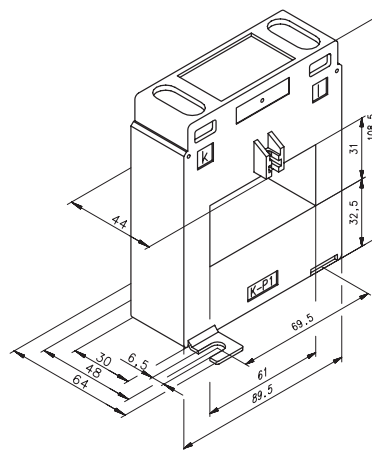

PSA 513

 Первичная шина 50 x 12 мм
 Круглый провод Ø макс. 45 мм

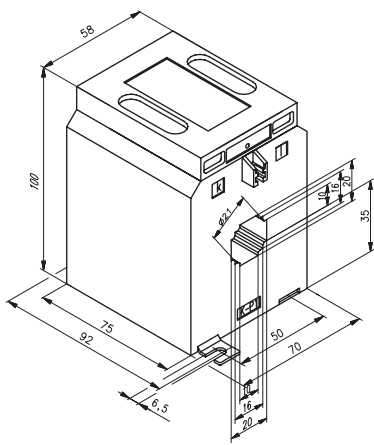
Шинные трансформаторы тока

Первичные токи от 30 А до 1600 А, монтаж на шине 60 x 12 (-30) мм и монтажной плите по VDE 0414 T44-1 / IEC/EN 60044-1

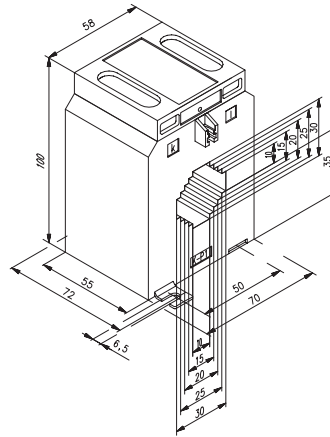

PSA 613

 Первичная шина 60 x 10(15) мм; 50 x 30 мм
 Круглый провод Ø макс. 45 мм

PSA 633

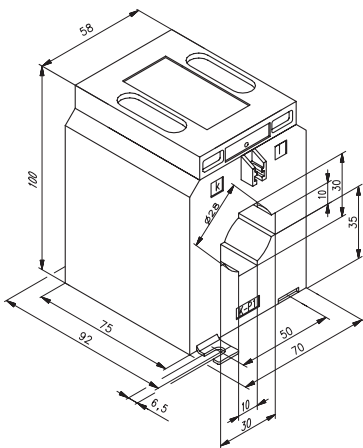
Первичная шина 60 x 30 мм



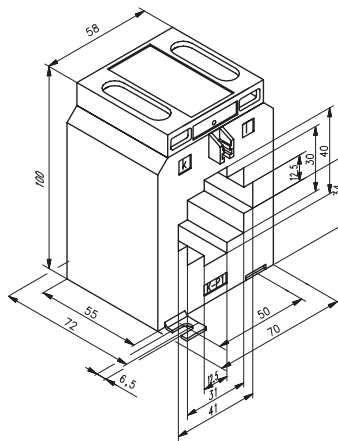
PSA 217.2
Первичная шина 20 x 10 / 20 x 15 мм
Круглый провод Ø макс. 20 мм
 $I_{IN} = 30 \text{ A} - 150 \text{ A}$



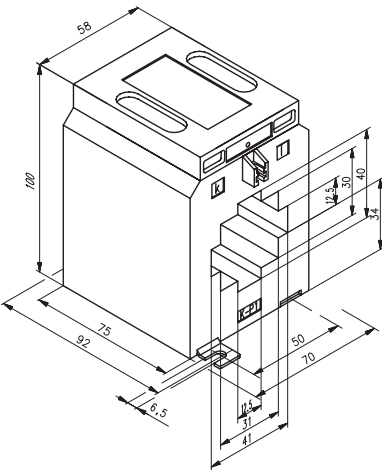
PSA 317.1
Первичная шина 30 x 10 / 25 x 20 / 20 x 25 / 10 x 30 мм
Конструктивная форма DIN 42 600 T2
 $I_{IN} = 50 \text{ A} - 750 \text{ A}$



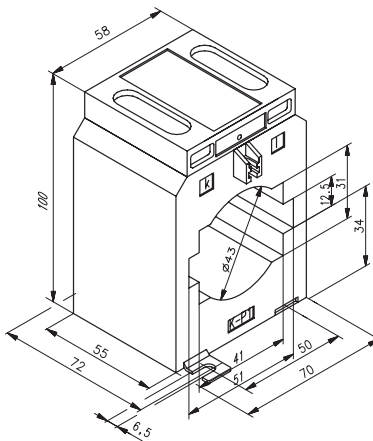
PSA 317.2
Первичная шина 30 x 10 / 10 x 30 мм
Круглый провод Ø макс. 28 мм
 $I_{IN} = 50 \text{ A} - 400 \text{ A}$



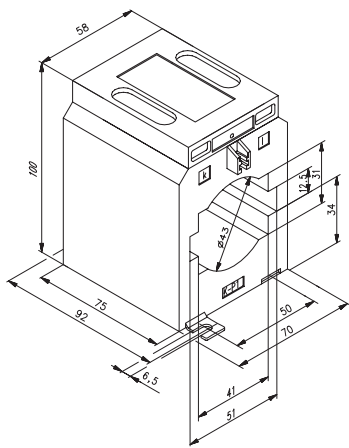
PSA 417.1
Первичная шина 40 x 12 / 30 x 30 / 12 x 40 мм
Конструктивная форма DIN 42 600 T2
 $I_{IN} = 75 \text{ A} - 1000 \text{ A}$



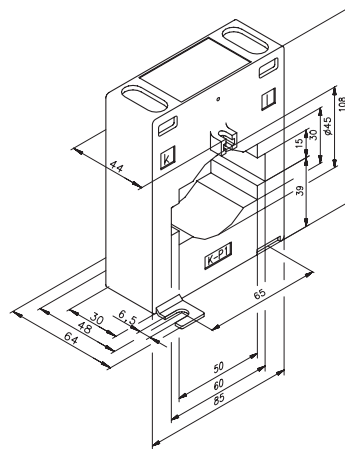
PSA 417.2
Первичная шина 40 x 12 / 30 x 30 / 12 x 40 мм
 $I_{IN} = 75 \text{ A} - 300 \text{ A}$



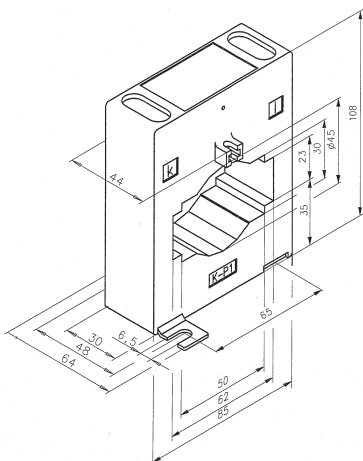
PSA 517.1
Первичная шина 50 x 12 / 40 x 30 мм
Круглый провод Ø макс. 43 мм
 $I_{IN} = 200 \text{ A} - 1000 \text{ A}$



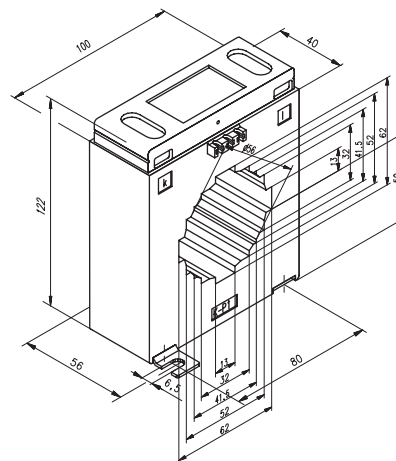
PSA 517.2
Первичная шина 50 x 12 / 40 x 30 мм
Круглый провод Ø макс. 43 мм
I_{IN} = 200 А – 600 А



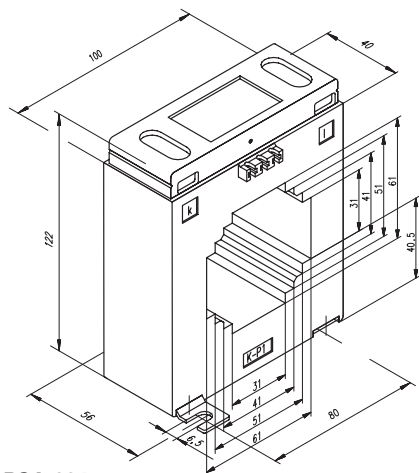
PSA 623
Первичная шина 60 x 15 / 50 x 30 мм
Круглый провод Ø макс. 45 мм
I_{IN} = 400 А – 1600 А



PSA 625
Первичная шина 60 x 25 мм
I_{IN} = 400 А – 1600 А



PSA 614
Первичная шина 60 x 12 / 50 x 30 / 40 x 40 мм
Круглый провод Ø макс. 45 мм
I_{IN} = 150 А – 1600 А

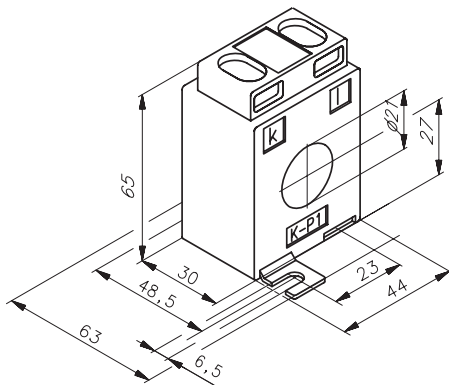


PSA 634
Первичная шина 60 x 30 / 50 x 40 / 30 x 60 мм
Круглый провод Ø макс. 45 мм
I_{IN} = 400 А – 2000 А

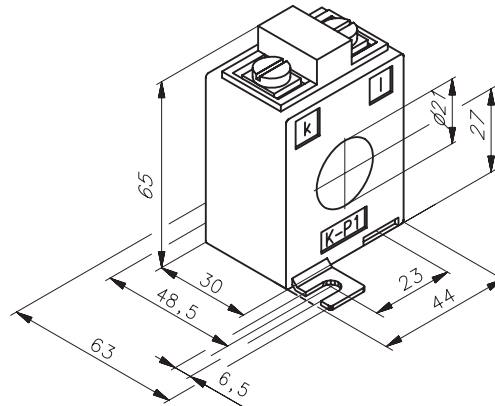
Трансформаторы тока низкого напряжения Техника
 Трансформаторы тока для монтажа на трубке PSR 200 - PSR 253/30

Трансформаторы тока для монтажа на трубке

Первичные токи от 50 А до 300 А, VDE 0414 T44-1 / IEC/EN 60044-1



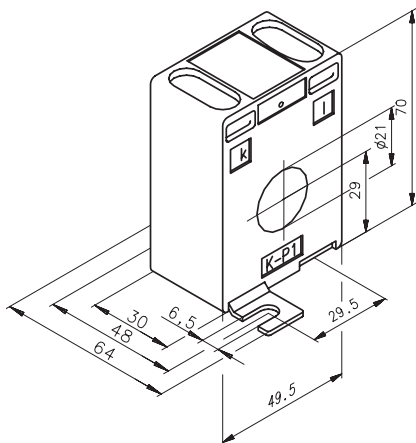
PSR 200
 Круглый провод Ø макс. 21 мм
 $I_{IN} = 50 \text{ A} - 300 \text{ A}$



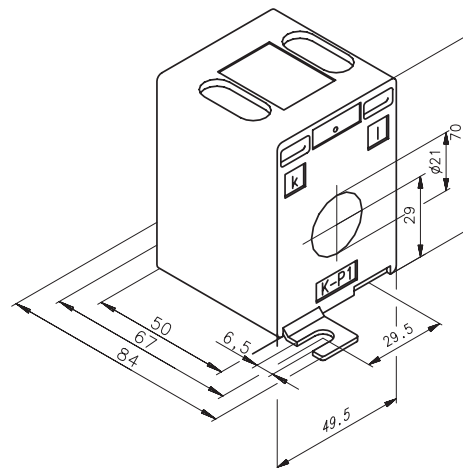
PSR 200.1
 Круглый провод Ø макс. 21 мм
 $I_{IN} = 50 \text{ A} - 300 \text{ A}$

Трансформаторы тока для монтажа на трубке

Первичные токи от 50 А до 300 А, VDE 0414 T44-1



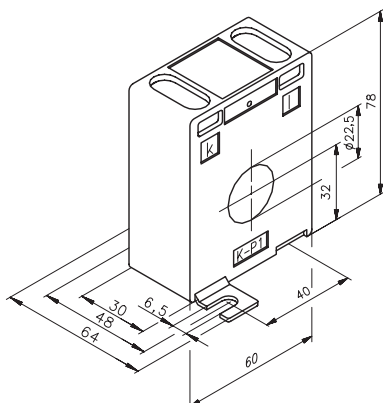
PSR 203
 Круглый провод Ø макс. 21 мм
 $I_{IN} = 75 \text{ A} - 300 \text{ A}$



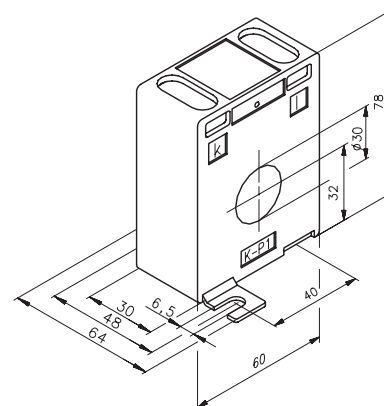
PSR 205
 Круглый провод Ø макс. 21 мм
 $I_{IN} = 50 \text{ A} - 300 \text{ A}$

Трансформаторы тока для монтажа на трубке

Первичные токи от 50 А до 600 А, VDE 0414 T44-1



PSR 253
 Круглый провод Ø макс. 22,5 мм
 $I_{IN} = 50 \text{ A} - 600 \text{ A}$



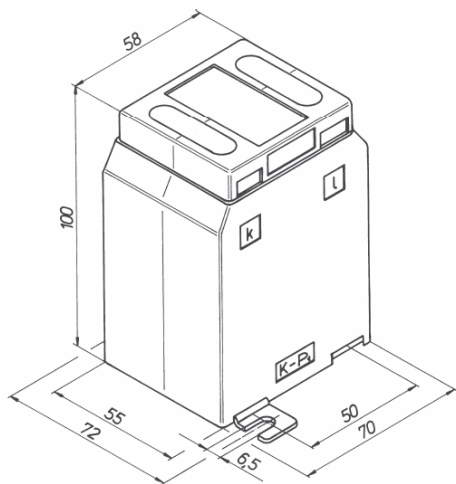
PSR253/30
 Круглый провод Ø макс. 30 мм
 $I_{IN} = 100 \text{ A} - 600 \text{ A}$

Трансформаторы тока низкого напряжения Техника Трансформаторы тока с многовитковой первичной обмоткой PSW 55, PSW 70

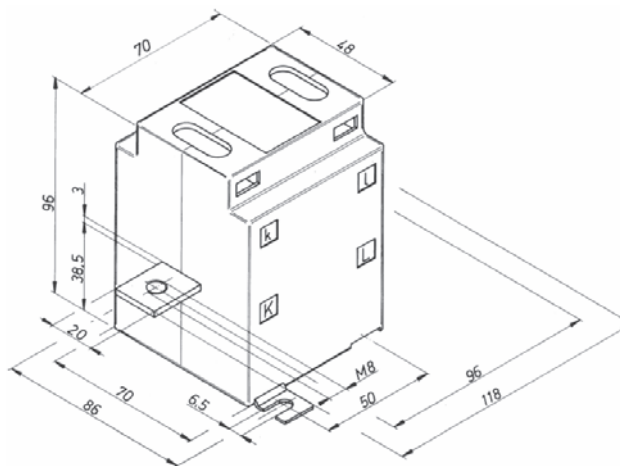
Трансформатор тока с многовитковой первичной обмоткой
5 – 200 A, VDE 0414 T44-1 / IEC/EN 60044-1

При низких коэффициентах трансформации шинными трансформаторами тока можно достичь только низкую мощность и класс точности. Если здесь все же необходимы более высокие классы и мощности, рекомендуется использование трансформаторов тока с многовитковой первичной обмоткой. В случае трансформаторов тока с многовитковой первичной обмоткой

также первичный провод намотан многочисленными витками на магнитный стержень трансформатора.



PSW 55
 $I_{IN} = 5 \text{ A} - 40 \text{ A}$



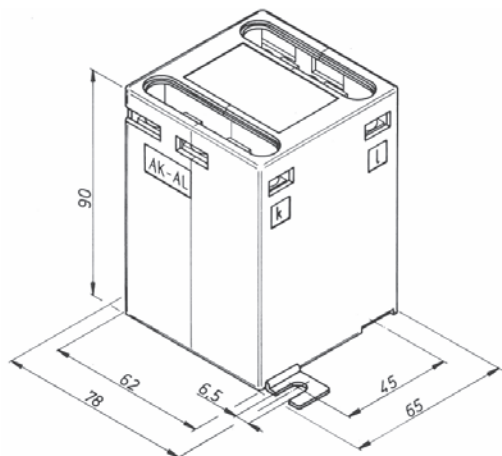
PSW 70
 $I_{IN} = 25 \text{ A} - 200 \text{ A}$

Трансформаторы низкого напряжения Техника Трансформаторы суммарного тока PSS 2, PGSU

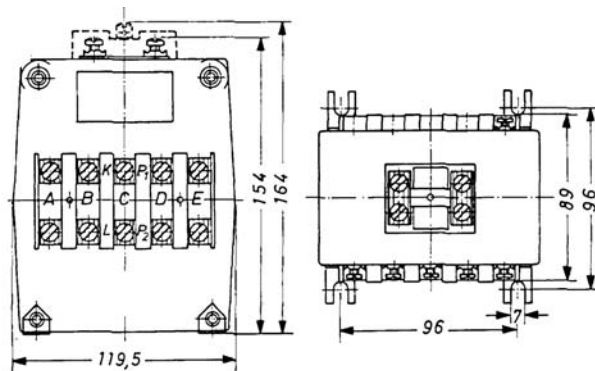
Трансформаторы суммарного тока
2 – 10 контуров, VDE 0414 T44-1 / IEC/EN 60044-1

Трансформаторы суммарного тока используются, например, там, где несколько шинных трансформаторов тока объединяются для одного измерения. При этом необходимо обратить внимание на то, чтобы соответственно трансформаторы с одинаковой фазой объединялись на суммирующем трансформаторе тока.

При помощи трансформаторов суммарного тока компании EFEN можно объединить до 10 отводов токоснабжения с различными шинными трансформаторами тока для одного измерения тока.



PSS 2
 $I_{IN} = 1 \text{ A} + 1 \text{ A} / 5 \text{ A} + 5 \text{ A}$

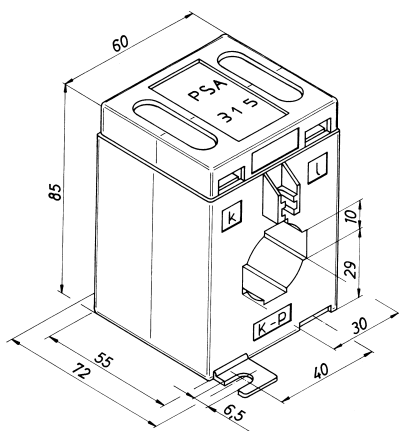


PGSU
 $I_{IN} = 3 \times 5 \text{ A} - 10 \times 5 \text{ A}$

Трансформаторы тока низкого напряжения Техника
 Расчетные трансформаторы тока EPСА 315 - EPСА 417.2

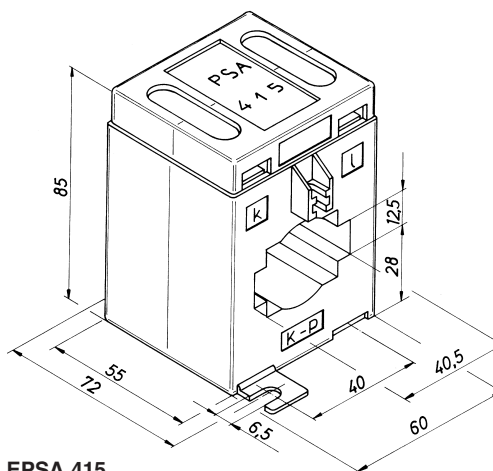
Расчетный трансформатор тока

Монтаж на шинах 30 x 10/40 x 10 мм и монтажной плите, VDE 0414 T44-1 / IEC/EN 60044-1



EPСА 315

Первичная шина 30 x 10 мм
 Круглый провод Ø макс. 28 мм

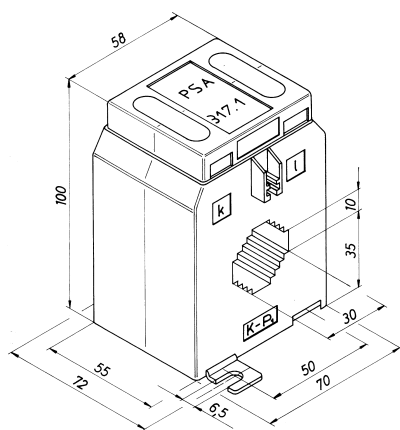


EPСА 415

Первичная шина 40 x 10 мм
 Круглый провод Ø макс. 32 мм

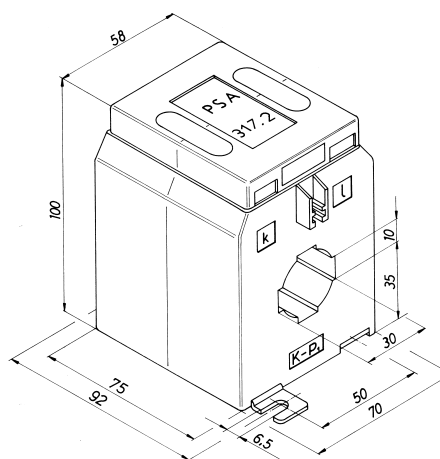
Расчетный трансформатор тока

Шина 30 x 10 мм, VDE 0414 T44-1



EPСА 317.1

Первичная шина 30 x 10 мм

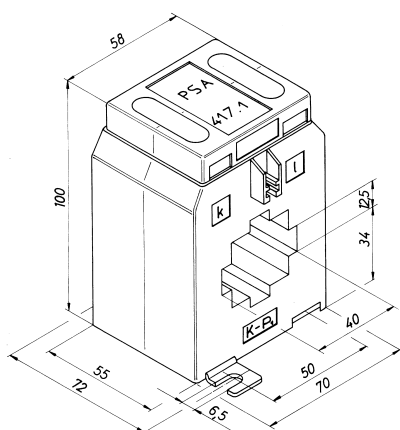


EPСА 317.2

Первичная шина 30 x 10 мм
 Круглый провод Ø макс. 28 мм

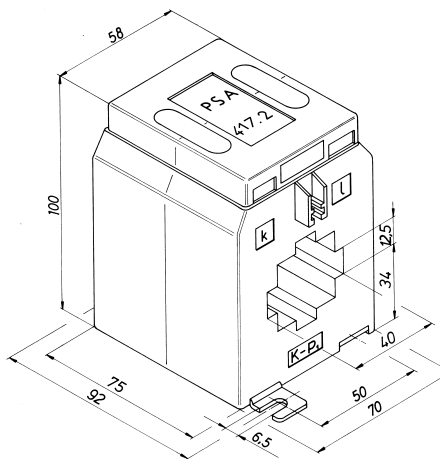
Расчетный трансформатор тока

Шина 40 x 12 мм, VDE 0414 T44-1



EPСА 417.1

Первичная шина 40 x 12 мм



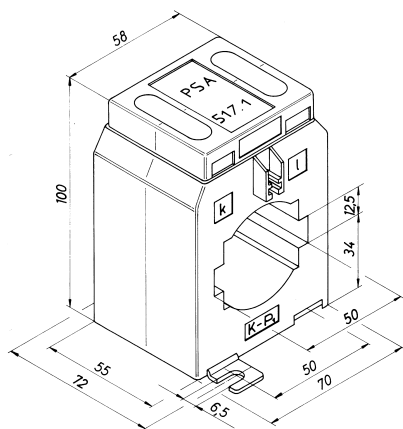
EPСА 417.2

Первичная шина 40 x 12 мм

Трансформаторы тока низкого напряжения Техника Расчетный трансформатор тока EPСА 517.1 - EPСА 1034

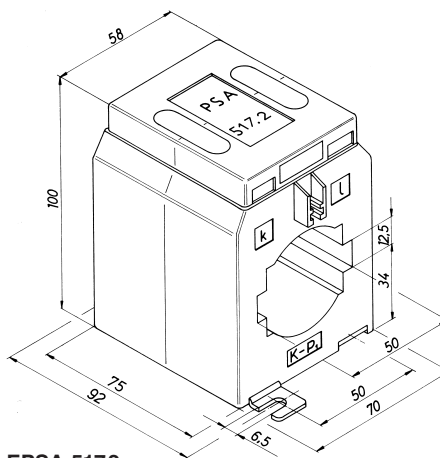
Расчетный трансформатор тока

Шина 50 x 12 мм, VDE 0414 T44-1 / IEC/EN 60044-1



EPСА 517.1

Первичная шина 50 x 12 мм
Круглый провод Ø макс. 43 мм

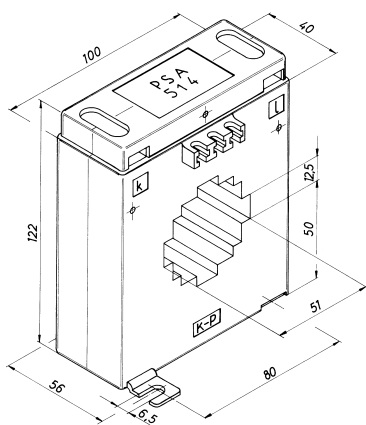


EPСА 517.2

Первичная шина 50 x 12 мм
Круглый провод Ø макс. 43 мм

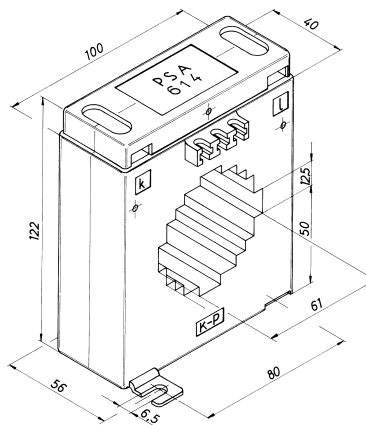
Расчетный трансформатор тока

Шина 50 x 12/60 x 10 мм, VDE 0414 T44-1



EPСА 514

Первичная шина 50 x 12 мм
Круглый провод Ø макс. 46 мм

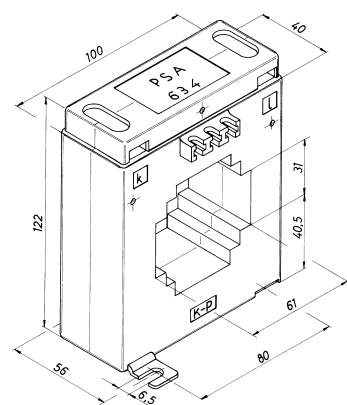


EPСА 614

Первичная шина 60 x 10 мм

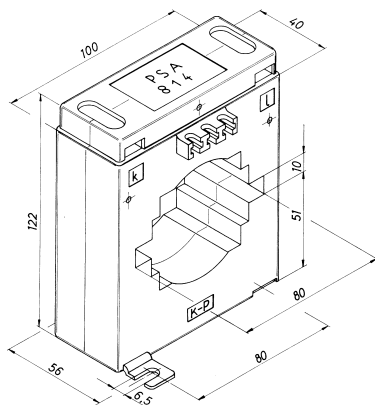
Расчетный трансформатор тока

Шина 60 x 30/80 x 10 мм, VDE 0414 T44-1



EPСА 634

Первичная шина 60 x 30 мм

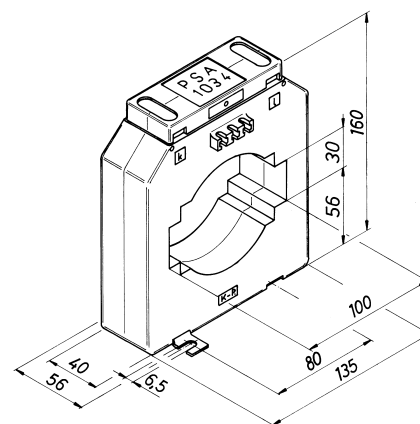


EPСА 814

Первичная шина 80 x 10 мм
Круглый провод Ø макс. 60 мм

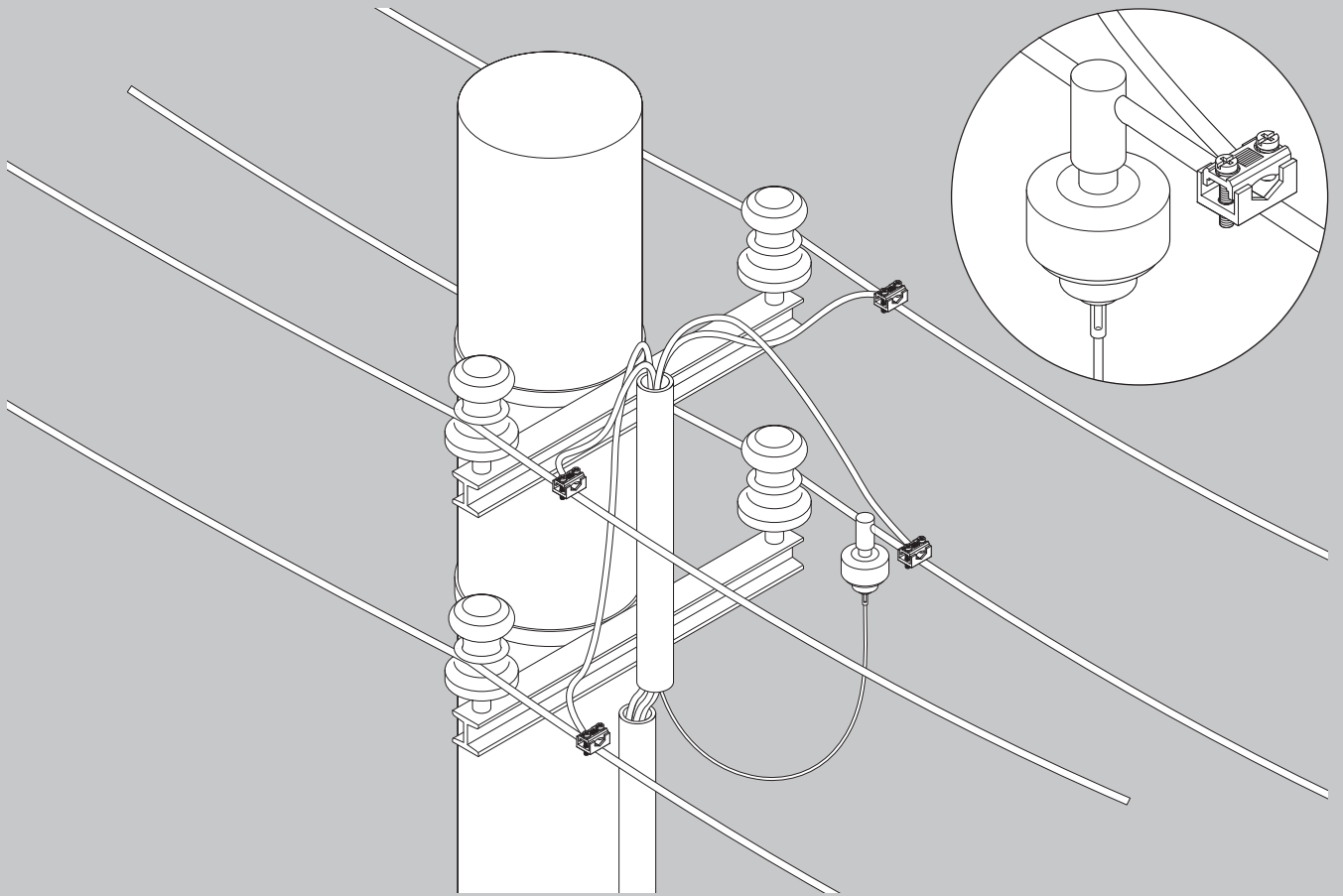
Расчетный трансформатор тока

Шина 2 x 100 x 10 мм, VDE 0414 T44-1



EPСА 1034

Первичная шина 2 x 100 x 10 мм
Круглый провод Ø макс. 85 мм



Безопасность там, где она необходима

Разрядник перенапряжения для
низкого напряжения



Неизолированная конструкция



Изолированная конструкция



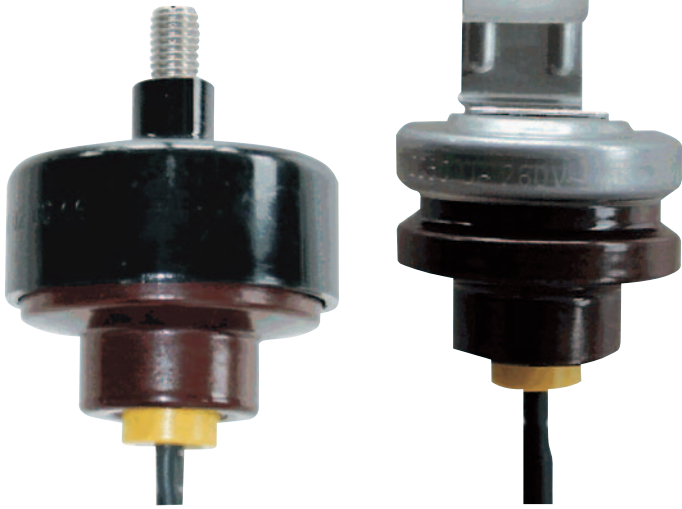
С защитой сбрасывания провода



Содержание

Разрядники перенапряжения для низкого напряжения **280**

Техника, начиная **со стр. 281**



Система

Разрядники перенапряжения для низкого напряжения оснащены металлооксидными варисторами в прочных и устойчивых к старению керамических корпусах.

Разрядники реагируют в течение наносекунд и с низким остаточным напряжением и обеспечивают тем самым высокую степень защиты от перенапряжения.

Качества

Разрядники перенапряжения имеются в изолированном и неизолированном вариантах для различных видов монтажа и контактов. Сработавший разрядник легко узнать по проводу сбрасывания.

Без защиты сбрасывания провода



Изолированное подключение



Разрядник перенапряжения для низкого напряжения

 Дополнительные данные в
 техническом приложении,
 начиная со стр. **281**


69611.0040

Разрядник перенапряжения для низкого напряжения

Характеристики:

- без защиты сбрасывания провода – 5 кА / 10 кА

Наименование	Вид подключения	Длина	Код для заказа	In кА	Uс В	Кол-во	ГРУППА ЦЕН	Цена €/шт.
монтажный уголок с зажимом	кабельная муфта	650	69611.0040	5	280	6	NA 1	35,00
монтажный уголок с зажимом	мед.-алюм. гильза	650	69613.0040	5	280	6	NA 1	39,00
монтажный уголок с зажимом	кабельная муфта	650	69811.0040	10	280	6	NA 1	44,00
монтажный уголок с зажимом	кабельная муфта	770	69611.0050	5	280	6	NA 1	35,00
монтажный уголок с зажимом	кабельный наконечник	770	69612.0050	5	280	6	NA 1	37,00
монтажный уголок с зажимом	кабельная муфта	770	69811.0050	10	280	6	NA 1	44,00
монтажный уголок с зажимом	кабельная муфта	1000	69611.0060	5	280	6	NA 1	36,00
монтажный уголок с зажимом	кабельная муфта	1000	69811.0060	10	280	6	NA 1	46,00
шпилька М8 х 25, без изоляции	неподготовленный	550	69624.0070	5	280	6	NA 1	33,00
шпилька М8 х 25, без изоляции	кабельная муфта	650	69621.0040	5	280	6	NA 1	34,00
шпилька М8 х 25, без изоляции	кабельная муфта	650	69821.0040	10	280	6	NA 1	46,00
шпилька М8 х 25, изолирован	кабельная муфта	650	69641.0040	5	280	6	NA 1	35,00
шпилька М8 х 25, изолирован	кабельная муфта	770	69641.0050	5	280	6	NA 1	35,00
шпилька М8 х 25, изолирован	кабельная муфта	1000	69641.0060	5	280	6	NA 1	35,00
шпилька М8 х 25, изолирован	кабельная муфта	650	69841.0040	10	280	6	NA 1	44,00
шпилька М8 х 25, изолирован	кабельная муфта	650	69941.0040	10	500	6	NA 1	42,50
шпилька М8 х 25, изолирован	неподготовленный	770	69624.5050	5	280	6	нетто	по запросу
шпилька М8 х 25, изолирован	неподготовленный	770	69644.9050	5	280	6	нетто	по запросу
шпилька М8 х 25, изолирован	неподготовленный	1000	69621.5160	5	280	6	нетто	по запросу
шпилька М8 х 25, изолирован	неподготовленный	1000	69721.5160	5	500	6	нетто	по запросу
шпилька М8 х 25, изолирован	неподготовленный	1000	69741.6160	5	500	6	нетто	по запросу
шпилька М8 х 25, изолирован	неподготовленный	1000	69741.7160	5	500	6	нетто	по запросу
шпилька М8 х 25, изолирован	неподготовленный	1000	69741.8160	5	500	6	нетто	по запросу
шпилька М8 х 25, изолирован	неподготовленный	1000	69744.9060	5	500	6	нетто	по запросу
шпилька М8 х 25, изолирован	неподготовленный	1000	69764.5160	5	500	6	нетто	по запросу



69841.0150

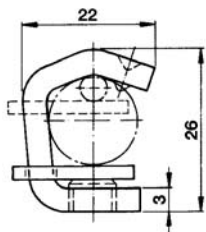
Разрядник перенапряжения для низкого напряжения

Характеристики:

- с защитой сбрасывания провода – 10кА

Наименование	Вид подключения	Длина	Код для заказа	In кА	Uс В	Кол-во	ГРУППА ЦЕН	Цена €/шт.
шпилька М8 х 25, изолирован	кабельная муфта	650	69841.0150	10	280	6		по запросу

Аксессуары



**Аксессуары для всех
серийных кабелей,
воздушных линий и
шинопроводов**



69500.0010

Аксессуары

Наименование	Код для заказа	Кол-во	ГРУППА ЦЕН	Цена €/шт.
Универсальная клемма 10 - 120 мм ²	69500.0010	1	NA 1	6,00
Универсальная клемма М8 х 25 с внутр. резьбой	69501.0010	1	NA 1	26,00
Изолированная переходная клемма 6 - 70 мм ²	69502.0010	1	NA 1	16,00
Изолированная переходная клемма 50 - 95 мм ²	69503.0010	1	NA 1	26,00
Пирсинг- клемма (1-сторонняя) Al 16 - 95 мм ²	69504.0010	1		по запросу
Пирсинг- клемма (2-сторонняя) Al 16 - 95 мм ²	69505.0010	1		по запросу

Принцип действия

- Защита электрических средств производства от перенапряжения.
- Перенапряжение может возникнуть за счет включения / выключения, заземлений и коротких замыканий, а также атмосферных разрядов.
- Зависящее от напряжения сопротивление снижается при перенапряжении так сильно, что перенапряжение ограничивается.
- Сопровождающие токи подавляются резким увеличением сопротивления.
- Металлооксидный варистор с очень высоким сопротивлением при наличии рабочего напряжения быстро реагирует и не нуждается в искровом промежутке

Описание продукта

- Залитый в керамический изолятор металлооксидный варистор.
- Подключение при помощи резьбовой шпильки.
- Монтажный уголок с зажимом из нержавеющей стали.
- Аксессуары для всех серийных кабелей, воздушных линий и шинопроводов.
- Изолированный, гибкий медный провод подключения 6 мм², на выбор – подготовленный или неподготовленный.
- Желтая сигнальная окраска для легкого распознавания для сработавшего разрядника перенапряжения.
- Функция «защита сбрасывания провода», за счет пластикового шнура, закрепленного на изоляторе и линии подключения, предотвращает неконтролируемое падение линии при сработавшем разряднике.

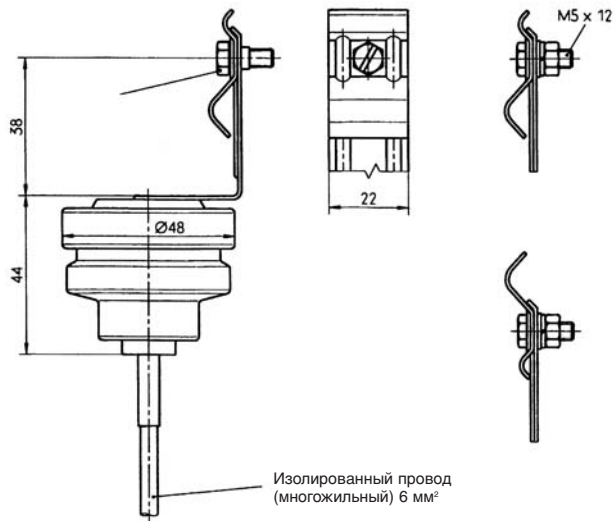
Преимущества

- Высокая степень защиты предохраняемых электрических средств производства, измеряемая в наносекундах.
- Исполнение для 10 кА, за счет устойчивости к высокой силе тока, реагирует менее чувствительно, отсюда сниженные расходы на обслуживание и ремонт
- Компактность, водонепроницаемость, устойчивость к погодным условиям.

Технические данные

Технические данные		ONA ZnO 5кА 280В	ONA ZnO 10кА 280В	ONA ZnO 5кА 500В	ONA ZnO 10кА 500В
Номинальный ток разрядника	I_n [кА]	5	10	5	10
Нормы		IEC 61643-1 03/2005 EN 61643-11 12/2002 VDE 0675 - 6-112007-08			
Класс		II/воздушный			
Размыкающее устройство		да	да	да	да
Индикация статуса		да	да	да	да
Напряжение при длит. нагрузке	U_c [В]	280	280	500	500
Макс. пиковый ток утечки	I_{MAX} [кА]	25	25	25	25
Остат. напряжение без кабеля заземления	U_{RES} [В]	851	987	1481	1642
Уровень защиты без кабеля заземления	U_p [кВ]	0,9	1,0	1,5	1,8
Остат. напряжение с кабелем заземления длиной 1 м	U_{RES} [В]	1187	1688	1863	2353
Уровень защиты с кабелем заземления длиной 1 м	U_p [кВ]	1,2	1,8	2,0	2,5
Потребляемая мощность в режиме резерва	P_c [mW]	56	56	106	106

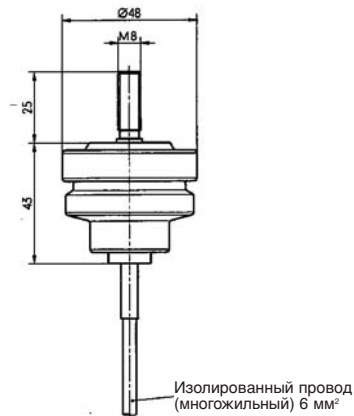
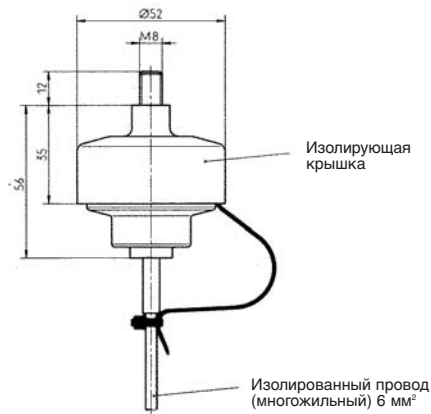
Монтажный уголок с зажимом из нержавеющей стали



Соединение при помощи резьбовой шпильки

Изолированное исполнение с защитой сбрасывания провода

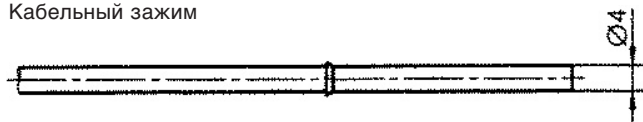
Неизолированное исполнение



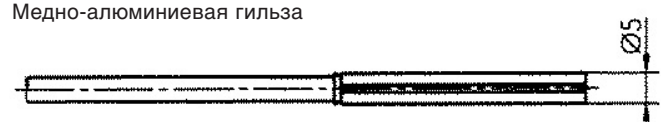
Виды соединений

Изолированный, гибкий медный провод подключения 6 мм², на выбор – подготовленный или неподготовленный

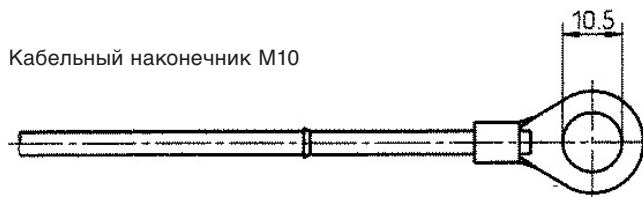
Кабельный зажим



Медно-алюминиевая гильза

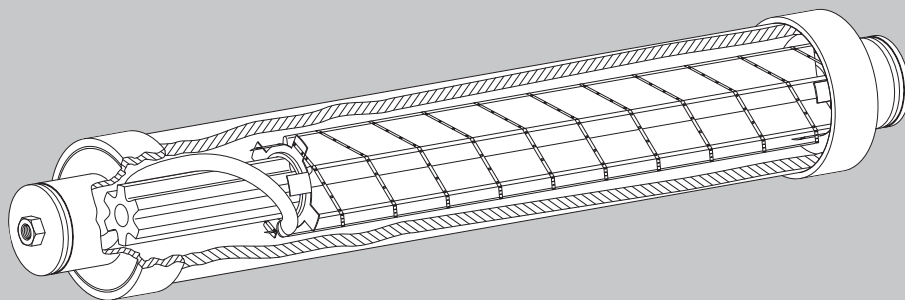
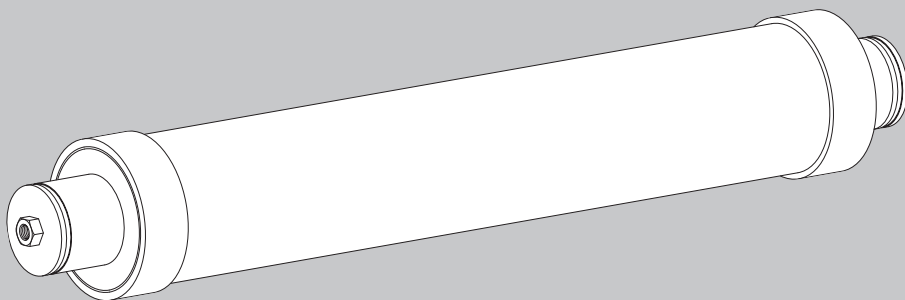


Кабельный наконечник M10



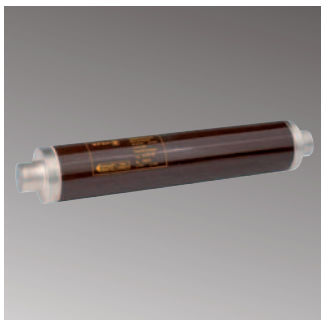
Неподготовленное





Защита от коротких замыканий

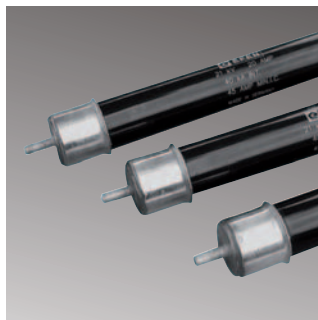
Предохранитель, срабатывающий при токах перегрузки определенной кратности, с контролем отдачи мощности (ÜLA)



Контрольная вставка для приведения в действие размыкателя



Специальное исполнение с резьбовыми шпильками



Предохранитель высокого напряжения для трансформаторов напряжения



Содержание

НН-предохранители и аксессуары

НН-предохранители в соответствии с VDE0670 T402/IEC 60 282-1	286
НН-предохранители в соответствии с VDE0670 T4/IEC 60 282-1	288
HSW-предохранители для трансформаторов напряжения	291
Аксессуары	292
Техника	со стр. 294
Таблицы для выбора согласно T402	301
Таблицы для выбора согласно T4	304



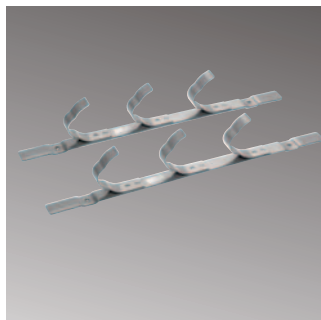
Система

Ассортимент предохранителей от компании EFEN, срабатывающих во всем диапазоне токов перегрузок и срабатывающих при токах перегрузки определенной кратности обладает внутригосударственными и международными допусками. Высоковольтные высокоэффективные предохранители (НН-предохранители) являются надежной защитой для трансформаторов, конденсаторов и моторов.

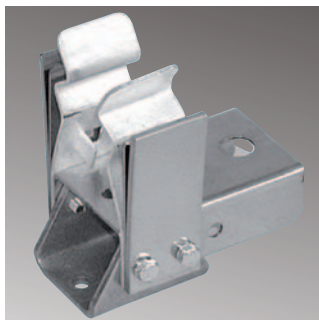
Качества

Ассортимент НН-предохранителей охватывает типы для применения внутри помещений, снаружи и в масле. Множество специальных предохранителей – также со специальными типоразмерами – а также разнообразные аксессуары придают программе завершенность.

Аксессуары



Цилиндрические контакты



HH - предохранители согласно VDE 0670 T402 / IEC 60 282-1

 Дополнительные данные в
 техническом приложении,
 начиная со стр. 294


67140.1000

**HH-предохранители, срабатывающие при токах перегрузки определенной кратности
 согласно VDE 0670 T402 / IEC 60 282-1**

Наименование	Ном.напр. кВ	Длина	Ампер	Код для заказа	Кол-во в упак.	ГРУППА ЦЕН	нетто-TZ Ag	нетто-TZ Cu	Цена €/шт.	
HH-SI 3/7,2KV 6,3A FC TA 192/56	3/7,2	192	56	6,3	67110.0060	1	HH 1	0,019	0,012	61,00
HH-SI 3/7,2KV 10A FC TA 192/56	3/7,2	192	56	10	67110.0100	1	HH 1	0,026	0,012	61,00
HH-SI 3/7,2KV 16A FC TA 192/56	3/7,2	192	56	16	67110.0160	1	HH 1	0,020	0,012	61,00
HH-SI 3/7,2KV 20A FC TA 192/56	3/7,2	192	56	20	67110.0200	1	HH 1	0,022	0,012	61,00
HH-SI 3/7,2KV 25A FC TA 192/56	3/7,2	192	56	25	67110.0250	1	HH 1	0,025	0,012	63,00
HH-SI 3/7,2KV 31,5A FC TA 192/56	3/7,2	192	56	31,5	67110.0320	1	HH 1	0,028	0,012	65,00
HH-SI 3/7,2KV 40A FC TA 192/56	3/7,2	192	56	40	67110.0400	1	HH 1	0,033	0,012	87,00
HH-SI 3/7,2KV 50A FC TA 192/56	3/7,2	192	56	50	67110.0500	1	HH 1	0,038	0,012	88,00
HH-SI 3/7,2KV 63A FC TA 192/65	3/7,2	192	65	63	67110.0630	1	HH 1	0,053	0,014	94,00
HH-SI 3/7,2KV 80A FC TA 192/65	3/7,2	192	65	80	67110.0800	1	HH 1	0,063	0,014	94,00
HH-SI 3/7,2KV 100A FC TA 192/78	3/7,2	192	78	100	67110.1000	1	HH 1	0,084	0,017	100,00
HH-SI 3/7,2KV 125A FC TA 192/88	3/7,2	192	88	125	67110.1250	1	HH 1	0,111	0,020	104,00
HH-SI 3/7,2KV 160A FC TA 192/88	3/7,2	192	88	160	67110.1600	1	HH 1	0,161	0,020	122,00
HH-SI 6/12KV 6,3A FC TA 292/56	6/12	292	56	6,3	67120.0060	1	HH 1	0,022	0,012	66,00
HH-SI 6/12KV 10A FC TA 292/56	6/12	292	56	10	67120.0100	1	HH 1	0,033	0,012	66,00
HH-SI 6/12KV 16A FC TA 292/56	6/12	292	56	16	67120.0160	1	HH 1	0,024	0,012	66,00
HH-SI 6/12KV 20A FC TA 292/56	6/12	292	56	20	67120.0200	1	HH 1	0,028	0,012	66,00
HH-SI 6/12KV 25A FC TA 292/56	6/12	292	56	25	67120.0250	1	HH 1	0,032	0,012	68,00
HH-SI 6/12KV 31,5A FC TA 292/56	6/12	292	56	31,5	67120.0320	1	HH 1	0,036	0,012	70,00
HH-SI 6/12KV 40A FC TA 292/56	6/12	292	56	40	67120.0400	1	HH 1	0,046	0,012	91,00
HH-SI 6/12KV 50A FC TA 292/56	6/12	292	56	50	67120.0500	1	HH 1	0,054	0,012	94,00
HH-SI 6/12KV 63A FC TA 292/65	6/12	292	65	63	67120.0630	1	HH 1	0,077	0,014	101,00
HH-SI 6/12KV 80A FC TA 292/65	6/12	292	65	80	67120.0800	1	HH 1	0,094	0,014	101,00
HH-SI 6/12KV 100A FC TA 292/78	6/12	292	78	100	67120.1000	1	HH 1	0,126	0,017	104,00
HH-SI 6/12KV 125A FC TA 292/88	6/12	292	88	125	67120.1250	1	HH 1	0,178	0,020	111,00
HH-SI 6/12KV 160A FC TA 292/88	6/12	292	88	160	67120.1600	1	HH 1	0,252	0,020	132,00
HH-SI 10/17,5KV 6,3A FC TA 367/56	10/17,5	367	56	6,3	67130.0060	1	HH 1	0,025	0,012	69,00
HH-SI 10/17,5KV 10A FC TA 367/56	10/17,5	367	56	10	67130.0100	1	HH 1	0,039	0,012	69,00
HH-SI 10/17,5KV 16A FC TA 367/56	10/17,5	367	56	16	67130.0160	1	HH 1	0,029	0,012	69,00
HH-SI 10/17,5KV 20A FC TA 367/56	10/17,5	367	56	20	67130.0200	1	HH 1	0,034	0,012	69,00
HH-SI 10/17,5KV 25A FC TA 367/56	10/17,5	367	56	25	67130.0250	1	HH 1	0,040	0,012	73,00
HH-SI 10/17,5KV 30A FC TB 367/56	10/17,5	367	56	30	67130.0300	1	HH 1	0,047	0,012	73,00
HH-SI 10/17,5KV 31,5A FC TA 367/56	10/17,5	367	56	31,5	67130.0320	1	HH 1	0,047	0,012	76,00
HH-SI 10/17,5KV 40A FC TA 367/56	10/17,5	367	56	40	67130.0400	1	HH 1	0,084	0,017	95,00
HH-SI 10/17,5KV 50A FC TA 367/78	10/17,5	367	78	50	67130.0500	1	HH 1	0,109	0,017	108,00
HH-SI 10/17,5KV 63A FC TA 367/78	10/17,5	367	78	63	67130.0630	1	HH 1	0,133	0,017	111,00
HH-SI 10/17,5KV 80A FC TA 367/78	10/17,5	367	78	80	67130.0800	1	HH 1	0,179	0,020	114,00
HH-SI 10/17,5KV 100A FC TA 367/88	10/17,5	367	88	100	67130.1000	1	HH 1	0,179	0,020	118,00
HH-SI 10/24KV 6,3A FC TA 442/56	10/24	442	56	6,3	67140.0060	1	HH 1	0,027	0,012	74,00
HH-SI 10/24KV 10A FC TA 442/56	10/24	442	56	10	67140.0100	1	HH 1	0,044	0,012	74,00
HH-SI 10/24KV 16A FC TA 442/56	10/24	442	56	16	67140.0160	1	HH 1	0,034	0,012	74,00
HH-SI 10/24KV 20A FC TA 442/56	10/24	442	56	20	67140.0200	1	HH 1	0,041	0,012	74,00
HH-SI 10/24KV 25A FC TA 442/56	10/24	442	56	25	67140.0250	1	HH 1	0,050	0,012	98,00
HH-SI 10/24KV 31,5A FC TA 442/56	10/24	442	56	31,5	67140.0320	1	HH 1	0,059	0,012	101,00
HH-SI 10/24KV 40A FC TA 442/56	10/24	442	56	40	67140.0400	1	HH 1	0,076	0,012	104,00
HH-SI 10/24KV 50A FC TA 442/65	10/24	442	65	50	67140.0500	1	HH 1	0,109	0,017	116,00
HH-SI 10/24KV 63A FC TA 442/65	10/24	442	65	63	67140.0630	1	HH 1	0,142	0,017	117,00
HH-SI 10/24KV 80A FC TA 442/65	10/24	442	65	80	67140.0800	1	HH 1	0,175	0,017	124,00
HH-SI 10/24KV 100A FC TA 442/88	10/24	442	88	100	67140.1000	1	HH 1	0,237	0,020	129,00
HH-SI 20/36KV 6,3A FC TA 537/56	20/36	537	56	6,3	67150.0060	1	HH 1	0,030	0,012	84,00
HH-SI 20/36KV 10A FC TA 537/56	20/36	537	56	10	67150.0100	1	HH 1	0,052	0,012	84,00
HH-SI 20/36KV 16A FC TA 537/56	20/36	537	56	16	67150.0160	1	HH 1	0,044	0,012	84,00
HH-SI 20/36KV 20A FC TA 537/56	20/36	537	56	20	67150.0200	1	HH 1	0,054	0,012	84,00
HH-SI 20/36KV 25A FC TA 537/56	20/36	537	56	25	67150.0250	1	HH 1	0,064	0,012	128,00

HH - предохранители согласно VDE 0670 T402 / IEC 60 282-1

 Дополнительные данные в
 техническом приложении,
 начиная со стр. 294

**HH-предохранители, срабатывающие при токах перегрузки определенной кратности
 согласно VDE 0670 T402 / IEC 60 282-1**

Наименование	Ном.напр. кВ	Длина	Ампер	Код для заказа	Кол-во в упак.	ГРУППА ЦЕН	нетто-TZ Ag	нетто-TZ Cu	Цена €/шт.	
HH-SI 20/36KV 31,5A FC TA 537/65	20/36	537	65	31,5	67150.0320	1	HH 1	0,086	0,014	132,00
HH-SI 20/36KV 40A FC TA 537/65	20/36	537	65	40	67150.0400	1	HH 1	0,106	0,014	141,00
HH-SI 20/36KV 50A FC TA 537/88	20/36	537	88	50	67150.0500	1	HH 1	0,156	0,020	144,00
HH-SI 20/36KV 63A FC TA 537/88	20/36	537	88	63	67150.0630	1	HH 1	0,183	0,020	149,00



67141.1000

**HH-предохранители, срабатывающие при токах перегрузки определенной кратности
 согласно VDE 0670 T402 / IEC 60 282-1, с контролем отдачи мощности (ÜLA)**

Наименование	Ном.напр. кВ	Длина	Ампер	Код для заказа	Кол-во в упак.	ГРУППА ЦЕН	нетто-TZ Ag	нетто-TZ Cu	Цена €/шт.	
HH-SI 6/12KV 10A FC LA 292/56	6/12	292	56	10	67520.0100	1	HH 1	0,033	0,012	70,00
HH-SI 6/12KV 16A FC LA 292/56	6/12	292	56	16	67520.0160	1	HH 1	0,030	0,012	70,00
HH-SI 6/12KV 20A FC LA 292/56	6/12	292	56	20	67520.0200	1	HH 1	0,033	0,012	70,00
HH-SI 6/12KV 25A FC LA 292/56	6/12	292	56	25	67520.0250	1	HH 1	0,037	0,012	73,00
HH-SI 6/12KV 31,5A FC LA 292/56	6/12	292	56	31,5	67520.0320	1	HH 1	0,042	0,012	76,00
HH-SI 6/12KV 40A FC LA 292/56	6/12	292	56	40	67520.0400	1	HH 1	0,051	0,012	96,00
HH-SI 6/12KV 50A FC LA 292/56	6/12	292	56	50	67520.0500	1	HH 1	0,059	0,012	97,00
HH-SI 6/12KV 63A FC LA 292/65	6/12	292	65	63	67520.0630	1	HH 1	0,083	0,014	101,00
HH-SI 6/12KV 80A FC LA 292/65	6/12	292	65	80	67520.0800	1	HH 1	0,099	0,014	105,00
HH-SI 6/12KV 100A FC LA 292/65	6/12	292	65	100	67520.1000	1	HH 1	0,101	0,014	109,00
HH-SI 6/12KV 125A FC LA 292/88	6/12	292	88	125	67520.1250	1	HH 1	0,178	0,020	115,00
HH-SI 6/12KV 160A FC LA 292/88	6/12	292	88	160	67520.1600	1	HH 1	0,252	0,020	137,00
HH-SI 10/24KV 6,3A FC LA 442/56	10/24	442	56	6,3	67541.0060	1	HH 1	0,026	0,012	78,00
HH-SI 10/24KV 10A FC LA 442/56	10/24	442	56	10	67541.0100	1	HH 1	0,044	0,012	78,00
HH-SI 10/24KV 16A FC LA 442/56	10/24	442	56	16	67541.0160	1	HH 1	0,044	0,012	78,00
HH-SI 10/24KV 20A FC LA 442/56	10/24	442	56	20	67541.0200	1	HH 1	0,051	0,012	78,00
HH-SI 10/24KV 25A FC LA 442/56	10/24	442	56	25	67541.0250	1	HH 1	0,059	0,012	101,00
HH-SI 10/24KV 31,5A FC LA 442/56	10/24	442	56	31,5	67541.0320	1	HH 1	0,068	0,012	107,00
HH-SI 10/24KV 40A FC LA 442/56	10/24	442	56	40	67541.0400	1	HH 1	0,085	0,012	109,00
HH-SI 10/24KV 50A FC LA 442/65	10/24	442	65	50	67541.0500	1	HH 1	0,117	0,014	119,00
HH-SI 10/24KV 63A FC LA 442/65	10/24	442	65	63	67541.0630	1	HH 1	0,133	0,014	121,00
HH-SI 10/24KV 80A FC LA 442/65	10/24	442	65	80	67541.0800	1	HH 1	0,187	0,014	128,00
HH-SI 10/24KV 100A FC LA 442/88	10/24	442	88	100	67541.1000	1	HH 1	0,237	0,020	133,00
HH-SI 20/36KV 6,3A FC LA 537/56	20/36	537	56	6,3	67550.0060	1	HH 1	0,047	0,012	88,00
HH-SI 20/36KV 10A FC LA 537/56	20/36	537	56	10	67550.0100	1	HH 1	0,070	0,012	88,00
HH-SI 20/36KV 16A FC LA 537/56	20/36	537	56	16	67550.0160	1	HH 1	0,061	0,012	88,00
HH-SI 20/36KV 20A FC LA 537/56	20/36	537	56	20	67550.0200	1	HH 1	0,072	0,012	88,00
HH-SI 20/36KV 25A FC LA 537/56	20/36	537	56	25	67550.0250	1	HH 1	0,082	0,012	132,00
HH-SI 20/36KV 31,5A FC LA 537/65	20/36	537	65	31,5	67550.0320	1	HH 1	0,104	0,014	142,00
HH-SI 20/36KV 40A FC LA 537/65	20/36	537	65	40	67550.0400	1	HH 1	0,124	0,014	144,00
HH-SI 20/36KV 50A FC LA 537/88	20/36	537	88	50	67550.0500	1	HH 1	0,174	0,020	149,00

HH - предохранители согласно VDE 0670 T4 / IEC 60 282-1

 Дополнительные данные в
 техническом приложении,
 начиная со стр. 294


67420.0060

HH-предохранители EFEN, срабатывающие во всем диапазоне токов перегрузок

Наименование	Ном.напр. кВ	Длина	Ампер	Код для заказа в упак.	Кол-во ГРУППА ЦЕН	нетто-TZ Ag	нетто-TZ Cu	Цена €/шт.
HH-SI 6/12KV 6,3A FC VB 292/65	6/12	292 65	6,3	67420.0060	1 HH 2	0,026	0,014	104,00
HH-SI 6/12KV 16A FC VB 292/65	6/12	292 65	16	67420.0160	1 HH 2	0,048	0,014	104,00
HH-SI 6/12KV 25A FC VB 292/65	6/12	292 65	25	67420.0250	1 HH 2	0,069	0,014	104,00
HH-SI 6/12KV 40A FC VB 292/78	6/12	292 78	40	67420.0400	1 HH 2	0,121	0,017	127,00
HH-SI 6/12KV 50A FC VB 292/88	6/12	292 88	50	67420.0500	1 HH 2	0,140	0,020	139,00
HH-SI 10/24KV 6,3A FC VB 442/78	10/24	442 78	6,3	67440.0060	1 HH 2	0,036	0,017	115,00
HH-SI 10/24KV 10A FC VB 442/78	10/24	442 78	10	67440.0100	1 HH 2	0,073	0,017	115,00
HH-SI 10/24KV 16A FC VB 442/78	10/24	442 78	16	67440.0160	1 HH 2	0,083	0,017	137,00
HH-SI 10/24KV 25A FC VB 442/88	10/24	442 88	25	67440.0250	1 HH 2	0,128	0,017	150,00



67220.0400

HH-предохранители, срабатывающие при токах перегрузки определенной кратности согласно VDE 0670 T4 / IEC 60 282-1

Наименование	Ном.напр. кВ	Длина	Ампер	Код для заказа в упак.	Кол-во ГРУППА ЦЕН	нетто-TZ Ag	нетто-TZ Cu	Цена €/шт.
HH-SI 3/7,2KV 2A FC TB 192/56	3/7,2	192 56	2	67210.0020	1 HH 1	0,019	0,012	61,00
HH-SI 3/7,2KV 4A FC TB 192/56	3/7,2	192 56	4	67210.0040	1 HH 1	0,019	0,012	61,00
HH-SI 3/7,2KV 63A FC TB 192/65	3/7,2	192 65	63	67210.0630	1 HH 1	0,046	0,014	п. э.
HH-SI 3/7,2KV 80A FC TB 192/65	3/7,2	192 65	80	67210.0800	1 HH 1	0,056	0,014	п. э.
HH-SI 3/7,2KV 100A FC TB 192/65	3/7,2	192 65	100	67210.1000	1 HH 1	0,067	0,014	п. э.
HH-SI 3/7,2KV 160A FC TB 192/88	3/7,2	192 88	160	67210.1600	1 HH 1	0,140	0,020	п. э.
HH-SI 3/7,2KV 200A FC TB 192/88	3/7,2	192 88	200	67210.2000	1 HH 1	0,161	0,020	127,00
HH-SI 6/12KV 1A FC TB 292/56	6/12	292 56	1	67220.0010	1 HH 1	0,015	0,012	66,00
HH-SI 6/12KV 2A FC TB 292/56	6/12	292 56	2	67220.0020	1 HH 1	0,017	0,012	66,00
HH-SI 6/12KV 4A FC TB 292/56	6/12	292 56	4	67220.0040	1 HH 1	0,017	0,012	66,00
HH-SI 6/12KV 6,3A FC TB 292/56	6/12	292 56	6.3	67220.0060	1 HH 1	0,022	0,012	64,00
HH-SI 6/12KV 10A FC TB 292/56	6/12	292 56	10	67220.0100	1 HH 1	0,024	0,012	64,00
HH-SI 6/12KV 16A FC TB 292/56	6/12	292 56	16	67220.0160	1 HH 1	0,021	0,012	64,00
HH-SI 6/12KV 20A FC TB 292/56	6/12	292 56	20	67220.0200	1 HH 1	0,027	0,012	64,00
HH-SI 6/12KV 25A FC TB 292/56	6/12	292 56	25	67220.0250	1 HH 1	0,031	0,012	65,00
HH-SI 6/12KV 31,5A FC TB 292/56	6/12	292 56	31.5	67220.0320	1 HH 1	0,032	0,012	65,00
HH-SI 6/12KV 40A FC TB 292/56	6/12	292 56	40	67220.0400	1 HH 1	0,047	0,012	87,00
HH-SI 6/12KV 50A FC TB 292/56	6/12	292 56	50	67220.0500	1 HH 1	0,058	0,012	87,00
HH-SI 6/12KV 63A FC TB 292/56	6/12	292 56	63	67220.0630	1 HH 1	0,074	0,012	87,00
HH-SI 6/12KV 80A FC TB 292/65	6/12	292 65	80	67220.0800	1 HH 1	0,081	0,014	96,00
HH-SI 6/12KV 100A FC TB 292/65	6/12	292 65	100	67220.1000	1 HH 1	0,098	0,014	96,00
HH-SI 6/12KV 125A FC TB 292/88	6/12	292 88	125	67220.1250	1 HH 1	0,165	0,020	105,00
HH-SI 6/12KV 160A FC TB 292/88	6/12	292 88	160	67220.1600	1 HH 1	0,213	0,020	125,00
HH-SI 6/12KV 200A FC TB 292/88	6/12	292 88	200	67220.2000	1 HH 1	0,247	0,020	133,00
HH-SI 6/12KV 200A FC TB 292/88	6/12	292 88	250	67220.2500	1 HH 1	0,247	0,020	п. э.
HH-SI 10/17,5KV 2A FC TB 367/56	10/17,5	367 56	2	67230.0020	1 HH 1	0,025	0,012	69,00
HH-SI 10/17,5KV 4A FC TB 367/56	10/17,5	367 56	4	67230.0040	1 HH 1	0,025	0,012	69,00
HH-SI 10/17,5KV 50A FC TB 367/65	10/17,5	367 65	50	67230.0500	1 HH 1	0,068	0,014	89,00
HH-SI 10/17,5KV 63A FC TB 367/65	10/17,5	367 65	63	67230.0630	1 HH 1	0,087	0,014	91,00
HH-SI 10/17,5KV 80A FC TB 367/65	10/17,5	367 65	80	67230.0800	1 HH 1	0,114	0,014	96,00
HH-SI 10/17,5KV 100A FC TB 367/65	10/17,5	367 65	100	67230.1000	1 HH 1	0,139	0,014	96,00
HH-SI 10/24KV 1A FC TB 442/56	10/24	442 56	1	67240.0010	1 HH 1	0,016	0,012	67,00
HH-SI 10/24KV 2A FC TB 442/56	10/24	442 56	2	67240.0020	1 HH 1	0,017	0,012	67,00
HH-SI 10/24KV 4A FC TB 442/56	10/24	442 56	4	67240.0040	1 HH 1	0,019	0,012	67,00
HH-SI 10/24KV 6,3A FC TB 442/56	10/24	442 56	6.3	67240.0060	1 HH 1	0,026	0,012	67,00
HH-SI 10/24KV 10A FC TB 442/56	10/24	442 56	10	67240.0100	1 HH 1	0,030	0,012	67,00
HH-SI 10/24KV 16A FC TB 442/56	10/24	442 56	16	67240.0160	1 HH 1	0,027	0,012	70,00
HH-SI 10/24KV 20A FC TB 442/56	10/24	442 56	20	67240.0200	1 HH 1	0,033	0,012	70,00
HH-SI 10/24KV 25A FC TB 442/56	10/24	442 56	25	67240.0250	1 HH 1	0,040	0,012	95,00

НН - предохранители согласно VDE 0670 T4 / IEC 60 282-1

Дополнительные данные в
техническом приложении,
начиная со стр. 294

НН-предохранители, срабатывающие при токах перегрузки определенной кратности согласно VDE 0670 T4 / IEC 60 282-1

Наименование	Ном.напр. кВ	Длина	Ампер	Код для заказа в упак.	Кол-во ГРУППА ЦЕН	нетто-TZ Ag	нетто-TZ Cu	Цена €/шт.
НН-SI 10/24KV 31,5A FC TB 442/56	10/24	442 56	31.5	67240.0320	1 НН 1	0,046	0,012	98,00
НН-SI 10/24KV 40A FC TB 442/56	10/24	442 56	40	67240.0400	1 НН 1	0,080	0,012	98,00
НН-SI 10/24KV 50A FC TB 442/56	10/24	442 56	50	67240.0500	1 НН 1	0,102	0,012	98,00
НН-SI 10/24KV 63A FC TB 442/56	10/24	442 56	63	67240.0630	1 НН 1	0,140	0,012	104,00
НН-SI 10/24KV 80A FC TB 442/65	10/24	442 65	80	67240.0800	1 НН 1	0,146	0,014	107,00
НН-SI 10/24KV 100A FC TB 442/78	10/24	442 78	100	67240.1000	1 НН 1	0,149	0,017	109,00
НН-SI 10/24KV 125A FC TB 442/88	10/24	442 88	125	67240.1250	1 НН 1	0,175	0,017	146,00
НН-SI 10/24KV 160A FC TB 442/88	10/24	442 88	160	67240.1600	1 НН 1	0,237	0,020	a.A
НН-SI 10/24KV 200A FC TB 442/88	10/24	442 88	200	67240.2000	1 НН 1	0,462	0,020	a.A
НН-SI 20/36KV 2A FC TB 537/56	20/36	537 56	2	67250.0020	1 НН 1	0,030	0,012	84,00
НН-SI 20/36KV 4A FC TB 537/56	20/36	537 56	4	67250.0040	1 НН 1	0,030	0,012	84,00
НН-SI 20/36KV 6,3A FC TA 537/56	20/36	537 56	6,3	67150.0060	1 НН 1	0,030	0,012	84,00
НН-SI 20/36KV 10A FC TA 537/56	20/36	537 56	10	67150.0100	1 НН 1	0,052	0,012	84,00
НН-SI 20/36KV 16A FC TA 537/56	20/36	537 56	16	67150.0160	1 НН 1	0,044	0,012	84,00
НН-SI 20/36KV 20A FC TA 537/56	20/36	537 56	20	67150.0200	1 НН 1	0,054	0,012	84,00
НН-SI 20/36KV 25A FC TA 537/56	20/36	537 56	25	67150.0250	1 НН 1	0,064	0,012	128,00
НН-SI 20/36KV 31,5A FC TA 537/65	20/36	537 65	31,5	67150.0320	1 НН 1	0,086	0,014	132,00
НН-SI 20/36KV 40A FC TA 537/65	20/36	537 65	40	67150.0400	1 НН 1	0,106	0,014	141,00
НН-SI 20/36KV 50A FC TA 537/88	20/36	537 88	50	67150.0500	1 НН 1	0,156	0,020	144,00
НН-SI 20/36KV 63A FC TA 537/88	20/36	537 88	63	67150.0630	1 НН 1	0,183	0,020	149,00



67520.0100

НН-предохранители, срабатывающие при токах перегрузки определенной кратности согласно VDE 0670 T4 / IEC 60 282-1, с контролем отдачи мощности (ÜLA)

Наименование	Ном.напр. кВ	Длина	Ампер	Код для заказа в упак.	Кол-во ГРУППА ЦЕН	нетто-TZ Ag	нетто-TZ Cu	Цена €/шт.
НН-SI 6/12KV 1A FC TB ÜLA 292/56	6/12	292 56	1	67220.0019	1 НН 1	0,015	0,012	70,00
НН-SI 6/12KV 2A FC TB ÜLA 292/56	6/12	292 56	2	67220.0029	1 НН 1	0,016	0,012	70,00
НН-SI 6/12KV 4A FC TB ÜLA 292/56	6/12	292 56	4	67220.0049	1 НН 1	0,017	0,012	70,00
НН-SI 6/12KV 6,3A FC TB ÜLA 292/56	6/12	292 56	6.3	67220.0069	1 НН 1	0,022	0,012	68,00
НН-SI 6/12KV 10A FC TB ÜLA 292/56	6/12	292 56	10	67220.0109	1 НН 1	0,024	0,012	68,00
НН-SI 6/12KV 16A FC TB ÜLA 292/56	6/12	292 56	16	67220.0169	1 НН 1	0,021	0,012	68,00
НН-SI 6/12KV 20A FC TB ÜLA 292/56	6/12	292 56	20	67220.0209	1 НН 1	0,027	0,012	68,00
НН-SI 6/12KV 25A FC TB ÜLA 292/56	6/12	292 56	25	67220.0259	1 НН 1	0,031	0,012	69,00
НН-SI 6/12KV 31,5A FC TB ÜLA 292/56	6/12	292 56	31.5	67220.0329	1 НН 1	0,032	0,012	69,00
НН-SI 6/12KV 40A FC TB ÜLA 292/56	6/12	292 56	40	67220.0409	1 НН 1	0,047	0,012	92,00
НН-SI 6/12KV 50A FC TB ÜLA 292/56	6/12	292 56	50	67220.0509	1 НН 1	0,058	0,012	92,00
НН-SI 6/12KV 63A FC TB ÜLA 292/56	6/12	292 56	63	67220.0639	1 НН 1	0,074	0,012	92,00
НН-SI 6/12KV 80A FC TB ÜLA 292/65	6/12	292 65	80	67220.0809	1 НН 1	0,081	0,014	99,00
НН-SI 6/12KV 100A FC TB ÜLA 292/65	6/12	292 65	100	67220.1009	1 НН 1	0,098	0,014	99,00
НН-SI 6/12KV 125A FC TB ÜLA 292/88	6/12	292 88	125	67220.1259	1 НН 1	0,165	0,020	110,00
НН-SI 6/12KV 160A FC TB ÜLA 292/88	6/12	292 88	160	67220.1609	1 НН 1	0,219	0,020	130,00
НН-SI 6/12KV 200A FC TB ÜLA 292/88	6/12	292 88	200	67220.2009	1 НН 1	0,252	0,020	135,00
НН-SI 10/24KV 1A FC TB ÜLA 442/56	10/24	442 56	1	67240.0019	1 НН 1	0,016	0,012	71,00
НН-SI 10/24KV 2A FC TB ÜLA 442/56	10/24	442 56	2	67240.0029	1 НН 1	0,017	0,012	71,00
НН-SI 10/24KV 4A FC TB ÜLA 442/56	10/24	442 56	4	67240.0049	1 НН 1	0,019	0,012	71,00
НН-SI 10/24KV 6,3A FC TB ÜLA 442/56	10/24	442 56	6.3	67240.0069	1 НН 1	0,026	0,012	71,00
НН-SI 10/24KV 10A FC TB ÜLA 442/56	10/24	442 56	10	67240.0109	1 НН 1	0,030	0,012	71,00
НН-SI 10/24KV 16A FC TB ÜLA 442/56	10/24	442 56	16	67240.0169	1 НН 1	0,027	0,012	76,00
НН-SI 10/24KV 20A FC TB ÜLA 442/56	10/24	442 56	20	67240.0209	1 НН 1	0,033	0,012	76,00
НН-SI 10/24KV 25A FC TB ÜLA 442/56	10/24	442 56	25	67240.0259	1 НН 1	0,040	0,012	98,00
НН-SI 10/24KV 31,5A FC TB ÜLA 442/56	10/24	442 56	31.5	67240.0329	1 НН 1	0,046	0,012	103,00
НН-SI 10/24KV 40A FC TB ÜLA 442/56	10/24	442 56	40	67240.0409	1 НН 1	0,080	0,012	103,00
НН-SI 10/24KV 50A FC TB ÜLA 442/56	10/24	442 56	50	67240.0509	1 НН 1	0,102	0,012	103,00
НН-SI 10/24KV 63A FC TB ÜLA 442/56	10/24	442 56	63	67240.0639	1 НН 1	0,140	0,012	108,00
НН-SI 10/24KV 80A FC TB ÜLA 442/65	10/24	442 65	80	67240.0809	1 НН 1	0,146	0,014	111,00
НН-SI 10/24KV 100A FC TB ÜLA 442/78	10/24	442 78	100	67240.1009	1 НН 1	0,149	0,017	112,00

НН - предохранители согласно VDE 0670 T4 / IEC 60 282-1

 Дополнительные данные в
 техническом приложении,
 начиная со стр. 294


67004.0100

НН-предохранители, срабатывающие при токах перегрузки определенной кратности 6/12 кВ с расстоянием по прямой 442 мм (24 кВ-трубка)

Наименование	Ном.напр. кВ	Длина	Ампер	Код для заказа в упак.	Кол-во ГРУППА ЦЕН	нетто-TZ Ag	нетто-TZ Cu	Цена €/шт.
НН-SI 6/12KV 1A FC TB 442/56	6/12	442	56	1	67004.0010	1		п. з.
НН-SI 6/12KV 2A FC TB 442/56	6/12	442	56	2	67004.0020	1		п. з.
НН-SI 6/12KV 4A FC TB 442/56	6/12	442	56	4	67004.0040	1		п. з.
НН-SI 6/12KV 6,3A FC TB 442/56	6/12	442	56	6.3	67004.0060	1		п. з.
НН-SI 6/12KV 10A FC TB 442/56	6/12	442	56	10	67004.0100	1		п. з.
НН-SI 6/12KV 16A FC TB 442/56	6/12	442	56	16	67004.0160	1		п. з.
НН-SI 6/12KV 20A FC TB 442/56	6/12	442	56	20	67004.0200	1		п. з.
НН-SI 6/12KV 25A FC TB 442/56	6/12	442	56	25	67004.0250	1		п. з.
НН-SI 6/12KV 31,5A FC TB 442/56	6/12	442	56	31.5	67004.0320	1		п. з.
НН-SI 6/12KV 40A FC TB 442/56	6/12	442	56	40	67004.0400	1		п. з.
НН-SI 6/12KV 50A FC TB 442/56	6/12	442	56	50	67004.0500	1		п. з.
НН-SI 6/12KV 63A FC TB 442/56	6/12	442	56	63	67004.0630	1		п. з.
НН-SI 6/12KV 80A FC TB 442/65	6/12	442	65	80	67004.0800	1		п. з.
НН-SI 6/12KV 100A FC TB 442/65	6/12	442	65	100	67004.1000	1		п. з.
НН-SI 6/12KV 125A FC TB 442/88	6/12	442	88	125	67004.1250	1		п. з.
НН-SI 6/12KV 160A FC TB 442/88	6/12	442	88	160	67004.1600	1		п. з.
НН-SI 6/12KV 200A FC TB 442/88	6/12	442	88	200	67004.2000	1		п. з.



67004.0019

НН-предохранители, срабатывающие при токах перегрузки определенной кратности 6/12 кВ с расстоянием по прямой 442 мм (24 кВ-трубка), с контролем отдачи мощности (ÜLA)

Наименование	Ном.напр. кВ	Длина	Ампер	Код для заказа в упак.	Кол-во ГРУППА ЦЕН	нетто-TZ Ag	нетто-TZ Cu	Цена €/шт.
НН-SI 6/12KV 1A FC TB 442/56 LA	6/12	442	56	1	67004.0019	1		п. з.
НН-SI 6/12KV 2A FC TB 442/56 LA	6/12	442	56	2	67004.0029	1		п. з.
НН-SI 6/12KV 4A FC TB 442/56 LA	6/12	442	56	4	67004.0049	1		п. з.
НН-SI 6/12KV 6,3A FC TB 442/56 LA	6/12	442	56	6.3	67004.0069	1		п. з.
НН-SI 6/12KV 10A FC TB 442/56 LA	6/12	442	56	10	67004.0109	1		п. з.
НН-SI 6/12KV 16A FC TB 442/56 LA	6/12	442	56	16	67004.0169	1		п. з.
НН-SI 6/12KV 20A FC TB 442/56 LA	6/12	442	56	20	67004.0209	1		п. з.
НН-SI 6/12KV 25A FC TB 442/56 LA	6/12	442	56	25	67004.0259	1		п. з.
НН-SI 6/12KV 31,5A FC TB 442/56 LA	6/12	442	56	31.5	67004.0329	1		п. з.
НН-SI 6/12KV 40A FC TB 442/56 LA	6/12	442	56	40	67004.0409	1		п. з.
НН-SI 6/12KV 50A FC TB 442/56 LA	6/12	442	56	50	67004.0509	1		п. з.
НН-SI 6/12KV 63A FC TB 442/56 LA	6/12	442	56	63	67004.0639	1		п. з.
НН-SI 6/12KV 80A FC TB 442/65 LA	6/12	442	65	80	67004.0809	1		п. з.
НН-SI 6/12KV 100A FC TB 442/65 LA	6/12	442	65	100	67004.1009	1		п. з.
НН-SI 6/12KV 125A FC TB 442/88 LA	6/12	442	88	125	67004.1259	1		п. з.
НН-SI 6/12KV 160A FC TB 442/88 LA	6/12	442	88	160	67004.1609	1		п. з.
НН-SI 6/12KV 200A FC TB 442/88 LA	6/12	442	88	200	67004.2009	1		п. з.

Высоковольтные предохранители для трансформаторов напряжения

Дополнительные данные в техническом приложении, начиная со стр. **294**



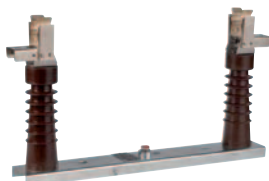
Предохранители высокого напряжения для трансформаторов напряжения „HSW“ согласно VDE 0670 T4/IEC 60 282-1

67036.0003

Наименование	Ном.напр. кВ	Длина	Ампер	Код для заказа	Кол-во в упак.	ГРУППА ЦЕН	нетто-TZ Ag	нетто-TZ Cu	Цена €/шт.
с индикатором	6/12	160	22	1,6	67036.0004	1 НН 1			73,00
с индикатором	15/24	280	22	1,4	67037.0004	1 НН 1			88,00
без индикатора	6/12	160	22	1,25	67036.0003	1 НН 1			58,00
без индикатора	15/24	280	22	1,25	67037.0003	1 НН 1			73,00
без индикатора	20/36	421	37	1	67088.0003	1 НН 1			84,00

Аксессуары для НН-предохранителей

Дополнительные данные в техническом приложении, начиная со стр. **294**



68007.0010

Крепления для НН-предохранителей согласно DIN 43 624 для внутренних помещений

Наименование	Ном.напр. кВ	Длина	Ампер	Код для заказа в упак.	Кол-во ГРУППА ЦЕН	нетто-TZ Ag	нетто-TZ Cu	Цена €/шт.
Крепление предохран.	10			68007.0010	1 нетто			57,00
Крепление предохран.	24			68008.0010	1 нетто			69,00
Крепление предохран.	36			68012.0010	1 нетто			119,00



67033.0003

Вставки последовательного замыкания НН

Наименование	Ном.напр. кВ	Длина	Ампер	Код для заказа в упак.	Кол-во ГРУППА ЦЕН	нетто-TZ Ag	нетто-TZ Cu	Цена €/шт.
Вставка посл.замык. 442/51	12			67033.0003	1 НН 1			74,00
Вставка посл.замык. 292/52	24			67034.0003	1 НН 1			94,00



68016.0010

Цилиндрические контакты, номинальный ток 200 А, для использования внутри помещений и снаружи

Наименование	Ном.напр. кВ	Длина	Ампер	Код для заказа в упак.	Кол-во ГРУППА ЦЕН	нетто-TZ Ag	нетто-TZ Cu	Цена €/шт.
Цилиндр. контакты			200	68016.0010				по запросу
Цилиндр. контакты			200	81931.0100	НН 2			22,00



68003.0100

Переходник для высоковольтных предохранителей согласно DIN 43 625

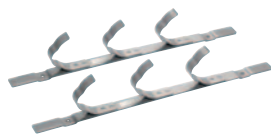
Качества:

- для использования 292 мм (12 кВ)-предохранителей в 442 мм (24 кВ)-установках

Наименование	Ном.напр. кВ	Длина	Ампер	Код для заказа в упак.	Кол-во ГРУППА ЦЕН	нетто-TZ Ag	нетто-TZ Cu	Цена €/шт.
Переходник				68003.0100	1	0,022		по запросу

Аксессуары для НН-предохранителей

Дополнительные данные в
техническом приложении,
начиная со стр. **294**



68004.0010

Кронштейн

Качества:

- для хранения 3-х НН-предохранителей

Наименование	Ном.напр. кВ	Длина	Ампер	Код для заказа в упак.	Кол-во в упак.	ГРУППА ЦЕН	нетто-TZ Ag	нетто-TZ Cu	Цена €/шт.
Кронштейн				68004.0010	1				по запросу



68013.0020

Контрольная вставка для приведения в действие размыкателя в выключателях среднего напряжения

Наименование	Ном.напр. кВ	Длина	Ампер	Код для заказа в упак.	Кол-во в упак.	ГРУППА ЦЕН	нетто-TZ Ag	нетто-TZ Cu	Цена €/шт.
Контрольная вставка 192 мм	7,2			68013.0020	1	нетто			606,00
Удлиннитель до 292 мм	12			68014.0010	1	нетто			36,00
Удлиннитель до 442 мм	24			68015.0010	1	нетто			51,00

Общая информация

НН-предохранители применяются уже десятки лет в качестве надежной защиты в распределительных устройствах среднего напряжения и сетях. Они защищают установки и приборы от термических и динамических воздействий коротких замыканий. Выдающимися характеристиками НН-предохранителей от компании EFEN являются:

- Высокая отключающая способность
- Сильное ограничение тока
- Низкое напряжение включения
- Крайне короткое время отключения
- Стойкость против старения

НН- предохранители от компании EFEN отвечают следующим предписаниям:

- VDE 0670 T4/IEC 60 282-1: Высоковольтные предохранители „Токоограничивающие предохранители“
- VDE 0670 T402: Выбор токоограничивающих предохранителей для трансформаторных цепей
- VDE 0671 T105/IEC 62271-105: Комбинации высоковольтных силовых выключателей и предохранителей
- DIN 43 625: Высоковольтные предохранители, номинальное напряжение 3,6 до 36 кВ (Размеры для предохранительных вставок)

Термины и определения

В соответствии с надлежащими предписаниями, а также с физическими свойствами, мы различаем предохранители, срабатывающие при токах перегрузки определенной кратности, многодиапазонные предохранители и предохранители, срабатывающие во всем диапазоне нагрузок.

Предохранители, срабатывающие при токах перегрузки определенной кратности

У этих предохранителей имеется «Расчетное значение Минимальный ток срабатывания», начиная с которого предохранители в состоянии прервать ток. При работе ниже их «минимального тока срабатывания» (ниже I_3), локальные предохранители срабатывать не могут. Их диапазон срабатывания распространяется от I_3 до «Расчетного значения Максимальный ток срабатывания» (I_1).

При размещении локальных предохранителей необходимо следить за тем, чтобы наименьший ток короткого замыкания в месте установки НН-локального предохранителя был выше, чем I_3 ($I_{кмин} > I_3$). Если ток короткого замыкания может быть ниже, чем минимальный ток срабатывания, необходимо предусмотреть дополнительную защиту.

Многодиапазонные предохранители

Предохранители от компании EFEN, срабатывающие во всем диапазоне токов перегрузок, соответствуют нормативному определению многодиапазонные предохранители и имеют расширенный к низким токам диапазон срабатывания. Эти предохранители могут срабатывать на все токи, начиная с того, который в течение промежутка времени ≥ 1 часа приведет к расплавлению плавкой вставки, и до «Расчетного значения Максимальный ток срабатывания» (I_1). Тем самым, эти предохранители в состоянии надежно прерывать также слабые избыточные токи.

Ударное устройство (игла)

Ударное устройство (игла) НН-предохранителей этого перечня продуктов имеет эффективную длину 30 мм и относится к типу «средний». Эта классификация вытекает из отдаваемой энергии иглы между точками А и В. Начальная сила составляет прикл. 80 Н, сила в конце свободного движения около 15 Н. Ударное устройство (игла) предназначено для приведения в действие размыкателя Рис. 1

- DIN 43 624: Высоковольтные предохранители, номинальное напряжение 3/3,6 до 30/36 кВ (однополюсные сегменты предохранителей)

Система менеджмента качества ООО EFEN сертифицирована на соответствие международным нормам DIN ISO 9001 (EN 29001).

Компания EFEN поддерживает сертифицированную систему менеджмента охраны окружающей среды в соответствии с DIN ISO 14001 и Положения об экологическом аудите Совета (ЕЭС) 1836/93.

Фирма EFEN производит НН- предохранители типоразмерами в соответствии с DIN 43 625 с системой Ударное устройство (игла) для применения внутри помещений и снаружи, причем ударное устройство (игла) служит как для приведения в действие разъединителя, так и в качестве индикатора из-за его красной окраски.

Наряду с приведенными в этом проспекте высоковольтными НН-предохранителями, компания EFEN производит еще множество специальных предохранителей, также других или специальных типоразмеров. Если у Вас особый случай применения со специальными проблемами защиты, спрашивайте коллектив EFEN, мы к Вашим услугам!

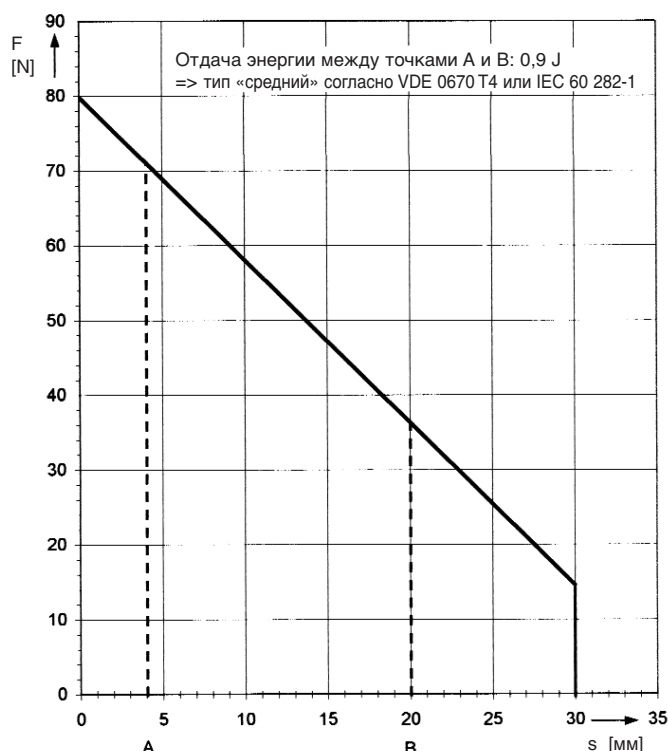


Рис. 1

Диапазон расчетного напряжения

У НН-предохранителей необходимо следить за тем, чтобы предохранитель применялся при напряжениях, для которых он испытан. Соответственно, имеется рабочее напряжение, которое соответствует наибольшему расчетному напряжению предохранителя. Из-за коммутационного внутреннего перенапряжения во время коммутационной операции предохранитель не может неограниченно применяться при низких напряжениях. Поэтому дополнительно должно учитываться нижнее рабочее напряжение, при котором предохранитель еще можно использовать без того, чтобы при коммутационной операции был превышен уровень изоляции сети.

Из этих двух значений вытекает допустимый диапазон напряжений применения предохранителя, который указывается на предохранителях, а также в технических данных, например 10/24 кВ.

Коммутационная способность I₁

Коммутационная способность обозначается также как «Расчетное значение Максимальный ток отключения». Уже из этого определения явно следует, что при этом речь идет о максимальном токе, способном привести предохранитель в действие. I₁ предохранительной вставки должно быть выше, чем максимальный ток короткого замыкания в месте применения предохранительной вставки (I₁ > I_{кзмакс}).

Наименьший ток отключения I₃

Наименьший ток отключения обозначается, согласно нормам, как «Расчетное значение Минимальный ток отключения». Это значение у предохранителей, срабатывающих при токах перегрузки определенной кратности, должно быть указано. Начиная с этого тока предохранители, срабатывающие при токах перегрузки определенной кратности, в состоянии реагировать на избыточный ток. Предохранители необходимо размещать на установках таким образом, чтобы в месте установки предохранителя не возникал избыточный ток (обусловленный параметрами установки или дополнительными защитными устройствами), значение которого находится ниже I₃.

Отдача мощности предохранителя P_{warm}

Отдача мощности НН-предохранителя указывается при расчетном токе предохранителя. При защите с помощью НН-предохранителей необходимо, тем не менее, указать на то, что рабочий ток составляет, как правило, максимум половину расчетного тока. На основании физических взаимосвязей получается, тем самым, что фактическая отдача мощности составляет ниже одной четверти указанного в таблице технических данных для НН-предохранителей значения P_{warm}.

Времятоковые характеристики (I/t-зависимость)

Кривая зависимости от тока и времени – времятоковых характеристик выражает взаимосвязь между силой тока и отрезком времени до расплавления плавкой вставки. При этом указывается виртуальное время (t_{vs}), чтобы сделать I/t-кривые предохранителей сравнимыми между собой в диапазонах ниже 100 мс. Для координации с другими защитными устройствами, например силовыми или главными выключателями, при времени расплавления ниже 100 мс нужно применять интеграл плавки I²t.

Ограничение тока

При высоких токах короткого замыкания НН-предохранители прерывают ток в течение нескольких миллисекунд. Это означает, что синусоидальный ток не достигает своего пикового значения, НН-предохранители тем самым ограничивают ток. Это является большим преимуществом по сравнению с механическими выключателями, которые требуют более длительного времени размыкания контактов и «стирают» только в естественном прохождении тока через нуль. В течение этого времени пиковый ток короткого замыкания может беспрепятственно развить свою динамическую силу. За счет использования НН-предохранителей этот пиковый ток уже через несколько миллисекунд ограничивается до небольшой части своего пикового значения и исполнение последующей сети с точки зрения динамических сил может быть облегчено.

Напряжение включения

Чтобы НН- предохранители ограничивали ток, ток короткого замыкания должен быть ограничен или снижен уже во время увеличения. Для этого необходимо напряжение включения, которое действует против движущего напряжения сети и вынуждает ток стремиться к нулю. Это напряжение включения в соответствии с приведенными выше предписаниями, не может превышать допустимое значение в 2,2 x пиковое значение верхнего расчетного напряжения. НН-предохранители от компании EFEN лежат в этих заданных границах.

Типоразмеры

НН-предохранители этого перечня продуктов соответствуют DIN 43 625. На рис. 2 указаны предписанные этой нормой типоразмеры крышек контактов. В зависимости от расчетного напряжения НН-предохранителей типоразмер „e“, приведенный в качестве типоразмера предохранителя в таблицах технических данных НН-предохранителей, изменяется. Так же изменяется диаметр „d“ с расчетной силой тока, причем этот типоразмер также можно взять из таблицы. (стр. 306, 309-310)



Рис. 2
Типоразмеры согласно DIN 43 625 в мм

Описание других областей применения НН-предохранителей от компании EFEN**Защита высоковольтных двигателей**

С помощью НН-предохранителей от компании EFEN, срабатывающих при токах перегрузки определенной кратности, асинхронные двигатели могут быть защищены от последствий высоких токов короткого замыкания. Перегрузка должна отключаться другими защитными устройствами.

Защита высоковольтных конденсаторов

Можно предохранять отдельные конденсаторы с помощью НН-предохранителей от компании EFEN, срабатывающих при токах перегрузки определенной кратности, в случае короткого замыкания. При этом все же необходимо учитывать особые аспекты в отношении расчетного напряжения, а также расчетного тока НН-предохранителей.

Защита от дистанционного короткого замыкания

НН-предохранители устанавливаются при определенных обстоятельствах не на сборной шине или прямо на отводе, а непосредственно перед трансформатором в конце тупиковой линии. В этих случаях необходимо учитывать, что ток короткого замыкания в месте установки НН-предохранителей может быть значительно слабее, чем ток при замыкании клемм вторичной стороны трансформатора. Наряду с полным сопротивлением трансформатора, необходимо учитывать также полное сопротивление линии.

Особые случаи применения

Наряду со стандартными областями применения, как описано выше, имеется множество особых случаев, где также могут быть применены НН-предохранители от компании EFEN :

- защита трансформаторов напряжения
- защита емкостных трансляторов
- защита железнодорожных установок (16 2/3 Гц или DC)

Маслонепроницаемые НН-предохранители

Компания EFEN производит НН-предохранители также в маслонепроницаемом исполнении. Эти предохранители могут быть встроены непосредственно в защищаемый прибор, напр. трансформатор, и эксплуатироваться в масле. Эти НН-предохранители могут изготавливаться с ударным устройством (иглой), или без него.

Дополнительно крышки контактов могут быть оснащены винтами или гайками для подключения посредством кабельного наконечника.

Компания EFEN разработала множество НН-предохранителей для особых областей применения, перечисление которых превысило бы рамки настоящего перечня.

Если у Вас специальная задача защиты, мы охотно найдем для Вас наилучшее решение.

Защита трансформаторов

Для выбора НН-предохранителей решающими являются следующие факторы:

- а) Расчетные значения трансформатора
 - Расчетное рабочее напряжение (U)
 - Расчетная мощность (S)
 - Относительное напряжение короткого замыкания (u_k %)
 - Пиковый ток включения / Inrush (8 ... 12 I_N)
- б) Кривая показателей НН-предохранителей
- в) Установки вторичной стороны / селективность

Способ действия на основе примера:

Трансформатор 630 кВА при расчетном рабочем напряжении 20 кВ расчетный ток трансформатора 18,2 А. Относительное напряжение короткого замыкания составляет 4 % и пиковый ток включения (Inrush) составляет 12 x I_N. Из относительного напряжения короткого замыкания вытекает ток короткого замыкания при замыкании клемм на вторичной стороне. Этот ток трансформатор, по своей конструкции должен выдерживать в течение 2 сек. Это условие определяет точку б) на рис. 3. НН- предохранители должны отключить этот ток в течение 2 сек. На рис. 3 предохранитель F4 для этого трансформатора использовать нельзя, так как при этом токе короткого замыкания предохранителю требуется больше 2 сек. для расплавления.

Пиковый ток включения вносится с длительностью в 0,1 сек, в результате чего получается точка а). Этот пиковый ток включения не должен привести к расплавлению предохранителя, поэтому предохранитель F1 не может быть использован для этого трансформатора. Для этого трансформатора могут использоваться предохранители F2 и F3, так как их времятоковые характеристики проходят между точками а) и б). Тем самым, для одного трансформатора могут быть пригодны несколько предохранителей различных расчетных токов. Решающим для выбора правильного предохранителя являются времятоковые характеристики, а не расчетный ток НН-предохранителя.

В немецкой норме VDE 0670 T402 определены области зависимости от тока и времени для расчетных сил тока, причем одновременно были учтены точки а) und б), а также селективность к НН-предохранителям промышленного класса gTg на стороне низкого напряжения. Если НН-предохранитель выбран для трансформатора в соответствии с частью 402, значит, учтены все описанные факторы для правильного выбора НН-предохранителя.

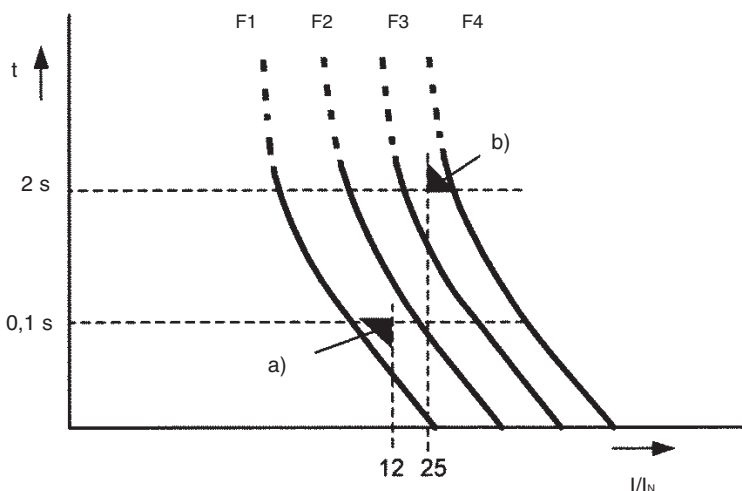


Рис. 3

- F1– F4) Времятоковые характеристики для НН-предохранителей
 - а) ток включения
 - б) наименьший ток короткого замыкания трансформатора

НН-предохранители, срабатывающие при токах перегрузки определенной кратности, согласно VDE 0670 T402/IEC 60 282-1, с контролем отдачи мощности ÜLA

Применение

НН-предохранитель от компании EFEN, срабатывающий при токах перегрузки определенной кратности, с контролем отдачи мощности, соответствует VDE 0670 T402 и был разработан специально для применения в компактных (закапсулированных, SF6-изолированных) коммутационных установках. В этих установках предохранители встраиваются в узкие камеры, которые, с одной стороны, сильно ограничивают отдачу тепла предохранителем и, с другой стороны, сами имеют ограниченную способность теплоприема. При правильном присвоении НН-предохранителей от компании EFEN трансформаторам, в соответствии с таблицей 3, не существует опасности перенапряжения предохранительных камер, пока предохранители исправны (Рис. 4).

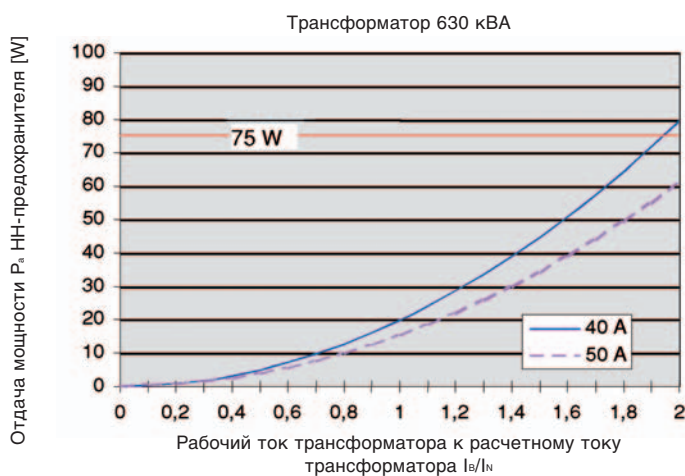


Рис. 4: Отдача мощности НН-предохранителей 40 А и 50 А в трансформаторе 20 кВ, 630 кВА.

Вследствие импульсообразных токовых нагрузок за счет пусковых токов или разрядов молний, могут, тем не менее, отдельные или несколько параллельно подключенных локальных плавких проводников быть прерваны. За счет этого повышается отдача тепловой мощности предохранителя и может даже при расчетном токе трансформатора превысить допустимое поглощение тепловой энергии предохранительной камеры. В сочетании с выключателем трансформатора с ручным отключением, контроль отдачи мощности предотвращает возможную термическую перегрузку предохранительной камеры.

Способ действия

Поглощение тепловой энергии предохранительной камерой, как правило, составляет приблизительно 75 W. Чтобы предотвратить термическую перегрузку, отдача тепловой мощности \$P_n\$ предохранителя не должна превышать это значение:

$$P_n \leq 75 \text{ W}$$

Система контроля отдачи мощности с ударным устройством (иглой) контролирует отдачу мощности предохранителя, так как она приводится в действие в зависимости от напряжения и, тем самым, от мощности:

$$U_a = R \cdot I_b$$

$$U_a \cdot I_b = P_n \leq 75 \text{ W}$$

Напряжение привода в действие \$U_a\$ системы контроля отдачи мощности с ударным устройством (иглой) необходимо рассчитывать таким образом, чтобы продукт с рабочим током \$I_b\$ при возрастающем сопротивлении плавкого проводника \$R\$ не превышает значения в, например, 75 W. Система контроля отдачи мощности с ударным устройством (иглой) контролирует отдачу мощности предохранителя приводит в действие выключатель трансформатора до того, как будет превышено допустимое поглощение тепловой энергии предохранительной камеры (Рис. 5).

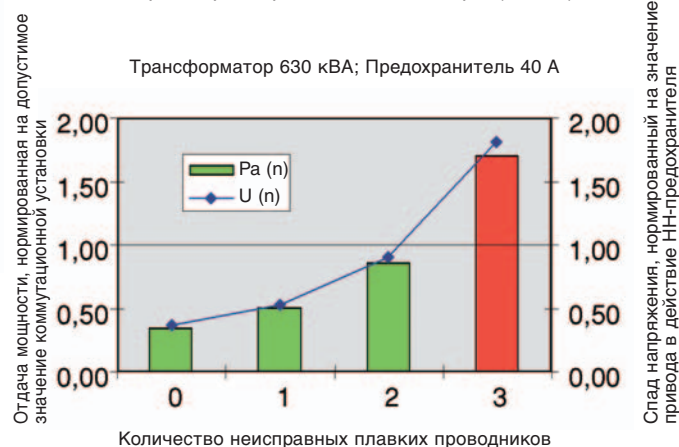


Рис. 5: Контроль отдачи мощности при 1,3-кратном расчетном токе трансформатора

Преимущества теплозащиты при помощи контроля отдачи мощности

- Контроль отдачи мощности контролирует отдачу мощности предохранителя
- Контроль отдачи мощности базируется на Законе Ома
- Контроль отдачи мощности функционирует независимо от монтажного положения предохранителя
- Контроль отдачи мощности включается до того, как будет достигнута недопустимо высокая температура
- Контроль отдачи мощности устойчив к старению

Комбинации высоковольтных силовых выключателей с предохранителями согласно VDE 0671 T105/IEC 62 271-105

Чтобы расширить область применения силового выключателя, он комбинируется с токоограничивающими НН-предохранителями. Эта комбинация предлагает, наряду с характеристиками силового выключения, также защиту при коротком замыкании. НН-предохранители перенимают защиту при коротком замыкании, силовой выключатель переключает токи ниже приемного тока комбинации. При этом, помимо пускового тока, тока короткого замыкания при замыкании клемм на вторичной стороне и селективности стороны низкого напряжения, учитываются следующие характеристики силового выключателя:

- Расчетный ток переходного процесса ($I_{transfer}$)
- Собственное время выключателя (t_0)

На рис. 6 расчетный ток переходного процесса ($I_{transfer}$) обозначен в виде вертикальной линии. Собственное время выключателя (t_0) умножается на 0,9 (упрощенный ход действий для наклона кривой 4) и представляется в виде горизонтальной линии. Из этого получается типичный для каждого силового выключателя крест, который в каждом случае должен составлять индивидуальную.

НН-предохранители, срабатывающие во всем диапазоне нагрузок, согласно VDE 0670 T4/IEC 60 282-1

НН-предохранители от компании EFEN, срабатывающие во всем диапазоне нагрузок, имеют расширенный в сторону слабых токов диапазон срабатывания. За счет последовательного подключения двух систем плавких проводников в одной трубке получается особая времятоковая характеристика.

За счет этого может быть достигнута селективность между НН-предохранителем, срабатывающим во всем диапазоне нагрузок, и силовым выключателем на стороне низкого напряжения.

В то время, как одна система может надежно отключать слабые токи плавления с длительными периодами плавления (до одного часа), другая система прерывает высокие токи короткого замыкания. Так, времятоковые характеристики складываются из двух отрезков, причем точка передачи (точка пересечения) между системами находится примерно около 1 сек. (см. кривую времятоковых характеристик F1 на рис. 7).

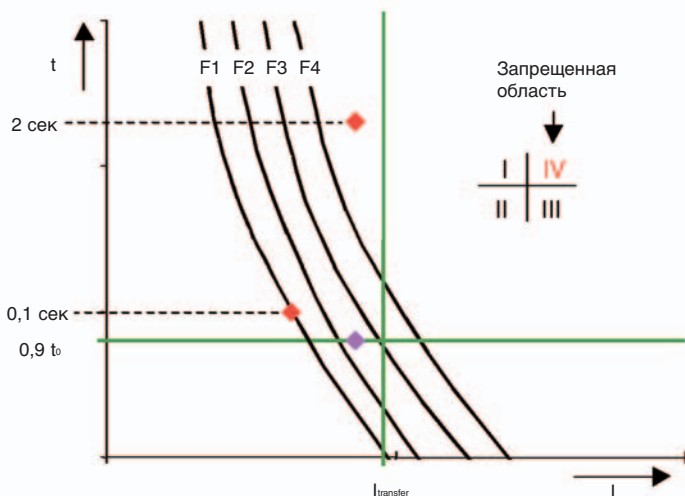


Рис. 6
Выбор НН-предохранителя согласно VDE 0671 T105/IEC 62 271.105

Этот коммутационный крест делит график кривых на 4 сектора (см. рис. 6). Для рассматриваемой комбинации силового выключателя с предохранителем пригодны только НН- предохранители, чья кривая времятоковых показателей не проходит через сектор IV („Запрещенная область“). Тем самым, в принципе, все НН-предохранители с ударным устройством (иглой) пригодны для применения в комбинациях силового выключателя с предохранителем по IEC 62 271-105, если они отвечают этому критерию. Компания EFEN осуществила для коммутационных установок известных производителей привязку НН-предохранителей к трансформаторам и силовым выключателям. Эти документы можно получить по запросу.

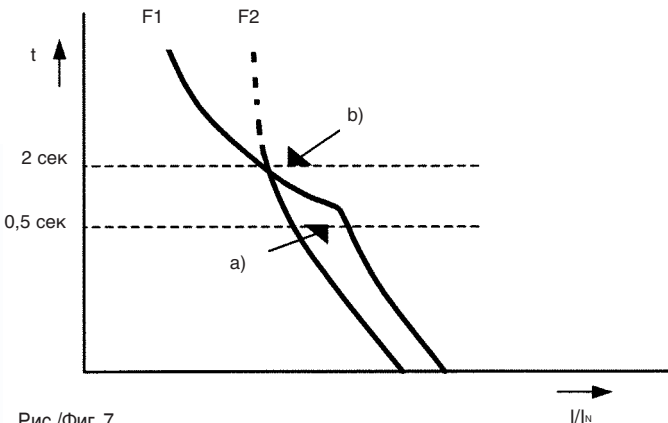


Рис./Фиг. 7

- F1) Времятоковые характеристики предохранителя, срабатывающего во всем диапазоне нагрузок
Time-current characteristic of general purpose fuse-link
- F2) Времятоковые характеристики предохранителя, срабатывающего при токах перегрузки определенной кратности
Time-current characteristic of back-up fuse-link
- a) Селективность к силовому выключателю низкого напряжения
Selectivity to low voltage circuit breaker
- b) Наименьший ток короткого замыкания трансформатора
lowest short-circuit current of transformer

На рис. 7 точка b) соответствует току короткого замыкания трансформатора. Точкой a) является переведенный на сторону высокого напряжения ток привода в действие силового выключателя на стороне низкого напряжения, который, например, установлен на время привода в действие в 0,5 сек. Трансформатор защищен обоими предохранителями с времятоковыми характеристиками F1 а также F2, так как отключение тока короткого замыкания осуществляется в течение 2 сек.. Если все же необходима селективность НН-предохранителя к силовому выключателю (точка a), на стороне высокого напряжения должен быть применен НН-предохранитель от компании EFEN, срабатывающий во всем диапазоне нагрузок. Его времятоковые показатели F1 находятся справа от точки a) силового выключателя, в противоположность к кривой зависимости от времени и тока F2 НН-локального предохранителя, который расплавится еще до отключения силового выключателя.

За счет особого производственного процесса эти НН-предохранители, срабатывающие во всем диапазоне нагрузок, могут изготавливаться также в маслонепроницаемом исполнении и быть встроены непосредственно в трансформатор. Эти предохранители тогда без ударного устройства (иглы), оснащены с обеих сторон резьбовым соединением и могут эксплуатироваться в масле трансформатора.

НН - предохранители Общие разъяснения

Высоковольтные предохранители для трансформаторов напряжения „HSW“ согласно VDE 0670 T4/IEC 60 282-1

Высоковольтные предохранители для трансформаторов напряжения „HSW“ служат для защиты от короткого замыкания. Они надежно отсоединяют неисправный трансформатор от сети.

Компактная компоновка позволяет интеграцию в корпус трансформатора. За счет закрывания корпуса трансформатора при помощи навинчивающейся крышки, предохранители остаются заменяющимися и видны снаружи, если в навинчивающейся крышке имеется смотровое окошко. Для индикации состояния коммутации, предохранители могут быть оснащены индикатором. Высоковольтные предохранители для трансформаторов „HSW“ могут применяться для трансформаторов с максимальной мощностью 3000 ВА (6 до 12 кВ), и/или 6000 ВА (15 до 24 кВ).

„HSW“ в случае короткого замыкания очень сильно ограничивают ток, так что только пик тока максимальной величиной в 1 кА течет в течение нескольких миллисекунд. За счет этого воздействия помехи на питающую сеть в значительной мере пресекаются.



Рис. 8

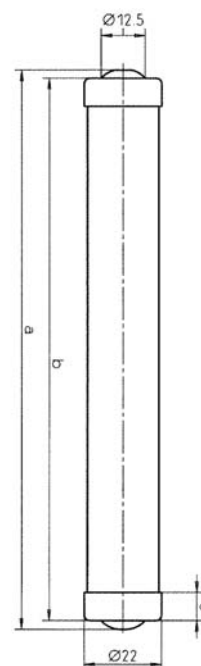


Рис. 9

„HSW“-предохранители для трансформаторов напряжения

Электрические данные, типоразмеры, масса

Код для заказа	Вариант	Диапазон расчетного напряжения U_n кВ	Типоразмеры		Сопрот. в хол. сост. R_{kalt}	Вес kg	Кол-во в упак.
			a мм	b мм			
67036.0004	с индикатором	6/12	160	155	7	0,15	1
67037.0004	с индикатором	15/24	280	275	14	0,27	1
67036.0003	без индикатора	6/12	160	155	7	0,15	1
67037.0003	без индикатора	15/24	280	275	14	0,27	1
67088.0003	без индикатора	20/36	421	-	9	2,7	1

НН - предохранители

Техника

Таблица для выбора по VDE 0670 T402 / IEC 60 282-1

Контрольная таблица для НН-предохранителей, срабатывающих при токах перегрузки определенной кратности, согласно VDE 0670 T402 / IEC 60 282-1 с селективностью к низковольтным предохранителям (gT/gG)

Таблица 1

Диапазон расчетного напряжения предохранителя (кВ)	Вид предохранения, расчетный ток предохранителя (А)	Расчетная мощность трансформатора (кВА)											
		Относительное напряжение короткого замыкания $u_k = 4\%$										$u_k = 5\%$	
		50	100	125	160	200	250	315	400	500	630	800	1000
3/7,2	I_{nTr}	4,8	9,6	12,0	15,4	19,2	24,1	30,3	38,5	48,1	60,6	77,1	96,3
	c NH gG	16	20-25	25-31,5	31,5-40	40-50	50-63	63-80	80-100	100-125	100-160	160	160
6	c NH gTr		20-25	25-31,5	31,5-40	40-50	50-63	63-80	80-100	100-125	100-160	160	160
	I_{nTr}	2,9	5,8	7,2	9,2	11,5	14,4	18,2	23,1	28,9	36,4	46,2	57,7
6/12	c NH gG	10	16	16	20-25	25-31,5	31,5-40	40-50	50-63	63-80	80-100	100-125	100-125
	c NH gTr		16	16	20-25	25-31,5	31,5-40	40-50	50-63	63-80	80-100	100-125	100-160
10	I_{nTr}	1,5	2,9	3,6	4,6	5,8	7,2	9,1	11,5	14,4	18,2	23,1	28,9
	c NH gG	6,3	10	10	16	16	16-25	25	25-31,5	31,5-40	40-50	63	63
10/24	c NH gTr		10	10	16	16	16-25	25	25-31,5	31,5-40	40-50	63	63-80
	I_{nTr}	1,0	1,9	2,4	3,1	3,8	4,8	6,1	7,7	9,6	12,1	15,4	19,2
20/36	c NH gG		6,3	10	10	16	16-20	20-25	25	25-31,5	31,5-40	40-50	40-50
	c NH gTr		6,3	10	10	16	16-20	20-25	25	25-31,5	31,5-40	40-50	40-50
30	I_{nTr}	72	144	180	231	289	361	455	577	722	909	1155	1443
	c NH gG	80	125/160	160/200	200/250	250/315	315/400	400/500	500/630	630/800	800/1000	1000/1250	1250/1600
0,4	c NH gTr		100	125	160	200	250	315	400	500	630	800	1000

Обозначенные жирным шрифтом силы тока являются предпочтительными значениями

 I_{nTr} = Расчетный ток трансформатора [А]

Контрольная таблица для НН-предохранителей, срабатывающих при токах перегрузки определенной кратности, согласно VDE 0670 T402 с селективностью к NH gTr с контролем отдачи мощности

Таблица 2

Диапазон расчетного напряжения предохранителя (кВ)	Вид предохранения, расчетный ток предохранителя (А)	Расчетная мощность трансформатора (кВА)										
		Относительное напряжение короткого замыкания $u_k = 4\%$										$u_k = 5\%$
		100	125	160	200	250	315	400	500	630	800	1000
6/12	I_{nTr}	5,8	7,2	9,2	11,5	14,4	18,2	23,1	28,9	36,4	46,2	57,7
	I_n	16	16	20	25	31,5	40	50	63	80	100	125
10	P_{warm}	2,4	3,6	4,5	5,3	6,3	8,6	10,7	10,4	13,1	28,5	18,3
	I_{nTr}	2,9	3,6	4,6	5,8	7,2	9,1	11,6	14,4	18,2	23,1	28,9
10/24	I_n	10	10	16	16	16/25	25	25/31,5	31,5	40	63	63
	P_{warm}	3,3	5,0	2,9	4,6	7,2/3,8	6,2	10,2/8,3	13,0	15,2	14,0	22,7
20/36	I_{nTr}	1,9	2,4	3,1	3,8	4,8	6,1	7,7	9,6	12,1	15,4	19,2
	I_n	6,3	10	10	16	16	20	25	25	31,5	40	40/50
30	P_{warm}	2,8	3,0	4,7	3,0	4,5	5,6	6,5	10,0	12,3	16,9	27,6/17,3

 I_{nTr} = Расчетный ток трансформатора [А]

 I_n = Расчетный ток предохранителя [А]

 P_{warm} = Отдача мощности вставок НН-предохранителей при расчетном токе трансформатора [W]

НН - предохранители

Таблица для выбора по VDE 0670 T4 / IEC 60 282-1

Техника

 Контрольная таблица для НН-предохранителей, срабатывающих во всем диапазоне нагрузок
 VDE 0670 T4 / IEC 60 282-1

Таблица 3

Диапазон расчетного напряжения предохранителя (кВ)	Вид предохранения, расчетный ток предохранителя (А)	Расчетная мощность трансформатора (кВА)											
		Относительное напряжение короткого замыкания $u_k = 4\%$										$u_k = 5\%$	
		50	100	125	160	200	250	315	400	500	630	800	1000
3/7,2	$I_n T_r$	4,8	9,6	12	15,4	19,2	24,1	30,3	38,5	48,1	60,6	77,1	96,3
6	I_n	6,3	16	16	16-25	25	25-40	40	40-50	50	50	-	-
6/12	$I_n T_r$	2,9	5,8	7,2	9,2	11,5	14,4	18,2	23,1	28,9	36,4	46,2	57,7
10	I_n	6,3	6,3-10	10	16	16	16-25	25	25-40	40	40-50	50	50
10/24	$I_n T_r$	1,5	2,9	3,6	4,6	5,8	7,2	9,1	11,5	14,4	18,2	23,1	28,9
20	I_n	-	4	4-6,3	6,3	6,3-10	10	16	16	16	25	25	25

 $I_n T_r$ = Расчетный ток трансформатора [А]

 I_n = Расчетный ток предохранителя [А]

Преимуществами применения НН-предохранителей от компании EFEN, срабатывающих во всем диапазоне нагрузок, являются:

- Все токи, начиная от тока, ведущего к расплавлению плавкого проводника в течение 1 часа до расчетного значения наибольший ток отключения I_1 , могут быть надежно прерваны
- Нечувствительность к разряду молнии, низкая чувствительность к пусковому току
- Очень низкая отдача мощности / слабое нагревание
- Возможна селективность к силовым выключателям низкого напряжения
- НН-предохранители, срабатывающие во всем диапазоне нагрузок, могут быть в маслонепроницаемом исполнении интегрированы в трансформатор

НН - предохранители

Техника

Таблица для выбора по VDE 0670 T4 и T402 / IEC 60 282-1

НН - предохранители для защиты высоковольтных двигателей
 НН-предохранители от компании EFEN пригодны для защиты высоковольтных двигателей.

Фирма EFEN имеет знания и нужный продукт для эффективной защиты контуров Ваших электродвигателей.

Таблица для выбора согласно T402

Таблица 4

Высоковольтные двигатели	Число стартов в час	Наивысший пусковой ток (А)							
		Пусковое время							
≤ 6 s	≤ 2	130	180	220	290	360	500	680	1100
	4	120	150	190	240	310	450	550	900
	10	110	140	170	220	270	400	490	770
	15	100	130	160	200	250	340	430	670
	30	90	120	140	190	230	320	400	630
6 – 15 s	2	120	160	190	240	310	430	580	670
	4	100	140	170	220	280	400	500	610
	10	90	120	150	200	240	340	430	540
	15	80	110	130	180	220	320	400	480
	30	70	100	120	160	200	290	350	430
15 – 60 s	2	100	130	160	220	270	380	470	590
	4	90	120	150	200	250	340	440	540
	6	80	110	140	190	230	320	400	500
	10	70	100	130	180	220	300	380	470

Рекомендуемый предохранитель (в соответствии с нормами IEC 60282-1 & VDE 0670 T4 & 402)

Расчетный ток:	63 А	80 А	100 А	125 А	160 А	2 x 100 А	2 x 125 А	2 x 160 А
----------------	------	------	-------	-------	-------	-----------	-----------	-----------

Номер для заказа

Номинальное напряжение мотора	3 – 7,2 кВ	67110.0630	67110.0800	67110.1000	67110.1250	67110.1600	67110.1000	67110.1250	67110.1600
	6 – 12 кВ	67120.0630	67120.0800	67120.1000	67120.1250	67120.1600	67120.1000	67120.1250	67120.1600
	10 – 24 кВ	67140.0630	67140.0800	67140.1000					
	20 – 36 кВ	67150.0630							

Таблица для выбора согласно T402

Таблица 5

Высоковольтные двигатели	Число стартов в час	Наивысший пусковой ток (А)							
		Пусковое время							
≤ 6 s	≤ 2	120	165	210	320	370	430	900	1050
	4	110	140	180	275	320	380	730	870
	10	100	130	160	240	280	330	620	750
	15	90	120	150	220	260	300	560	650
	30	80	110	135	205	240	280	510	600
6 – 15 s	2	115	145	180	270	320	370	590	640
	4	95	125	160	240	280	340	530	570
	10	85	110	140	210	250	300	480	510
	15	75	100	120	190	230	280	430	450
	30	65	90	110	170	210	250	380	400
15 – 60 s	2	90	120	150	240	280	320	520	550
	4	80	110	140	220	260	290	470	510
	6	75	100	130	205	240	270	430	470
	10	65	90	120	195	230	250	400	440

Рекомендуемый предпредохранитель (в соответствии с нормами IEC 60282-1 & VDE 0670 T4 & 402)

Расчетный ток:	63 А	80 А	100 А	160 А	200 А	2 x 100 А	2 x 160 А	2 x 200 А
----------------	------	------	-------	-------	-------	-----------	-----------	-----------

Номер для заказа

Номинальное напряжение мотора	3 – 7,2 кВ	67210.0630	67210.0800	67210.1000	67210.1600	67210.2000	67210.1000	67210.1600	67210.2000
	6 – 12 кВ		67220.0800	67220.1000	67220.1600	67220.2000	67220.1000	67220.1600	67220.2000
	10 – 24 кВ		67240.0800	67240.1000					

НН - предохранители

Таблица для выбора по VDE 0670 T4 / IEC 60 282-1

Техника

Таблица для выбора конденсаторов

Таблица 6

Диапазон расчетного напряжения предохранителя [кВ]	3/7,2		6/12		10/24		20/36	
Расчетн. раб. напряжение конденсатора [кВ]	3		6		10		20	
Расчетная мощность конденсатора [кВАг]	I _{cr} [A]	Ir [A] предохранителя	I _{cr} [A]	Ir [A] предохранителя	I _{cr} [A]	Ir [A] предохранителя	I _{cr} [A]	Ir [A] предохранителя
		Код для заказа:		Код для заказа:		Код для заказа:		Код для заказа:
50	9,6	20 67110.0200	4,8	10 67220.0100	2,9	6,3 67240.060	1,44	4 67250.0040
100	19,2	40 67110.0400	9,6	20 67220.0200	5,8	10 67240.0100	2,9	6,3 67150.0060
125	24,1	50 67110.0500	12,0	25 67220.0250	7,2	16 67240.0160	3,6	6,3 67150.0060
160	30,8	80 67210.0800	15,4	31,5 67220.0320	9,2	20 67240.0200	4,6	10 67150.0100
200	38,5	100 67210.1000	19,2	50 67220.0500	11,5	25 67240.0250	5,8	16 67150.0160
250	48,1	125 67110.1250	24,1	63 67220.0630	14,4	31,5 67240.0320	7,2	16 67150.0160
315	60,6	160 67210.1600	30,3	80 67220.0800	18,2	50 67240.0500	9,1	20 67150.0200
400	77,0	200 67210.2000	38,5	100 67220.1000	23,1	63 67240.0630	11,5	25 67150.0250
500	96,2	2 x 125 2 x 67110.1250	48,1	125 67220.1250	28,9	80 67240.0800	14,4	31,5 67150.0320
630	121,2	2 x 160 2 x 67210.1600	60,6	160 67220.1600	36,4	100 67240.1000	18,2	40 67150.0400
800	154,0	2 x 200 2 x 67210.2000	77,0	200 67220.2000	46,2	125 67240.1250	23,1	50 67150.0500
1000	192,5	3 x 160 3 x 67210.1600	96,2	2 x 125 2 x 67220.2000	57,7	160 67240.1600	28,9	63 67150.0630

Таблица для выбора для защиты конденсаторов при помощи НН-предохранителей, срабатывающих при токах перегрузки определенной кратности, норма VDE 0670 T4 / IEC 60282-1

При включении и регулировании конденсаторов возникают выравнивающие токи по типу короткого замыкания. Длительность и величина токов зависят от угла включения, собственной частоты и индуктивности сети и величины конденсаторов. Поэтому для защиты отдельных конденсаторов следует выбирать НН-предохранитель одного уровня напряжения выше. Следующая таблица учитывает требования нормы IEC 549 Высоковольтные предохранители для наружной защиты батарей силовых конденсаторов.

Определения:

I_{cr} = Расчетный ток конденсатора [A]
 I_r = Расчетный ток предохранителя [A]

НН - предохранители

Таблица для выбора по VDE 0670 T4 / IEC 60 282-1

Техника

Контрольная таблица НН-предохранители, срабатывающие при токах перегрузки определенной кратности, согласно VDE 0670 T4/IEC 60 282-1 с контролем отдачи мощности (ÜLA)

Таблица 7

Диапазон расчетного напряжения предохранителя [кВ]		6/12		10/24	
Расчетное рабочее напряжение трансформатора [кВ]		10		20	
Относ. напряж. кор.замыкания	Расч.мощность трансф. [кВА]	Расч. ток трансф-ра [А]	Расч. ток предохран-ля [А]	Расч. ток трансф-ра [А]	Расч. ток предохран-ля [А]
u _к = 4 %	50	2,9	10	1,5	4
	100	5,8	16 – 20	2,9	10
	125	7,2	20 – 25	3,6	10 – 16
	160	9,2	20 – 31,5	4,6	16 – 20
	200	11,5	25 – 40	5,8	16 – 20
	250	14,4	31,5 – 50	7,2	20 – 25
	315	18,2	40 – 63	9,1	20 – 31,5
	400	23,1	40 – 80	11,5	25 – 40
u _к = 5 %	500	28,9	50 – 100	14,4	31,5 – 50
	630	36,4	63 – 100	18,2	40 – 63
	800	46,2	80 – 125	23,1	40 – 63
u _к = 6,25 %	1000	57,7	100 – 160	28,9	50 – 80
	1250	72,2	125 – 200	36,1	63 – 100
	1600	92,4	125 – 200	46,2	80 – 100

Обозначенные жирным шрифтом силы тока являются предпочтительными значениями

Контрольная таблица НН-предохранители, срабатывающие при токах перегрузки определенной кратности, согласно VDE 0670 T4/IEC 60 282-1

Таблица 8

Диапазон расчетного напряжения предохранителя [кВ]		3/7,2		6/12		10/24		20/36	
Расчет. рабочее напряжение трансформатора [кВ]		6		10		20		30	
Относ. напряж. кор.замыкания	Расч.мощность трансф. [кВА]	Расч. ток трансф-ра [А]	Расч. ток предохран-ля [А]	Расч. ток трансф-ра [А]	Расч. ток предохран-ля [А]	Расч. ток трансф-ра [А]	Расч. ток предохран-ля [А]	Расч. ток трансф-ра [А]	Расч. ток предохран-ля [А]
u _к = 4 %	50	4,8	16 - 20	2,9	10	1,5	4	0,96	2 - 6,3
	100	9,6	20 - 31,5	5,8	16 - 20	2,9	10	1,9	6,3 - 10
	125	12	25 - 40	7,2	20 - 25	3,6	10 - 16	2,4	10
	160	15,4	31,5 - 50	9,2	20 - 31,5	4,6	16 - 20	3,1	10
	200	19,2	40 - 63	11,5	25 - 40	5,8	16 - 20	3,8	10 - 16
	250	24,1	40 - 80	14,4	31,5 - 50	7,2	20 - 25	4,8	16 - 20
	315	30,3	50 - 100	18,2	40 - 63	9,1	20 - 31,5	6,1	16 - 25
	400	38,5	63 - 125	23,1	40 - 80	11,5	25 - 40	7,7	20 - 25
	500	48,1	80 - 160	28,9	50 - 100	14,4	31,5 - 50	9,6	20 - 31,5
	630	60,6	100 - 200	36,4	63 - 100	18,2	40 - 63	12,1	25 - 40
u _к = 5 %	800	77,1	125 - 200	46,2	80 - 125	23,1	40 - 63	15,4	31,5 - 40
	1000	96,3	125 - 160	57,7	100 - 160	28,9	50 - 80	19,2	40 - 50
	1250	120,3	160 - 200	72,2	125 - 200	36,1	63 - 100	24,1	40 - 50
u _к = 6,25 %	1600	154	200	92,4	125 - 200	46,2	80 - 100	30,8	50 - 63

Обозначенные жирным шрифтом силы тока являются предпочтительными значениями

НН-предохранители, срабатывающие при токах перегрузки определенной кратности, согласно VDE 0670 T4/IEC 60 282-1
Электрические данные, типоразмеры, масса

Таблица 9

Код для заказа	Диап. расч. напряж.	Расч. ток	Расч.знач. наиб.ток откл.	Расч.знач. наим.ток откл	Типоразмеры		Сопрот. и отдача мощн.		Полн.ин-теграл	Масса	Кол-во в упак
	U _N кВ	I _N А	I ₁ кА	I ₃ А	e мм	d мм	R _{kalt} mΩ	P _{warm} W	A ² s	kg	
67110.0060	3/7,2	6,3	63	21	192	56	256	11	800	1,2	1
67110.0100	3/7,2	10	63	38	192	56	144	19	3.000	1,2	1
67110.0160	3/7,2	16	63	65	192	56	41	13	2.340	1,2	1
67110.0200	3/7,2	20	63	92	192	56	32	14,5	3.900	1,1	1
67110.0250	3/7,2	25	63	110	192	56	25	20	4.900	1,2	1
67110.0320	3/7,2	31,5	63	123	192	56	19	23	7.000	1,2	1
67110.0400	3/7,2	40	63	140	192	56	12,3	30	14.000	1,2	1
67110.0500	3/7,2	50	63	194	192	56	9,3	35	25.300	1,2	1
67110.0630	3/7,2	63	63	220	192	65	7,0	60	61.700	1,4	1
67110.0800	3/7,2	80	63	300	192	65	5,2	85	87.400	1,6	1
67110.1000	3/7,2	100	63	440	192	78	4,0	96	180.000	2,0	1
67110.1250	3/7,2	125	63	440	192	88	2,9	75	440.000	2,4	1
67110.1600	3/7,2	160	63	610	192	88	2,3	120	654.000	2,7	1
67120.0060	6/12	6,3	63	23	292	56	409	19	800	1,7	1
67120.0100	6/12	10	63	35	292	56	231	29	3.000	1,7	1
67120.0160	6/12	16	63	64	292	56	69	21	3.700	1,7	1
67120.0200	6/12	20	63	90	292	56	53	25	4.700	1,6	1
67120.0250	6/12	25	63	95	292	56	41	31	4.920	1,7	1
67120.0320	6/12	31,5	63	110	292	56	31	39	7.000	1,7	1
67120.0400	6/12	40	63	134	292	56	20	46	14.000	1,7	1
67120.0500	6/12	50	63	190	292	56	16,7	62	25.300	1,7	1
67120.0630	6/12	63	63	220	292	65	11,7	60	63.000	2,1	1
67120.0800	6/12	80	63	345	292	65	8,7	82	87.000	2,3	1
67120.1000	6/12	100	63	400	292	78	6,7	96	180.000	3,1	1
67120.1250	6/12	125	63	480	292	88	4,9	117	440.000	3,7	1
67120.1600	6/12	160	63	610	292	88	3,8	175	654.000	1,9	1
67130.0060	10/17,5	6,3	63	20	367	56	530	24	800	1,9	1
67130.0100	10/17,5	10	63	33	367	56	312	34	3.000	1,9	1
67130.0160	10/17,5	16	63	64	367	56	100	34	2.340	1,9	1
67130.0200	10/17,5	20	63	80	367	56	75	42	3.900	1,9	1
67130.0250	10/17,5	25	63	100	367	56	56	50	6.500	1,9	1
67130.0320	10/17,5	31,5	63	110	367	56	46	61	7.000	1,9	1
67130.0400	10/17,5	40	63	134	367	56	32	83	14.200	1,9	1
67130.0500	10/17,5	50	63	180	367	56	22	84	40.000	3,5	1
67130.0630	10/17,5	63	63	240	367	56	16	110	61.700	3,5	1
67130.0800	10/17,5	80	63	320	367	78	13	130	87.400	3,5	1
67130.1000	10/17,5	100	63	420	367	78	9,5	180	170.000	4,4	1
67140.0060	10/24	6,3	63	23	442	56	640	32	800	2,4	1
67140.0100	10/24	10	63	36	442	56	386	48	2.000	2,4	1
67140.0160	10/24	16	63	73	442	56	127	43	2.340	2,4	1
67140.0200	10/24	20	63	91	442	56	97	53	3.900	2,3	1
67140.0250	10/24	25	63	116	442	56	74	64	6.500	2,4	1
67140.0320	10/24	31,5	63	125	442	56	61	85	7.000	2,4	1
67140.0400	10/24	40	63	161	442	56	43	103	14.200	2,3	1
67140.0500	10/24	50	63	230	442	56	35	146	24.200	4,5	1
67140.0630	10/24	63	63	350	442	65	25	163	46.400	3,1	1
67140.0800	10/24	80	63	460	442	65	19	196	104.000	4,5	1
67140.1000	10/24	100	63	420	442	78	14	279	140.000	4,1	1
67150.0060	20/36	6,3	31,5	23	537	56	827	39	600	2,8	1
67150.0100	20/36	10	31,5	34	537	56	463	65	2.000	2,8	1
67150.0160	20/36	16	31,5	70	537	56	210	67	2.340	2,7	1
67150.0200	20/36	20	31,5	100	537	56	165	84	3.900	2,8	1
67150.0250	20/36	25	31,5	110	537	56	125	100	6.500	2,8	1
67150.0320	20/36	31,5	31,5	135	537	56	85	119	7.000	3,7	1
67150.0400	20/36	40	20	205	537	56	65	176	14.200	3,8	1
67150.0500	20/36	50	20	220	537	56	42	183	40.000	6,5	1
67150.0630	20/36	63	20	360	537	65	35	271	61.700	6,8	1

НН-предохранители, срабатывающие при токах перегрузки определенной кратности, согласно VDE 0670 T402 и T402 ÜLA

Кривые времятоковых характеристик

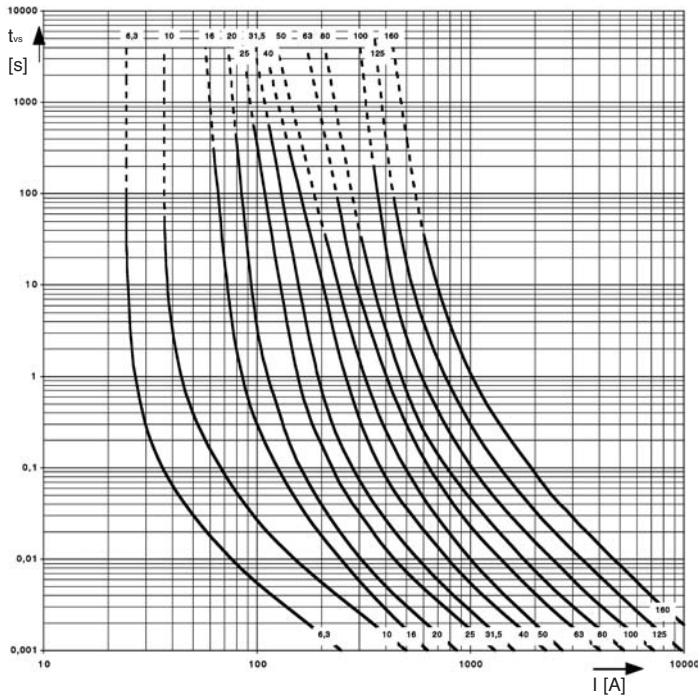


Рис. 10
3/7,2 кВ

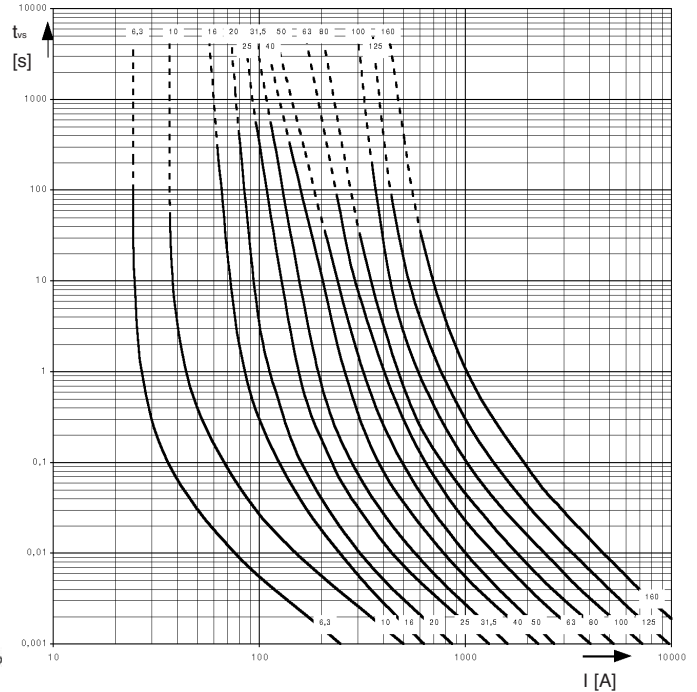


Рис. 11
6/12 кВ

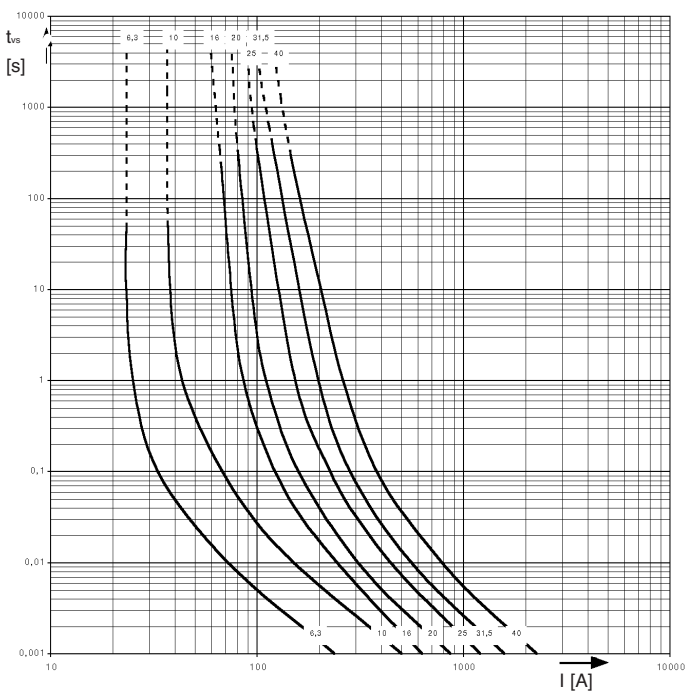


Рис. 12
10/24 кВ 6,3 А–40 А

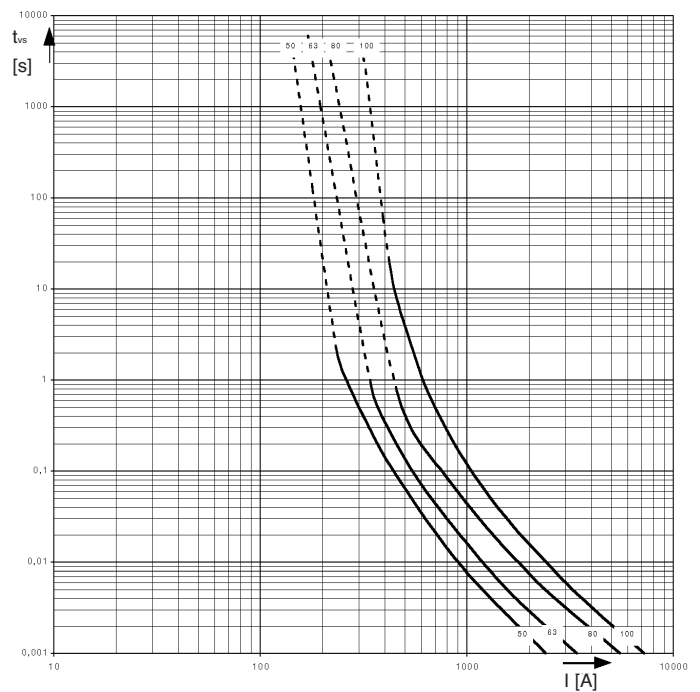


Рис. 13
10/24 кВ 50 А–100 А

НН-предохранители, срабатывающие при токах перегрузки определенной кратности, согласно VDE 0670 T402 и T402 ÜLA

Кривые времятоковых характеристик

Типоразмеры согласно DIN 43 625 в мм

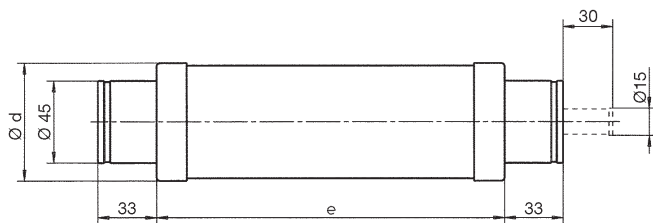
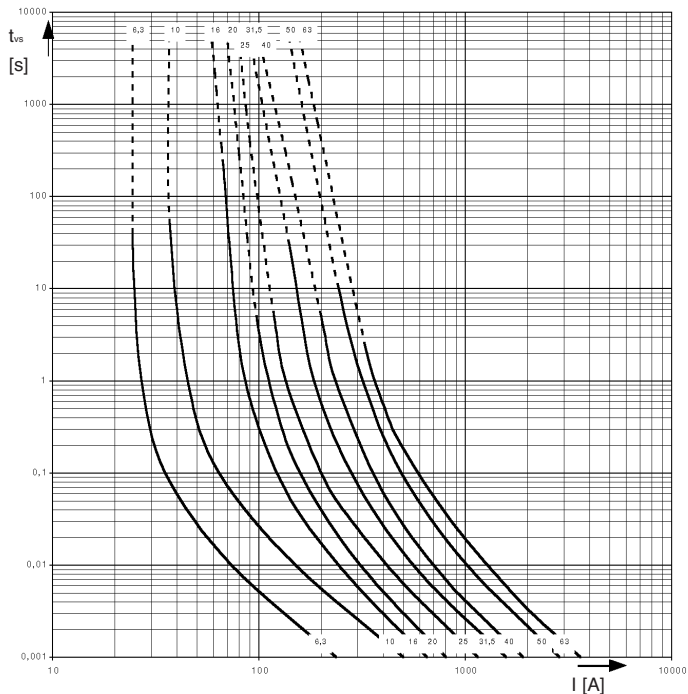


Рис. 14
20/36 кВ

НН-предохранители, срабатывающие при токах перегрузки определенной кратности, согласно VDE 0670 T4/IEC 60 282-1 с контролем отдачи мощности
 Электрические данные, типоразмеры, масса

Таблица 10

Код для заказа	Диап. расч. напряж.	Расч. ток	Расч.знач. наиб.ток откл.	Расч.знач. наим.ток откл	Типоразмеры		Сопрот. и отдача мощн.		Полн.ин-теграл	Масса	Кол-во в упак
					e мм	d мм	R _{kalt} mΩ	P _{warm} * W			
	U _N кВ	I _N А	I ₁ кА	I ₃ А					A ² s	kg	
67520.0100	6/12	10	63	35	292	56	227	29	3.000	1,6	1
67520.0160	6/12	16	63	64	292	56	66	21	3.700	1,6	1
67520.0200	6/12	20	63	90	292	56	51	25	4.700	1,6	1
67520.0250	6/12	25	63	95	292	56	40	29	4.920	1,6	1
67520.0320	6/12	31,5	63	110	292	56	30	39	7.000	1,6	1
67520.0400	6/12	40	63	134	292	56	20	46	14.000	1,6	1
67520.0500	6/12	50	63	190	292	56	15	62	25.300	1,6	1
67520.0630	6/12	63	63	220	292	65	12	62	63.000	2,1	1
67520.0800	6/12	80	63	345	292	65	8,7	85	87.000	2,1	1
67520.1000	6/12	100	63	500	292	65	8,1	152	140.000	2,1	1
67520.1250	6/12	125	63	480	292	88	4,5	117	430.000	3,7	1
67520.1600	6/12	160	63	610	292	88	4,0	175	670.000	3,7	1
67541.0060	10/24	6,3	63	23	442	56	640	31	800	2,3	1
67541.0100	10/24	10	63	36	442	56	386	48	2.000	2,3	1
67541.0160	10/24	16	63	73	442	56	127	42	2.340	2,3	1
67541.0200	10/24	20	63	91	442	56	97	53	3.900	2,3	1
67541.0250	10/24	25	63	116	442	56	73	60	6.500	2,3	1
67541.0320	10/24	31,5	63	125	442	56	57	84	7.000	2,3	1
67541.0400	10/24	40	63	161	442	56	41	96	14.200	2,3	1
67541.0500	10/24	50	63	230	442	65	35	146	24.200	3,1	1
67541.0630	10/24	63	63	350	442	65	24	163	46.400	3,1	1
67541.0800	10/24	80	63	460	442	65	19	196	104.000	3,1	1
67541.1000	10/24	100	63	420	442	88	14	279	140.000	4,1	1
67550.0060	20/36	6,3	31,5	23	537	56	889	39	600	2,7	1
67550.0100	20/36	10	31,5	34	537	56	529	66	2.000	2,7	1
67550.0160	20/36	16	31,5	70	537	56	190	67	2.340	2,7	1
67550.0200	20/36	20	31,5	100	537	56	153	84	3.900	2,7	1
67550.0250	20/36	25	31,5	110	537	56	118	100	6.500	2,7	1
67550.0320	20/36	31,5	31,5	135	537	65	82	119	7.000	3,7	1
67550.0400	20/36	40	20	205	537	65	63	176	14.200	3,7	1
67550.0500	20/36	50	20	220	537	88	41	783	40.000	6,5	1

* отдача мощности P_{warm} при расчетном токе НН-предохранителя; отдача мощности при расчетном токе трансформатора см. Таблицу 2

НН-предохранитель, срабатывающий при токах перегрузки определенной кратности, согласно VDE 0670 T4/IEC 60 282-1

Электрические данные, типоразмеры, масса

Tabelle 11

Код для заказа	Диап. расч. напряж.	Расч. ток	Расч.знач. наиб.ток откл.	Расч.знач. наим.ток откл	Типоразмеры		Сопрот. и отдача мощн.		Полн.интеграл	Масса	Кол-во в упак.
					e мм	d мм	R _{кalt} mΩ	P _{warm} * W			
	U _н кВ	I _н А	I ₁ кА	I ₃ А					A²s	kg	
67210.0020	3/7,2	2	63	15	192	56	290	1,8	600	1,1	1
67210.0040	3/7,2	4	63	20	192	56	270	5	800	1,1	1
67110.0060	3/7,2	6,3	63	21	192	56	256	11	800	1,1	1
67110.0100	3/7,2	10	63	38	192	56	144	19	3.000	1,1	1
67110.0160	3/7,2	16	63	65	192	56	41	13	2.340	1,1	1
67110.0200	3/7,2	20	63	92	192	56	32	14,5	3.900	1,1	1
67110.0250	3/7,2	25	63	110	192	56	25	20	4.900	1,1	1
67110.0320	3/7,2	31,5	63	123	192	56	19	23	7.000	1,1	1
67110.0400	3/7,2	40	63	140	192	56	12,3	30	14.000	1,1	1
67110.0500	3/7,2	50	63	194	192	56	9,3	35	25.300	1,1	1
67210.0630	3/7,2	63	63	220	192	56	8,75	60	41.200	1,4	1
67210.0800	3/7,2	80	63	306	192	65	6,3	85	84.000	1,4	1
67210.1000	3/7,2	100	63	363	192	78	5	96	93.600	1,4	1
67110.1250	3/7,2	125	63	440	192	88	2,9	75	440.000	2,4	1
67210.1600	3/7,2	160	63	509	192	88	2,5	120	500.000	2,4	1
67210.2000	3/7,2	200	63	612	192	88	2,3	200	654.000	2,4	1
67220.0010	6/12	1	63	14	292	56	1500	1,6	90	1,6	1
67220.0020	6/12	2	63	16	292	56	510	2	280	1,6	1
67220.0040	6/12	4	63	22	292	56	338	6	500	1,6	1
67220.0060	6/12	6,3	63	30	292	56	190	8	600	1,6	1
67220.0100	6/12	10	63	42	292	56	139	16	1.150	1,6	1
67220.0160	6/12	16	63	54	292	56	107	38	1.290	1,6	1
67220.0200	6/12	20	63	73	292	56	71	38	3.200	1,6	1
67220.0250	6/12	25	63	93	292	56	52	46	5.200	1,6	1
67220.0320	6/12	31,5	63	105	292	56	43	65	7.200	1,6	1
67220.0400	6/12	40	63	125	292	56	23	54	23.300	1,6	1
67220.0500	6/12	50	63	160	292	56	18	70	34.900	1,6	1
67220.0630	6/12	63	63	230	292	56	12	85	58.300	1,6	1
67220.0800	6/12	80	63	350	292	65	10,6	114	90.000	2,1	1
67220.1000	6/12	100	63	500	292	78	8,5	156	140.000	2,1	1
67220.1250	6/12	125	63	480	292	88	4	117	440.000	3,7	1
67220.1600	6/12	160	63	560	292	88	4,3	217	500.000	3,7	1
67220.2000	6/12	200	63	610	292	88	3,8	333	654.000	3,7	1
67220.2500	6/12	250	63	740	292	88	-	-	-	-	1
67230.0020	10/17,5	2	63	15	367	56	610	4	600	1,9	1
67230.0040	10/17,5	4	63	20	367	56	580	15	800	1,9	1
67230.0500	10/17,5	50	63	165	367	65	28	117	20.600	2,6	1
67230.0630	10/17,5	63	63	220	367	65	21	150	41.200	2,6	1
67230.0800	10/17,5	80	63	300	367	65	15	183	84.000	2,6	1
67230.1000	10/17,5	100	63	350	367	65	13	260	93.600	2,6	1
67240.0010	10/24	1	63	14	442	56	2100	2	90	2,3	1
67240.0020	10/24	2	63	16	442	56	800	3	340	2,3	1
67240.0040	10/24	4	63	23	442	56	550	10	450	2,3	1
67240.0060	10/24	6,3	63	30	442	56	300	13	530	2,3	1
67240.0100	10/24	10	63	43	442	56	220	26	940	2,3	1
67240.0160	10/24	16	63	54	442	56	197	73	1.400	2,3	1
67240.0200	10/24	20	63	73	442	56	134	76	3.100	2,3	1
67240.0250	10/24	25	63	93	442	56	96	89	4.500	2,3	1
67240.0320	10/24	31,5	63	105	442	56	79	127	5.900	2,3	1
67240.0400	10/24	40	63	125	442	56	45	114	18.800	2,3	1
67240.0500	10/24	50	63	205	442	56	35	147	33.500	2,3	1
67240.0630	10/24	63	63	280	442	56	24	170	59.600	2,3	1
67240.0800	10/24	80	63	310	442	65	20,5	233	84.000	3,1	1
67240.1000	10/24	100	63	430	442	78	18	400	93.600	4,1	1
67240.1250	10/24	125	40	760	442	88	11	340	350.000	5,9	1
67240.1600	10/24	160	31,5	900	442	88	9,6	515	500.000	5,9	1
67240.2000	10/24	200	31,5	1050	442	88	7,4	740	730.000	5,9	1

Код для заказа	Диап. расч. напряж.	Расч. ток	Расч.знач. наиб.ток откл.	Расч.знач. наим.ток откл.	Типоразмеры		Сопрот. и отдача мощн.		Полн.интеграл	Масса	Кол-во в упак.
	U _N кВ	I _N А	I ₁ кА	I ₂ А	e мм	d мм	R _{кalt} мΩ	P _{warm} * W	A ² s	kg	
67250.0020	20/36	2	31,5	15	537	56	950	9	600	2,7	1
67250.0040	20/36	4	31,5	20	537	56	900	32	800	2,7	1
67150.0060	20/36	6,3	31,5	23	537	56	827	39	600	2,7	1
67150.0100	20/36	10	31,5	34	537	56	520	65	2.000	2,7	1
67150.0160	20/36	16	31,5	70	537	56	210	67	2.340	2,7	1
67150.0200	20/36	20	31,5	100	537	56	165	84	3.900	2,7	1
67150.0250	20/36	25	31,5	110	537	56	125	100	6.500	2,7	1
67150.0320	20/36	31,5	31,5	135	537	65	85	119	7.000	3,7	1
67150.0400	20/36	40	20	205	537	65	65	176	14.200	3,7	1
67150.0500	20/36	50	20	220	537	88	45	183	40.000	6,5	1
67150.0630	20/36	63	20	360	537	88	35	271	61.700	6,5	1

НН-предохранитель, срабатывающий при токах перегрузки определенной кратности, согласно VDE 0670 T4 и T4 ÜLA

Кривые времятоковых характеристик

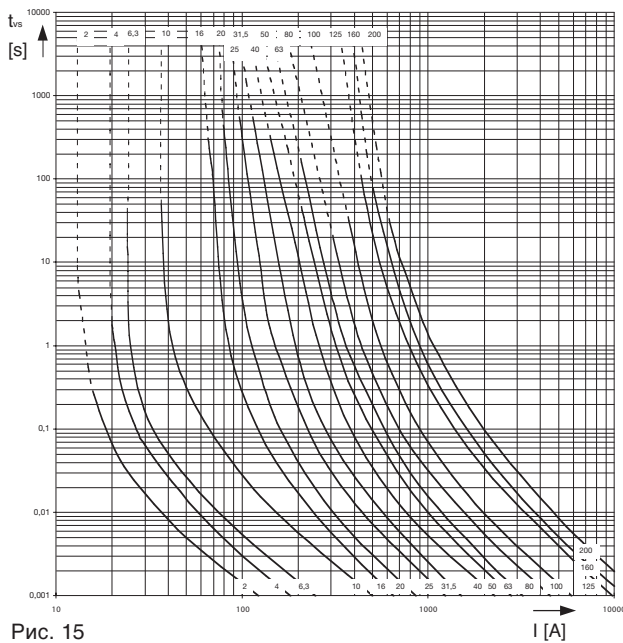


Рис. 15
3/7,2 кВ

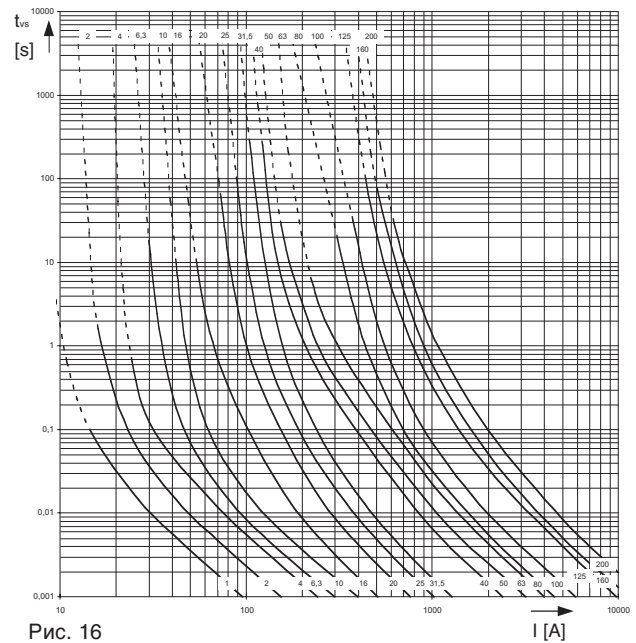


Рис. 16
6/12 кВ

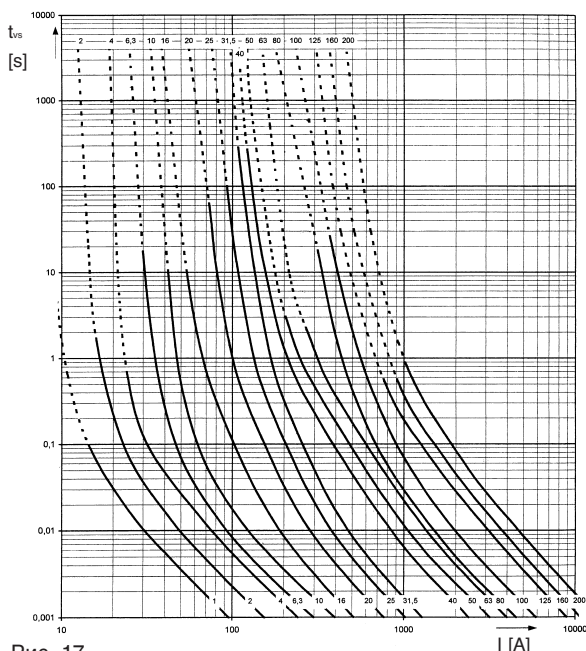


Рис. 17
10/24 кВ

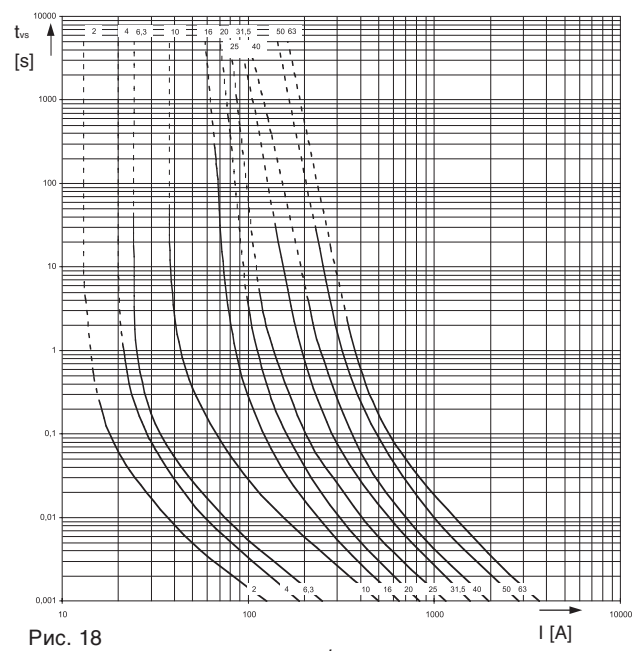


Рис. 18
20/36 кВ

НН-предохранители от компании EFEN, срабатывающие во всем диапазоне нагрузок

Электрические данные, типоразмеры

Таблица 12

Код для заказа	Диап. расч. напряж.	Расч. ток	Расч.знач. наиб.ток откл.	Типоразмеры		Сопрот. и отдача мощн.		Полн. интеграл	Масса	Кол-во в упак.
				e мм	d мм	R _{kalt} mΩ	P _{warm} * W			
67420.0060	6/12	6,3	40	292	65	132	6	2.000	2,3	1
67420.0100	6/12	10	40	292	65	70	8	3.800	2,3	1
67420.0160	6/12	16	40	292	65	35	10	14.000	2,3	1
67420.0250	6/12	25	40	292	65	21	15	36.000	2,3	1
67420.0400	6/12	40	40	292	78	13	24	110.000	3,1	1
67420.0500	6/12	50	40	292	88	10	31	150.000	3,7	1
67440.0040	10/24	4	40	442	78	280	5	1.800	4,1	1
67440.0060	10/24	6,3	40	442	78	260	11	2.000	4,1	1
67440.0100	10/24	10	40	442	78	138	15	3.600	4,1	1
67440.0160	10/24	16	40	442	78	70	21	14.000	4,1	1
67440.0250	10/24	25	40	442	88	41	31	39.000	4,5	1

Крепление НН-предохранителя согласно DIN 43 624 для внутренних помещений

Электрические данные, типоразмеры, масса

Таблица 13

Код для заказа	Область применения	Расчетное напряжение	Типоразмеры		Масса	Кол-во в упак.
			U _N кВ	a мм		
68007.0010	Внутр.помещения	12			3,8	1
68008.0010	Внутр.помещения	24			4,8	1
68012.0010	Внутр.помещения	36			9,4	1

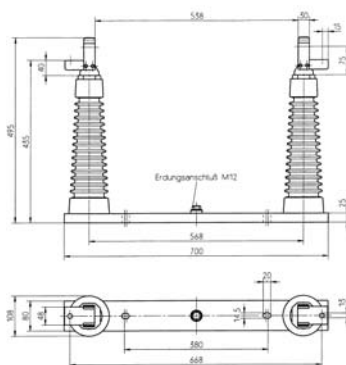
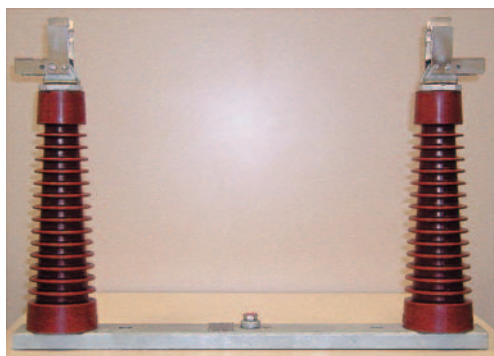
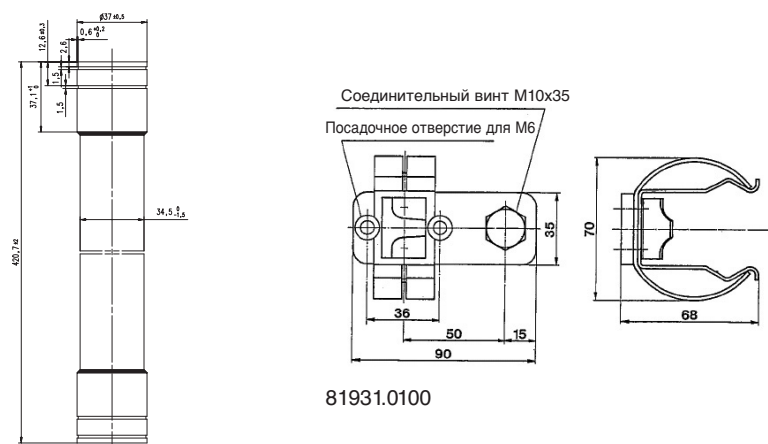


Рис. 19

Крепление НН-предохранителя для внутренних помещений

Цилиндрические контакты, расчетный ток 200 А

Таблица 14



68016.0010

81931.0100

Место применения	Внутр.помещ. и снаружи
Контакт. пружина	Посеребр. э-медь
Соедин. планка	Луженая э-медь
Масса	0,42 kg
Код для заказа	68016.0010

Место применения	Внутр.помещ. и снаружи
Контакт. пружина	Посеребр. э-медь
Соедин. планка	Луженая э-медь
Масса	0,35 kg
Код для заказа	81931.0100

Переходники для высоковольтных предохранителей согласно DIN 43 625

Для удлинения предохранительной вставки со штихмаса 292 мм (12 кВ) на 442 мм (24 кВ)

Обозначение	Код для заказа	Вариант
Переходник	68003.0100	Поверхность серебряная
Кронштейн	68004.0000	

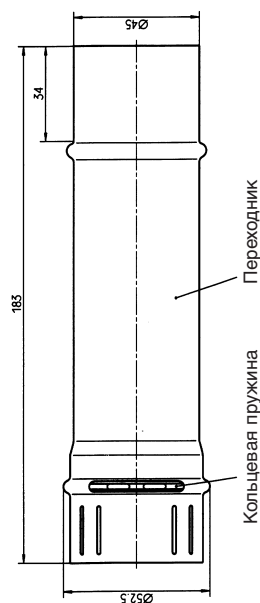
Переходник


Рис. 20

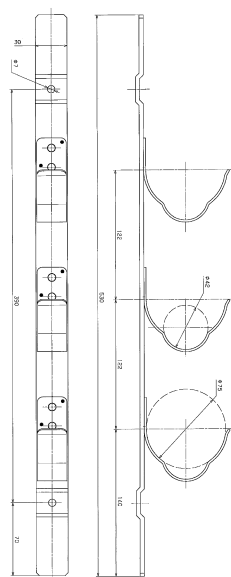
Кронштейн


Рис. 21

Контрольная вставка для привода в действие расцепителя

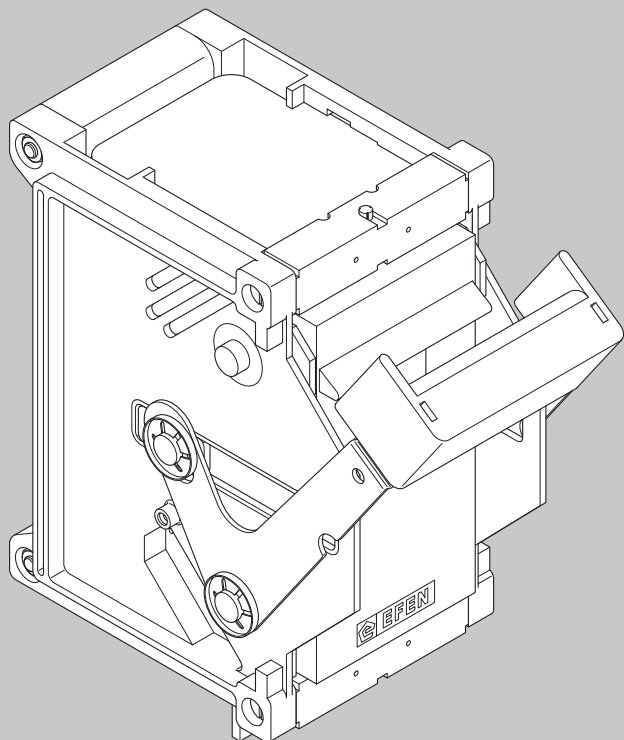
Контрольная вставка


 Удлинитель
12 кВ

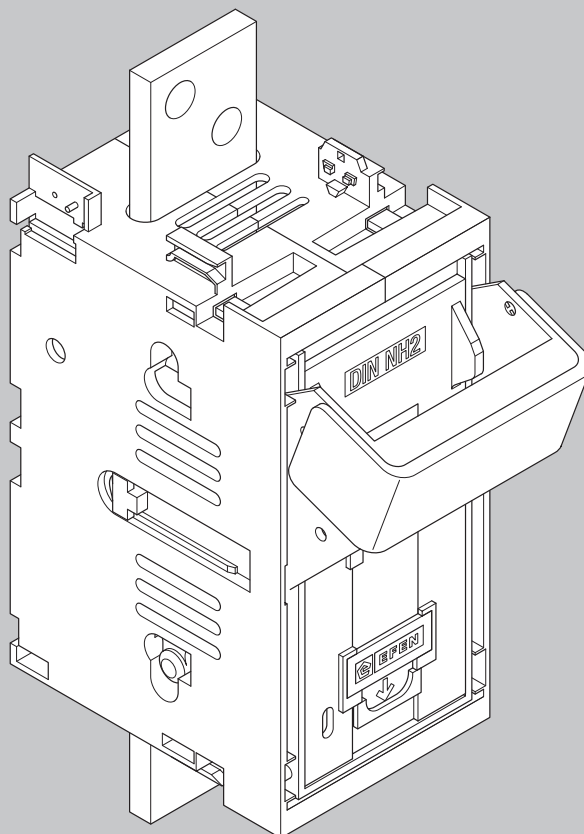
 Удлинитель
24 кВ


Рис. 22

Обозначение	Код для заказа	Типоразмеры			Кол-во в упак.
		Диаметр в мм	Длина в мм	Вытекающий размер e в мм	
Контрольная вставка 65 N 192 мм (7,2 кВ)	68013.0020	70	190	190	1
Удлинитель на 292 мм (12 кВ)	68014.0010	61	100	290	1
Удлинитель на 442 мм (24 кВ)	68015.0010	61	250	440	1



630 A



1200 A
TPS

Компактные технологии для применения в установках постоянного тока

**NH-разъединитель нагрузки с
предохранителем**



**NH-Батарейный предохранитель
EFEN**



**TPS-разъединитель для пост. тока
80 В (Transactions Per Second)**



**TPS Fault Terminator (ограничи-
тель короткого замыкания)
предохранитель**

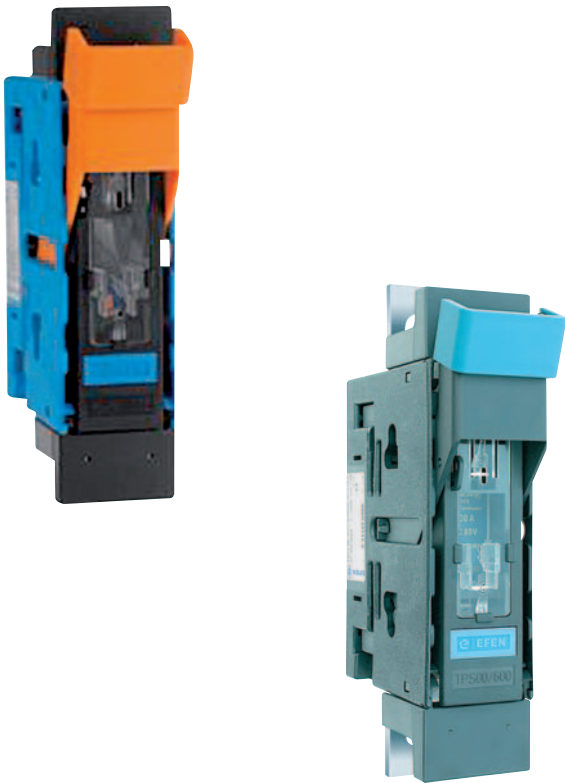


Содержание

Изделия для установок постоянного тока до 550 В и 750 В **316**

Изделия для установок постоянного тока до 80 В – серия TPS **318**

Техника **начиная со стр. 320**



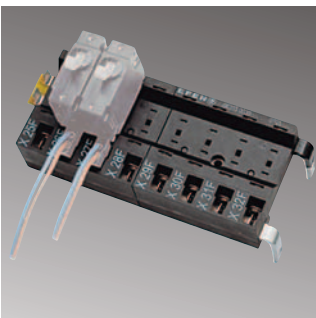
Изделия для установок постоянного тока до 80 В

Специально для энергоснабжения до 80 В TPS-разъединители от компании EFEN имеют значительные преимущества, например, для защиты распределительных устройств постоянного тока, таких как в энергоснабжении телекоммуникаций. Специально настроенные на это предохранительные вставки постоянного тока с высокой плотностью энергии допускают малую и компактную компоновку, которые экономят составителю коммутационных установок место и средства.

Изделия для установок постоянного тока до 550 В

Однополюсные, компактные выключатели нагрузки с предохранителем специально рассчитаны для рабочего напряжения 550 В постоянного тока. Они используются для защиты батарей и питаемых батареями электрических цепей. В распоряжении находятся разнообразные принадлежности.

Модуль распределительного устройства



NH-гнездо предохранителя с микровыключателем до 750 V DC



Изделия для установок постоянного тока до 550 В

 Дополнительные данные в
 техническом приложении,
 начиная со стр. **320**


35178.0020

NH-батаре́йный предохранитель DC 550 В

- однозначное обозначение во избежание путаницы

Наименование	Типо-размер	Ампер	Код для заказа	Кол-во в упак.	ГРУППА ЦЕН	нетто-TZ Ag	нетто-TZ Cu	Цена €/шт.
NH-батаре́йный предохранитель 00 E	00		35177.0010	3	нетто	0,010	0,004	26,90
NH-батаре́йный предохранитель 00 G	00		35177.0030	3	нетто	0,010	0,004	26,90
NH-батаре́йный предохранитель 00 H	00		35177.0040	3	нетто	0,010	0,004	26,90
NH-батаре́йный предохранитель 00 A	00		35177.0050	3	нетто	0,010	0,004	24,80
NH-батаре́йный предохранитель 00 B	00		35177.0060	3	нетто	0,010	0,004	24,80
NH-батаре́йный предохранитель 00 C	00		35177.0070	3	нетто	0,018	0,004	24,80
NH-батаре́йный предохранитель 00 D	00		35177.0080	3	нетто	0,013	0,004	26,90
NH-батаре́йный предохранитель 1 A	1		35178.0010	3	нетто	0,019	0,010	53,80
NH-батаре́йный предохранитель 1 B	1		35178.0020	3	нетто	0,025	0,010	53,80
NH-батаре́йный предохранитель 1 C	1		35178.0030	3	нетто	0,047	0,010	53,80
NH-батаре́йный предохранитель 2 A	1		35179.0010	3	нетто	0,038	0,019	68,30
NH-батаре́йный предохранитель 2 B	2		35179.0020	3	нетто	0,055	0,019	82,80
NH-батаре́йный предохранитель 3 A	2		35180.0010	1	нетто	0,074	0,026	108,70
NH-батаре́йный предохранитель 3 B	3		35180.0020	1	нетто	0,085	0,026	115,90
NH-батаре́йный предохранитель 3 C	3		35180.0030	1	нетто	0,107	0,026	122,10
NH-батаре́йный предохранитель 4 C	3		35183.0020	1	нетто	0,020	0,080	221,50
NH-батаре́йный предохранитель 4 D	4a		35183.0030	1	нетто	0,020	0,080	227,70
NH-батаре́йный предохранитель 4 E	4a		35183.0040	1	нетто	0,020	0,080	233,90



33107.0010

Разъединители нагрузки с предохранителями NH, 1-полюсно включаемые, для монтажа на поверхности

Наименование	Типо-размер	Ампер	Код для заказа	Кол-во в упак.	ГРУППА ЦЕН	нетто-TZ Ag	нетто-TZ Cu	Цена €/шт.
Плоская клемма M8	00	160	33107.0010	2	NT 6	0,003	0,005	61,10
Универс. зажим U3 с прижимом для 2,5 – 25 мм ²	00	125	33108.0010	2	NT 6	0,003	0,005	62,10
Универс. зажим U4 с прижимом и контактной призмой для 25 – 70 мм ²	00	160	33109.0010	2	NT 6	0,003	0,005	65,20
Плоская клемма M10	1	250	33095.0010	2	NT 6	0,016	0,077	153,20
Плоская клемма M10	2	400	33096.0010	2	NT 6	0,016	0,077	153,20
Плоская клемма M12	3	630	33097.0010	2	NT 6	0,016	0,097	160,40
Плоская клемма M16	4a	1600	33047.0010	1	NT 6	0,036	0,189	302,20



33100.0010

Разъединители нагрузки с предохранителями NH, 1- полюсно включаемые, для монтажа на сборной шине

Наименование	Типо-размер	Ампер	Код для заказа	Кол-во в упак.	ГРУППА ЦЕН	нетто-TZ Ag	нетто-TZ Cu	Цена €/шт.
Плоская клемма M8, отвод сверху/снизу на выбор	00	160	33111.0010	2	NT 6	0,004	0,005	61,10
Универс. зажим U3 с прижимом для 2,5 – 25 мм ² , отвод сверху/снизу на выбор	00	125	33112.0010	2	NT 6	0,004	0,005	62,10
Универс. зажим U4 с прижимом для 25 – 70 мм ² и контактной призмой, отвод вверху/внизу на выбор	00	160	33113.0010	2	NT 6	0,004	0,005	65,20
Плоская клемма M10, отвод снизу	1	250	33098.0010	2	NT 6	0,016	0,077	156,30
Плоская клемма M10, отвод сверху	1	250	33098.0020	2	NT 6	0,016	0,077	156,30
Плоская клемма M10, отвод снизу	2	400	33099.0010	2	NT 6	0,016	0,077	156,30
Плоская клемма M10, отвод сверху	2	400	33099.0020	2	NT 6	0,016	0,077	156,30
Плоская клемма M12, отвод снизу	3	630	33100.0010	2	NT 6	0,016	0,097	164,60
Плоская клемма M12, отвод сверху	3	630	33100.0020	2	NT 6	0,016	0,097	164,60
Плоская клемма M16, отвод снизу	4a	1250	33048.0010	1	NT 6	0,036	0,205	306,40
Плоская клемма M16, отвод сверху	4a	1250	33048.0020	1	NT 6	0,036	0,205	306,40
Плоская клемма M12, отвод снизу	4a	1600	33048.0030	1	NT 6	0,036	0,205	360,20
Плоская клемма M12, отвод сверху	4a	1600	33048.0040	1	NT 6	0,036	0,205	360,20

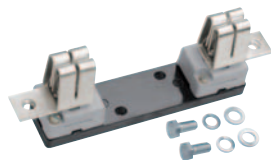
Изделия для установок постоянного тока до 550 В и 750 В

 Дополнительные данные в
 техническом приложении,
 начиная со стр. **320**


31122.0100

Аксессуары для NH-разъединителей нагрузки с предохранителем, 1- полюсно включаемые, типоразмеры 00 – 4а

Наименование	Типо-размер	Ампер	Код для заказа	Кол-во в упак.	ГРУППА ЦЕН	нетто-TZ Ag	нетто-TZ Cu	Цена €/шт.
Контроль. лампа (ELEGARD-прим.)			36031.0010	12	NZ 2			16,60
Табличка с наименов. (при-винч.) 45 x 17 мм	00-3		36040.0010	1	NSL 5			2,30
Держатель с защитой от при-косн./носитель информации	00N		31122.0100	1	NSL 5			1,40
Крышка с контролем предохран.	1		83359.0100	1	NSL 5			58,00
Крышка отсека контактов	1 - 2 - 3		31157.0100	1	NSL 5			8,30
Соедин.комплект для одно-врем. включ-я 2-х приборов	1 - 2 - 3		81251.0100	3	NSL 5			7,30
Крышка с контролем предохран.	2		83360.0100	1	NSL 5			58,00
Крышка с контролем предохран.	3		83361.0100	1	NSL 5			58,00



33039.0010

Гнезда предохранителей NH, типоразмер 3L, для монтажа на поверхности, 1500В AC / 750В DC

Наименование	Типо-размер	Ампер	Код для заказа	Кол-во в упак.	ГРУППА ЦЕН	нетто-TZ Ag	нетто-TZ Cu	Цена €/шт.
Посад.гайка M12, без контр.выключ.	3L	425	33039.0010	1	NU 1	0,024	0,066	102,50
Посад.гайка M16, без контр.выключ.	3L	630	33040.0010	1	NU 1	0,028	0,102	117,00



33041.0010

Гнезда предохранителей NH, типоразмер 3L, для монтажа на поверхности, с контрольным выключателем для контроля предохранителя, 1500В AC / 750В DC

Наименование	Типо-размер	Ампер	Код для заказа	Кол-во в упак.	ГРУППА ЦЕН	нетто-TZ Ag	нетто-TZ Cu	Цена €/шт.
Посад.гайка M12, с контр.выключ.	3L	425	33041.0010	1	NU 1	0,024	0,066	159,40
Посад.гайка M16, с контр.выключ.	3L	630	33042.0010	1	NU 1	0,028	0,102	198,70

Изделия для установок постоянного тока до 80 В – серия TPS

Дополнительные данные в техническом приложении, начиная со стр.



35300.0600

TPS Fault Terminator предохранители

Наименование	Типо-размер	Ампер	Код для заказа	Кол-во в упак.	ГРУППА ЦЕН	нетто-TZ Ag	нетто-TZ Cu	Цена €/шт.
TPS FAULT TERMINATOR 60A	00	60	35300.0060	3	N 1	0,003		13,50
TPS FAULT TERMINATOR 80A	00	80	35300.0080	3	N 1	0,003		14,50
TPS FAULT TERMINATOR 100A	00	100	35300.0100	3	N 1	0,004		18,60
TPS FAULT TERMINATOR 150A	00	150	35300.0150	3	N 1	0,004		23,80
TPS FAULT TERMINATOR 200A	00	200	35300.0200	3	N 1	0,005		29,00
TPS FAULT TERMINATOR 250A	00	250	35300.0250	3	N 1	0,007		33,10
TPS FAULT TERMINATOR 300A	00	300	35300.0300	3	N 1	0,007		36,20
TPS FAULT TERMINATOR 400A	00	400	35300.0400	3	N 1	0,013		38,30
TPS FAULT TERMINATOR 500A	00	500	35300.0500	3	N 1	0,013		42,40
TPS FAULT TERMINATOR 600A	00	600	35300.0600	3	N 1	0,018		46,60
TPS FAULT TERMINATOR 800A	2	800	35330.0800	1	N 1	0,044	0,047	111,80
TPS FAULT TERMINATOR 1000A	2	1000	35330.1000	1	N 1	0,064	0,047	115,90
TPS FAULT TERMINATOR 1200A	2	1200	35330.1200	1	N 1	0,074	0,047	119,00
TPS FAULT TERMINATOR 1600A	2	1600	35330.1600	1	N 1	0,084	0,047	133,50



35301.0100

TPS Fault Terminator с контрольным датчиком для контроля предохранителя

Наименование	Типо-размер	Ампер	Код для заказа	Кол-во в упак.	ГРУППА ЦЕН	нетто-TZ Ag	нетто-TZ Cu	Цена €/шт.
TPS FAULT TERMINATOR 60A SM	00	60	35301.0060	3	N 1	0,003		20,70
TPS FAULT TERMINATOR 80A SM	00	80	35301.0080	3	N 1	0,003		22,80
TPS FAULT TERMINATOR 100A SM	00	100	35301.0100	3	N 1	0,004		25,90
TPS FAULT TERMINATOR 150A SM	00	150	35301.0150	3	N 1	0,004		31,10
TPS FAULT TERMINATOR 200A SM	00	200	35301.0200	3	N 1	0,005		37,30
TPS FAULT TERMINATOR 250A SM	00	250	35301.0250	3	N 1	0,007		40,40
TPS FAULT TERMINATOR 300A SM	00	300	35301.0300	3	N 1	0,007		43,50
TPS FAULT TERMINATOR 400A SM	00	400	35301.0400	3	N 1	0,013		46,60
TPS FAULT TERMINATOR 500A SM	00	500	35301.0500	3	N 1	0,013		49,70
TPS FAULT TERMINATOR 600A SM	00	600	35301.0600	3	N 1	0,018		53,80



33107.0250

TPS Разъединители нагрузки с предохранителем для монтажа на поверхности

Наименование	Типо-размер	Ампер	Код для заказа	Кол-во в упак.	ГРУППА ЦЕН	нетто-TZ Ag	нетто-TZ Cu	Цена €/шт.
Плоская клемма M8	00	250	33107.0250	2	NT 6	0,003	0,007	65,00
Плоская клемма M12	00	600	33107.0600	2	NT 6	0,012	0,042	79,00
Плоская клемма M16	2	1200	33460.0000	1	NT 6	0,012	0,067	290,00
Плоская клемма 2xM12	2	1600	33560.0000	1	NT 6	0,019	0,106	351,00



33107.0602

TPS Разъединители нагрузки с предохранителем для монтажа на поверхности с контролем предохранителя

Наименование	Типо-размер	Ампер	Код для заказа	Кол-во в упак.	ГРУППА ЦЕН	нетто-TZ Ag	нетто-TZ Cu	Цена €/шт.
Плоская клемма M8	00	250	33107.0252	2	NT 6	0,003	0,007	68,00
Плоская клемма M12	00	600	33107.0602	2	NT 6	0,012	0,042	106,00
Плоская клемма M16	2	1200	33460.0010	1	NT 6	0,012	0,067	351,00
Плоская клемма 2 x M12	2	1600	33560.0010	1	NT 6	0,019	0,106	411,00



33111.0250

TPS Разъединители нагрузки с предохранителем для монтажа на сборной шине

Наименование	Типо-размер	Ампер	Код для заказа	Кол-во в упак.	ГРУППА ЦЕН	нетто-TZ Ag	нетто-TZ Cu	Цена €/шт.
Плоская клемма M8	00	250	33111.0250	2	NT 6	0,003	0,008	65,00
Плоская клемма M12	00	600	33111.0600	2	NT 6	0,012	0,042	79,00
Плоская клемма M16	2	1200	33470.0000	2	NT 6	0,0123	0,0702	300,00

Изделия для установок постоянного тока до 80 В – серия TPS

 Дополнительные данные в
 техническом приложении,
 начиная со стр. 320


33111.0252

TPS Разъединители нагрузки с предохранителем, для монтажа на сборной шине, с контролем предохранителя

Наименование	Типо-размер	Ампер	Код для заказа	Кол-во в упак.	ГРУППА ЦЕН	нетто-TZ Ag	нетто-TZ Cu	Цена €/шт.
Плоская клемма M8	00	250	33111.0252	2	NT 6	0,003	0,008	68,00
Плоская клемма M12	00	600	33111.0602	2	NT 6	0,012	0,042	134,00



33120.0010

Держатель NH-предохранителей 690 В переменного тока

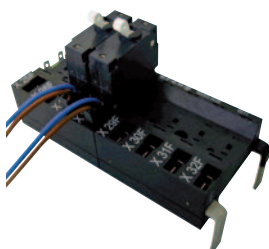
Наименование	Код для заказа	Кол-во в упак.	ГРУППА ЦЕН	нетто-TZ Ag	нетто-TZ Cu	Цена €/шт.
Плоская клемма M8, для монтажа на сборной шине, разм. 00, пригод. для TPS-предохр. до 250A	33120.0020	10	NU 1	0,002	0,006	по запросу
Плоская клемма M8, для надстр. монтажа, разм. 00, пригод. для TPS-предохр. до 250A	33120.0010	10	NU 1	0,002	0,006	9,30
Плоская клемма M8, для монтажа на несущих шинах, разм. 00, пригод. для TPS-предохр. до 250A	33120.0070	10	NU 1	0,002	0,006	11,40



36571.0010

Аксессуары для устройств серии TPS

Наименование	Типо-размер	Код для заказа	Кол-во в упак.	ГРУППА ЦЕН	нетто-TZ Ag	нетто-TZ Cu	Цена €/шт.
Микровыключатель для индикации положения коммутации	00	36107.0010	1	NSL 5			5,00
Соед. язычок для плоских штекеров 6,3 мм для подкл. электрон.контроля предохранителя	00	36325.0010	10	нетто			4,25
Контактные захваты для крепления разъединителя нагрузки TPS разм. 00 до 250 А на сборной шине	00	36571.0010	1	NU 1			1,50
Контакт.крышка с микровыкл. для контроля предохр. при гнездах предохранителей NH серии 33120...	00	36889.0010	1	NU 1			11,90
Контактные захваты для крепления разъединителя нагрузки TPS разм. 00 до 600 А на сборной шине	00	36890.0010	1	NU 1			3,50
Крышка отвода для разъединителя TPS типоразмер 00	00	36896.0010	1	нетто			по запросу
Контактный нож TPS до 600 А	00	36917.0010	1	нетто			по запросу
Соедин.бленда для одноврем. нажатия 2-х устройств / фаз	00N	31187.0100	1	NSL 5			7,50
Крышка отсека контактов 140 мм	1-2-3	31319.0200	1	NSL 5			9,00
Микровыключатель для индикации	2	36887.0010	1	нетто			по запросу
Микровыключатель для индикации	2	36918.0010	1	нетто			по запросу
Соедин.бленда для одноврем. нажатия 2-х TPS разъединителей	2	45071.0100	1	нетто			12,60



66200.0030

Модули распределительных устройств

Наименование	из-за	Код для заказа	Кол-во в упак.	ГРУППА ЦЕН	нетто-TZ Ag	нетто-TZ Cu	Цена €/шт.
Контакты слева	4	66200.0030	1				по запросу
Контакты справа	4	66201.0030	1				по запросу
Контакты слева	8	66202.0030	1				по запросу
Контакты справа	8	66203.0030	1				по запросу
Контакты слева	12	66204.0030	1				по запросу
Контакты справа	12	66205.0030	1				по запросу
Контакты слева	16	66206.0030	1				по запросу
Контакты справа	16	66207.0030	1				по запросу

**Анкета Батарейные выключатели и батарейные предохранители
фирмы EFEN для установок бесперебойного энергоснабжения**

Фирма:

Партнер для переговоров:

Код телефона для технических вопросов:

1. Установка бесперебойного энергоснабжения

1.1 Производитель:

1.2 Тип:

1.3 Выходная мощность:

1.4 Коэффициент мощности:

1.5 КПД:

1.6 Напряжение промежуточного контура:

1.7 Допустимая перегрузка:

2. Батарея

2.1 Производитель:

2.2 Тип:

2.3 Номинальное напряжение:

2.4 Ёмкость:

2.5 Срок эксплуатации:

 2.6 Разрядное напряжение
(в конце срока эксплуатации):

2.7 Допустимая перегрузка:

Место, дата:

Составил:

(Подпись)

1. Цель использования

- определенное устройство сопряжения между батареей и установкой бесперебойного энергоснабжения.
- отключение батареи для технического обслуживания.
- защита батареи от перегрева и механического повреждения при коротком замыкании.

2. Критерии для выбора батарейных выключателей и батарейных предохранителей от компании EFEN

- Однополюсные NH-Разъединители нагрузки с предохранителем фирмы EFEN типоразмеров от 00 до 4а особенно пригодны для отключения и предохранения батареи в бесперебойном энергоснабжении. Для таких случаев применения, в большинстве случаев, не могут применяться обычные линейные предохранители. Необходимо применять предохранители с быстродействующей характеристикой. При выборе правильного размера выключателя необходимо особенно учитывать отличающееся поведение нагрева этих предохранительных вставок. Высокая температурная устойчивость используемых фирмой EFEN материалов позволяет, тем не менее, оптимальное использование помещения установки и надежную эксплуатацию.
- Особенно тщательно нужно выбирать необходимый для защиты батареи предохранитель. Предохранители для установок бесперебойного токоснабжения должны быть устойчивыми к старению, так как они ни в коем случае не должны срабатывать досрочно при нагрузке ниже допустимой.
- Характеристика предохранителя должна быть выбрана в соответствии с рабочими характеристиками установки бесперебойного токоснабжения и батареи, чтобы обеспечивалась надежная защита батареи во всем диапазоне. При этом компания EFEN предлагает профессиональную поддержку.

Для выбора нам необходима заполненная анкета (см. слева).

3. Технические характеристики и преимущества применения батарейных выключателей и батарейных предохранителей фирмы EFEN для бесперебойного токоснабжения

- Батарейные выключатели от компании EFEN обеспечивают оптимальную защиту при коротком замыкании
- Устойчивые к старению плавкие проводники из чистого серебра предотвращают досрочное, самопроизвольное отключение
- Низкая мощность потерь предотвращает термические повреждения используемых пластмасс
- Параллельное размыкание контактов с двумя дугогасительными камерами обеспечивает оптимальный режим коммутации постоянного тока
- Высокая термическая стабильность пластмасс предотвращает термические повреждения также при перегрузке
- Вся серия батарейных выключателей и предохранителей позволяет оптимальную защиту всех серийных установок бесперебойного энергоснабжения до 550 В напряжения батареи

НН-батареиные предохранители DC 550 V для бесперебойного токоснабжения (БТС)

Описание	Типоразмер	Тип	Код для заказа	Наименование	Кол-во в упак.	Вес в кг
НН-Батарейный предохранитель	00	00 E	35177.0010	NH-BATTERIESICHERUNG 00 E	3	0,148
НН-Батарейный предохранитель	00	00 G	35177.0030	NH-BATTERIESICHERUNG 00 G	3	0,148
НН-Батарейный предохранитель	00	00 H	35177.0040	NH-BATTERIESICHERUNG 00 H	3	0,148
НН-Батарейный предохранитель	00	00 A	35177.0050	NH-BATTERIESICHERUNG 00 A	3	0,148
НН-Батарейный предохранитель	00	00 B	35177.0060	NH-BATTERIESICHERUNG 00 B	3	0,148
НН-Батарейный предохранитель	00	00 C	35177.0070	NH-BATTERIESICHERUNG 00 C	3	0,148
НН-Батарейный предохранитель	00	00 D	35177.0080	NH-BATTERIESICHERUNG 00 D	3	0,148
НН-Батарейный предохранитель	1	1 A	35178.0010	NH-BATTERIESICHERUNG 1 A	3	0,398
НН-Батарейный предохранитель	1	1 B	35178.0020	NH-BATTERIESICHERUNG 1 B	3	0,398
НН-Батарейный предохранитель	1	1 C	35178.0030	NH-BATTERIESICHERUNG 1 C	3	0,398
НН-Батарейный предохранитель	2	2 A	35179.0010	NH-BATTERIESICHERUNG 2 A	3	0,636
НН-Батарейный предохранитель	2	2 B	35179.0020	NH-BATTERIESICHERUNG 2 B	3	0,636
НН-Батарейный предохранитель	3	3 A	35180.0010	NH-BATTERIESICHERUNG 3 A	1	0,915
НН-Батарейный предохранитель	3	3 B	35180.0020	NH-BATTERIESICHERUNG 3 B	1	0,915
НН-Батарейный предохранитель	3	3 C	35180.0030	NH-BATTERIESICHERUNG 3 C	1	0,915
НН-Батарейный предохранитель	4a	4 C	35183.0020	NH-BATTERIESICHERUNG 4 C	1	2,589
НН-Батарейный предохранитель	4a	4 D	35183.0030	NH-BATTERIESICHERUNG 4 D	1	2,589
НН-Батарейный предохранитель	4a	4 E	35183.0040	NH-BATTERIESICHERUNG 4 E	1	2,589

НН-разъединители нагрузки, 1- полюсно включаемые, для монтажа на поверхности

Описание	Типоразмер	Код для заказа	Наименование	Кол-во в упак.	Вес в кг
Плоская клемма M8	00	33107.0010	NH-LATR 00 1P SC G4G4	2	0,359
Универсальная клемма U3 с прижимом для 2,5 – 25 мм ²	00	33108.0010	NH-LATR 00 1P SC U3U3	2	0,35
Универсальная клемма U3 с прижимом и контактной призмой для 25-70 мм ²	00	33109.0010	NH-LATR 00 1P SC U4U4	2	0,384
Плоская клемма M10	1	33095.0010	NH-LATR 1 1P SC L5L5	2	2,028
Плоская клемма M10	2	33096.0010	NH-LATR 2 1P SC L5L5	2	2,028
Плоская клемма M12	3	33097.0010	NH-LATR 3 1P SC L6L6	2	2,221
Плоская клемма M16	4a	33047.0010	NH-LATR/UNT 4A 1P L8L8	1	4,136

НН-разъединители нагрузки, 1- полюсно включаемые, для монтажа на сборной шине

Описание	Типоразмер	Код для заказа	Наименование	Кол-во в упак.	Вес в кг
Плоская клемма M8, отвод вверх/внизу на выбор	00	33111.0010	NH-LATR 00 1P SB SC G4	2	0,375
Универсальная клемма U3 с прижимом, отвод вверх/внизу на выбор	00	33112.0010	NH-LATR 00 1P SB SC U3	2	0,37
Универсальная клемма U4 с прижимом и контактной призмой, отвод вверх/внизу на выбор	00	33113.0010	NH-LATR 00 1P SB SC U4	2	0,382
Плоская клемма M10, отвод сверху	1	33098.0020	NH-LATR 1 1PO SB SC L5	2	1,676
Плоская клемма M10, отвод снизу	1	33098.0010	NH-LATR 1 1PU SB SC L5	2	1,681
Плоская клемма M10, отвод сверху	2	33099.0020	NH-LATR 2 1PO SB SC L5	2	1,687
Плоская клемма M10, отвод снизу	2	33099.0010	NH-LATR 2 1PU SB SC L5	2	1,7
Плоская клемма M12, отвод сверху	3	33100.0020	NH-LATR 3 1PO SB SC L6	2	1,794
Плоская клемма M12, отвод снизу	3	33100.0010	NH-LATR 3 1PU SB SC L6	2	1,803
Плоская клемма M16, отвод сверху	4a	33048.0020	NH-LATR/UNT 4A 1PO SB L8	1	4,098
Плоская клемма M16, отвод снизу	4a	33048.0010	NH-LATR/UNT 4A 1PU SB L8	1	4,098

* Типоразмер 2 (Компактный вариант 2/1)

Тип.	a ₁	a ₂	b	c	e ₁	e ₂	f	g
00	78,5	53	15	35	40	28	12,5	47
1	150	71	25	48	45	45	10	65
2	150	72	30	48	59	59	14,5	65
3	150	72	40	60	70	70	15	65
4a	200	98	50	85	110	102	28	87

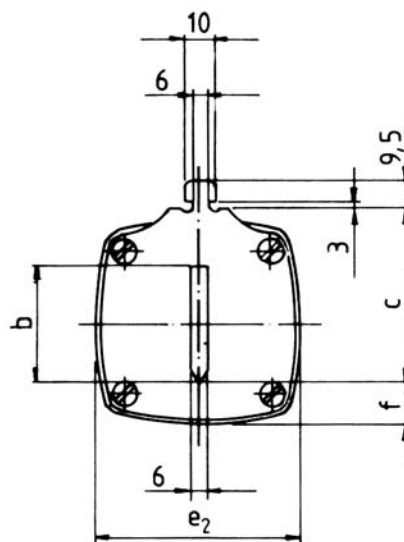
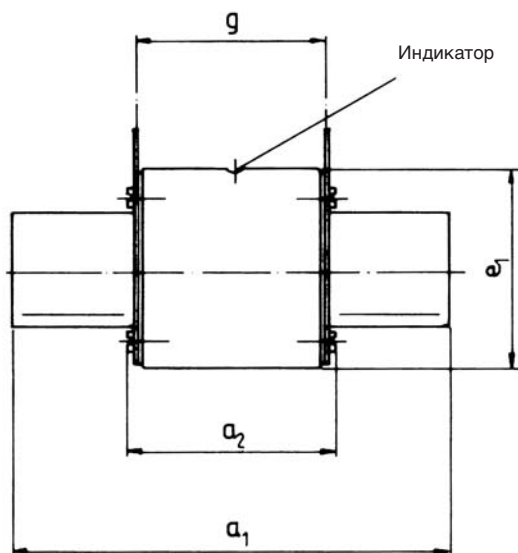
Батарейные выключатели и предохранители VDE 0660 T107
Система

Для систем бесперебойного энергоснабжения компания EFEN предлагает целую серию 1-полюсных, малогабаритных разъединителей нагрузки с предохранителем, сконструированных специально для рабочего напряжения 550 В DC. Разъединители нагрузки с предохранителем применяются для защиты батарей и контуров с батарейным питанием, они определяют устройство сопряжения и отключают, например, при работах по техническому обслуживанию.

В наличии имеются контроль предохранителей, сигнальные датчики и многочисленные аксессуары.

Консультация

Отключение батарейной установки при коротком замыкании должно быть точно рассчитано, исходя из ее емкости и концепции технического обслуживания. Профессионально, с помощью компании EFEN выбранные быстродействующие батарейные предохранители обеспечивают тогда настоящую защиту.


 Типоразмеры
DIN 43620/1

Технические данные для 1-полюсных NH-разъединителей нагрузки с предохранителем по VDE 0660 T107/IEC/EN 60 947/3

Пригодны для NH-вставок предохранителей по DIN 43620/11	Размер	00	1	2	3	4a
Расчетный ток I_n	A	160	250	400	630	1250 1600
Обычный термический расчетный ток I_{th}	A	160	250	400	630	1250 1600
Расчетное рабочее напряжение U_n	V	690	690	690	690	690
Расчетное напряжение изоляции U_i	V	800	800	800	800	800
Расчетная пробивн.прочность при пиковом напряжении U_{imp}	кВ	8	8	8	8	8
Относительный расчетный ток короткого замыкания (при защите при помощи предохранителей)	кА	50	50	50	50	50
Вес без предохранительных вставок вариант Sc	кг	0,38	2,4	2,4	2,5	4,2
Категория потребления VDE 0660 T107	$U_n=400\text{ V}$	AC-22 B	AC-22 B	AC-22 B	AC-22 B	AC-22 B
	$U_n=400\text{ V}$	AC-21 B	AC-21 B	AC-21 B	AC-21 B	AC-21 B
	$U_n=400\text{ V}$	DC-21 B	DC-21 B	DC-21 B	DC-21 B	DC-21 B
Допустимая окружающая температура	°C	-40 до +55				

Начальные пусковые моменты контактов и подключений сборной шины (Нм)

Вид контакта	00	1	2	3	4a
Плоская клемма	14 Нм	32 Нм	32 Нм	32 Нм	56 Нм
Универсальный U3 с прижимом	4				
Универсальный U4 с прижимом и контактной призмой	4				

NH-разъединители нагрузки, 1- полюсно переключаемые, для монтажа на поверхности

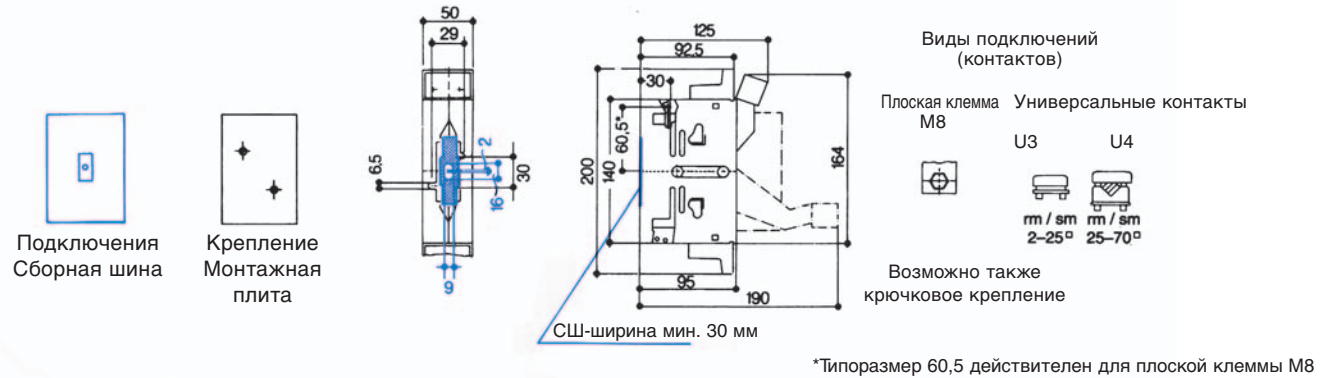
Описание	Типо-размер	Ампер I _n	Код для заказа	Наименование	Кол-во в упак.	Вес в кг
Плоская клемма M8	00	160	33107.0010	NH-Latr. 00 1P SC G4G4	2	0,36
Универсальная клемма U3 с прижимом для 2,5 – 25 мм ²	00	125	33108.0010	NH-Latr. 00 1P SC U3U3	2	0,35
Универсальная клемма U4 с прижимом и контактной призмой для 25 – 70 мм ²	00	160	33109.0010	NH-Latr. 00 1P SC U4U4	2	0,38
Плоская клемма M10	1	250	33095.0010	NH-Latr. 1 1P SC L5L5	2	2,03
Плоская клемма M10	2	400	33096.0010	NH-Latr. 2 1P SC L5L5	2	2,03
Плоская клемма M12	3	630	33097.0010	NH-Latr. 3 1P SC L6L6	2	2,22
Плоская клемма M16	4a	1250 1600	33047.0010	NH-Latr./Unt. 4a 1P L8L8	1	4,14
Плоская клемма M16	4a	1600	33047.0070	NH-Latr./Unt. 4a 1P 1600A L6L6	1	4,45

NH-разъединители нагрузки, 1- полюсно переключаемые, для монтажа на сборной шине

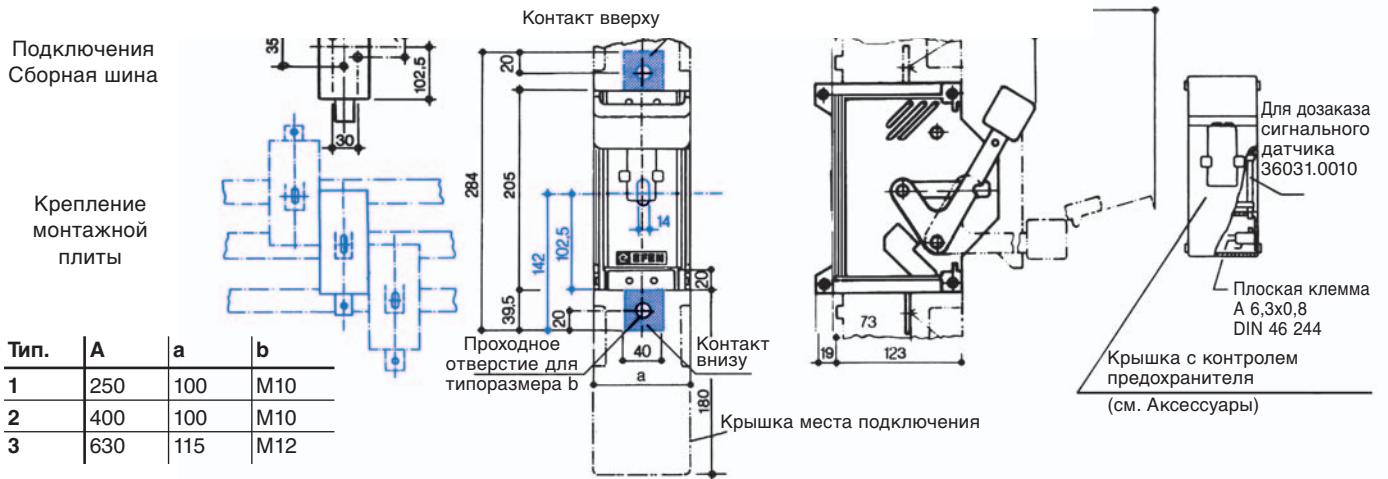
Отвод кабеля	Описание/Вариант	Типо-размер	Ампер I _n	Код для заказа	Наименование	Кол-во в упак.	Вес в кг
сверху/ снизу на выбор при уста- новке	Плоская клемма M8	00	160	33111.0010	NH-Latr. 00 1P SB SC G4	2	0,38
	Универсальная клемма U3 с прижимом для 2,5 – 25 мм ²	00	125	33112.0010	NH-Latr. 00 1P SB SC U3	2	0,37
	Универсальная клемма U3 с прижимом и контактной призмой для 25 – 70 мм ²	00	160	33113.0010	NH-Latr. 00 1P SB SC U4	2	0,38
сверху	Плоская клемма M10	1	250	33098.0020	NH-Latr. 1 1PO SB SC L5	2	1,68
	Плоская клемма M10	2	400	33099.0020	NH-Latr. 2 1PO SB SC L5	2	1,69
	Плоская клемма M12	3	630	33100.0020	NH-Latr. 3 1PO SB SC L6	2	1,79
	Плоская клемма M16	4a	1250	33048.0020	NH-Latr./Unt. 4a 1PO SB L8	1	4,10
	Плоская клемма M16	4a	1600	33048.0030	NH-LATR/UNT 4A 1PU SB 1600A L6	1	4,35
снизу	Плоская клемма M10	1	250	33098.0010	NH-Latr. 1 1PU SB SC L5	2	1,68
	Плоская клемма M10	2	400	33099.0010	NH-Latr. 2 1PU SB SC L5	2	1,70
	Плоская клемма M12	3	630	33100.0010	NH-Latr. 3 1PU SB SC L6	2	1,80
	Плоская клемма M16	4a	1250	33048.0010	NH-Latr./Unt. 4a 1PU SB L8	1	4,09
	Плоская клемма M16	4a	1600	33048.0040	NH-LATR/UNT 4A 1PO SB 1600A L6	1	4,35

Изделия для установок постоянного тока до 550 В

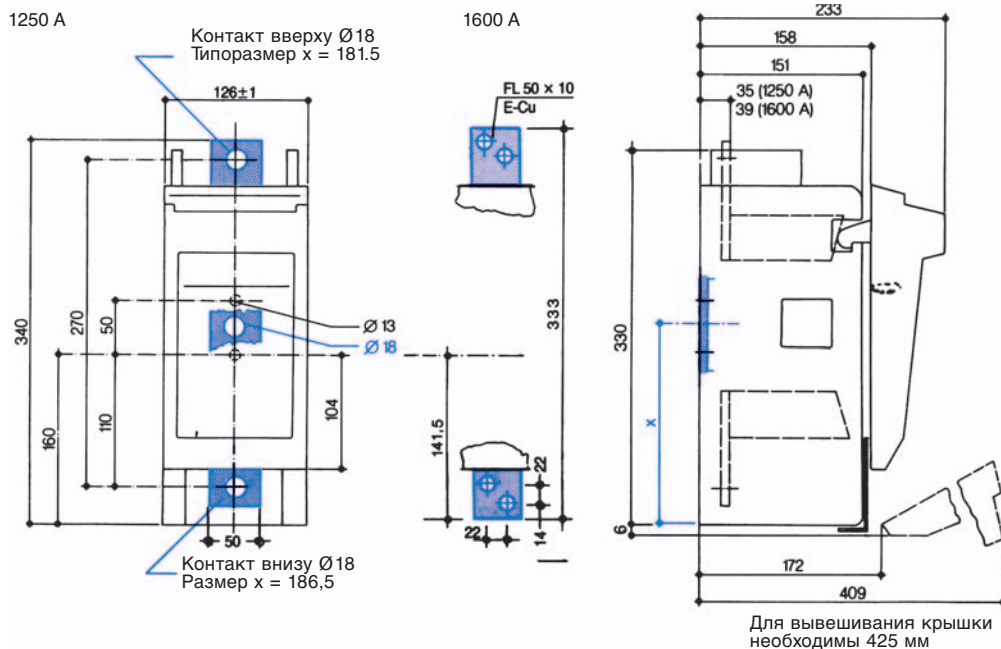
НН-разъединители нагрузки с предохранителем разм. 00: 125/160 А



НН-разъединители нагрузки с предохранителем разм. 1 – 3: 250 А, 400 А, 630 А



НН-разъединители нагрузки с предохранителем разм. 4а: 1250 А, 1600 А



Изделия для установок постоянного тока
 до 750 В

Техника

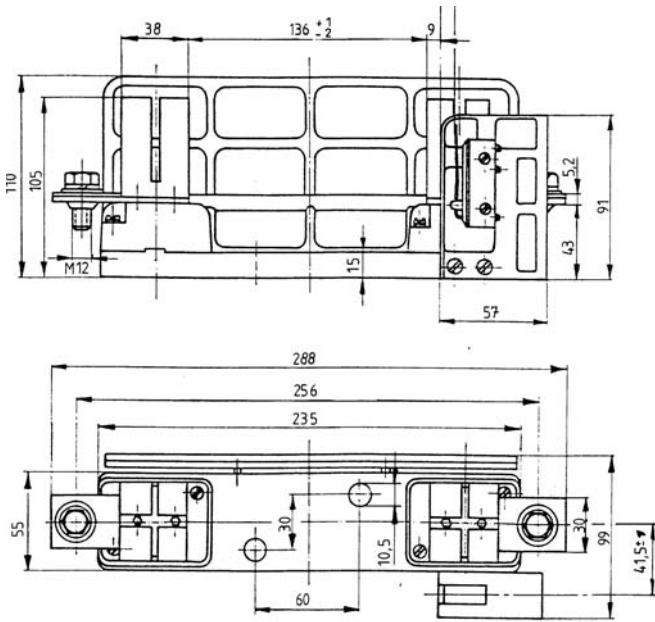
Гнезда предохранителей NH, разм. 3L, для монтажа на поверхности 1500В AC / 750В AC

Описание	Типоразмер	Ампер I _n	Код для заказа	Наименование	Кол-во в упак.	Вес в кг
Посадочная гайка M12	3L	425	33039.0010	NH-UNT 3L 1500 V G6 G6	1	1,24
Посадочная гайка M16	3L	630	33040.0010	NH-UNT 3L 1500 V G8 G8	1	1,24

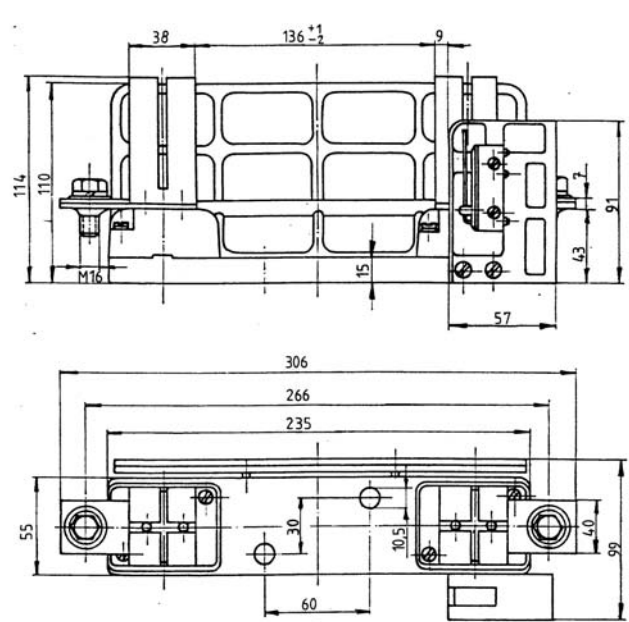
Гнезда предохранителей NH, разм. 3L, для монтажа на поверхности, с сигнальным выключателем для контроля предохранителя 1500В AC / 750В AC

Описание	Типоразмер	Ампер I _n	Код для заказа	Наименование	Кол-во в упак.	Вес в кг
Посадочная гайка M12	3L	425	33041.0010	NH-UNT 3L 1500 V Ms G6 G6	1	1,24
Посадочная гайка M16	3L	630	33042.0010	NH-UNT 3L 1500 V Ms G8 G8	1	1,24

Посадочная гайка M12, 425 A



Посадочная гайка M16, 630 A



Изделия для установок постоянного тока до 80В, серия TPS

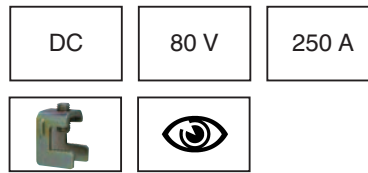
Техника

TPS 00/250



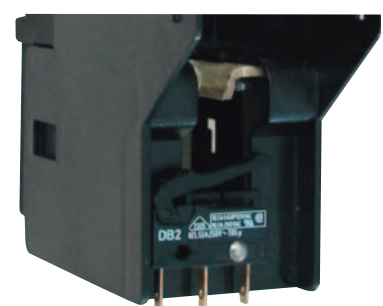
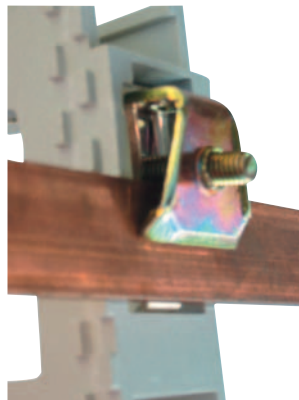
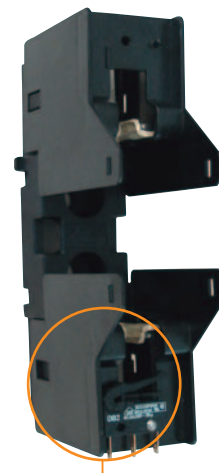
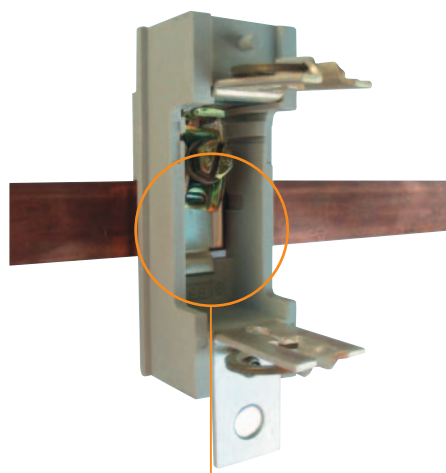
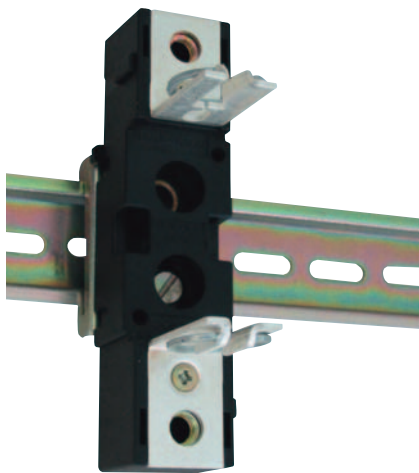
Гнезда предохранителей

Предохранительные вставки TPS Fault Terminator можно альтернативно применять для разъединителей с предохранителем TPS в гнездах предохранителей. Это возможно, если не требуются разъединительные свойства и можно отказаться от комфортабельной эксплуатации с разъединителем TPS.



Варианты:

- Монтаж на поверхности (33120.0010) см. фото продукта (вверху)
- Монтаж на сборной шине (33003.0020) – крючковый зажим
- Контроль предохранителя (принадлежность 36889.0010)
- Монтаж на несущей шине (33120.0070)



Технические данные

Расчетное рабочее напряжение: DC 80 В

Допустимая окружающая температура: -40 до +55 °С

Монтаж на поверхности


Контакты	I _N	I _E	Тип	Код для заказа стандарт	Код для заказа с контр. предохран.	Пуск. момент корпус	Пуск. момент контакт	Кол-во в упак.
M8	250 А	250 А	TPS 00/250	33107.0250	33107.0252	5 Нм	14 Нм	2
M12	600 А	400 А	TPS 00/600	33107.0600	33107.0602	5 Нм	40 Нм	2
M16	1200 А	1200 А	TPS 00/1200	33460.0000	33460.0010	14 Нм	56 Нм	1
2 x M12	1600 А	1200 А	TPS 00/1600	33560.0000	33560.0010	14 Нм	40 Нм	1

Монтаж на сборной шине

Контакты	I _N	I _E	Тип	Код для заказа стандарт	Код для заказа с контр. предохран.	Пуск. момент корпус	Пуск. момент контакт	Кол-во в упак.
M8	250 А	250 А	TPS 00/250	33111.0250	33111.0252	14 Нм/6 Нм*	14 Нм	2
M12	600 А	400 А	TPS 00/600	33111.0600	33111.0602	40 Нм/15 Нм*	40 Нм	2
M16	1200 А	1200 А	TPS 2/1200	33470.0000	33470.0010	14 Нм	56 Нм	1

* при использовании контактных крючков

Аксессуары

Описание	Тип	Код для заказа	Кол-во в упак.
Контактный крючок для сборной шины без отверстия	TPS 00/250	36571.0010	1
	TPS 00/600	36890.0010	1
Соединительная бленда для одновр.включ. 2 разъединителей TPS	TPS 00/250	31187.0100	1
	TPS 00/600	31187.0100	1
	TPS 2/1200	45071.0100	3
	TPS 2/1600	45071.0100	3
Крышка отсека контактов	TPS 2/1200	31319.0200	1
	TPS 2/1600	31319.0200	1
Микровыключатель для индикации положения включения	TPS 00/250	36107.0010	1
	TPS 00/600	36107.0010	1
	TPS 2/1200	36887.0010	1
	TPS 2/1600	36887.0010	1
Контакт для электронного контроля предохранителя: язычки для плоских разъемов 6,3 мм	TPS 00/250	36325.0010	10
Контактный нож	TPS 00/600	36917.0010	1
	TPS 2/1600	36918.0010	1
Вставка  gard для контроля предохранителя TPS 2	TPS 2/1200	36031.0010	12
	TPS 2/1600	36031.0010	12

Отводная крышка для разъединителей TPS типоразмера 00 (250 и 600 А)

При защите батареи в электроснабжении телекоммуникаций при помощи разъединителя TPS типоразмера 00 можно путем применения отводной крышки от EFEN переключать непосредственно на батарею. Электроснабжение телекоммуникаций в этом случае отключено от батареи. За счет этого возможна проверка емкости батареи под определенными нагрузками.

Применение:

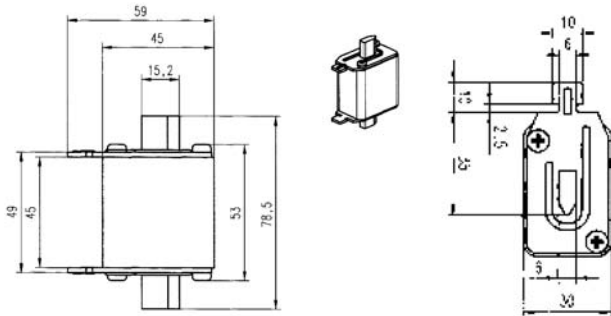
Для проверки емкости батареи крышка вынимается из встроенного разъединителя TPS с предохранителем. За счет использования отводной крышки можно подключить нагрузку непосредственно на батарею и провести проверку емкости. После его окончания отводная крышка с предохранителем снова вставляется и батарея заряжается от установки.

Тем самым, проверка емкости становится возможной без конструктивного вмешательства в установку.

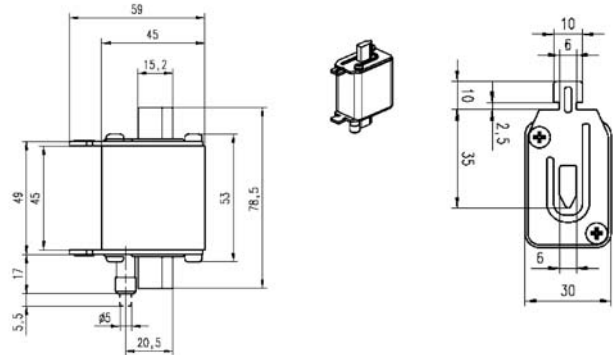
Описание	Типоразмер	Ампер	Код для заказа	Наименование	Кол-во в упак.	Вес в кг
Отводная крышка для размыкат. TPS, зажим M12	00	600	36896.0010	Отводная крышка 00 TPS/600	1	1,0

TPS Fault Terminator

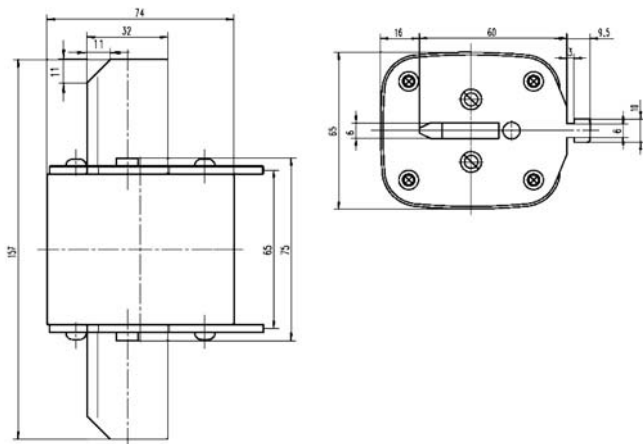
TPS 00/60-600 A



TPS 00/60-600 A с ударным датчиком

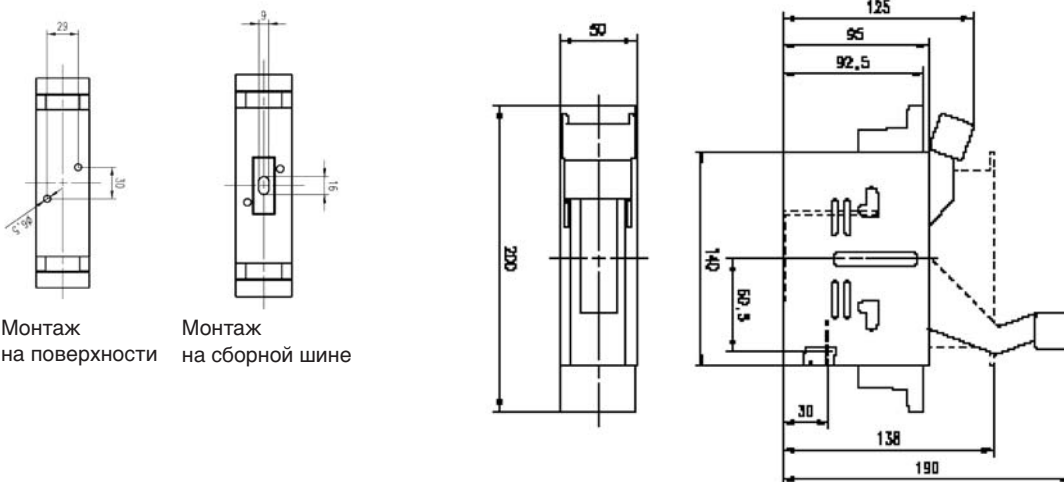


TPS 2/800-1.600 A



TPS-разъединитель с предохранителем

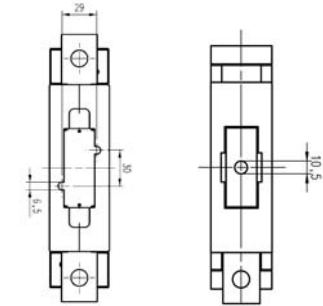
TPS 00/250



Монтаж на поверхности

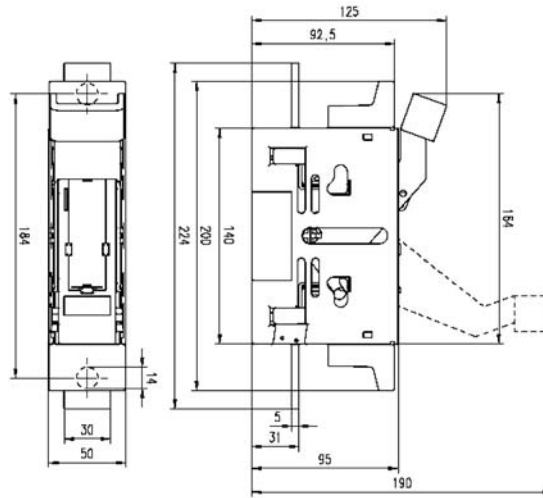
Монтаж на сборной шине

TPS 00/600

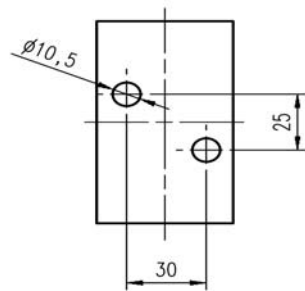


Монтаж на поверхности

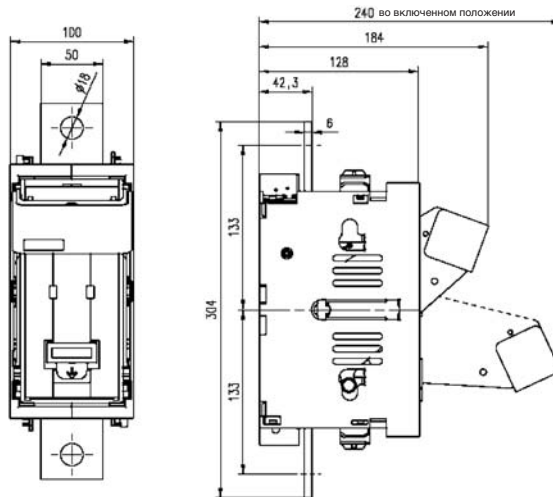
Монтаж на сборной шине



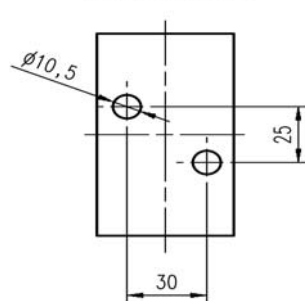
TPS 2/1200



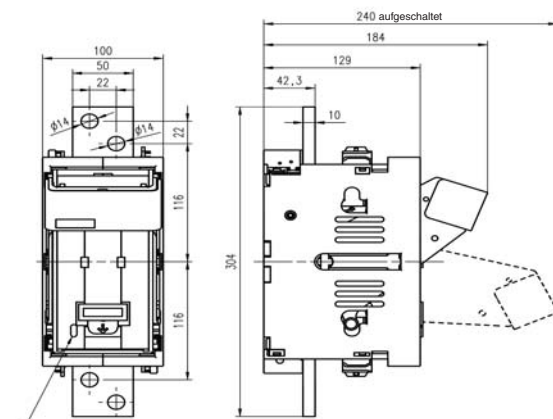
Монтаж на поверхности



TPS 2/1600

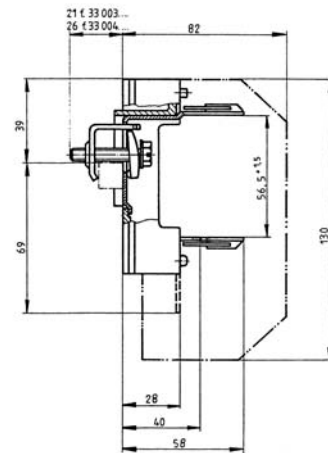
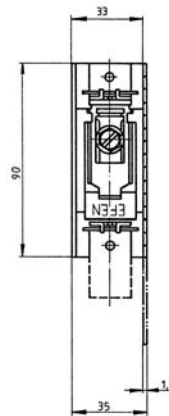
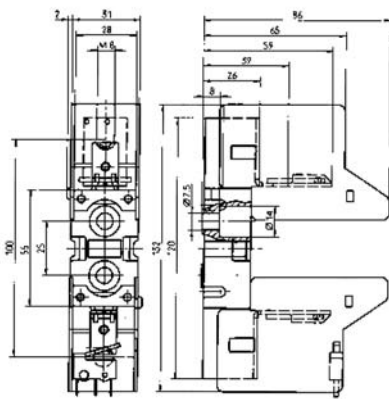


Монтаж на поверхности



Кабельный ввод для контроля предохранителя вариант 33560.0010

Гнезда предохранителей



Монтаж на поверхности

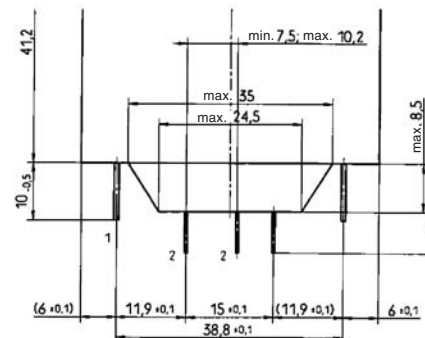
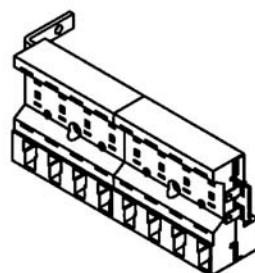
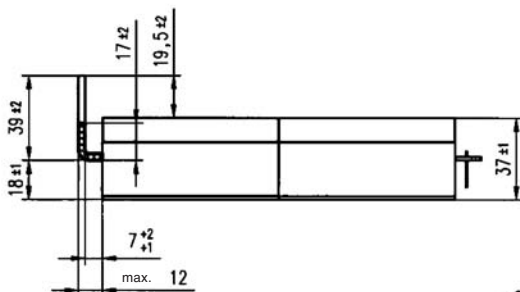
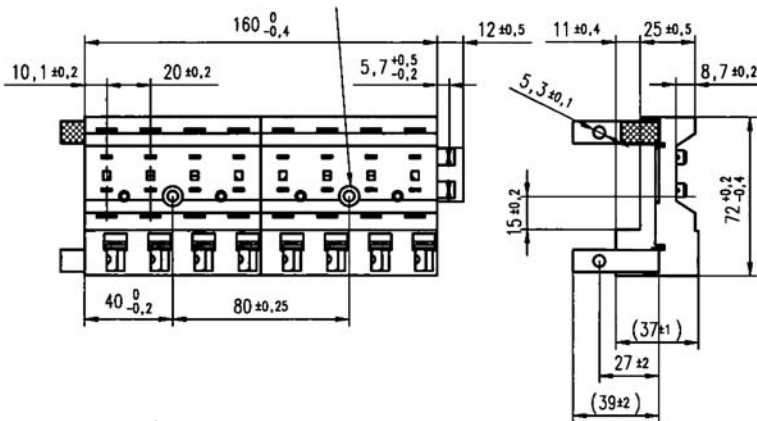
Монтаж на сборной шине

Модуль распределительного устройства

Отверстие для цилиндрического винта М4

Размер по длине

4 полюса	80 мм
8 полюса	160 мм
12 полюса	240 мм
16 полюса	320 мм
18 полюса	400 мм
20 полюса	480 мм



1 Faston-нож 6,3 согл. IEC 61210
2 Faston-нож 2,8/0,5 согл. IEC 61210



Цифровой
регистр
поиска

Содержание

Цифровое приложение

Цифровой ПРАЙС-ЛИСТ **336**

Условия поставки и продажи **382**

Цифровой регистр поиска

Код для заказа	EAN-№	Типоразмер	Ампер	Наименование	Надбавка из-за повышения стоимости		Цена €	ГРУППА ЦЕН	Кол-во в упак.	Вес в кг	Стр.	
					Серебра	Меди						
					Ag	Cu						
2												
25304.0100	4049857103638			RING 30X1,2 DIN984			по запросу	нетто	1	0,10	196	
29100.0401	4049857000067	2	63	FWA 6/3K-A 63A/3 AF KW R	0,003	0,010	66,00	LU/LT 2	1	0,40	74	
29100.0501	4049857000074	2	80	FWA 8/3K-A 80A/3 AF KW R	0,003	0,010	69,00	LU/LT 2	1	0,50	74	
29100.0601	4049857000081	2	100	FWA 10/3K-A 100A/3 AF KW R	0,003	0,010	73,00	LU/LT 2	1	0,50	74	
29100.0700	4049857000098	2	125	FWA 12/3K-A 125A/3 AF KW L	0,010	0,028	107,00	LU/LT 2	1	1,00	74	
29100.0800	4049857000104	2	160	FWA 16/3K-A 160A/3 AF KW L	0,010	0,028	112,00	LU/LT 2	1	1,00	74	
29100.0900	4049857000128	2	200	FWA 20/3K-A 200A/3 AF KW L	0,012	0,038	133,00	LU/LT 2	1	2,70	74	
29100.1000	4049857000142	2	250	FWA 25/3K-A 250A/3 AF KW L	0,028	0,074	232,00	LU/LT 2	1	2,70	74	
29100.1200	4049857000173	2	315	FWA 30/3K-A 315A/3 AF KW L	0,012	0,038	255,00	LU/LT 2	1	2,70	74	
29100.1300	4049857000180	2	400	FWA 40/3K-A 400A/3 AF KW L	0,029	0,085	278,00	LU/LT 2	1	3,00	74	
29100.1400	4049857000203	2	500	FWA 40/4K-A 400A/4 AF KW L			по запросу	LU/LT 2	1	3,50	74	
29100.1500	4049857000210	2	630	FWA 63/3K-A 630A/3 AF KW L	0,016	0,048	386,00	LU/LT 2	1	4,50	74	
29104.0401	4049857000326	2	63	FWA 6/4K-A 63A/4 AF KW R	0,002	0,010	69,00	LU/LT 2	1	0,40	74	
29104.0501	4049857000333	2	80	FWA 8/4K-A 80A/4 AF KW R	0,004	0,015	73,00	LU/LT 2	1	0,50	74	
29104.0601	4049857000340	2	100	FWA 10/4K-A 100A/4 AF KW R	0,004	0,015	77,00	LU/LT 2	1	0,50	74	
29104.0700	4049857000357	2	125	FWA 12/4K-A 125A/4 AF KW L	0,012	0,038	121,00	LU/LT 2	1	1,00	74	
29104.0800	4049857000364	2	160	FWA 16/4K-A 160A/4 AF KW L	0,012	0,038	127,00	LU/LT 2	1	1,00	74	
29104.0900	4049857000371	2	200	FWA 20/4K-A 200A/4 AF KW L	0,014	0,050	149,00	LU/LT 2	1	1,00	74	
29104.1000	4049857000388	2	250	FWA 25/4K-A 250A/4 AF KW L	0,014	0,050	277,00	LU/LT 2	1	1,00	74	
29104.1200	4049857000395	2	315	FWA 30/4K-A 315A/4 AF KW L	0,014	0,050	295,00	LU/LT 2	1	1,50	74	
29104.1300	4049857000401	2	400	FWA 40/4K-A 400A/4 AF KW L	0,042	0,129	313,00	LU/LT 2	1	3,00	74	
29104.1400	4049857000418	2	500	FWA 63/4K-A 630A/4 AF KW L	0,016	0,048	386,00	LU/LT 2	1	3,00	74	
29104.1500	4049857000425	2	630	FWA 63/4K-A 630A/4 AF KW L	0,022	0,066	433,00	LU/LT 2	1	3,00	74	
29110.1000	4049857000517	2	250	FWA-HLD 25/3K-A 250A/3 AF KW L	0,021	0,065	257,00	LU/LT 2	1	3,00	75	
29110.1200	4049857000524	2	300	FWA-HLD 30/3K-A 315A/3 AF KW L	0,028	0,085	283,00	LU/LT 2	1	3,00	75	
29110.1300	4049857000531	2	400	FWA-HLD 40/3K-A 400A/3 AF KW L			по запросу	LU/LT 2	1	3,00	75	
29110.1400	4049857000548	2	500	FWA-HLD 50/3K-A 500A/3 AF KW L			по запросу	LU/LT 2	1	3,00	75	
29110.1500	4049857000555	2	630	FWA-HLD 63/3K-A 630A/3 AF KW L	0,037	0,135	483,00	LU/LT 2	1	3,00	75	
29110.1600	4049857000562	2	800	FWA-HLD 80/3K-A 800A/3 AF KW L			по запросу	LU/LT 2	1	3,00	75	
29110.1700	4049857000579	2	1000	FWA-HLD 100/3K-A 1000A/3 AF KW L	0,041	0,140	828,00	LU/LT 2	1	3,00	75	
29110.1800	4049857000586	2	1250	FWA-HLD 125/3K-A HLD 1250A/3 AF KW L	0,060	0,164	1.105,00	LU/LT 2	1	10,50	75	
29114.1000	4049857000661	2	250	FWA-HLD 25/4K	0,003	0,010	305,00	LU/LT 2	1	3,00	75	
29114.1200	4049857103805	2	300	FWA-HLD 30/4K			по запросу	LU/LT 2	1	3,00	75	
29114.1300	4049857000678	2	400	FWA-HLD 40/4K	0,004	0,120	389,00	LU/LT 2	1	3,00	75	
29114.1400	4049857000685	2	500	FWA-HLD 50/4K	0,005	0,014	484,00	LU/LT 2	1	3,00	75	
29114.1500	4049857000692	2	630	FWA-HLD 63/4K	0,006	0,016	553,00	LU/LT 2	1	3,00	75	
29114.1600	4049857000708	2	800	FWA-HLD 80/4-A 800A/4 AF KW L	0,018	0,056	810,00	LU/LT 2	1	3,00	75	
29114.1700	4049857000715	2	1000	FWA-HLD 100/4-A HLD 1000A/4 AF KW L	0,020	0,060	980,00	LU/LT 2	1	10,50	75	
29114.1800	4049857000722	2	1250	FWA-HLD 125/4-A HLD 1250A/4 AF KW L	0,020	0,064	1.317,00	LU/LT 2	1	3,00	75	
29160.1000	4049857001019	2	250	HSWA 25/3K-A 250A/3 AF KW L	0,012	0,038	269,00	LU/LT 2	1	11,50	80	
29160.1200	4049857001026	2	315	HSWA 30/3K-A 315A/3 AF KW L	0,012	0,038	294,00	LU/LT 2	1	5,00	80	
29160.1300	4049857001033	2	400	HSWA 40/3K-A 400A/3 AF KW L	0,016	0,045	358,00	LU/LT 2	1	5,00	80	
29160.1400	4049857001057	2	500	HSWA 50/3K-A 500A/3 AF KW L	0,018	0,100	429,00	LU/LT 2	1	5,50	80	
29160.1500	4049857001064	2	630	HSWA 63/3K-A 630A/3 AF KW L	0,018	0,100	494,00	LU/LT 2	1	5,50	80	
29160.1600	4049857001088	2	800	HSWA 80/3-A 800A/3 AF KW L	0,018	0,100	618,00	LU/LT 2	1	5,50	80	
29160.1700	4049857001095	2	1000	HSWA 100/3-A 1000A/3 AF KW L	0,018	0,100	850,00	LU/LT 2	1	5,50	80	
29160.1800	4049857001101	2	1250	HSWA 125/3-A 1250A/3 AF KW L	0,020	0,120	1.129,00	LU/LT 2	1	5,50	80	
29164.1000	4049857001118	2	250	HSWA 25/4K	0,014	0,050	318,00	LU/LT 2	1	5,50	80	
29164.1200	4049857103959	2	315	HSWA 30/4K	0,019	0,065	336,00	LU/LT 2	1	5,50	80	
29164.1300	4049857001125	2	400	HSWA 40/4K	0,024	0,136	400,00	LU/LT 2	1	5,50	80	
29164.1400	4049857001132	2	500	HSWA 50/4K	0,024	0,136	497,00	LU/LT 2	1	5,50	80	
29164.1500	4049857001149	2	630	HSWA 63/4K	0,024	0,136	563,00	LU/LT 2	1	5,50	80	
29164.1600	4049857103966	2	800	HSWA 80/4K	0,024	0,136	832,00	LU/LT 2	1	5,50	80	
29164.1700	4049857103973	2	1000	HSWA 100/4K	0,024	0,136	1.002,00	LU/LT 2	1	5,50	80	
29164.1800	4049857103980	2	1250	HSWA 125/4K	0,024	0,136	1.338,00	LU/LT 2	1	5,50	80	
29250.0401	4049857002108	3	63	FAM 6/3-A 63A/3 AF KM R	0,006	0,027	82,00	LU/LT 3	1	0,40	76	
29250.0501	4049857002115	3	80	FAM 8/3-A 80A/3 AF KM R	0,006	0,027	84,00	LU/LT 3	1	0,40	76	
29250.0600	4049857002122	3	100	FAM 10/3-A 100A/3 AF KM L	0,008	0,027	87,00	LU/LT 3	1	0,40	76	
29250.0700	4049857002139	3	125	FAM 12/3-A 125A/3 AF KM L	0,008	0,027	94,00	LU/LT 3	1	0,40	76	
29250.0800	4049857002146	3	160	FAM 16/3-A 160A/3 AF KM L	0,008	0,027	98,00	LU/LT 3	1	0,50	76	
29250.0900	4049857002153	3	200	FAM 20/3-A 200A/3 AF KM L	0,019	0,082	177,00	LU/LT 3	1	0,40	76	
29250.1000	4049857002160	3	250	FAM 25/3-A 250A/3 AF KM TZ L	0,019	0,082	194,00	LU/LT 3	1	2,20	76	
29250.1100	4049857002177	3	300	FAM 30/3-A 300A/3 AF KM TZ L	0,019	0,082	212,00	LU/LT 3	1	2,20	76	
29300.0400	4049857002566	1	63	FMU 6/3-U0 63A/3 AF KM L	0,013	0,048	143,00	LU/LT 1	1	1,30	79	
29300.0500	4049857002573	1	80	FMU 8/3-U0 80A/3 AF KM L	0,013	0,048	152,00	LU/LT 1	1	1,30	79	
29300.0600	4049857002580	1	100	FMU 10/3-U0 100A/3 AF KM L	0,013	0,048	160,00	LU/LT 1	1	1,30	79	
29300.0700	4049857002597	1	125	FMU 12/3-U0 125A/3 AF KM L	0,013	0,048	169,00	LU/LT 1	1	1,30	79	
29300.0800	4049857002603	1	160	FMU 16/3-U0 160A/3 AF KM L	0,016	0,041	182,00	LU/LT 1	1	1,30	79	
29300.1500	4049857002610	1	630	FMU 63/3-U0 630A/3 AF KM L	0,016	0,052	1.140,00	LU/LT 1	1	16,00	79	
29300.1600	4049857002627	1	800	FMU 80/3-U0 800A/3 AF KM L	0,089	0,327	1.426,00	LU/LT 1	1	16,00	79	
29300.1700	4049857002634	1	1000	FMU 100/3-U0 1000A/3 AF KM L	0,019	0,060	1.729,00	LU/LT 1	1	16,00	79	
29300.1800	4049857002658	1	1250	FMU 125/3-U0 1250A/3 AF KM L	0,020	0,064	2.161,00	LU/LT 1	1	28,00	79	
29300.1900	4049857002665	1	1600	FMU 160/3-U0 1600A/3 AF KM L	0,170	0,966	3.039,00	LU/LT 1	1	28,00	79	
29300.2000	4049857002689	1	2000	FMU 200/3-U0 2000A/3 AF KM L	0,030	0,100	3.419,00	LU/LT 1	1	28,00	79	
29304.0400	4049857002764	1	63	FMU 6/4-U0 63A/4 AF KM L	0,017	0,064	182,00	LU/LT 1	1	1,30	79	
29304.0500	4049857002788	1	80	FMU 8/4-U0 80A/4 AF KM L	0,017	0,064	192,00	LU/LT 1	1	1,30	79	
29304.0600	4049857002801	1	100	FMU 10/4-U0 100A/4 AF KM L	0,017	0,064	195,00	LU/LT 1	1	1,30	79	
29304.0700	4049857002825	1	125	FMU 12/4-U0 125A/4 AF KM L	0,017	0,064	203,00	LU/LT 1	1	1,30	79	
29304.0800	4049857002849	1	160	FMU 16/4-U0 160A/4 AF KM L	0,022	0,054	216,00	LU/LT 1	1	1,30	79	

Цифровой регистр поиска

Код для заказа	EAN-№	Типоразмер	Ампер	Наименование	Надбавка из-за повышения стоимости Серебра Меди Ag Cu	Цена €	ГРУППА ЦЕН	Кол-во в упак.	Вес в кг	Стр.	
29304.1500	4049857002863	1	630	FMU 63/4-U0 630A/4 AF KM L	0,010	0,042	1.436,00	LU/LT 1	1	12,20	79
29304.1600	4049857002887	1	800	FMU 80/4-U0 800A/4 AF KM L	0,018	0,056	1.786,00	LU/LT 1	1	13,40	79
29304.1700	4049857002900	1	1000	FMU 100/4-U0 1000A/4 AF KM L	0,018	0,060	2.053,00	LU/LT 1	1	15,20	79
29304.1800	4049857002924	1	1250	FMU 125/4-U0 1250A/4 AF KM L	0,020	0,064	2.568,00	LU/LT 1	1	16,00	79
29304.1900	4049857002948	1	1600	FMU 160/4-U0 1600A/4 AF KM L	0,025	0,088	3.800,00	LU/LT 1	1	35,00	79
29304.2000	4049857002962	1	2000	FMU 200/4-U0 2000A/4 AF KM L	0,030	0,100	4.273,00	LU/LT 1	1	41,00	79
29320.0900	4049857003075	1	200	FMUN 20/3-U0 200A/3 AF KM BN L	0,023	0,081	366,00	LU/LT 1	1	2,40	79
29320.1000	4049857003082	1	250	FMUN 25/3-U0 250A/3 AF KM BN L	0,023	0,081	428,00	LU/LT 1	1	2,20	79
29320.1100	4049857003099	1	300	FMUN 30/3-U0 300A/3 AF KM BN L	0,052	0,126	524,00	LU/LT 1	1	2,50	79
29320.1300	4049857003105	1	400	FMUN 40/3-U0 400A/3 AF KM BN L	0,050	0,126	612,00	LU/LT 1	1	4,60	79
29320.1400	4049857003129	1	500	FMUN 50/3-U0 500A/3 AF KM BN L	0,050	0,126	764,00	LU/LT 1	1	6,10	79
29324.0900	4049857003181	1	200	FMUN 20/4-U0 200A/4 AF KM BN L	0,031	0,108	411,00	LU/LT 1	1	2,40	79
29324.1000	4049857003204	1	250	FMUN 25/4-U0 250A/4 AF KM BN L	0,031	0,108	483,00	LU/LT 1	1	2,40	79
29324.1100	4049857003228	1	300	FMUN 30/4-U0 300A/4 AF KM BN L	0,066	0,168	569,00	LU/LT 1	1	2,50	79
29324.1300	4049857003242	1	400	FMUN 40/4-U0 400A/4 AF KM BN L	0,066	0,168	681,00	LU/LT 1	1	5,70	79
29324.1400	4049857003266	1	500	FMUN 50/4-U0 500A/4 AF KM BN L	0,066	0,168	851,00	LU/LT 1	1	6,10	79
29360.0400	4049857003341	1	63	FMU BY1-6/3-U0 63A/3 AF KM BY L	0,026	0,096	358,00	LU/LT 1	1	2,80	81
29360.0500	4049857103997	1	80	FMU BY1-8/3-U0 80A/3 AF KM BY L	0,007	0,026	380,00	LU/LT 1	1	2,80	81
29360.0600	4049857003358	1	100	FMU BY1-10/3-U0 100A/3 AF KM BY L	0,026	0,096	400,00	LU/LT 1	1	2,80	81
29360.0700	4049857104000	1	125	FMU BY1-12/3-U0 125A/3 AF KM BY L	0,007	0,026	419,00	LU/LT 1	1	2,80	81
29360.0800	4049857003365	1	160	FMU BY1-16/3-U0 160A/3 AF KM BY L	0,033	0,082	454,00	LU/LT 1	1	2,80	81
29360.0900	4049857102785	1	200	FMU BY1-20/3-U0 200A/3 AF KM BY L	0,010	0,027	915,00	LU/LT 1	1	2,80	81
29360.1000	4049857003372	1	250	FMUN BY1-25/3-U0 250A/3 AF KM BY L	0,047	0,163	1.067,00	LU/LT 1	1	2,80	81
29360.1100	4049857003389	1	300	FMU BY1-30/3-U0 300A/3 AF KM BY L	0,100	0,252	1.311,00	LU/LT 1	1	2,80	81
29360.1300	4049857003396	1	400	FMU BY1-40/3-U0 400A/3 AF KM BY L	0,100	0,252	1.529,00	LU/LT 1	1	2,80	81
29360.1400	4049857003402	1	500	FMU BY1-50/3-U0 500A/3 AF KM BY L	0,100	0,252	1.910,00	LU/LT 1	1	2,80	81
29360.1500	4049857104024	1	630	FMU BY1-63/3-U0 630A/3 AF KM BY L	0,012	0,052	2.849,00	LU/LT 1	1	2,80	81
29360.1600	4049857102693	1	800	FMU BY1-80/3-U0 800A/3 AF KM BY L	0,016	0,056	3.559,00	LU/LT 1	1	2,80	81
29360.1700	4049857003419	1	1000	FMU BY1-100/3-U0 1000A/3 AF KM BY L	0,018	0,060	4.320,00	LU/LT 1	1	2,80	82
29360.1800	4049857003426	1	1250	FMU BY1-125/3-U0 1250A/3 AF KM BY L	0,020	0,065	5.402,00	LU/LT 1	1	2,80	82
29360.1900	4049857003433	1	1600	FMU BY1-160/3-U0 1600A/3 AF KM BY L	0,025	0,088	7.597,00	LU/LT 1	1	2,80	82
29360.2000	4049857003440	1	2000	FMU BY1-200/3-U0 2000A/3 AF KM BY L	0,030	0,100	8.544,00	LU/LT 1	1	2,80	82
29364.0400	4049857003488	1	63	FMU BY1-6/4-U0 63A/4 AF KM BY L	0,035	0,128	454,00	LU/LT 1	1	2,80	81
29364.0500	4049857003495	1	80	FMU BY1-8/4-U0 80A/4 AF KM BY L	0,035	0,128	480,00	LU/LT 1	1	2,80	81
29364.0600	4049857003501	1	100	FMU BY1-10/4-U0 100A/4 AF KM BY L	0,035	0,128	489,00	LU/LT 1	1	2,80	81
29364.0700	4049857003518	1	125	FMU BY1-12/4-U0 125A/4 AF KM BY L	0,035	0,128	507,00	LU/LT 1	1	2,80	81
29364.0800	4049857003525	1	160	FMU BY1-16/4-U0 160A/4 AF KM BY L	0,044	0,109	540,00	LU/LT 1	1	2,80	81
29364.0900	4049857003532	1	200	FMUN BY1-20/4-U0 200A/4 AF KM BY L	0,062	0,217	1.030,00	LU/LT 1	1	2,80	81
29364.1000	4049857003549	1	250	FMUN BY1-25/4-U0 250A/4 AF KM BY L	0,062	0,217	1.209,00	LU/LT 1	1	2,80	81
29364.1100	4049857003556	1	300	FMUN BY1-30/4-U0 300A/4 AF KM BY L	0,133	0,336	1.423,00	LU/LT 1	1	2,80	81
29364.1300	4049857003563	1	400	FMUN BY1-40/4-U0 400A/4 AF KM BY L	0,133	0,336	1.702,00	LU/LT 1	1	2,80	81
29364.1400	4049857003570	1	500	FMU BY1-50/4-U0 500A/4 AF KM BY L	0,133	0,336	2.128,00	LU/LT 1	1	2,80	81
29364.1500	4049857003587	1	630	FMU BY1-63/4-U0 630A/4 AF KM BY L	0,015	0,065	3.588,00	LU/LT 1	1	2,80	81
29364.1600	4049857003594	1	800	FMU BY1-80/4-U0 800A/4 AF KM BY L	0,016	0,075	4.464,00	LU/LT 1	1	2,80	81
29364.1700	4049857003600	1	1000	FMU BY1-100/4-U0 1000A/4 AF KM BY L	0,016	0,075	5.134,00	LU/LT 1	1	2,80	82
29364.1800	4049857003617	1	1250	FMU BY1-125/4-U0 1250A/4 AF KM BY L	0,017	0,080	6.418,00	LU/LT 1	1	2,80	82
29364.1900	4049857104031	1	1600	FMU BY1-160/4-U0 1600A/4 AF KM BY L	0,017	0,088	9.498,00	LU/LT 1	1	2,80	82
29364.2000	4049857104048	1	2000	FMU BY1-200/4-U0 2000A/4 AF KM BY L	0,025	0,100	10.683,00	LU/LT 1	1	2,80	82
29400.0400	4049857004447	000/00	63	SILA-NH 00-6/3-SE-A 63A/3 AF KM SN L	0,014	0,039	89,00	LU/LT 5	1	0,60	77
29400.0700	4049857004508	00	125	SILA-NH 00-12/3-SE-A 125A/3 AF KM SN L	0,014	0,039	94,00	LU/LT 5	1	0,60	77
29400.1000	4049857004522		250	SILAD-NH 1-25/3-SE-A 250A/3 AF KM TZSN L	0,029	0,101	261,00	LU/LT 5	1	2,20	77
29403.1000	4049857004539		250	SILAD-NH 1-25/3SE-A250A/3N AF KM TZSN	0,032	0,112	284,00	LU/LT 5	1	2,20	77
29410.0400	4049857004638		63	SILAD-NH 00-6/3-SE-A 63A/3 AF KM SN L	0,017	0,057	172,00	LU/LT 5	1	0,90	77
29410.0700	4049857004645			SILAD-NH 00-12/3-SE -A 125A/3 AF KM SN L			по запросу			77	
29420.1300	4049857004669		400	SILAD-NH 2-40/3-SE-A400A/3 AF KM TZ SN L	0,013	0,035	627,00	LU/LT 5	1	5,00	77
29420.1500	4049857004683		630	SILAD-NH 3-63/3-A 630A/3 AF KM TZ SN	0,014	0,038	918,00	LU/LT 5	1	1,90	77
29423.1300	4049857004690		400	SILAD-NH 2-40/3N- A 400A/3N AF KM TZ SN	0,013	0,035	669,00	LU/LT 5	1	1,90	77
29423.1500	4049857004713		630	SILA-NH 3-63/3A 630A/3N AF KM TZ SN	0,014	0,038	1.004,00	LU/LT 5	1	1,90	77
29430.0101	4049857004744	F1	25	SILA-BS 2/3-A 20A/3 AF KM SB R	0,011	0,029	86,00	LU/LT 6	1	1,90	78
29430.0201	4049857004751	F1	32	SILA-BS 3/3-A 32A/3 AF KM SB R	0,011	0,029	89,00	LU/LT 6	1	1,90	78
29430.0400	4049857004768	A3	63	SILA-BS 6/3-A 63A/3 AF KM SB R	0,008	0,027	95,00	LU/LT 6	1	1,90	78
29430.0600	4049857004775	A3	100	SILA-BS 10/3-A 100A/3 AF KM TZ SB L	0,008	0,027	96,00	LU/LT 6	1	0,90	78
29430.0700	4049857104055	A4	125	SILA-BS 12/3-A 125A/3 AF KM TZ SB L	0,013	0,036	119,00	LU/LT 6	1	0,90	78
29440.0101	4049857004843	A1	25	SILAD-BS 2/3-A 25A/3 AF KM TZ SB R	0,008	0,035	129,00	LU/LT 6	1	1,90	78
29440.0201	4049857004850	A1	32	SILAD-BS 3/3-A 32A/3 AF KM TZ SB R	0,008	0,035	132,00	LU/LT 6	1	1,90	78
29440.0400	4049857104062	A3	63	SILAD-BS 6/3-A 63A/3 AF KM TZ SB L	0,015	0,049	138,00	LU/LT 6	1	0,90	78
29440.0600	4049857004867	A3	100	SILAD-BS 10/3-A 100A/3 AF KM TZ SB L	0,015	0,043	155,00	LU/LT 6	1	0,90	78
29440.0700	4049857004874	B2	125	SILAD-BS 12/3-A 125A/3 AF KM TZ SB L	0,015	0,043	158,00	LU/LT 6	1	0,90	78
29440.0800	4049857104079	B2	160	SILAD-BS 16/3-A 160A/3 AF KM TZ SB L	0,015	0,049	166,00	LU/LT 6	1	0,90	78
29440.0900	4049857004881	B2	200	SILAD-BS 20/3-A 200A/3 AF KM TZ SB L	0,029	0,096	235,00	LU/LT 6	1	0,90	78
29440.1000	4049857004898	B3	250	SILAD-BS 25/3-A 250A/3 AF KM TZ SB L	0,029	0,096	264,00	LU/LT 6	1	0,90	78
29440.1100	4049857004904	B3	300	SILAD-BS 30/3-A 300A/3 AF KM TZ SB L	0,029	0,096	325,00	LU/LT 6	1	0,90	78
3											
30744.0100	4049857104086	00		A TRENWAND			2,10	NU 1	1	0,05	60
30780.0100	4049857104093	00		A TRENWAND GR.00			1,05	NU 1	1	0,05	60
30846.0100	4049857104109	3		TRENWAND GR.3			3,10	NU 1	1	0,05	60
31009.0100	4049857104116	00		SCHUTZHAUBE GR.00			1,05	NU 1	1	0,05	60
31104.0100	4049857104123			ANSCHLUSSRAUMABDECKUNG EFEN			1,05	NSL 5	1	0,01	156
31122.0100	4049857104130	00N		INFOTRÄGER NH-LA-LEI 00N			1,40	NSL 5	1	0,01	156

Цифровой регистр поиска

Код для заказа	EAN-№	Типоразмер	Ампер	Наименование	Надбавка из-за повышения стоимости		Цена €	ГРУППА ЦЕН	Кол-во в упак.	Вес в кг	Стр.	
					Серебра	Меди						
					Ag	Cu						
31157.0100	4049857104147	1 - 2 - 3		ANSCHLUSSRAUMABDECKUNG GR.1-3			8,30	NSL 5	1	0,19	317	
31187.0100	4049857104154	00N		VERBINDUNGSBLEND LA-LEI 00N			7,50	NSL 5	1	0,05	156	
31319.0100	4049857104161	1-2-3		ANSCHLUSSRAUMABDECKUNG AK6			9,30	NSL 5	1	0,10	156	
31319.0200	4049857104178	1-2-3		ANSCHLUSSRAUMABDECKUNG AK3			9,00	NSL 5	1	0,15	319	
31401.0100	4049857104185	00		BERÜHRUNGSSCHUTZ 00IN			1,50	NT IN 1	1	0,02	96	
31428.0100	4049857104192	2		BERÜHRUNGSSCHUTZ GR.2IN			6,15	NT IN 1	1	0,12	96	
31429.0100	4049857104208	3		BERÜHRUNGSSCHUTZ GR.3IN			7,65	NT IN 1	1	0,13	96	
31438.0100	4049857103645	1		BERÜHRUNGSSCHUTZ GR.1IN			4,80	NT IN 1	1	0,06	96	
31516.0100	4049857104222	1-2-3 R2000, NTSL		ISOLIERKAPPE V2N			1,15	нетто	1	0,10	156	
31559.0100	4049857104239			STROMDIEBSTAHLSICHERUNG LA-LEI 00IN			0,70	NSL 00IN	1	0,10	156	
31568.0100	4049857104246			INFOTRÄGER LA-LEI 00IN			1,25	NSL 00IN	1	0,10	156	
31596.0100	4049857103720	2		BLENDRAHMEN 2IN (100MM SS)			26,90	NT IN 1	1	0,10	95	
31597.0100	4049857103744	3		BLENDRAHMEN GR.3IN (100MM SS)			28,00	NT IN 1	1	0,10	95	
31605.0100		1-2		Anschlussraumabdeckung Lei1-2			по запросу		1		156	
31607.0100	4049857104277			ISOLIERKAPPE V2 MD			1,10	нетто	1	0,10	156	
31828.0100	4049857104284		63-100	KLAD FWA 8/4K			по запросу		1	0,10	74	
31828.0200	4049857104291		63-100	KLAD FWA 8/3K			по запросу		1	0,10	74	
31946.0100	4049857104307			ARA-VERLÄNGERUNG LA-LEI 1/2 EVU			по запросу	нетто	1	0,10	156	
33001.0020	4049857006496	00	160	NH-UNT 00 160A SB F1L4	0,004	0,011	12,40	NU 1	10	0,12	59	
33003.0020	4049857006540	00	160	A NH-UNT 00 160A SB F2L4	0,004	0,011	15,50	NU 1	10	0,14	59	
33035.0020	4049857006762	3	630	NH-UNT 3 L6L6	0,014	0,059	50,70	NU 1	3	0,62	58	
33036.0020	4049857006793	3	630	NH-UNT 3 G5G5	0,014	0,059	50,70	NU 1	3	0,66	58	
33037.0010	4049857006809	3	630	NH-UNT 3 3P L6L6	0,042	0,197	167,70	NU 1	1	2,57	58	
33039.0010	4049857006816	3L	425	NH-UNT 3L 1500V G6G6	0,024	0,066	102,50	NU 1	1	1,24	59	
33040.0010	4049857006823	3L	630	NH-UNT 3L 1500V G8G8	0,028	0,102	117,00	NU 1	1	1,24	59	
33041.0010	4049857006830	3L	425	A NH-UNT 3L 1500V MS G6G6	0,024	0,066	159,40	NU 1	1	1,58	59	
33042.0010	4049857006854	3L	630	NH-UNT 3L 1500V MS G8G8	0,028	0,102	198,70	NU 1	1	2,04	59	
33047.0010	4049857006892	4a	1600	NH-LATR/UNT 4A 1P L8L8	0,036	0,189	302,20	NT 6	1	4,14	316	
33048.0010	4049857007127	4a	1250	NH-LATR/UNT 4A 1PU SB L8	0,036	0,205	306,40	NT 6	1	4,09	316	
33048.0020	4049857007141	4a	1250	NH-LATR/UNT 4A 1PO SB L8	0,036	0,205	306,40	NT 6	1	4,10	316	
33048.0030	4049857007165	4a	1600	NH-LATR/UNT 4A 1PU SB 1600A L6	0,036	0,205	360,20	NT 6	1	4,35	316	
33048.0040	4049857007172	4a	1600	NH-LATR/UNT 4A 1PO SB 1600A L6	0,036	0,205	360,20	NT 6	1	4,35	316	
33087.0010	4049857007424			SIG-UNT 690V MS G2			0,003	NZ 2	5	0,05	192	
33088.0010	4049857007431			A SIG-UNT 1000V MS G2			0,003	NZ 2	5	0,06	192	
33089.0010	4049857007448			SIG-UNT 1200V MS G2			0,003	NZ 2	4	0,08	192	
33090.0010	4049857007455			SIG-UNT 1500V MS G2			0,003	NZ 2	4	0,07	192	
33091.0010	4049857007462			SIG-UNT 2000V MS G2			0,003	NZ 2	4	0,08	192	
33095.0010	4049857007486	1	250	NH-LATR 1 1P SC L5L5	0,016	0,077	153,20	NT 6	2	2,03	316	
33096.0010	4049857007578	2	400	NH-LATR 2 1P SC L5L5	0,016	0,077	153,20	NT 6	2	2,03	316	
33097.0010	4049857007707	3	630	NH-LATR 3 1P SC L6L6	0,016	0,097	160,40	NT 6	2	2,22	316	
33098.0010	4049857007851	1	250	NH-LATR 1 1PU SB SC L5	0,016	0,077	156,30	NT 6	2	1,68	316	
33098.0020	4049857007875	1	250	NH-LATR 1 1PO SB SC L5	0,016	0,077	156,30	NT 6	2	1,68	316	
33099.0010	4049857007943	2	400	NH-LATR 2 1PU SB SC L5	0,016	0,077	156,30	NT 6	2	1,70	316	
33099.0020	4049857007950	2	400	NH-LATR 2 1PO SB SC L5	0,016	0,077	156,30	NT 6	2	1,69	316	
33100.0010	4049857008070	3	630	NH-LATR 3 1PU SB SC L6	0,016	0,097	164,60	NT 6	2	1,80	316	
33100.0020	4049857008087	3	630	NH-LATR 3 1PO SB SC L6	0,016	0,097	164,60	NT 6	2	1,79	316	
33107.0010	4049857008230	00	160	NH-LATR 00 1P SC G4G4	0,003	0,005	61,10	NT 6	2	0,36	316	
33107.0250	4049857008261	00	250	NH-LATR TPS 00/250 1P G4G4	0,003	0,007	65,00	NT 6	2	0,31	318	
33107.0252	4049857008278	00	250	NH-LATR TPS 00/250 1P SM G4G4	0,003	0,007	68,00	NT 6	2	0,32	318	
33107.0600	4049857008285	00	600	NH-LATR TPS 00/600 1P L6L6	0,012	0,042	79,00	NT 6	2	0,63	318	
33107.0602	4049857008292	00	600	NH-LATR TPS 00/600 1P SM L6L6	0,012	0,042	106,00	NT 6	2	0,63	318	
33108.0010	4049857008339	00	125	NH-LATR 00 1P SC U3U3	0,003	0,005	62,10	NT 6	2	0,35	316	
33109.0010	4049857008346	00	160	NH-LATR 00 1P SC U4U4	0,003	0,005	65,20	NT 6	2	0,38	316	
33111.0010	4049857008353	00	160	A NH-LATR 00 1P SB SC G4	0,004	0,005	61,10	NT 6	2	0,38	316	
33111.0250	4049857008391	00	250	NH-LATR TPS 00/250 1P SB G4	0,003	0,008	65,00	NT 6	2	0,32	318	
33111.0252	4049857008407	00	250	NH-LATR TPS 00/250 1P SB SM G4	0,003	0,008	68,00	NT 6	2	0,42	319	
33111.0600	4049857008414	00	600	NH-LATR TPS 00/600 1P SB L6	0,012	0,042	79,00	NT 6	2	0,59	318	
33111.0602	4049857008421	00	600	NH-LATR TPS 00/600 1P SB SM L6	0,012	0,042	134,00	NT 6	2	0,40	319	
33112.0010	4049857008476	00	125	NH-LATR 00 1P SB SC U3	0,004	0,005	62,10	NT 6	2	0,37	316	
33113.0010	4049857008483	00	160	NH-LATR 00 1P SB SC U4	0,004	0,005	65,20	NT 6	2	0,38	316	
33120.0010	4049857008544	00	160	NH-UNT 00 160A G4G4	0,002	0,006	9,30	NU 1	10	0,12	59	
33120.0020	4049857104338	00	160	NH-UNT 00 160A SB G4G4	0,002	0,006	по запросу	NU 1	10	0,13	319	
33120.0070	4049857008575	00	160	NH-UNT 00 160A HB G4G4	0,002	0,006	11,40	NU 1	10	0,13	59	
33125.0010	4049857008582	000	160	NH-UNT 000 3P 160A HB R4R4	0,005	0,017	32,10	NU 1	10	0,33	59	
33135.0010	4049857008599	1-3	250-630	NH-UNT 1-3 SB SH L6	0,016	0,077	56,90	NU 1	3	0,74	59	
33136.0010	4049857008629	00	160	NH-LATR 00IN 1P U5U5	0,002	0,007	28,00	NT IN 1	2	0,35	92	
33137.0010	4049857008650	00	160	NH-LATR 00IN 1P SB U5	0,004	0,011	33,10	NT IN 1	2	0,35	92	
33300.0000	4049857008728	00	160	SILAS NH-UNT 00 3P G4G4	0,010	0,002	34,20	NT SILAS	1	0,54	61	
33301.0000	4049857008742	00	160	SILAS NH-UNT 00 3P RR	0,010	0,016	37,30	NT SILAS	1	0,65	61	
33304.0000	4049857008810	00	160	SILAS NH-UNT 00 SB 3P G4	0,013	0,020	56,90	NT SILAS	1	0,65	61	
33305.0000	4049857008841	00	160	SILAS NH-UNT 00 SB 3P R	0,013	0,020	59,00	NT SILAS	1	0,65	61	
33320.0000	4049857008926	1	250	SILAS NH-UNT 1 3P G5G5	0,022	0,030	112,80	NT SILAS	1	1,43	61	
33321.0000	4049857008957	1	250	SILAS NH-UNT 1 SB 60 3P G5	0,022	0,072	136,60	NT SILAS	1	1,53	61	
33330.0000	4049857008995	2	400	SILAS NH-UNT 2 3P G5G5	0,033	0,466	148,00	NT SILAS	1	2,16	61	
33331.0000	4049857009022	2	400	SILAS NH-UNT 2 SB 60 3P G5	0,036	0,194	187,30	NT SILAS	1	2,16	61	
33460.0000	4049857009091	2	1200	NH-LATR TPS 2/1200 1P L8L8	0,012	0,067	290,00	NT 6	1	1,79	318	
33460.0010	4049857009107	2	1200	NH-LATR TPS 2/1200 1P SN L8L8	0,012	0,067	351,00	NT 6	1	1,82	318	
33470.0000	4049857009114	2	1200	NH-LATR TPS 2/1200 1P SB L8	0,012	0,070	300,00	NT 6	2	1,80	318	
33560.0000	4049857009121	2	1600	NH-LATR TPS 2/1600 1P L6L6	0,019	0,106	351,00	NT 6	1	2,12	318	
33560.0010	4049857009138	2	1600	NH-LATR TPS 2/1600 1P SN L6L6	0,019	0,106	411,00	NT 6	1	2,15	318	

Цифровой регистр поиска

Код для заказа	EAN-№	Типоразмер	Ампер	Наименование	Надбавка из-за повышения стоимости Серебра Меди Ag Cu		Цена €	ГРУППА ЦЕН	Кол-во в упак.	Вес в кг	Стр.
33600.0010	4049857009145	00	160	NH-UNT 00 160A L4L4	0,003	0,009	9,30	NU 1	12	0,10	58
33600.0020	4049857009152	00	160	NH-UNT 00 160A G4G4	0,003	0,009	12,40	NU 1	12	0,11	58
33600.0030	4049857009169	00	125	NH-UNT 00 125A U3U3	0,003	0,009	11,40	NU 1	12	0,12	58
33600.0040	4049857009176	00	160	NH-UNT 00 160A U4U4	0,003	0,009	13,50	NU 1	12	0,07	58
33600.0050	4049857009183	00	160	NH-UNT 00 160A V2V2	0,003	0,009	9,30	NU 1	12	0,24	58
33600.0060	4049857009190	00	160	NH-UNT 00 160A S9S9	0,003	0,009	13,50	NU 1	12	0,13	58
33602.0010	4049857009206	00	160	NH-UNT 00 160A HB L4L4	0,003	0,009	10,40	NU 1	12	0,07	59
33602.0020	4049857009213	00	160	NH-UNT 00 160A HB G4G4	0,003	0,009	11,40	NU 1	12	0,12	59
33602.0030	4049857009220	00	125	NH-UNT 00 125A HB U3U3	0,003	0,009	12,40	NU 1	12	0,10	59
33602.0040	4049857009237	00	160	NH-UNT 00 160A HB U4U4	0,003	0,009	15,50	NU 1	12	0,12	59
33602.0050	4049857009244	00	160	NH-UNT 00 160A HB V2V2	0,003	0,009	10,40	NU 1	12	0,09	59
33602.0060	4049857009251	00	160	NH-UNT 00 160A HB S9S9	0,003	0,009	14,50	NU 1	12	0,13	59
33608.0010	4049857009268	00	160	NH-UNT 00 3P 160A L4L4	0,007	0,015	26,90	NU 1	4	0,27	58
33608.0020	4049857009275	00	160	NH-UNT 00 3P 160A G4G4	0,007	0,015	35,20	NU 1	4	0,33	58
33608.0030	4049857009282	00	125	NH-UNT 00 3P 125A U3U3	0,007	0,015	41,40	NU 1	4	0,38	58
33608.0040	4049857009299	00	160	NH-UNT 00 3P 160A U4U4	0,007	0,015	45,50	NU 1	4	0,44	58
33608.0050	4049857009305	00	160	NH-UNT 00 3P 160A V2V2	0,007	0,015	32,10	NU 1	4	0,28	58
33608.0060	4049857009312	00	160	NH-UNT 00 3P 160A S9S9	0,007	0,015	40,40	NU 1	4	0,41	58
33627.0010	4049857009336	1	250	NH-UNT 1 250A L5L5	0,007	0,026	26,90	NU 1	3	0,31	58
33627.0020	4049857009343	1	250	NH-UNT 1 250A G5G5	0,007	0,026	30,00	NU 1	3	0,32	58
33627.0050	4049857009350	1	250	NH-UNT 1 250A V2V2	0,007	0,026	24,80	NU 1	3	0,23	58
33631.0010	4049857009367	1	250	NH-UNT 1 3P 250A L5L5	0,020	0,077	103,00	NU 1	1	0,83	58
33631.0020	4049857009374	1	250	NH-UNT 1 3P 250A G5G5	0,020	0,077	120,10	NU 1	1	0,83	58
33631.0050	4049857009381	1	250	NH-UNT 1 250A G5G5	0,020	0,077	98,30	NU 1	1	0,83	58
33632.0010	4049857009398	2	400	NH-UNT 2 400A L5L5	0,013	0,046	36,20	NU 1	3	0,36	58
33632.0020	4049857009404	2	400	NH-UNT 2 400A G5G5	0,013	0,046	39,30	NU 1	3	0,36	58
33632.0050	4049857009411	2	400	NH-UNT 2 400A V2V2	0,013	0,046	33,60	NU 1	3	0,28	58
33633.0010	4049857009442	2	400	NH-UNT 2 3P 400A L5L5	0,040	0,138	115,90	NU 1	1	1,03	58
33633.0020	4049857009459	2	400	NH-UNT 2 3P 400A G5G5	0,040	0,138	129,40	NU 1	1	1,03	58
33633.0050	4049857009466	2	400	NH-UNT 2 3P 400A V2V2	0,020	0,077	109,70	NU 1	1	1,03	58
33680.0010	4049857009473	00	160	NULLSCHIENE 00 L4L4	0,003	0,009	9,30	NU 1	1	0,11	60
34040.0000	4049857009503	000	100	NH-LATR 000IN R4R4	0,007	0,018	53,00	NT IN 1	10	0,46	92
34040.0007	4049857009510	000	100	SILAS NH000 R4R4	0,007	0,018	53,00	NT SILAS	1	0,46	128
34040.0130	4049857009527	000	100	NH-LATR 000IN ESF MAR4R4	0,007	0,018	203,00	NT IN 1	1	0,46	93
34040.0137	4049857009534	000	100	SILAS NH000 ESF MA R4R4	0,007	0,018	210,00	NT SILAS	1	0,46	128
34050.0000	4049857009589	000	100	NH-LATR 000 R4R4	0,005	0,017	46,00	NT IN 1	10	0,42	92
34050.0070	4049857009602	000	100	NH-LATR 000 HB R4R4	0,005	0,017	49,00	NT IN 1	10	0,42	92
34060.0000	4049857009664	00	160	NH-LATR 00IN U5U5	0,006	0,020	53,00	NT IN 1	10	0,54	92
34060.0030	4049857009688	00	160	NH-LATR 00IN SN/SG U5U5	0,006	0,020	275,00	NT IN 1	1	1,10	93
34060.0070	4049857009695	00	160	NH-LATR 00IN HB U5U5	0,006	0,020	57,00	NT IN 1	10	0,60	92
34060.0130	4049857009725	00	160	NH-LATR 00IN ESF AU MA U5U5	0,006	0,020	236,00	NT IN 1	1	0,54	93
34060.0131	4049857009732	00	160	NH-LATR 00IN ESF AO MA U5U5	0,006	0,020	236,00	NT IN 1	1	0,54	93
34060.4000	4049857009817	00	160	NH-LATR 00IN 4P U5U5	0,008	0,026	86,00	NT IN 1	1	0,75	93
34065.0000	4049857009909	00	125	NH-LATR 00IN R2R2	0,008	0,026	56,00	NT IN 1	10	0,48	92
34065.0070	4049857009916	00	125	NH-LATR 00IN HB R2R2	0,008	0,026	61,00	NT IN 1	10	0,55	92
34067.0000	4049857009954	00	160	NH-LATR 00IN V2V2	0,006	0,020	116,00	NT IN 1	10	0,75	92
34076.0000	4049857010097	00	160	SILAS NH00 R5R5	0,001	0,015	56,00	NT SILAS	1	0,67	128
34076.0030	40498570104369	00	160	SILAS NH00 SN R5R5	0,019	0,016	278,00	NT SILAS	1	0,80	128
34076.0130	4049857010127	00	160	SILAS NH00 ESF MA R5R5	0,018	0,015	213,00	NT SILAS	1	0,80	128
34077.0000	4049857010189	00	160	SILAS NH00 U5U5	0,009	0,015	53,00	NT SILAS	1	0,66	128
34077.0030	4049857010202	00	160	SILAS NH00 SN U5U5	0,009	0,015	273,00	NT SILAS	1	0,80	128
34077.0130	4049857010226	00	160	SILAS NH00 ESF MA U5U5	0,009	0,015	210,00	NT SILAS	1	0,80	128
34162.0000	4049857010387	1	250	NH-LATR 1IN U2U2	0,027	0,093	144,00	NT IN 1	1	2,10	92
34162.0030	4049857010400	1	250	NH-LATR 1IN SN/SG U2U2	0,027	0,093	370,00	NT IN 1	1	2,40	93
34162.0110	4049857010417	1	250	NH-LATR 1IN SM U2U2	0,027	0,093	254,00	NT IN 1	1	2,10	96
34162.0130	4049857010424	1	250	NH-LATR 1IN ESF AU MA U2U2	0,027	0,093	329,00	NT IN 1	1	2,10	93
34162.0131	4049857010431	1	250	NH-LATR 1IN ESF AO MA U2U2	0,027	0,093	329,00	NT IN 1	1	2,10	93
34162.4000	4049857010479	1	250	NH-LATR 1IN 4P U2U2	0,035	0,124	337,00	NT IN 1	1	3,70	93
34170.0000	4049857010523	1	250	SILAS NH1 U2U2	0,021	0,029	144,00	NT SILAS	1	2,03	128
34170.0030	4049857010561	1	250	SILAS NH1 SN U2U2	0,021	0,029	360,00	NT SILAS	1	2,50	128
34170.0130	4049857010578	1	250	SILAS NH1 ESF MA U2U2	0,022	0,030	303,00	NT SILAS	1	2,50	128
34175.0000	4049857010738	1	250	SILAS NH1 RR	0,022	0,030	205,00	NT SILAS	1	2,16	128
34175.0030	4049857010752	1	250	SILAS NH1 SN RR	0,021	0,029	413,00	NT SILAS	1	2,50	128
34175.0130	4049857010769	1	250	SILAS NH1 ESF MA RR	0,022	0,030	363,00	NT SILAS	1	2,50	128
34262.0000	4049857010943	2	400	NH-LATR 2IN U2U2	0,034	0,188	194,00	NT IN 1	1	3,25	92
34262.0030	4049857010967	2	400	NH-LATR 2IN SN/SG U2U2	0,034	0,188	418,00	NT IN 1	1	3,50	93
34262.0110	4049857010974	2	400	NH-LATR 2IN SM U2U2	0,034	0,188	287,00	NT IN 1	1	3,25	96
34262.0130	4049857010981	2	400	NH-LATR 2IN ESF AU MA U2U2	0,034	0,188	377,00	NT IN 1	1	3,25	93
34262.0131	4049857010998	2	400	NH-LATR 2IN ESF AO MA U2U2	0,034	0,188	377,00	NT IN 1	1	3,25	93
34262.4000	4049857011070	2	400	NH-LATR 2IN 4P U2U2	0,045	0,250	508,00	NT IN 1	1	7,70	93
34270.0000	4049857011100	2	400	SILAS NH2 U2U2	0,034	0,100	194,00	NT SILAS	1	2,88	128
34270.0030	4049857011148	2	400	SILAS NH2 SN U2U2	0,034	0,100	413,00	NT SILAS	1	3,25	128
34270.0130	4049857011155	2	400	SILAS NH2 ESF MA U2U2	0,034	0,100	351,00	NT SILAS	1	3,25	128
34275.0000	4049857011315	2	400	SILAS NH2 RR	0,034	0,100	287,00	NT SILAS	1	2,95	128
34275.0030	4049857011339	2	400	SILAS NH2 SN RR	0,034	0,100	491,00	NT SILAS	1	3,25	128
34275.0130	4049857011346	2	400	SILAS NH2 ESF MA RR	0,034	0,100	437,00	NT SILAS	1	3,25	128
34360.0100	4049857011452	3	1000	NH-TRENNER 3IN 1000A G6G6	0,058	0,286	384,00	NT IN 2	1	3,60	93
34360.1000	4049857011469	3	630kVA	NH-LATR 3IN 630KVA G6G6	0,058	0,286	287,00	NT IN 2	1	3,60	93
34362.0000	4049857011476	3	630	NH-LATR 3IN U2U2	0,041	0,225	249,00	NT IN 1	1	5,30	92
34362.0030	4049857011506	3	630	NH-LATR 3IN SN/SG U2U2	0,041	0,225	474,00	NT IN 1	1	5,60	93

Цифровой регистр поиска

Код для заказа	EAN-№	Типоразмер	Ампер	Наименование	Надбавка из-за повышения стоимости Серебра Меди Ag Cu		Цена €	ГРУППА ЦЕН	Кол-во в упак.	Вес в кг	Стр.
34362.0110	4049857011513	3	630	NH-LATR 3IN SM U2U2	0,041	0,225	359,00	NT IN 1	3	5,30	96
34362.0130	4049857011520	3	630	NH-LATR 3IN ESF AU MA U2U2	0,041	0,225	432,00	NT IN 1	1	5,30	93
34362.0131	4049857011537	3	630	NH-LATR 3IN ESF AO MA U2U2	0,041	0,225	432,00	NT IN 1	1	5,30	93
34362.4000	4049857011629	3	630	NH-LATR 3IN 4P U2U2	0,054	0,300	557,00	NT IN 1	1	8,60	93
34370.0000	4049857011650	3	630	SILAS NH3 U2U2	0,043	0,106	249,00	NT SILAS	1	3,52	128
34370.0030	4049857011698	3	630	SILAS NH3 SN U2U2	0,043	0,106	458,00	NT SILAS	1	3,90	128
34370.0130	4049857011704	3	630	SILAS NH3 ESF MA U2U2	0,043	0,106	406,00	NT SILAS	1	3,70	128
34375.0000	4049857011858	3	630	SILAS NH3 RR	0,043	0,106	330,00	NT SILAS	1	3,52	128
34375.0030	4049857011865	3	630	SILAS NH3 SN RR	0,043	0,106	531,00	NT SILAS	1	3,90	128
34375.0130	4049857011872	3	630	SILAS NH3 ESF MA RR	0,043	0,106	480,00	NT SILAS	1	3,70	128
34400.0000	4049857011988	4a	1250	NH-LATR 4A EP L8L8	0,104	0,561	958,00	NT 1	1	12,65	92
34400.0030	4049857011995	4a	1250	NH-LATR 4A 3P SN/SG L8L8	0,104	0,561	1.484,00	NT 1	1	14,00	93
34400.1010	4049857012008	4a	1250	NH-LATR 4A 3P L8L8	0,104	0,561	1.056,00	NT 1	1	12,80	92
34400.1040	4049857012015	4a	1600	NH-LATR 4A EP 1600A L6L6	0,143	0,709	1.200,00	NT 1	1	14,00	92
34400.1050	4049857012022	4a	1600	NH-LATR 4A 3P 1600A L6L6	0,143	0,709	1.296,00	NT 1	1	14,15	92
34440.0000	4049857012183	4a	1250	NH-LATR 4A 4P EP L8L8	0,134	0,749	1.162,00	NT 1	1	14,00	93
34762.1010	4049857012312	3L	500	NH-LATR 3L IN 1500V 500A U2U2	0,041	0,141	635,00	NT IN 1	1	5,30	92
34762.1020	4049857012329	3	500	NH-LATR 3 IN 1000V 500A U2U2	0,041	0,141	635,00	NT IN 1	1	5,30	92
35000.0020	4049857012411	000	2	NH-SI 000 2A GG AC500V AS	0,001	0,003	3,80	N 5	10	0,11	23
35000.0040	4049857012428	000	4	NH-SI 000 4,0A GG AC500V AS	0,001	0,003	3,80	N 5	10	0,11	23
35000.0060	4049857012435	000	6	NH-SI 000 6A GG AC500V AS	0,001	0,003	3,10	N 5	10	0,11	23
35000.0100	4049857012442	000	10	NH-SI 000 10A GG AC500V AS	0,001	0,003	3,10	N 5	10	0,11	23
35000.0160	4049857012459	000	16	NH-SI 000 16A GG AC500V AS	0,001	0,003	3,10	N 5	10	0,11	23
35000.0200	4049857012466	000	20	NH-SI 000 20A GG AC500V AS	0,001	0,003	3,10	N 5	10	0,11	23
35000.0250	4049857012473	000	25	NH-SI 000 25A GG AC500V AS	0,001	0,003	3,10	N 5	10	0,12	23
35000.0320	4049857012480	000	32	NH-SI 000 32A GG AC500V AS	0,001	0,003	3,10	N 5	10	0,11	23
35000.0350	4049857012497	000	35	NH-SI 000 35A GG AC500V AS	0,001	0,003	3,10	N 5	10	0,11	23
35000.0400	4049857012503	000	40	NH-SI 000 40A GG AC500V AS	0,001	0,003	3,10	N 5	10	0,11	23
35000.0500	4049857012510	000	50	NH-SI 000 50A GG AC500V AS	0,001	0,003	3,10	N 5	10	0,11	23
35000.0630	4049857012527	000	63	NH-SI 000 63A GG AC500V AS	0,001	0,003	3,10	N 5	10	0,11	23
35000.0800	4049857012534	000	80	NH-SI 000 80A GG AC500V AS	0,001	0,003	3,10	N 5	10	0,11	23
35000.1000	4049857012541	000	100	NH-SI 000 100A GG AC500V AS	0,001	0,003	3,10	N 5	10	0,11	23
35001.0020	4049857012558	000	2	NH-SI 000 2A GG AC500V LP AS	0,001	0,003	4,10	N 5	10	0,12	26
35001.0040	4049857012565	000	4	NH-SI 000 4,0A GG AC500V LP AS	0,001	0,003	4,10	N 5	10	0,12	26
35001.0060	4049857012572	000	6	NH-SI 000 6A GG AC500V LP AS	0,001	0,003	4,10	N 5	10	0,12	26
35001.0100	4049857012589	000	10	NH-SI 000 10A GG AC500V LP AS	0,001	0,003	4,10	N 5	10	0,12	26
35001.0160	4049857012596	000	16	NH-SI 000 16A GG AC500V LP AS	0,001	0,003	3,40	N 5	10	0,12	26
35001.0200	4049857012602	000	20	NH-SI 000 20A GG AC500V LP AS	0,001	0,003	3,40	N 5	10	0,12	26
35001.0250	4049857012619	000	25	NH-SI 000 25A GG AC500V LP AS	0,001	0,003	3,40	N 5	10	0,12	26
35001.0320	4049857012626	000	32	NH-SI 000 32A GG AC500V LP AS	0,001	0,003	3,40	N 5	10	0,12	26
35001.0350	4049857012633	000	35	NH-SI 000 35A GG AC500V LP AS	0,001	0,003	3,40	N 5	10	0,12	26
35001.0400	4049857012640	000	40	NH-SI 000 40A GG AC500V LP AS	0,001	0,003	3,40	N 5	10	0,12	26
35001.0500	4049857012657	000	50	NH-SI 000 50A GG AC500V LP AS	0,001	0,003	3,40	N 5	10	0,12	26
35001.0630	4049857012664	000	63	NH-SI 000 63A GG AC500V LP AS	0,001	0,003	3,40	N 5	10	0,12	26
35001.0800	4049857012671	000	80	NH-SI 000 80A GG AC500V LP AS	0,001	0,003	3,40	N 5	10	0,12	26
35001.1000	4049857012688	000	100	NH-SI 000 100A GG AC500V LP AS	0,001	0,003	3,40	N 5	10	0,12	26
35010.0010	4049857012831	00	2	NH-SI 00 2A GL AG AC500V	0,002	0,004	7,30	N 1	10	0,15	28
35010.0020	4049857012848	00	4	NH-SI 00 4,0A GL AG AC500V	0,002	0,004	7,30	N 1	10	0,15	28
35010.0030	4049857012855	00	6	NH-SI 00 6A GL AG AC500V	0,002	0,004	7,30	N 1	10	0,15	28
35010.0040	4049857012862	00	10	NH-SI 00 10A GL AG AC500V	0,002	0,004	7,30	N 1	10	0,15	28
35010.0050	4049857012879	00	16	NH-SI 00 16A GL AG AC500V	0,003	0,004	7,30	N 1	10	0,15	28
35010.0060	4049857012886	00	20	NH-SI 00 20A GL AG AC500V	0,004	0,004	7,30	N 1	10	0,15	28
35010.0070	4049857012893	00	25	NH-SI 00 25A GL AG AC500V	0,004	0,004	7,30	N 1	10	0,15	28
35010.0080	4049857012909	00	32	NH-SI 00 32A GL AG AC500V	0,004	0,004	6,20	N 1	10	0,15	28
35010.0090	4049857012916	00	35	NH-SI 00 35A GL AG AC500V	0,006	0,004	6,20	N 1	10	0,15	28
35010.0100	4049857012923	00	40	NH-SI 00 40A GL AG AC500V	0,006	0,004	6,20	N 1	10	0,15	28
35010.0110	4049857012930	00	50	NH-SI 00 50A GL AG AC500V	0,008	0,004	6,20	N 1	10	0,15	28
35010.0120	4049857012947	00	63	NH-SI 00 63A GL AG AC500V	0,010	0,004	6,20	N 1	10	0,15	28
35010.0130	4049857012954	00	80	NH-SI 00 80A GL AG AC500V	0,013	0,004	6,20	N 1	10	0,15	28
35010.0140	4049857012961	00	100	NH-SI 00 100A GL AG AC500V	0,016	0,004	6,20	N 1	10	0,15	28
35010.0150	4049857012978	00	125	NH-SI 00 125A GL AG AC500V	0,017	0,004	7,30	N 1	10	0,15	28
35010.0160	4049857012985	00	160	NH-SI 00 160A GL AG AC500V	0,023	0,004	10,00	N 1	10	0,15	28
35011.0010	4049857012992	00	2	NH-SI 00 2A GG AC500V	0,002	0,004	3,40	N 5	3	0,18	23
35011.0020	4049857013005	00	4	NH-SI 00 4,0A GG AC500V	0,002	0,004	3,40	N 5	3	0,18	23
35011.0030	4049857013012	00	6	NH-SI 00 6A GG AC500V	0,002	0,004	3,40	N 5	3	0,18	23
35011.0040	4049857013029	00	10	NH-SI 00 10A GG AC500V	0,002	0,004	3,40	N 5	3	0,18	23
35011.0050	4049857013036	00	16	NH-SI 00 16A GG AC500V	0,002	0,004	3,40	N 5	3	0,18	23
35011.0060	4049857013043	00	20	NH-SI 00 20A GG AC500V	0,002	0,004	3,40	N 5	3	0,18	23
35011.0070	4049857013050	00	25	NH-SI 00 25A GG AC500V	0,002	0,004	3,30	N 5	3	0,18	23
35011.0080	4049857013067	00	32	NH-SI 00 32A GG AC500V	0,002	0,004	3,30	N 5	3	0,18	23
35011.0090	4049857013074	00	35	NH-SI 00 35A GG AC500V	0,002	0,004	3,30	N 5	3	0,18	23
35011.0100	4049857013081	00	40	NH-SI 00 40A GG AC500V	0,002	0,004	3,30	N 5	3	0,18	23
35011.0110	4049857013098	00	50	NH-SI 00 50A GG AC500V	0,002	0,004	3,30	N 5	3	0,18	23
35011.0120	4049857013104	00	63	NH-SI 00 63A GG AC500V	0,002	0,004	3,30	N 5	3	0,18	23
35011.0130	4049857013111	00	80	NH-SI 00 80A GG AC500V	0,002	0,004	3,30	N 5	3	0,18	23
35011.0140	4049857013128	00	100	NH-SI 00 100A GG AC500V	0,002	0,004	3,30	N 5	3	0,18	23
35011.0150	4049857013135	00	125	NH-SI 00 125A GG AC500V	0,002	0,004	3,50	N 5	3	0,18	23
35011.1090	4049857013418	00	160	NH-SI 00 160A GG AC500V	0,002	0,007	3,60	N 5	3	0,18	23
35024.0010	4049857013449	00	35	NH-SI 00 35A GR AC500V LS	0,008	0,004	14,00	N 2	10	0,15	34
35024.0020	4049857013456	00	40	NH-SI 00 40A GR AC500V LS	0,008	0,004	14,50	N 2	10	0,15	34

Цифровой регистр поиска

Код для заказа	EAN-№	Типоразмер	Ампер	Наименование	Надбавка из-за повышения стоимости Серебра Меди Ag Cu	Цена €	ГРУППА ЦЕН	Кол-во в упак.	Вес в кг	Стр.	
35024.0030	4049857013463	00	50	NH-SI 00 50A GR AC500V LS	0,010	0,004	14,50	N 2	10	0,15	34
35024.0040	4049857013470	00	63	NH-SI 00 63A GR AC500V LS	0,010	0,004	14,50	N 2	10	0,15	34
35024.0050	4049857013487	00	80	NH-SI 00 80A GR AC500V LS	0,010	0,004	14,50	N 2	10	0,15	34
35024.0060	4049857013494	00	100	NH-SI 00 100A GR AC500V LS	0,010	0,004	15,50	N 2	10	0,15	34
35024.0070	4049857013500	00	125	NH-SI 00 125A GR AC500V LS	0,012	0,004	18,60	N 2	10	0,15	34
35024.0080	4049857013517	00	160	NH-SI 00 160A GR AC500V LS	0,015	0,004	20,70	N 2	10	0,14	34
35024.0170	4049857013524	00	20	NH-SI 00 20A GR AC500V LS	0,003	0,004	14,50	N 2	10	0,15	34
35024.0180	4049857013531	00	16	NH-SI 00 16A GR AC500V LS	0,003	0,004	14,50	N 2	10	0,15	34
35024.0190	4049857013548	00	25	NH-SI 00 25A GR AC500V LS	0,003	0,004	14,50	N 2	10	0,15	34
35027.0010	4049857013609	000	6	NH-SI 000 6A GG AC690V	0,002	0,004	7,50	N 8	10	0,13	31
35027.0020	4049857013616	000	10	NH-SI 000 10A GG AC690V	0,002	0,004	7,50	N 8	10	0,12	31
35027.0030	4049857013623	000	16	NH-SI 000 16A GG AC690V	0,002	0,004	7,50	N 8	10	0,12	31
35027.0040	4049857013630	000	20	NH-SI 000 20A GG AC690V	0,002	0,004	7,50	N 8	10	0,13	31
35027.0050	4049857013647	000	25	NH-SI 000 25A GG AC690V	0,002	0,004	7,50	N 8	10	0,12	31
35027.0060	4049857013654	000	32	NH-SI 000 32A GG AC690V	0,002	0,004	7,50	N 8	10	0,13	31
35027.0070	4049857013661	000	35	NH-SI 000 35A GG AC690V	0,002	0,004	7,30	N 8	10	0,12	31
35027.0080	4049857013678	000	40	NH-SI 000 40A GG AC690V	0,002	0,004	7,30	N 8	10	0,13	31
35027.0090	4049857013685	000	50	NH-SI 000 50A GG AC690V	0,002	0,004	7,30	N 8	10	0,12	31
35027.0100	4049857013692	000	63	NH-SI 000 63A GG AC690V	0,002	0,004	7,30	N 8	10	0,11	31
35027.0110	4049857013708	000	80	NH-SI 000 80A GG AC690V	0,002	0,004	7,30	N 8	10	0,13	31
35027.0120	4049857013715	000	100	NH-SI 000 100A GG AC690V	0,002	0,004	7,30	N 8	10	0,18	31
35027.0220	4049857013722	000	2	NH-SI 000 2A GG AC690V	0,002	0,004	7,50	N 8	10	0,13	31
35027.0230	4049857013739	000	4	NH-SI 000 4,0A GG AC690V	0,002	0,004	7,50	N 8	10	0,13	31
35034.0010	4049857013746	1	6	NH-SI 1/6A GL AG AC500V	0,004	0,010	10,40	N 1	3	0,27	28
35034.0020	4049857013753	1	10	NH-SI 1/10A GL AG AC500V	0,004	0,010	10,40	N 1	3	0,27	28
35034.0030	4049857013760	1	16	NH-SI 1/16A GL AG AC500V	0,004	0,010	10,40	N 1	3	0,27	28
35034.0040	4049857013777	1	20	NH-SI 1/20A GL AG AC500V	0,004	0,010	10,40	N 1	3	0,27	28
35034.0050	4049857013784	1	25	NH-SI 1/25A GL AG AC500V	0,006	0,010	10,40	N 1	3	0,27	28
35034.0060	4049857013791	1	35	NH-SI 1/35A GL AG AC500V	0,007	0,010	10,40	N 1	3	0,27	28
35034.0070	4049857013807	1	50	NH-SI 1/50A GL AG AC500V	0,009	0,010	10,40	N 1	3	0,27	28
35034.0080	4049857013814	1	63	NH-SI 1/63A GL AG AC500V	0,011	0,010	10,40	N 1	3	0,27	28
35034.0090	4049857013821	1	80	NH-SI 1/80A GL AG AC500V	0,016	0,010	10,40	N 1	3	0,27	28
35034.0100	4049857013838	1	100	NH-SI 1/100A GL AG AC500V	0,018	0,010	10,40	N 1	3	0,27	28
35034.0110	4049857013845	1	125	NH-SI 1/125A GL AG AC500V	0,039	0,010	12,40	N 1	3	0,27	28
35034.0120	4049857013852	1	160	NH-SI 1 160A GL AG AC500V	0,039	0,010	15,00	N 1	3	0,37	28
35034.0130	4049857013869	1	200	NH-SI 1 200A GL AG AC500V	0,041	0,010	22,00	N 1	3	0,38	28
35034.0140	4049857013876	1	224	NH-SI 1 224A GL AG AC500V	0,052	0,010	18,00	N 1	3	0,38	28
35034.0150	4049857013883	1	250	NH-SI 1 250A GL AG AC500V	0,059	0,010	18,00	N 1	3	0,38	28
35035.0050	4049857013890	1	25	NH-SI 1/ 25A GG AC500V	0,003	0,010	7,30	N 6	3	0,27	23
35035.0060	4049857013906	1	35	NH-SI 1/ 35A GG AC500V	0,003	0,010	7,30	N 6	3	0,27	23
35035.0070	4049857013913	1	50	NH-SI 1/ 50A GG AC500V	0,003	0,010	7,30	N 6	3	0,27	23
35035.0080	4049857013920	1	63	NH-SI 1/ 63A GG AC500V	0,003	0,010	7,30	N 6	3	0,25	23
35035.0090	4049857013937	1	80	NH-SI 1/ 80A GG AC500V	0,003	0,010	7,30	N 6	3	0,25	23
35035.0100	4049857013944	1	100	NH-SI 1/ 100A GG AC500V	0,003	0,010	7,30	N 6	3	0,25	23
35035.0110	4049857013951	1	125	NH-SI 1/ 125A GG AC500V	0,003	0,010	7,30	N 6	3	0,25	23
35035.0120	4049857013968	1	160	NH-SI 1/ 160A GG AC500V	0,003	0,010	7,30	N 6	3	0,25	23
35035.0130	4049857013975	1	200	NH-SI 1 200A GG AC500V	0,003	0,010	9,30	N 6	3	0,46	23
35035.0140	4049857013982	1	224	NH-SI 1 224A GG AC500V	0,003	0,010	9,30	N 6	3	0,38	23
35035.0150	4049857013999	1	250	NH-SI 1 250A GG AC500V	0,003	0,010	9,30	N 6	3	0,45	23
35035.1220	4049857014255	1	32	NH-SI 1/ 32A GG AC500V	0,003	0,010	9,30	N 6	3	0,28	23
35035.1230	4049857014262	1	40	NH-SI 1/ 40A GG AC500V	0,003	0,010	9,30	N 6	3	0,28	23
35040.0010	4049857014279	1	35	NH-SI 1 35A GR AC500V LS	0,011	0,010	29,00	N 2	3	0,39	34
35040.0020	4049857014286	1	50	NH-SI 1 50A GR AC500V LS	0,012	0,010	29,00	N 2	3	0,39	34
35040.0030	4049857014293	1	63	NH-SI 1 63A GR AC500V LS	0,017	0,010	29,00	N 2	3	0,39	34
35040.0040	4049857014309	1	80	NH-SI 1 80A GR AC500V LS	0,022	0,010	29,00	N 2	3	0,37	34
35040.0050	4049857014316	1	100	NH-SI 1 100A GR AC500V LS	0,024	0,010	31,10	N 2	3	0,37	34
35040.0060	4049857014323	1	125	NH-SI 1 125A GR AC500V LS	0,033	0,010	31,10	N 2	3	0,38	34
35040.0070	4049857014330	1	160	NH-SI 1 160A GR AC500V LS	0,043	0,010	31,10	N 2	3	0,38	34
35040.0080	4049857014347	1	200	NH-SI 1 200A GR AC500V LS	0,053	0,010	31,10	N 2	3	0,38	34
35040.0090	4049857014354	1	224	NH-SI 1 224A GR AC500V LS	0,063	0,010	34,20	N 2	3	0,38	34
35040.0100	4049857014361	1	250	NH-SI 1 250A GR AC500V LS	0,070	0,010	34,20	N 2	3	0,39	34
35041.0100	4049857014385	1L	35	NH-SI 1L 35A GB AC1000V LS AS	0,009	0,019	37,30	N 4	1	0,60	37
35041.0110	4049857014392	1L	50	NH-SI 1L 50A GB AC1000V LS AS	0,013	0,019	37,30	N 4	1	0,59	37
35041.0120	4049857014408	1L	63	NH-SI 1L 63A GB AC1000V LS AS	0,017	0,019	37,30	N 4	1	0,58	37
35041.0130	4049857014415	1L	80	NH-SI 1L 80A GB AC1000V LS AS	0,021	0,019	37,30	N 4	1	0,59	37
35041.0140	4049857014422	1L	100	NH-SI 1L 100A GB AC1000V LS AS	0,028	0,019	37,30	N 4	1	0,59	37
35041.0150	4049857014439	1L	125	NH-SI 1L 125A GB AC1000V LS AS	0,038	0,019	37,30	N 4	1	0,59	37
35041.0160	4049857014446	1L	160	NH-SI 1L 160A GB AC1000V LS AS	0,042	0,019	37,30	N 4	1	0,60	37
35041.0170	4049857014453	1L	200	NH-SI 1L 200A GB AC1000V LS AS	0,054	0,019	38,30	N 4	1	0,59	37
35041.0180	4049857014460	1L	250	NH-SI 1L 250A GB AC1000V LS AS	0,068	0,019	43,50	N 4	1	0,60	37
35041.0410	4049857014491	1L	10	NH-SI 1L 10A GB AC1000V LS AS	0,005	0,018	38,30	N 4	1	0,58	37
35041.0420	4049857014507	1L	16	NH-SI 1L 16A GB AC1000V LS AS	0,006	0,019	38,30	N 4	1	0,60	37
35046.0010	4049857014514	1	35	NH-SI 1 35A GR AC500V LS SM	0,011	0,012	45,50	N 2	1	0,42	35
35046.0020	4049857014521	1	50	NH-SI 1 50A GR AC500V LS SM	0,012	0,012	45,50	N 2	1	0,50	35
35046.0030	4049857014538	1	63	NH-SI 1 63A GR AC500V LS SM	0,017	0,012	45,50	N 2	1	0,50	35
35046.0040	4049857014545	1	80	NH-SI 1 80A GR AC500V LS SM	0,022	0,012	45,50	N 2	1	0,43	35
35046.0050	4049857014552	1	100	NH-SI 1 100A GR AC500V LS SM	0,024	0,012	46,60	N 2	1	0,50	35
35046.0070	4049857014576	1	160	NH-SI 1 160A GR AC500V LS SM	0,043	0,012	47,60	N 2	1	0,50	35
35046.0080	4049857014583	1	200	NH-SI 1 200A GR AC500V LS SM	0,053	0,012	47,60	N 2	1	0,50	35
35046.0090	4049857014590	1	224	NH-SI 1 224A GR AC500V LS SM	0,063	0,012	49,70	N 2	1	0,50	35

Цифровой регистр поиска

Код для заказа	EAN-№	Типоразмер	Ампер	Наименование	Надбавка из-за повышения стоимости		Цена €	ГРУППА ЦЕН	Кол-во в упак.	Вес в кг	Стр.	
					Серебра	Меди						
					Ag	Cu						
35046.0100	4049857014606	1	250	NH-SI 1 250A GR AC500V LS SM	0,070	0,012	49,70	N 2	1	0,42	35	
35052.1030	4049857014613	1	25	NH-SI 1/ 25A GG AC690V MA	0,003	0,010	12,40	N 8	3	0,36	31	
35052.1040	4049857014620	1	32	NH-SI 1/ 32A GG AC690V MA	0,003	0,010	12,40	N 8	3	0,36	31	
35052.1050	4049857014637	1	35	NH-SI 1/ 35A GG AC690V MA	0,003	0,010	12,40	N 8	3	0,36	31	
35052.1060	4049857014644	1	40	NH-SI 1/ 40A GG AC690V MA	0,003	0,010	12,40	N 8	3	0,36	31	
35052.1070	4049857014651	1	50	NH-SI 1/ 50A GG AC690V MA	0,003	0,010	12,40	N 8	3	0,36	31	
35052.1080	4049857014668	1	63	NH-SI 1/ 63A GG AC690V MA	0,003	0,010	12,40	N 8	3	0,36	31	
35052.1090	4049857014675	1	80	NH-SI 1/ 80A GG AC690V MA	0,003	0,010	12,40	N 8	3	0,36	31	
35052.1100	4049857014682	1	100	NH-SI 1/ 100A GG AC690V MA	0,003	0,010	12,40	N 8	3	0,40	31	
35052.1110	4049857014699	1	125	NH-SI 1/ 125A GG AC690V MA	0,003	0,010	12,40	N 8	3	0,40	31	
35052.1120	4049857014705	1	160	NH-SI 1/ 160A GG AC690V MA	0,003	0,010	12,40	N 8	3	0,40	31	
35052.1130	4049857014712	1	200	NH-SI 1 200A GG AC690V MA	0,003	0,010	13,50	N 8	3	0,40	31	
35052.1140	4049857014729	1	250	NH-SI 1 250A GG AC690V MA	0,003	0,010	13,50	N 8	3	0,40	31	
35053.0010	4049857014736	2	25	NH-SI 2/25A GL AG AC500V	0,008	0,019	14,50	N 1	3	0,40	28	
35053.0020	4049857014743	2	35	NH-SI 2/35A GL AG AC500V	0,008	0,019	14,50	N 1	3	0,40	28	
35053.0030	4049857014750	2	50	NH-SI 2/50A GL AG AC500V	0,011	0,019	14,50	N 1	3	0,40	28	
35053.0040	4049857014767	2	63	NH-SI 2/63A GL AG AC500V	0,013	0,019	14,50	N 1	3	0,40	28	
35053.0050	4049857014774	2	80	NH-SI 2/80A GL AG AC500V	0,018	0,019	14,50	N 1	3	0,39	28	
35053.0060	4049857014781	2	100	NH-SI 2/100A GL AG AC500V	0,019	0,019	14,50	N 1	3	0,40	28	
35053.0070	4049857014798	2	125	NH-SI 2/125A GL AG AC500V	0,025	0,019	15,50	N 1	3	0,39	28	
35053.0080	4049857014804	2	160	NH-SI 2/160A GL AG AC500V	0,032	0,019	15,50	N 1	3	0,40	28	
35053.0090	4049857014811	2	200	NH-SI 2/200A GL AG AC500V	0,043	0,019	15,50	N 1	3	0,40	28	
35053.0100	4049857014828	2	224	NH-SI 2/224A GL AG AC500V	0,056	0,019	17,60	N 1	3	0,40	28	
35053.0110	4049857014835	2	250	NH-SI 2 250A GL AG AC500V	0,056	0,019	21,00	N 1	3	0,67	28	
35053.0120	4049857014842	2	300	NH-SI 2 300A GL AG AC500V	0,069	0,019	22,00	N 1	3	0,66	28	
35053.0130	4049857014859	2	315	NH-SI 2 315A GL AG AC500V	0,069	0,019	22,00	N 1	3	0,67	28	
35053.0140	4049857014866	2	355	NH-SI 2 355A GL AG AC500V	0,088	0,019	25,00	N 1	3	0,67	28	
35053.0150	4049857014873	2	400	NH-SI 2 400A GL AG AC500V	0,231	0,019	65,00	N 1	3	0,67	28	
35054.0010	4049857014880	2	25	NH-SI 2/ 25A GG AC500V	0,004	0,019	10,40	N 6	3	0,40	24	
35054.0020	4049857014897	2	35	NH-SI 2/ 35A GG AC500V	0,004	0,019	10,40	N 6	3	0,40	24	
35054.0030	4049857014903	2	50	NH-SI 2/ 50A GG AC500V	0,004	0,019	10,40	N 6	3	0,40	24	
35054.0040	4049857014910	2	63	NH-SI 2/ 63A GG AC500V	0,004	0,019	10,40	N 6	3	0,46	24	
35054.0050	4049857014927	2	80	NH-SI 2/ 80A GG AC500V	0,004	0,019	10,40	N 6	3	0,40	24	
35054.0060	4049857014934	2	100	NH-SI 2/ 100A GG AC500V	0,004	0,019	10,40	N 6	3	0,47	24	
35054.0070	4049857014941	2	125	NH-SI 2/ 125A GG AC500V	0,004	0,019	10,40	N 6	3	0,47	24	
35054.0080	4049857014958	2	160	NH-SI 2/ 160A GG AC500V	0,004	0,019	10,40	N 6	3	0,48	24	
35054.0090	4049857014965	2	200	NH-SI 2/ 200A GG AC500V	0,004	0,019	12,40	N 6	3	0,47	24	
35054.0100	4049857014972	2	224	NH-SI 2/ 224A GG AC500V	0,004	0,019	12,40	N 6	3	0,48	24	
35054.0110	4049857014989	2	250	NH-SI 2/ 250A GG AC500V	0,004	0,019	12,40	N 6	3	0,47	24	
35054.0120	4049857014996	2	300	NH-SI 2 300A GG AC500V	0,004	0,019	12,40	N 6	3	0,62	24	
35054.0130	4049857015009	2	315	NH-SI 2 315A GG AC500V	0,004	0,019	12,40	N 6	3	0,62	24	
35054.0140	4049857015016	2	355	NH-SI 2 355A GG AC500V	0,004	0,019	12,40	N 6	3	0,63	24	
35054.0150	4049857015023	2	400	NH-SI 2 400A GG AC500V	0,004	0,019	12,40	N 6	3	0,63	24	
35058.0010	4049857015351	2	80	NH-SI 2 80A GR AC500V LS	0,023	0,019	35,20	N 2	3	0,63	34	
35058.0020	4049857015368	2	100	NH-SI 2 100A GR AC500V LS	0,026	0,019	35,20	N 2	3	0,63	34	
35058.0030	4049857015375	2	125	NH-SI 2 125A GR AC500V LS	0,036	0,019	35,20	N 2	3	0,63	34	
35058.0040	4049857015382	2	160	NH-SI 2 160A GR AC500V LS	0,046	0,019	36,20	N 2	3	0,65	34	
35058.0050	4049857015399	2	200	NH-SI 2 200A GR AC500V LS	0,056	0,019	37,30	N 2	3	0,66	34	
35058.0060	4049857015405	2	224	NH-SI 2 224A GR AC500V LS	0,064	0,019	39,30	N 2	3	0,66	34	
35058.0070	4049857015412	2	250	NH-SI 2 250A GR AC500V LS	0,071	0,019	39,30	N 2	3	0,66	34	
35058.0080	4049857015429	2	300	NH-SI 2 300A GR AC500V LS	0,116	0,019	43,50	N 2	3	0,66	34	
35058.0090	4049857015436	2	315	NH-SI 2 315A GR AC500V LS	0,128	0,019	47,60	N 2	3	0,66	34	
35058.0100	4049857015443	2	355	NH-SI 2 355A GR AC500V LS	0,153	0,019	47,60	N 2	3	0,66	34	
35058.0110	4049857015450	2	400	NH-SI 2 400A GR AC500V LS	0,159	0,019	50,70	N 2	3	0,66	34	
35060.0050	4049857015474	2	80	NH-SI 2 80A GR AC500V LS SM	0,023	0,018	50,70	N 2	1	0,80	35	
35060.0060	4049857015481	2	100	NH-SI 2 100A GR AC500V LS SM	0,026	0,018	50,70	N 2	1	0,80	35	
35060.0070	4049857015498	2	125	NH-SI 2 125A GR AC500V LS SM	0,036	0,018	50,70	N 2	1	0,80	35	
35060.0080	4049857015504	2	160	NH-SI 2 160A GR AC500V LS SM	0,046	0,018	51,80	N 2	1	0,80	35	
35060.0090	4049857015511	2	200	NH-SI 2 200A GR AC500V LS SM	0,056	0,018	52,80	N 2	1	0,80	35	
35060.0100	4049857015528	2	224	NH-SI 2 224A GR AC500V LS SM	0,064	0,018	55,90	N 2	1	0,80	35	
35060.0110	4049857015535	2	250	NH-SI 2 250A GR AC500V LS SM	0,071	0,018	55,90	N 2	1	0,80	35	
35060.0120	4049857015542	2	300	NH-SI 2 300A GR AC500V LS SM	0,116	0,018	59,00	N 2	1	0,74	35	
35060.0130	4049857015559	2	315	NH-SI 2 315A GR AC500V LS SM	0,128	0,018	63,10	N 2	1	0,80	35	
35060.0140	4049857015566	2	355	NH-SI 2 355A GR AC500V LS SM	0,153	0,018	63,10	N 2	1	0,74	35	
35060.0150	4049857015573	2	400	NH-SI 2 400A GR AC500V LS SM	0,159	0,018	66,20	N 2	1	0,75	35	
35067.0010	4049857015580	2	100	NH-SI 2 100A GL AG AC400V WA LE	0,013	0,020	33,10	NZ 3	1	0,53	196	
35067.0020	4049857015597	2	125	NH-SI 2 125A GL AG AC400V WA LE	0,015	0,020	33,10	NZ 3	1	0,53	196	
35067.0030	4049857015603	2	160	NH-SI 2 160A GL AG AC400V WA LE	0,017	0,020	37,30	NZ 3	1	0,53	196	
35067.0040	4049857015610	2	200	NH-SI 2 200A GL AG AC400V WA LE	0,017	0,020	37,30	NZ 3	1	0,53	196	
35067.0050	4049857015627	2	224	NH-SI 2 224A GL AG AC400V WA LE	0,028	0,020	37,30	NZ 3	1	0,53	196	
35067.0060	4049857015634	2	250	NH-SI 2 250A GL AG AC400V WA LE	0,030	0,020	37,30	NZ 3	1	0,53	196	
35067.0070	4049857015641	2	315	NH-SI 2 315A GL AG AC400V WA LE	0,041	0,020	46,60	NZ 3	1	0,54	196	
35067.0080	4049857015658	2	355	NH-SI 2 355A GL AG AC400V WA LE	0,050	0,020	46,60	NZ 3	1	0,53	196	
35067.0090	4049857015665	2	400	NH-SI 2 400A GL AG AC400V WA LE	0,057	0,020	46,60	NZ 3	1	0,54	196	
35076.1010	4049857015696	2	72	NH-SI 2 50KVA GTR AC400V MA	0,004	0,019	26,90	N 7	3	0,58	33	
35076.1020	4049857015702	2	108	NH-SI 2 75KVA GTR AC400V MA	0,004	0,019	26,90	N 7	3	0,58	33	
35076.1030	4049857015719	2	144	NH-SI 2 100KVA GTR AC400V MA	0,004	0,019	26,90	N 7	3	0,58	33	
35076.1040	4049857015726	2	180	NH-SI 2 125KVA GTR AC400V MA	0,004	0,019	26,90	N 7	3	0,58	33	
35076.1050	4049857015733	2	231	NH-SI 2 160KVA GTR AC400V MA	0,004	0,019	26,90	N 7	3	0,58	33	
35076.1060	4049857015740	2	289	NH-SI 2 200KVA GTR AC400V MA	0,004	0,019	29,00	N 7	3	0,58	33	

Цифровой регистр поиска

Код для заказа	EAN-№	Типоразмер	Ампер	Наименование	Надбавка из-за повышения стоимости Серебра Меди Ag Cu	Цена €	ГРУППА ЦЕН	Кол-во в упак.	Вес в кг	Стр.	
35076.1070	4049857015757	2	361	NH-SI 2 250KVA GTR AC400V MA	0,004	0,019	30,00	N 7	3	0,58	33
35078.0010	4049857015825	3	315	NH-SI 3/ 315A GG AC500V	0,007	0,026	18,60	N 6	3	0,63	24
35078.0020	4049857015832	3	355	NH-SI 3/ 355A GG AC500V	0,007	0,026	18,60	N 6	3	0,63	24
35078.0030	4049857015849	3	400	NH-SI 3/ 400A GG AC500V	0,007	0,026	18,60	N 6	3	0,63	24
35078.0050	4049857015863	3	500	NH-SI 3 500A GG AC500V	0,007	0,026	20,70	N 6	3	0,86	24
35078.0060	4049857015870	3	630	NH-SI 3 630A GG AC500V	0,007	0,026	35,00	N 6	3	0,88	24
35078.0190	4049857015948	3	300	NH-SI 3/ 300A GG AC500V	0,007	0,026	24,80	N 6	3	0,94	24
35078.0340	4049857016020	3	63	NH-SI 3/ 63A GG AC500V	0,007	0,026	18,60	N 6	3	0,94	24
35078.0350	4049857016037	3	80	NH-SI 3/ 80A GG AC500V	0,007	0,026	18,60	N 6	3	0,94	24
35078.0360	4049857016044	3	100	NH-SI 3/ 100A GG AC500V	0,007	0,026	18,60	N 6	3	0,94	24
35078.0370	4049857016051	3	125	NH-SI 3/ 125A GG AC500V	0,007	0,026	18,60	N 6	3	0,94	24
35078.0380	4049857016068	3	160	NH-SI 3/ 160A GG AC500V	0,007	0,026	18,60	N 6	3	0,94	24
35078.0390	4049857016075	3	200	NH-SI 3/ 200A GG AC500V	0,007	0,026	18,60	N 6	3	0,94	24
35078.0400	4049857016082	3	224	NH-SI 3/ 224A GG AC500V	0,007	0,026	18,60	N 6	3	0,94	24
35078.0410	4049857016099	3	250	NH-SI 3/ 250A GG AC500V	0,007	0,026	18,60	N 6	3	0,94	24
35079.0010	4049857016105	3	315	NH-SI 3 315A GR AC500V LS	0,133	0,026	58,00	N 2	1	0,88	34
35079.0020	4049857016112	3	355	NH-SI 3 355A GR AC500V LS	0,154	0,026	58,00	N 2	1	0,93	34
35079.0030	4049857016129	3	400	NH-SI 3 400A GR AC500V LS	0,161	0,026	62,10	N 2	1	0,89	34
35079.0040	4049857016136	3	425	NH-SI 3 425A GR AC500V LS	0,178	0,026	62,10	N 2	1	0,93	34
35079.0050	4049857016143	3	500	NH-SI 3 500A GR AC500V LS	0,184	0,026	67,30	N 2	1	0,93	34
35079.0060	4049857016150	3	630	NH-SI 3 630A GR AC500V LS	0,232	0,026	72,50	N 2	1	0,89	34
35081.0100	4049857016167	3	722	NH-SI 3 160A GTR AC400V MA	0,020	0,080	82,80	N 7	1	1,12	33
35081.0110	4049857016174	3	909	NH-SI 3 630KVA GTR AC400V MA	0,020	0,080	82,80	N 7	1	1,14	33
35081.1010	4049857016181	3	361	NH-SI 3 250KVA GTR AC400V MA	0,005	0,026	41,40	N 7	1	1,10	33
35081.1020	4049857016198	3	455	NH-SI 3 315KVA GTR AC400V MA	0,005	0,026	41,40	N 7	1	0,83	33
35081.1030	4049857016204	3	577	NH-SI 3 400KVA GTR AC400V MA	0,005	0,026	41,40	N 7	1	1,11	33
35081.1040	4049857016211	3	144	NH-SI 3 100KVA GTR AC400V MA	0,005	0,026	41,40	N 7	1	1,10	33
35081.1050	4049857016228	3	289	NH-SI 3 200KVA GTR AC400V MA	0,005	0,026	41,40	N 7	1	0,83	33
35081.1060	4049857016235	3	231	NH-SI 3 160KVA GTR AC400V MA	0,005	0,026	41,40	N 7	1	0,83	33
35086.0010	4049857016242	3	315	NH-SI 3 315A GR AC500V LS SM	0,133	0,026	74,50	N 2	1	1,02	35
35086.0020	4049857016259	3	355	NH-SI 3 355A GR AC500V LS SM	0,154	0,026	74,50	N 2	1	1,02	35
35086.0030	4049857016266	3	400	NH-SI 3 400A GR AC500V LS SM	0,161	0,026	81,80	N 2	1	0,91	35
35086.0040	4049857016273	3	425	NH-SI 3 425A GR AC500V LS SM	0,178	0,026	81,80	N 2	1	1,02	35
35086.0050	4049857016280	3	500	NH-SI 3 500A GR AC500V LS SM	0,184	0,026	82,80	N 2	1	0,91	35
35086.0060	4049857016297	3	630	NH-SI 3 630A GR AC500V LS SM	0,207	0,026	82,80	N 2	1	0,92	35
35089.0010	4049857016303	3L	10	NH-SI 3L 10A TF AC1500V LS	0,012	0,026	99,40	N 3	1	1,31	39
35089.0020	4049857016310	3L	16	NH-SI 3L 16A TF AC1500V LS	0,014	0,026	99,40	N 3	1	1,40	39
35089.0030	4049857016327	3L	20	NH-SI 3L 20A TF AC1500V LS	0,015	0,026	99,40	N 3	1	1,32	39
35089.0040	4049857016334	3L	25	NH-SI 3L 25A TF AC1500V LS	0,017	0,026	99,40	N 3	1	1,34	39
35089.0050	4049857016341	3L	35	NH-SI 3L 35A TF AC1500V LS	0,017	0,026	99,40	N 3	1	1,34	39
35089.0060	4049857016358	3L	50	NH-SI 3L 50A TF AC1500V LS	0,021	0,026	99,40	N 3	1	1,32	39
35089.0070	4049857016365	3L	63	NH-SI 3L 63A TF AC1500V LS	0,022	0,026	99,40	N 3	1	1,32	39
35089.0080	4049857016372	3L	80	NH-SI 3L 80A TF AC1500V LS	0,028	0,026	99,40	N 3	1	1,32	39
35089.0090	4049857016389	3L	100	NH-SI 3L 100A TF AC1500V LS	0,035	0,026	99,40	N 3	1	1,34	39
35089.0100	4049857016396	3L	125	NH-SI 3L 125A TF AC1500V LS	0,048	0,026	99,40	N 3	1	1,33	39
35089.0110	4049857016402	3L	160	NH-SI 3L 160A TF AC1500V LS	0,069	0,026	106,60	N 3	1	1,31	39
35089.0120	4049857016419	3L	200	NH-SI 3L 200A TF AC1500V LS	0,089	0,026	106,60	N 3	1	1,31	39
35089.0130	4049857016426	3L	224	NH-SI 3L 224A TF AC1500V LS	0,099	0,026	109,70	N 3	1	1,33	39
35089.0140	4049857016433	3L	250	NH-SI 3L 250A TF AC1500V LS	0,110	0,026	109,70	N 3	1	1,33	39
35089.0150	4049857016440	3L	300	NH-SI 3L 300A TF AC1500V LS	0,130	0,026	118,00	N 3	1	1,32	39
35089.0160	4049857016457	3L	315	NH-SI 3L 315A TF AC1500V LS	0,140	0,026	118,00	N 3	1	1,36	39
35089.0170	4049857016464	3L	355	NH-SI 3L 355A TF AC1500V LS	0,150	0,026	118,00	N 3	1	1,33	39
35089.0180	4049857016471	3L	425	NH-SI 3L 425A TF AC1000V LS	0,198	0,026	122,10	N 3	1	1,34	39
35089.0190	4049857016488	3L	500	NH-SI 3L 500A TF AC1000V LS	0,217	0,026	176,00	N 3	1	1,39	39
35089.0200	4049857016495	3L	6	NH-SI 3L 6A TF AC1500V LS	0,011	0,026	100,40	N 3	1	1,40	39
35091.0010	4049857016501	3L	10	NH-SI 3L 10A TF AC1500V SM	0,012	0,026	147,00	N 3	1	1,35	38
35091.0020	4049857016518	3L	16	NH-SI 3L 16A TF AC1500V SM	0,014	0,026	147,00	N 3	1	1,44	38
35091.0030	4049857016525	3L	20	NH-SI 3L 20A TF AC1500V SM	0,015	0,026	147,00	N 3	1	1,38	38
35091.0040	4049857016532	3L	25	NH-SI 3L 25A TF AC1500V SM	0,017	0,026	147,00	N 3	1	1,44	38
35091.0050	4049857016549	3L	35	NH-SI 3L 35A TF AC1500V SM	0,017	0,026	147,00	N 3	1	1,35	38
35091.0060	4049857016556	3L	50	NH-SI 3L 50A TF AC1500V SM	0,021	0,026	147,00	N 3	1	1,44	38
35091.0070	4049857016563	3L	63	NH-SI 3L 63A TF AC1500V SM	0,022	0,026	147,00	N 3	1	1,35	38
35091.0080	4049857016570	3L	80	NH-SI 3L 80A TF AC1500V SM	0,028	0,026	147,00	N 3	1	1,45	38
35091.0090	4049857016587	3L	100	NH-SI 3L 100A TF AC1500V SM	0,035	0,026	147,00	N 3	1	1,36	38
35091.0100	4049857016594	3L	125	NH-SI 3L 125A TF AC1500V SM	0,048	0,026	147,00	N 3	1	1,38	38
35091.0110	4049857016600	3L	160	NH-SI 3L 160A TF AC1500V SM	0,069	0,026	153,20	N 3	1	1,37	38
35091.0120	4049857016617	3L	200	NH-SI 3L 200A TF AC1500V SM	0,089	0,026	153,20	N 3	1	1,38	38
35091.0130	4049857016624	3L	224	NH-SI 3L 224A TF AC1500V SM	0,099	0,026	155,30	N 3	1	1,37	38
35091.0140	4049857016631	3L	250	NH-SI 3L 250A TF AC1500V SM	0,110	0,026	155,30	N 3	1	1,45	38
35091.0150	4049857016648	3L	300	NH-SI 3L 300A TF AC1500V SM	0,130	0,026	164,60	N 3	1	1,37	38
35091.0160	4049857016655	3L	315	NH-SI 3L 315A TF AC1500V SM	0,140	0,026	164,60	N 3	1	1,45	38
35091.0170	4049857016662	3L	355	NH-SI 3L 355A TF AC1500V SM	0,150	0,026	164,60	N 3	1	1,45	38
35091.0180	4049857016679	3L	425	NH-SI 3L 425A TF AC1000V SM	0,198	0,026	168,70	N 3	1	1,45	38
35091.0190	4049857016686	3L	500	NH-SI 3L 500A TF AC1000V SM	0,217	0,026	222,50	N 3	1	1,45	38
35097.0010	4049857016693	4a	500	NH-SI 4A 500A GG AC500V	0,020	0,080	128,30	N 7	3	2,60	24
35097.0020	4049857016709	4a	630	NH-SI 4A 630A GG AC500V	0,020	0,080	128,30	N 7	3	2,60	24
35097.0030	4049857016716	4a	800	NH-SI 4A 800A GG AC500V	0,020	0,080	128,30	N 7	1	2,60	24
35097.0040	4049857016723	4a	1000	NH-SI 4A 1000A GG AC500V	0,020	0,080	140,80	N 7	1	2,60	24
35097.0050	4049857016730	4a	1250	NH-SI 4A 1250A GG AC500V	0,020	0,080	155,30	N 7	1	2,60	24
35097.0110	4049857016747	4a	1600	NH-SI 4A 1600A GG AC500V	0,020	0,080	177,00	N 7	1	2,60	24

Цифровой регистр поиска

Код для заказа	EAN-№	Типоразмер	Ампер	Наименование	Надбавка из-за повышения стоимости Серебра Меди Ag Cu	Цена €	ГРУППА ЦЕН	Кол-во в упак.	Вес в кг	Стр.	
35097.0120	4049857016754	4a	400	NH-SI 4A 400A GG AC500V	0,020	0,080	128,30	N 7	3	2,60	24
35100.0040	4049857016815	4a	1155	NH-SI 4A 800KVA GTR AC400V MA	0,020	0,080	124,20	N 7	1	2,57	33
35100.0100	4049857016822	4a	144	NH-SI 4A 100KVA GTR AC400V MA	0,020	0,080	120,10	N 7	1	2,57	33
35100.0110	4049857016839	4a	231	NH-SI 4A 160KVA GTR AC400V MA	0,020	0,080	120,10	N 7	1	2,57	33
35100.0120	4049857016846	4a	361	NH-SI 4A 250KVA GTR AC400V MA	0,020	0,080	120,10	N 7	1	2,57	33
35100.0130	4049857016853	4a	577	NH-SI 4A 400KVA GTR AC400V MA	0,020	0,080	124,20	N 7	1	2,57	33
35100.0140	4049857016860	4a	722	NH-SI 4A 500KVA GTR AC400V MA	0,020	0,080	124,20	N 7	1	2,57	33
35100.0150	4049857016877	4a	909	NH-SI 4A 630KVA GTR AC400V MA	0,020	0,080	124,20	N 7	1	2,57	33
35100.0160	4049857016884	4a	289	NH-SI 4A 200KVA GTR AC400V MA	0,020	0,080	120,10	N 7	1	2,57	33
35100.0170	4049857016891	4a	455	NH-SI 4A 315KVA GTR AC400V MA	0,020	0,080	120,10	N 7	1	2,57	33
35100.0190	4049857016907	4a	1443	NH-SI 4A 1000KVA GTR AC400V	0,020	0,080	124,20	N 7	1	2,57	33
35115.0010	4049857016983	2	25	NH-SI 2 25A GL AG AC500V LI	0,008	0,019	16,60	N 1	3	0,63	29
35115.0020	4049857016990	2	35	NH-SI 2 35A GL AG AC500V LI	0,008	0,019	16,60	N 1	3	0,63	29
35115.0030	4049857017003	2	50	NH-SI 2 50A GL AG AC500V LI	0,011	0,019	16,60	N 1	3	0,63	29
35115.0040	4049857017010	2	63	NH-SI 2 63A GL AG AC500V LI	0,013	0,019	16,60	N 1	3	0,63	29
35115.0050	4049857017027	2	80	NH-SI 2 80A GL AG AC500V LI	0,018	0,019	16,60	N 1	3	0,63	29
35115.0060	4049857017034	2	100	NH-SI 2 100A GL AG AC500V LI	0,019	0,019	16,60	N 1	3	0,63	29
35115.0070	4049857017041	2	125	NH-SI 2 125A GL AG AC500V LI	0,025	0,019	17,60	N 1	3	0,63	29
35115.0080	4049857017058	2	160	NH-SI 2 160A GL AG AC500V LI	0,032	0,019	17,60	N 1	3	0,63	29
35115.0090	4049857017065	2	200	NH-SI 2 200A GL AG AC500V LI	0,043	0,019	25,90	N 1	3	0,63	29
35115.0100	4049857017072	2	224	NH-SI 2 224A GL AG AC500V LI	0,056	0,019	22,00	N 1	3	0,63	29
35115.0110	4049857017089	2	250	NH-SI 2 250A GL AG AC500V LI	0,056	0,019	29,00	N 1	3	0,63	29
35115.0120	4049857017096	2	300	NH-SI 2 300A GL AG AC500V LI	0,069	0,019	32,10	N 1	3	0,63	29
35115.0130	4049857017102	2	315	NH-SI 2 315A GL AG AC500V LI	0,069	0,019	32,10	N 1	3	0,63	29
35115.0140	4049857017119	2	355	NH-SI 2 355A GL AG AC500V LI	0,088	0,019	37,30	N 1	3	0,63	29
35115.0150	4049857017126	2	400	NH-SI 2 400A GL AG AC500V LI	0,231	0,019	70,40	N 1	3	0,63	29
35115.0160	4049857017133	2	63	NH-SI 2 63A GL AG AC500V LI AU	0,013	0,019	16,60	N 1	3	0,63	30
35115.0170	4049857017140	2	80	NH-SI 2 80A GL AG AC500V LI AU	0,018	0,019	16,60	N 1	3	0,63	30
35115.0180	4049857017157	2	100	NH-SI 2 100A GL AG AC500V LI AU	0,019	0,019	16,60	N 1	3	0,63	30
35115.0190	4049857017164	2	125	NH-SI 2 125A GL AG AC500V LI AU	0,025	0,019	17,60	N 1	3	0,63	30
35115.0200	4049857017171	2	160	NH-SI 2 160A GL AG AC500V LI AU	0,032	0,019	17,60	N 1	3	0,63	30
35115.0210	4049857017188	2	200	NH-SI 2 200A GL AG AC500V LI AU	0,043	0,019	21,00	N 1	3	0,63	30
35115.0220	4049857017195	2	224	NH-SI 2 224A GL AG AC500V LI AU	0,056	0,019	20,70	N 1	3	0,63	30
35115.0230	4049857017201	2	250	NH-SI 2 250A GL AG AC500V LI AU	0,056	0,019	20,70	N 1	3	0,63	30
35115.0240	4049857017218	2	300	NH-SI 2 300A GL AG AC500V LI AU	0,069	0,019	34,20	N 1	3	0,63	30
35115.0250	4049857017225	2	315	NH-SI 2 315A GL AG AC500V LI AU	0,069	0,019	33,10	N 1	3	0,63	30
35115.0260	4049857017232	2	355	NH-SI 2 355A GL AG AC500V LI AU	0,088	0,019	37,30	N 1	3	0,63	30
35115.0270	4049857017249	2	400	NH-SI 2 400A GL AG AC500V LI AU	0,231	0,019	70,40	N 1	3	0,63	30
35115.0280	4049857017256	2	35	NH-SI 2 35A GL AG AC500V LI AU	0,008	0,019	16,60	N 1	3	0,63	30
35116.0040	4049857017263	2	63	NH-SI 2 63A GG AC500V LI	0,004	0,019	13,50	N 6	3	0,63	25
35116.0050	4049857017270	2	80	NH-SI 2 80A GG AC500V LI	0,004	0,019	13,50	N 6	3	0,63	25
35116.0060	4049857017287	2	100	NH-SI 2 100A GG AC500V LI	0,004	0,019	13,50	N 6	3	0,63	25
35116.0070	4049857017294	2	125	NH-SI 2 125A GG AC500V LI	0,004	0,019	13,50	N 6	3	0,63	25
35116.0080	4049857017300	2	160	NH-SI 2 160A GG AC500V LI	0,004	0,019	13,50	N 6	3	0,63	25
35116.0090	4049857017317	2	200	NH-SI 2 200A GG AC500V LI	0,004	0,019	13,50	N 6	3	0,63	25
35116.0100	4049857017324	2	224	NH-SI 2 224A GG AC500V LI	0,004	0,019	13,50	N 6	3	0,63	25
35116.0110	4049857017331	2	250	NH-SI 2 250A GG AC500V LI	0,004	0,019	13,50	N 6	3	0,63	25
35116.0120	4049857017348	2	300	NH-SI 2 300A GG AC500V LI	0,004	0,019	15,50	N 6	3	0,63	25
35116.0130	4049857017355	2	315	NH-SI 2 315A GG AC500V LI	0,004	0,019	15,50	N 6	3	0,63	25
35116.0140	4049857017362	2	355	NH-SI 2 355A GG AC500V LI	0,004	0,019	15,50	N 6	3	0,63	25
35116.0150	4049857017379	2	400	NH-SI 2 400A GG AC500V LI	0,004	0,019	15,50	N 6	3	0,63	25
35124.1010	4049857017492	2	35	NH-SI 2/ 35A GG AC690V MA	0,004	0,018	16,60	N 8	3	0,42	31
35124.1020	4049857017508	2	50	NH-SI 2/ 50A GG AC690V MA	0,004	0,018	16,60	N 8	3	0,42	31
35124.1030	4049857017515	2	63	NH-SI 2/ 63A GG AC690V MA	0,004	0,018	16,60	N 8	3	0,42	31
35124.1040	4049857017522	2	80	NH-SI 2/ 80A GG AC690V MA	0,004	0,018	16,60	N 8	3	0,42	31
35124.1050	4049857017539	2	100	NH-SI 2/ 100A GG AC690V MA	0,004	0,018	16,60	N 8	3	0,42	31
35124.1060	4049857017546	2	125	NH-SI 2/ 125A GG AC690V MA	0,004	0,018	17,60	N 8	3	0,42	31
35124.1070	4049857017553	2	160	NH-SI 2/ 160A GG AC690V MA	0,004	0,018	17,60	N 8	3	0,42	31
35124.1080	4049857017560	2	200	NH-SI 2/ 200A GG AC690V MA	0,004	0,018	17,60	N 8	3	0,42	31
35124.1090	4049857017577	2	250	NH-SI 2/ 250A GG AC690V MA	0,004	0,018	19,70	N 8	3	0,42	31
35124.1100	4049857017584	2	315	NH-SI 2 315A GG AC690V MA	0,004	0,018	21,70	N 8	3	0,42	31
35124.1110	4049857017591	2	355	NH-SI 2 355A GG AC690V MA	0,004	0,018	21,70	N 8	3	0,42	31
35124.1220	4049857017607	2	400	NH-SI 2 400A GG AC690V MA	0,004	0,018	21,70	N 8	3	0,42	31
35124.1230	4049857017614	2	25	NH-SI 2/ 25A GG AC690V MA	0,004	0,018	16,60	N 8	3	0,42	31
35135.1010	4049857017638	3	500	NH-SI 3 500A GG AC690V MA	0,007	0,026	32,10	N 8	3	1,30	32
35135.1020	4049857017645	3	400	NH-SI 3/ 400A GG AC690V MA	0,007	0,026	30,00	N 8	3	0,95	32
35135.1040	4049857017669	3	250	NH-SI 3/ 250A GG AC690V MA	0,007	0,026	28,00	N 8	3	0,67	32
35135.1050	4049857017676	3	315	NH-SI 3/ 315A GG AC690V MA	0,007	0,026	30,00	N 8	3	0,59	32
35135.1060	4049857017683	3	355	NH-SI 3/ 355A GG AC690V MA	0,007	0,026	30,00	N 8	3	0,67	32
35135.1070	4049857017690	3	200	NH-SI 3/ 200A GG AC690V MA	0,007	0,026	28,00	N 8	3	0,67	32
35135.1080	4049857017706	3	63	NH-SI 3/ 63A GG AC690V MA	0,007	0,026	28,00	N 8	3	0,95	32
35135.1090	4049857017713	3	80	NH-SI 3/ 80A GG AC690V MA	0,007	0,026	28,00	N 8	3	0,95	32
35135.1100	4049857017720	3	100	NH-SI 3/ 100A GG AC690V MA	0,007	0,026	28,00	N 8	3	1,30	32
35135.1110	4049857017737	3	125	NH-SI 3/ 125A GG AC690V MA	0,007	0,026	28,00	N 8	3	0,95	32
35135.1120	4049857017744	3	160	NH-SI 3/ 160A GG AC690V MA	0,007	0,026	28,00	N 8	3	1,30	32
35135.1130	4049857017751	3	224	NH-SI 3/ 224A GG AC690V MA	0,007	0,026	28,00	N 8	3	1,30	32
35135.1140	4049857017768	3	630	NH-SI 3 630A GG AC690V MA	0,007	0,026	по запросу	N 8	3	1,30	32
35150.0010	4049857017775	3	10	NH-SI 3 10A TF AC1000V RHB	0,008	0,003	108,70	N 3	1	1,28	38
35150.0020	4049857017782	3	16	NH-SI 3 16A TF AC1000V RHB	0,010	0,003	108,70	N 3	1	1,28	38
35150.0030	4049857017799	3	20	NH-SI 3 20A TF AC1000V RHB	0,012	0,003	108,70	N 3	1	1,28	38

Цифровой регистр поиска

Код для заказа	EAN-№	Типоразмер	Ампер	Наименование	Надбавка из-за повышения стоимости Серебра Меди Ag Cu		Цена €	ГРУППА ЦЕН	Кол-во в упак.	Вес в кг	Стр.
35150.0040	4049857017805	3	25	NH-SI 3 25A TF AC1000V RHB	0,014	0,003	108,70	N 3	1	1,28	38
35150.0050	4049857017812	3	35	NH-SI 3 35A TF AC1000V RHB	0,016	0,003	108,70	N 3	1	1,28	38
35150.0060	4049857017829	3	50	NH-SI 3 50A TF AC1000V RHB	0,019	0,003	108,70	N 3	1	1,28	38
35150.0070	4049857017836	3	63	NH-SI 3 63A TF AC1000V RHB	0,021	0,003	111,80	N 3	1	1,28	38
35150.0080	4049857017843	3	80	NH-SI 3 80A TF AC1000V RHB	0,028	0,003	111,80	N 3	1	1,28	38
35150.0090	4049857017850	3	100	NH-SI 3 100A TF AC1000V RHB	0,030	0,003	111,80	N 3	1	1,28	38
35150.0100	4049857017867	3	125	NH-SI 3 125A TF AC1000V RHB	0,040	0,003	111,80	N 3	1	1,28	38
35150.0110	4049857017874	3	160	NH-SI 3 160A TF AC1000V RHB	0,056	0,003	111,80	N 3	1	1,28	38
35150.0120	4049857017881	3	200	NH-SI 3 200A TF AC1000V RHB	0,083	0,003	114,90	N 3	1	1,28	38
35150.0130	4049857017898	3	224	NH-SI 3 224A TF AC1000V RHB	0,083	0,003	114,90	N 3	1	1,28	38
35150.0140	4049857017904	3	250	NH-SI 3 250A TF AC1000V RHB	0,083	0,003	114,90	N 3	1	1,28	38
35150.0150	4049857017911	3	300	NH-SI 3 300A TF AC1000V RHB	0,121	0,003	120,10	N 3	1	1,28	38
35150.0160	4049857017928	3	315	NH-SI 3 315A TF AC1000V RHB	0,121	0,003	123,20	N 3	1	1,28	38
35150.0170	4049857017935	3	355	NH-SI 3 355A TF AC1000V RHB	0,121	0,003	123,20	N 3	1	1,28	38
35150.0180	4049857017942	3	425	NH-SI 3 425A TF AC1000V RHB	0,121	0,003	123,20	N 3	1	1,28	38
35150.0190	4049857017959	3	400	NH-SI 3 400A TF AC1000V RHB	0,121	0,003	123,20	N 3	1	1,28	38
35151.0010	4049857017966	3	125	NH-SI 3 125A AM AC1000V SBW	0,055	0,003	93,20	N 3	1	1,28	37
35151.0020	4049857017973	3	160	NH-SI 3 160A AM AC1000V SBW	0,071	0,003	93,20	N 3	1	1,28	37
35151.0030	4049857017980	3	200	NH-SI 3 200A AM AC1000V SBW	0,079	0,003	93,20	N 3	1	1,28	37
35151.0040	4049857017997	3	224	NH-SI 3 224A AM AC1000V SBW	0,093	0,003	98,30	N 3	1	1,28	37
35151.0050	4049857018000	3	250	NH-SI 3 250A AM AC1000V SBW	0,102	0,003	102,50	N 3	1	1,28	37
35151.0070	4049857018017	3	315	NH-SI 3 315A AM AC1000V SBW	0,126	0,003	105,60	N 3	1	1,28	37
35151.0080	4049857018024	3	355	NH-SI 3 355A AM AC1000V SBW	0,150	0,003	111,80	N 3	1	1,28	37
35151.0120	4049857018031	3	500	NH-SI 3 500A AM AC1000V SBW	0,293	0,003	134,60	N 3	1	1,28	37
35164.0010	4049857018338	00	2	NH-SI 00 2A GL AG AC500V LI	0,002	0,004	8,30	N 1	10	0,16	29
35164.0020	4049857018345	00	4	NH-SI 00 4,0A GL AG AC500V LI	0,002	0,004	8,30	N 1	10	0,16	29
35164.0030	4049857018352	00	6	NH-SI 00 6A GL AG AC500V LI	0,002	0,004	8,30	N 1	10	0,16	29
35164.0040	4049857018369	00	10	NH-SI 00 10A GL AG AC500V LI	0,003	0,004	8,30	N 1	10	0,16	29
35164.0050	4049857018376	00	16	NH-SI 00 16A GL AG AC500V LI	0,004	0,004	8,30	N 1	10	0,16	29
35164.0060	4049857018383	00	20	NH-SI 00 20A GL AG AC500V LI	0,004	0,004	8,30	N 1	10	0,16	29
35164.0070	4049857018390	00	25	NH-SI 00 25A GL AG AC500V LI	0,004	0,004	8,30	N 1	10	0,16	29
35164.0080	4049857018406	00	32	NH-SI 00 32A GL AG AC500V LI	0,006	0,004	7,30	N 1	10	0,16	29
35164.0090	4049857018413	00	35	NH-SI 00 35A GL AG AC500V LI	0,006	0,004	7,30	N 1	10	0,16	29
35164.0100	4049857018420	00	40	NH-SI 00 40A GL AG AC500V LI	0,006	0,004	7,30	N 1	10	0,16	29
35164.0110	4049857018437	00	50	NH-SI 00 50A GL AG AC500V LI	0,008	0,004	7,30	N 1	10	0,16	29
35164.0120	4049857018444	00	63	NH-SI 00 63A GL AG AC500V LI	0,010	0,004	7,30	N 1	10	0,16	29
35164.0130	4049857018451	00	80	NH-SI 00 80A GL AG AC500V LI	0,013	0,004	7,30	N 1	10	0,16	29
35164.0140	4049857018468	00	100	NH-SI 00 100A GL AG AC500V LI	0,016	0,004	7,30	N 1	10	0,16	29
35164.0150	4049857018475	00	125	NH-SI 00 125A GL AG AC500V LI	0,017	0,004	8,30	N 1	10	0,16	29
35164.0160	4049857018482	00	160	NH-SI 00 160A GL AG AC500V LI	0,023	0,004	11,00	N 1	10	0,16	29
35164.0170	4049857018499	00	35	NH-SI 00 35A GL AG AC500V LI AU	0,006	0,004	8,30	N 1	10	0,16	30
35164.0180	4049857018505	00	40	NH-SI 00 40A GL AG AC500V LI AU	0,006	0,004	8,30	N 1	10	0,16	30
35164.0190	4049857018512	00	50	NH-SI 00 50A GL AG AC500V LI AU	0,009	0,004	8,30	N 1	10	0,16	30
35164.0200	4049857018529	00	63	NH-SI 00 63A GL AG AC500V LI AU	0,010	0,004	8,30	N 1	10	0,16	30
35164.0210	4049857018536	00	80	NH-SI 00 80A GL AG AC500V LI AU	0,013	0,004	8,30	N 1	10	0,16	30
35164.0220	4049857018543	00	100	NH-SI 00 100A GL AG AC500V LI AU	0,016	0,004	8,30	N 1	10	0,16	30
35164.0230	4049857018550	00	125	NH-SI 00 125A GL AG AC500V LI AU	0,017	0,004	8,30	N 1	10	0,16	30
35164.0240	4049857018567	00	160	NH-SI 00 160A GL AG AC500V LI AU	0,023	0,004	12,00	N 1	10	0,16	30
35164.0250	4049857018574	00	25	NH-SI 00 25A GL AG AC500V LI AU	0,004	0,004	8,30	N 1	10	0,16	30
35164.0260	4049857018581	00	16	NH-SI 00 16A GL AG AC500V LI AU	0,003	0,004	8,30	N 1	10	0,16	30
35164.0270	4049857018598	00	10	NH-SI 00 10A GL AG AC500V LI AU	0,002	0,004	8,30	N 1	10	0,16	30
35165.0010	4049857018604	00	2	NH-SI 00 2A GG AC500V LI	0,002	0,004	4,10	N 5	3	0,16	25
35165.0020	4049857018611	00	4	NH-SI 00 4,0A GG AC500V LI	0,002	0,004	4,10	N 5	3	0,16	25
35165.0030	4049857018628	00	6	NH-SI 00 6A GG AC500V LI	0,002	0,004	4,10	N 5	3	0,16	25
35165.0040	4049857018635	00	10	NH-SI 00 10A GG AC500V LI	0,002	0,004	4,10	N 5	3	0,16	25
35165.0050	4049857018642	00	16	NH-SI 00 16A GG AC500V LI	0,002	0,004	4,10	N 5	3	0,16	25
35165.0060	4049857018659	00	20	NH-SI 00 20A GG AC500V LI	0,002	0,004	4,10	N 5	3	0,16	25
35165.0070	4049857018666	00	25	NH-SI 00 25A GG AC500V LI	0,002	0,004	4,10	N 5	3	0,19	25
35165.0080	4049857018673	00	32	NH-SI 00 32A GG AC500V LI	0,002	0,004	4,10	N 5	3	0,16	25
35165.0090	4049857018680	00	35	NH-SI 00 35A GG AC500V LI	0,002	0,004	4,10	N 5	3	0,18	25
35165.0100	4049857018697	00	40	NH-SI 00 40A GG AC500V LI	0,002	0,004	4,10	N 5	3	0,16	25
35165.0110	4049857018703	00	50	NH-SI 00 50A GG AC500V LI	0,002	0,004	4,10	N 5	3	0,16	25
35165.0120	4049857018710	00	63	NH-SI 00 63A GG AC500V LI	0,002	0,004	4,10	N 5	3	0,18	25
35165.0130	4049857018727	00	80	NH-SI 00 80A GG AC500V LI	0,002	0,004	4,10	N 5	3	0,18	25
35165.0140	4049857018734	00	100	NH-SI 00 100A GG AC500V LI	0,002	0,004	4,40	N 5	3	0,16	25
35165.0150	4049857018741	00	125	NH-SI 00 125A GG AC500V LI	0,002	0,004	4,40	N 5	3	0,18	25
35165.0160	4049857018758	00	160	NH-SI 00 160A GG AC500V LI	0,002	0,007	4,70	N 5	3	0,16	25
35177.0010	4049857018765	00	00	NH-BATTERIESICHERUNG 00 E	0,010	0,004	26,90	нетто	3	0,15	316
35177.0030	4049857018772	00	00	NH-BATTERIESICHERUNG 00 G	0,010	0,004	26,90	нетто	3	0,15	316
35177.0040	4049857018789	00	00	NH-BATTERIESICHERUNG 00 H	0,010	0,004	26,90	нетто	3	0,15	316
35177.0050	4049857018796	00	00	NH-BATTERIESICHERUNG 00 A	0,010	0,004	24,80	нетто	3	0,15	316
35177.0060	4049857018802	00	00	NH-BATTERIESICHERUNG 00 B	0,010	0,004	24,80	нетто	3	0,15	316
35177.0070	4049857018819	00	00	NH-BATTERIESICHERUNG 00 C	0,018	0,004	24,80	нетто	3	0,15	316
35177.0080	4049857018826	00	00	NH-BATTERIESICHERUNG 00 D	0,013	0,004	26,90	нетто	3	0,15	316
35178.0010	4049857018833	1	00	NH-BATTERIESICHERUNG 1 A	0,019	0,010	53,80	нетто	3	0,40	316
35178.0020	4049857018840	1	00	NH-BATTERIESICHERUNG 1 B	0,025	0,010	53,80	нетто	3	0,40	316
35178.0030	4049857018857	1	00	NH-BATTERIESICHERUNG 1 C	0,047	0,010	53,80	нетто	3	0,40	316
35179.0010	4049857018864	2	00	NH-BATTERIESICHERUNG 2 A	0,038	0,019	68,30	нетто	3	0,64	316
35179.0020	4049857018871	2	00	NH-BATTERIESICHERUNG 2 B	0,055	0,019	82,80	нетто	3	0,64	316
35180.0010	4049857018888	3	00	NH-BATTERIESICHERUNG 3 A	0,074	0,026	108,70	нетто	1	0,92	316

Цифровой регистр поиска

Код для заказа	EAN-№	Типоразмер	Ампер	Наименование	Надбавка из-за повышения стоимости Серебра Меди Ag Cu		Цена €	ГРУППА ЦЕН	Кол-во в упак.	Вес в кг	Стр.
35180.0020	4049857018895	3		NH-BATTERIESICHERUNG 3 B	0,085	0,026	115,90	нетто	1	0,92	316
35180.0030	4049857018901	3		NH-BATTERIESICHERUNG 3 C	0,107	0,026	122,10	нетто	1	0,92	316
35183.0020	4049857018918	4a		NH-BATTERIESICHERUNG 4 C	0,020	0,080	221,50	нетто	1	2,59	316
35183.0030	4049857018925	4a		NH-BATTERIESICHERUNG 4 D	0,020	0,080	227,70	нетто	1	2,59	316
35183.0040	4049857018932	4a		NH-BATTERIESICHERUNG 4 E	0,020	0,080	233,90	нетто	1	2,59	316
35190.0060	4049857018949	3	630	NH-SI 3 630A GL AC400V WA LE	0,095	0,020	107,60	NZ 3	1	0,40	196
35203.0010	4049857019502	1	6	NH-SI 1 6A GL AG AC500V LI	0,004	0,010	12,40	N 1	3	0,40	29
35203.0020	4049857019519	1	10	NH-SI 1 10A GL AG AC500V LI	0,004	0,010	12,40	N 1	3	0,40	29
35203.0030	4049857019526	1	16	NH-SI 1 16A GL AG AC500V LI	0,004	0,010	12,40	N 1	3	0,40	29
35203.0040	4049857019533	1	20	NH-SI 1 20A GL AG AC500V LI	0,004	0,010	12,40	N 1	3	0,40	29
35203.0050	4049857019540	1	25	NH-SI 1 25A GL AG AC500V LI	0,006	0,010	12,40	N 1	3	0,40	29
35203.0060	4049857019557	1	35	NH-SI 1 35A GL AG AC500V LI	0,007	0,010	12,40	N 1	3	0,40	29
35203.0070	4049857019564	1	50	NH-SI 1 50A GL AG AC500V LI	0,009	0,010	12,40	N 1	3	0,40	29
35203.0080	4049857019571	1	63	NH-SI 1 63A GL AG AC500V LI	0,011	0,010	12,40	N 1	3	0,40	29
35203.0090	4049857019588	1	80	NH-SI 1 80A GL AG AC500V LI	0,016	0,010	12,40	N 1	3	0,40	29
35203.0100	4049857019595	1	100	NH-SI 1 100A GL AG AC500V LI	0,018	0,010	15,00	N 1	3	0,40	29
35203.0110	4049857019601	1	125	NH-SI 1 125A GL AG AC500V LI	0,039	0,010	13,50	N 1	3	0,40	29
35203.0120	4049857019618	1	160	NH-SI 1 160A GL AG AC500V LI	0,039	0,010	15,00	N 1	3	0,40	29
35203.0130	4049857019625	1	200	NH-SI 1 200A GL AG AC500V LI	0,041	0,010	18,00	N 1	3	0,40	29
35203.0140	4049857019632	1	224	NH-SI 1 224A GL AG AC500V LI	0,052	0,010	18,00	N 1	3	0,40	29
35203.0150	4049857019649	1	250	NH-SI 1 250A GL AG AC500V LI	0,059	0,010	20,00	N 1	3	0,40	29
35204.0050	4049857019656	1	25	NH-SI 1 25A GG AC500V LI	0,003	0,010	10,50	N 6	3	0,40	25
35204.0060	4049857019663	1	35	NH-SI 1 35A GG AC500V LI	0,003	0,010	10,50	N 6	3	0,40	25
35204.0070	4049857019670	1	50	NH-SI 1 50A GG AC500V LI	0,003	0,010	10,50	N 6	3	0,40	25
35204.0080	4049857019687	1	63	NH-SI 1 63A GG AC500V LI	0,003	0,010	10,50	N 6	3	0,40	25
35204.0090	4049857019694	1	80	NH-SI 1 80A GG AC500V LI	0,003	0,010	10,50	N 6	3	0,40	25
35204.0100	4049857019700	1	100	NH-SI 1 100A GG AC500V LI	0,003	0,010	10,50	N 6	3	0,40	25
35204.0110	4049857019717	1	125	NH-SI 1 125A GG AC500V LI	0,003	0,010	10,50	N 6	3	0,40	25
35204.0120	4049857019724	1	160	NH-SI 1 160A GG AC500V LI	0,003	0,010	10,50	N 6	3	0,40	25
35204.0130	4049857019731	1	200	NH-SI 1 200A GG AC500V LI	0,003	0,010	11,40	N 6	3	0,40	25
35204.0140	4049857019748	1	224	NH-SI 1 224A GG AC500V LI	0,003	0,010	11,40	N 6	3	0,40	25
35204.0150	4049857019755	1	250	NH-SI 1 250A GG AC500V LI	0,003	0,010	11,40	N 6	3	0,40	25
35204.0160	4049857019762	1	32	NH-SI 1 32A GG AC500V LI	0,003	0,010	10,50	N 6	3	0,40	25
35204.0170	4049857019779	1	40	NH-SI 1 40A GG AC500V LI	0,003	0,010	10,50	N 6	3	0,40	25
35207.0010	4049857019885	00	6	NH-SI 00 6A gL SM	0,002	0,004	11,40	N 5	10	0,15	27
35207.0020	4049857019892	00	10	NH-SI 00 10A gL SM	0,002	0,004	11,40	N 5		0,15	27
35207.0030	4049857019908	00	16	NH-SI 00 16A gL SM	0,002	0,004	11,40	N 5		0,15	27
35207.0040	4049857019915	00	20	NH-SI 00 20A gL SM	0,002	0,004	11,40	N 5		0,15	27
35207.0050	4049857019922	00	25	NH-SI 00 25A gL SM	0,002	0,004	11,40	N 5		0,15	27
35207.0060	4049857019939	00	32	NH-SI 00 32A gL SM	0,002	0,004	10,40	N 5		0,15	27
35207.0070	4049857019946	00	35	NH-SI 00 35A gL SM	0,002	0,004	10,40	N 5		0,15	27
35207.0080	4049857019953	00	40	NH-SI 00 40A gL SM	0,002	0,004	10,40	N 5		0,15	27
35207.0090	4049857019960	00	50	NH-SI 00 50A gL SM	0,002	0,004	10,40	N 5		0,15	27
35207.0100	4049857019977	00	63	NH-SI 00 63A gL SM	0,002	0,004	10,40	N 5		0,15	27
35207.0110	4049857019984	00	80	NH-SI 00 80A gL SM	0,002	0,004	10,40	N 5		0,15	27
35207.0120	4049857019991	00	100	NH-SI 00 100A gL SM	0,002	0,004	10,40	N 5		0,15	27
35207.0130	4049857020003	00	125	NH-SI 00 125A gL SM	0,002	0,004	11,40	N 5		0,15	27
35209.0010	4049857020041	2	80	NH-ARBEITSSICHERUNG 2 80A GR AC500V LI	0,023	0,019	36,20	N 5	3	0,63	36
35209.0020	4049857020058	2	100	NH-ARBEITSSICHERUNG 2 100A GR AC500V LI	0,026	0,019	36,20	N 5	3	0,63	36
35209.0030	4049857020065	2	125	NH-ARBEITSSICHERUNG 2 125A GR AC500V LI	0,036	0,019	36,20	N 5	3	0,63	36
35209.0040	4049857020072	2	160	NH-ARBEITSSICHERUNG 2 160A GR AC500V LI	0,046	0,019	37,30	N 5	3	0,63	36
35209.0050	4049857020089	2	200	NH-ARBEITSSICHERUNG 2 200A GR AC500V LI	0,056	0,019	38,30	N 5	3	0,63	36
35209.0060	4049857020096	2	224	NH-ARBEITSSICHERUNG 2 224A GR AC500V LI	0,064	0,019	40,40	N 5	3	0,63	36
35209.0070	4049857020102	2	250	NH-ARBEITSSICHERUNG 2 250A GR AC500V LI	0,071	0,019	40,40	N 5	3	0,63	36
35209.0080	4049857020119	2	300	NH-ARBEITSSICHERUNG 2 300A GR AC500V LI	0,116	0,019	44,50	N 5	3	0,63	36
35209.0090	4049857020126	2	315	NH-ARBEITSSICHERUNG 2 315A GR AC500V LI	0,128	0,019	48,70	N 5	3	0,63	36
35218.0010	4049857020492	00	16	NH-SI 00 16A GR AC500V SM	0,002	0,001	22,80	N 2	10	0,15	35
35218.0020	4049857020508	00	20	NH-SI 00 20A GR AC500V SM	0,002	0,001	22,80	N 2	10	0,15	35
35218.0030	4049857020515	00	25	NH-SI 00 25A GR AC500V SM	0,002	0,001	22,80	N 2	10	0,15	35
35218.0040	4049857020522	00	35	NH-SI 00 35A GR AC500V SM	0,007	0,001	22,80	N 2	10	0,15	35
35218.0050	4049857020539	00	40	NH-SI 00 40A GR AC500V SM	0,007	0,001	22,80	N 2	10	0,15	35
35218.0060	4049857020546	00	50	NH-SI 00 50A GR AC500V SM	0,009	0,001	22,80	N 2	10	0,15	35
35218.0070	4049857020553	00	63	NH-SI 00 63A GR AC500V SM	0,006	0,001	22,80	N 2	10	0,15	35
35218.0080	4049857020560	00	80	NH-SI 00 80A GR AC500V SM	0,008	0,001	22,80	N 2	10	0,15	35
35218.0090	4049857020577	00	100	NH-SI 00 100A GR AC500V SM	0,009	0,001	23,80	N 2	10	0,15	35
35218.0100	4049857020584	00	125	NH-SI 00 125A GR AC500V SM	0,012	0,001	26,90	N 2	10	0,15	35
35300.0060	4049857020614	00	60	TPS FAULT TERMINATOR 60A	0,003		13,50	N 1	3	0,19	318
35300.0080	4049857020621	00	80	TPS FAULT TERMINATOR 80A	0,003		14,50	N 1	3	0,19	318
35300.0100	4049857020638	00	100	TPS FAULT TERMINATOR 100A	0,004		18,60	N 1	3	0,19	318
35300.0150	4049857020645	00	150	TPS FAULT TERMINATOR 150A	0,004		23,80	N 1	3	0,19	318
35300.0200	4049857020652	00	200	TPS FAULT TERMINATOR 200A	0,005		29,00	N 1	3	0,19	318
35300.0250	4049857020669	00	250	TPS FAULT TERMINATOR 250A	0,007		33,10	N 1	3	0,19	318
35300.0300	4049857020676	00	300	TPS FAULT TERMINATOR 300A	0,007		36,20	N 1	3	0,19	318
35300.0400	4049857020683	00	400	TPS FAULT TERMINATOR 400A	0,013		38,30	N 1	3	0,19	318
35300.0500	4049857020690	00	500	TPS FAULT TERMINATOR 500A	0,013		42,40	N 1	3	0,19	318
35300.0600	4049857020706	00	600	TPS FAULT TERMINATOR 600A	0,018		46,60	N 1	3	0,19	318
35301.0060	4049857020737	00	60	TPS FAULT TERMINATOR 60A SM	0,003		20,70	N 1	3	0,19	318
35301.0080	4049857020744	00	80	TPS FAULT TERMINATOR 80A SM	0,003		22,80	N 1	3	0,19	318
35301.0100	4049857020751	00	100	TPS FAULT TERMINATOR 100A SM	0,004		25,90	N 1	3	0,19	318
35301.0150	4049857020768	00	150	TPS FAULT TERMINATOR 150A SM	0,004		31,10	N 1	3	0,19	318

Цифровой регистр поиска

Код для заказа	EAN-№	Типоразмер	Ампер	Наименование	Надбавка из-за повышения стоимости Серебра Меди Ag Cu	Цена €	ГРУППА ЦЕН	Кол-во в упак.	Вес в кг	Стр.
35301.0200	4049857020775	00	200	TPS FAULT TERMINATOR 200A SM	0,005	37,30	N 1	3	0,19	318
35301.0250	4049857020782	00	250	TPS FAULT TERMINATOR 250A SM	0,007	40,40	N 1	3	0,19	318
35301.0300	4049857020799	00	300	TPS FAULT TERMINATOR 300A SM	0,007	43,50	N 1	3	0,19	318
35301.0400	4049857020805	00	400	TPS FAULT TERMINATOR 400A SM	0,013	46,60	N 1	3	0,19	318
35301.0500	4049857020812	00	500	TPS FAULT TERMINATOR 500A SM	0,013	49,70	N 1	3	0,19	318
35301.0600	4049857020829	00	600	TPS FAULT TERMINATOR 600A SM	0,018	53,80	N 1	3	0,19	318
35330.0800	4049857020874	2	800	TPS FAULT TERMINATOR 800A	0,044	111,80	N 1	1	0,98	318
35330.1000	4049857020881	2	1000	TPS FAULT TERMINATOR 1000A	0,064	115,90	N 1	1	0,98	318
35330.1200	4049857020898	2	1200	TPS FAULT TERMINATOR 1200A	0,074	119,00	N 1	1	0,98	318
35330.1600	4049857020904	2	1600	TPS FAULT TERMINATOR 1600A	0,084	133,50	N 1	1	0,98	318
35401.0020	4049857000029	000	2	NH-SI 000 2A GG AC400V AK	0,001	0,003	N 5	3	0,11	20
35401.0040	4049857005888	000	4	NH-SI 000 4A GG AC400V AK	0,001	0,003	N 5	3	0,11	20
35401.0060	4049857005895	000	6	NH-SI 000 6A GG AC400V AK	0,001	0,003	N 5	3	0,11	20
35401.0100	4049857005901	000	10	NH-SI 000 10A GG AC400V AK	0,001	0,003	N 5	3	0,11	20
35401.0160	4049857005918	000	16	NH-SI 000 16A GG AC400V AK	0,001	0,003	N 5	9	0,11	20
35401.0200	4049857005925	000	20	NH-SI 000 20A GG AC400V AK	0,001	0,003	N 5	9	0,11	20
35401.0250	4049857005932	000	25	NH-SI 000 25A GG AC400V AK	0,001	0,003	N 5	9	0,11	20
35401.0320	4049857005949	000	32	NH-SI 000 32A GG AC400V AK	0,001	0,003	N 5	9	0,11	20
35401.0350	4049857005956	000	35	NH-SI 000 35A GG AC400V AK	0,001	0,003	N 5	9	0,11	20
35401.0400	4049857005970	000	40	NH-SI 000 40A GG AC400V AK	0,001	0,003	N 5	9	0,11	20
35401.0500	4049857005987	000	50	NH-SI 000 50A GG AC400V AK	0,001	0,003	N 5	9	0,11	20
35401.0630	4049857005994	000	63	NH-SI 000 63A GG AC400V AK	0,001	0,003	N 5	9	0,11	20
35401.0800	4049857006007	000	80	NH-SI 000 80A GG AC400V AK	0,001	0,003	N 5	9	0,11	20
35401.1000	4049857006014	000	100	NH-SI 000 100A GG AC400V AK	0,001	0,003	N 5	9	0,11	20
35402.0630	4049857006021	00	63	NH-SI 00 63A GG AC400V AK	0,002	0,004	N 5	3	0,15	20
35402.0800	4049857006038	00	80	NH-SI 00 80A GG AC400V AK	0,002	0,004	N 5	3	0,15	20
35402.1000	4049857006045	00	100	NH-SI 00 100A GG AC400V AK	0,002	0,004	N 5	3	0,15	20
35402.1250	4049857006052	00	125	NH-SI 00 125A GG AC400V AK	0,002	0,004	N 5	3	0,15	20
35402.1600	4049857006069	00	160	NH-SI 00 160A GG AC400V AK	0,002	0,007	N 5	3	0,15	20
35403.0160	4049857006076	1	16	NH-SI 1/16A GG AC400V AK	0,003	0,008	N 5	3	0,25	20
35403.0200	4049857006083	1	20	NH-SI 1/20A GG AC400V AK	0,003	0,009	N 5	3	0,25	20
35403.0250	4049857006090	1	25	NH-SI 1/25A GG AC400V AK	0,003	0,010	N 5	3	0,25	20
35403.0320	4049857006106	1	32	NH-SI 1/32A GG AC400V AK	0,003	0,010	N 5	3	0,25	20
35403.0350	4049857006113	1	35	NH-SI 1/35A GG AC400V AK	0,003	0,010	N 5	3	0,25	20
35403.0400	4049857006120	1	40	NH-SI 1/40A GG AC400V AK	0,003	0,010	N 5	3	0,25	20
35403.0500	4049857006137	1	50	NH-SI 1/50A GG AC400V AK	0,003	0,010	N 5	3	0,25	20
35403.0630	4049857006144	1	63	NH-SI 1/63A GG AC400V AK	0,003	0,010	N 5	3	0,25	20
35403.0800	4049857006151	1	80	NH-SI 1/80A GG AC400V AK	0,003	0,010	N 5	3	0,25	20
35403.1000	4049857006168	1	100	NH-SI 1/100A GG AC400V AK	0,003	0,010	N 5	3	0,25	20
35403.1250	4049857006175	1	125	NH-SI 1 125A GG AC400V AK	0,003	0,010	N 5	3	0,25	20
35403.1600	4049857006182	1	160	NH-SI 1 160A GG AC400V AK	0,003	0,010	N 5	3	0,25	20
35403.2000	4049857006199	1	200	NH-SI 1 200A GG AC400V AK	0,003	0,010	N 5	3	0,25	20
35403.2240	4049857006205	1	224	NH-SI 1 224A GG AC400V AK	0,003	0,010	N 5	3	0,25	20
35403.2500	4049857006212	1	250	NH-SI 1 250A GG AC400V AK	0,003	0,010	N 5	3	0,25	20
35404.0350	4049857006229	2	35	NH-SI 2/35A GG AC400V AK	0,004	0,019	N 5	3	0,48	20
35404.0500	4049857006236	2	50	NH-SI 2/50A GG AC400V AK	0,004	0,019	N 5	3	0,48	20
35404.0630	4049857006243	2	63	NH-SI 2/63A GG AC400V AK	0,004	0,019	N 5	3	0,48	20
35404.0800	4049857006250	2	80	NH-SI 2/80A GG AC400V AK	0,004	0,019	N 5	3	0,48	20
35404.1000	4049857006267	2	100	NH-SI 2/100A GG AC400V AK	0,004	0,019	N 5	3	0,48	20
35404.1250	4049857006274	2	125	NH-SI 2/125A GG AC400V AK	0,004	0,019	N 5	3	0,48	20
35404.1600	4049857006281	2	160	NH-SI 2/160A GG AC400V AK	0,004	0,019	N 5	3	0,48	20
35404.2000	4049857006298	2	200	NH-SI 2/200A GG AC400V AK	0,004	0,019	N 5	3	0,48	20
35404.2240	4049857006304	2	224	NH-SI 2/224A GG AC400V AK	0,004	0,019	N 5	3	0,48	20
35404.2500	4049857006311	2	250	NH-SI 2/250A GG AC400V AK	0,004	0,019	N 5	3	0,48	20
35404.3000	4049857006328	2	300	NH-SI 2 300A GG AC400V AK	0,004	0,019	N 5	3	0,48	20
35404.3150	4049857006335	2	315	NH-SI 2 315A GG AC400V AK	0,004	0,019	N 5	3	0,48	20
35404.3550	4049857006342	2	355	NH-SI 2 355A GG AC400V AK	0,004	0,019	N 5	3	0,48	20
35404.4000	4049857006359	2	400	NH-SI 2 400A GG AC400V AK	0,004	0,019	N 5	3	0,48	20
35405.2500	4049857006366	3	250	NH-SI 3/250A GG AC400V AK	0,007	0,024	N 5	1	0,63	20
35405.3000	4049857006373	3	300	NH-SI 3/300A GG AC400V AK	0,007	0,026	N 5	1	0,63	20
35405.3150	4049857006380	3	315	NH-SI 3/315A GG AC400V AK	0,007	0,026	N 5	1	0,63	20
35405.4000	4049857006397	3	400	NH-SI 3/400A GG AC400V AK	0,007	0,026	N 5	1	0,63	20
35405.4250	4049857006403	3	425	NH-SI 3/425A GG AC400V AK	0,007	0,026	N 5	1	0,63	20
35405.5000	4049857006410	3	500	NH-SI 3 500A GG AC400V AK	0,007	0,026	N 5	1	0,63	20
35405.6300	4049857006427	3	630	NH-SI 3 630A GG AC400V AK	0,007	0,026	N 5	1	0,63	20
35406.0020	4049857006434	000	2	NH-SI 000 2A GG AC400V LI AK	0,001	0,003	N 5	3	0,11	21
35406.0040	4049857006502	000	4	NH-SI 000 4A GG AC400V LI AK	0,001	0,003	N 5	3	0,11	21
35406.0060	4049857006533	000	6	NH-SI 000 6A GG AC400V LI AK	0,001	0,003	N 5	3	0,11	21
35406.0100	4049857006564	000	10	NH-SI 000 10A GG AC400V LI AK	0,001	0,003	N 5	3	0,11	21
35406.0160	4049857006694	000	16	NH-SI 000 16A GG AC400V LI AK	0,001	0,003	N 5	9	0,11	21
35406.0200	4049857006700	000	20	NH-SI 000 20A GG AC400V LI AK	0,001	0,003	N 5	9	0,11	21
35406.0250	4049857006847	000	25	NH-SI 000 25A GG AC400V LI AK	0,001	0,003	N 5	9	0,11	21
35406.0320	4049857007097	000	32	NH-SI 000 32A GG AC400V LI AK	0,001	0,003	N 5	9	0,11	21
35406.0350	4049857007288	000	35	NH-SI 000 35A GG AC400V LI AK	0,001	0,003	N 5	9	0,11	21
35406.0400	4049857007318	000	40	NH-SI 000 40A GG AC400V LI AK	0,001	0,003	N 5	9	0,11	21
35406.0500	4049857007561	000	50	NH-SI 000 50A GG AC400V LI AK	0,001	0,003	N 5	9	0,11	21
35406.0630	4049857007684	000	63	NH-SI 000 63A GG AC400V LI AK	0,001	0,003	N 5	9	0,11	21
35406.0800	4049857007691	000	80	NH-SI 000 80A GG AC400V LI AK	0,001	0,003	N 5	9	0,11	21
35406.1000	4049857007936	000	100	NH-SI 000 100A GG AC400V LI AK	0,001	0,003	N 5	9	0,11	21
35407.0630	4049857008063	00	63	NH-SI 00 63A GG AC400V LI AK	0,002	0,004	N 5	3	0,15	21

Цифровой регистр поиска

Код для заказа	EAN-№	Типоразмер	Ампер	Наименование	Надбавка из-за повышения стоимости		Цена €	ГРУППА ЦЕН	Кол-во в упак.	Вес в кг	Стр.	
					Серебра	Меди						
					Ag	Cu						
35407.0800	4049857008216	00	80	NH-SI 00 80A GG AC400V LI AK	0,002	0,004	4,10	N 5	3	0,15	21	
35407.1000	4049857008223	00	100	NH-SI 00 100A GG AC400V LI AK	0,002	0,004	4,10	N 5	3	0,15	21	
35407.1250	4049857008308	00	125	NH-SI 00 125A GG AC400V LI AK	0,002	0,004	4,10	N 5	3	0,15	21	
35407.1600	4049857008315	00	160	NH-SI 00 160A GG AC400V LI AK	0,002	0,007	4,10	N 5	3	0,15	21	
35408.0160	4049857008322	1	16	NH-SI 1/ 16A GG AC400V LI AK	0,003	0,008	10,50	N 5	3	0,25	21	
35408.0200	4049857008438	1	20	NH-SI 1/ 20A GG AC400V LI AK	0,003	0,009	10,50	N 5	3	0,25	21	
35408.0250	4049857008445	1	25	NH-SI 1/ 25A GG AC400V LI AK	0,003	0,010	10,50	N 5	3	0,25	21	
35408.0320	4049857008452	1	32	NH-SI 1/ 32A GG AC400V LI AK	0,003	0,010	10,50	N 5	3	0,25	21	
35408.0350	4049857008469	1	35	NH-SI 1/ 35A GG AC400V LI AK	0,003	0,010	10,50	N 5	3	0,25	21	
35408.0400	4049857008490	1	40	NH-SI 1/ 40A GG AC400V LI AK	0,003	0,010	10,50	N 5	3	0,25	21	
35408.0500	4049857008506	1	50	NH-SI 1/ 50A GG AC400V LI AK	0,003	0,010	10,50	N 5	3	0,25	21	
35408.0630	4049857008513	1	63	NH-SI 1/ 63A GG AC400V LI AK	0,003	0,010	10,50	N 5	3	0,25	21	
35408.0800	4049857008520	1	80	NH-SI 1/ 80A GG AC400V LI AK	0,003	0,010	10,50	N 5	3	0,25	21	
35408.1000	4049857008537	1	100	NH-SI 1/ 100A GG AC400V LI AK	0,003	0,010	10,50	N 5	3	0,25	21	
35408.1250	4049857008612	1	125	NH-SI 1 125A GG AC400V LI AK	0,003	0,010	10,50	N 5	3	0,25	21	
35408.1600	4049857008643	1	160	NH-SI 1 160A GG AC400V LI AK	0,003	0,010	10,90	N 5	3	0,25	21	
35408.2000	4049857008681	1	200	NH-SI 1 200A GG AC400V LI AK	0,003	0,010	11,40	N 5	3	0,25	21	
35408.2240	4049857008698	1	224	NH-SI 1 224A GG AC400V LI AK	0,003	0,010	11,40	N 5	3	0,25	21	
35408.2500	4049857008704	1	250	NH-SI 1 250A GG AC400V LI AK	0,003	0,010	11,40	N 5	3	0,25	21	
35409.0350	4049857008711	2	35	NH-SI 2/ 35A GG AC400V LI AK	0,004	0,019	13,50	N 5	3	0,48	22	
35409.0500	4049857008735	2	50	NH-SI 2/ 50A GG AC400V LI AK	0,004	0,019	13,50	N 5	3	0,48	22	
35409.0630	4049857008759	2	63	NH-SI 2/ 63A GG AC400V LI AK	0,004	0,019	13,50	N 5	3	0,48	22	
35409.0800	4049857008766	2	80	NH-SI 2/ 80A GG AC400V LI AK	0,004	0,019	13,50	N 5	3	0,48	22	
35409.1000	4049857008780	2	100	NH-SI 2/ 100A GG AC400V LI AK	0,004	0,019	13,50	N 5	3	0,48	22	
35409.1250	4049857008803	2	125	NH-SI 2/ 125A GG AC400V LI AK	0,004	0,019	13,50	N 5	3	0,48	22	
35409.1600	4049857008827	2	160	NH-SI 2/ 160A GG AC400V LI AK	0,004	0,019	13,50	N 5	3	0,48	22	
35409.2000	4049857008834	2	200	NH-SI 2/ 200A GG AC400V LI AK	0,004	0,019	13,50	N 5	3	0,48	22	
35409.2240	4049857008858	2	224	NH-SI 2/ 224A GG AC400V LI AK	0,004	0,019	13,50	N 5	3	0,48	22	
35409.2500	4049857008865	2	250	NH-SI 2/ 250A GG AC400V LI AK	0,004	0,019	13,50	N 5	3	0,48	22	
35409.3000	4049857008889	2	300	NH-SI 2 300A GG AC400V LI AK	0,004	0,019	13,50	N 5	3	0,48	22	
35409.3150	4049857008902	2	315	NH-SI 2 315A GG AC400V LI AK	0,004	0,019	15,50	N 5	3	0,48	22	
35409.3550	4049857008919	2	355	NH-SI 2 355A GG AC400V LI AK	0,004	0,019	15,50	N 5	3	0,48	22	
35409.4000	4049857008933	2	400	NH-SI 2 400A GG AC400V LI AK	0,004	0,019	15,50	N 5	3	0,48	22	
35410.2500	4049857008940	3	250	NH-SI 3/ 250A GG AC400V LI AK	0,007	0,026	19,60	N 5	1	0,63	22	
35410.3000	4049857008964	3	300	NH-SI 3/ 300A GG AC400V LI AK	0,007	0,026	19,60	N 5	1	0,63	22	
35410.3150	4049857008971	3	315	NH-SI 3/ 315A GG AC400V LI AK	0,007	0,026	19,60	N 5	1	0,63	22	
35410.4000	4049857008988	3	400	NH-SI 3/ 400A GG AC400V LI AK	0,007	0,026	19,60	N 5	1	0,63	22	
35410.4250	4049857009008	3	425	NH-SI 3/ 425A GG AC400V LI AK	0,007	0,026	19,60	N 5	1	0,63	22	
35410.5000	4049857009015	3	500	NH-SI 3 500A GG AC400V LI AK	0,007	0,026	20,60	N 5	1	0,63	22	
35410.6300	4049857009039	3	630	NH-SI 3 630A GG AC400V LI AK	0,007	0,026	20,60	N 5	1	0,63	22	
36000.0010	4049857103768			SIGNALMELDER 690V			15,50	NZ 2	12	0,15	193	
36001.0010	4049857020935			A SIGNALMELDER 1000V			18,60	NZ 2	12	0,02	193	
36002.0010	4049857020942			SIGNALMELDER 2000V			38,30	NZ 2	16	0,03	193	
36003.0010	4049857020959			SIGNALMELDER 1500V			35,20	NZ 2	15	0,02	193	
36007.0010	4049857020997			SIGNALMELDER 1200V			35,20	NZ 2	25	0,02	193	
36008.0010	4049857021000	00	160	TRENNMESSER GR.00	0,003	0,005	7,30	NZ 1	15	0,07	192	
36009.0010	4049857021017	0	160	TRENNMESSER GR.0	0,004	0,010	13,50	NZ 1	10	0,10	192	
36010.0010	4049857021024	1	250	TRENNMESSER GR.1	0,005	0,015	11,40	NZ 1	9	0,15	192	
36011.0010	4049857021048	2	400	TRENNMESSER GR.2 NR	0,006	0,020	12,40	NZ 1	6	0,21	192	
36012.0010	4049857021062	3	630	TRENNMESSER GR.3	0,006	0,020	14,50	NZ 1	6	0,27	192	
36012.0020	4049857021079	3	1000	TRENNMESSER GR.3 1000A	0,006	0,020	24,80	NZ 1	6	0,27	192	
36013.0010	4049857021093	4	1250	TRENNMESSER GR.4	0,011	0,077	66,20	NZ 1	10	0,60	192	
36014.0010	4049857021109	4a	1600	TRENNMESSER GR.4A	0,011	0,077	48,70	NZ 1	6	0,59	192	
36015.0020	4049857021123	3L	1000	TRENNMESSER GR.3L 1000A LP	0,006	0,020	94,20	NZ 1	10	0,35	192	
36018.0010	4049857021130	3L		NH-HANDGRIFF GR.3 1500V			35,20	NZ 2	4	0,30	192	
36020.0010	4049857021147	00-4		NH-HANDGRIFF GR.00-3			15,50	NZ 2	10	0,21	192	
36022.0010	4049857021161	00-4		NH-GRIFF MIT LEDERSTULPE			50,70	NZ 2	3	0,38	192	
36025.0050	4049857021222			1 SATZ V-KLEMME 2X 50-185 SM MIT LASCHEN			41,00	NZ 4	1	0,63	156	
36025.0060	4049857021239			1 SATZ V-KLEMME 35-185 SM V2			11,50	NZ 4	1	0,23	156	
36030.0000	4049857021253			ELEGARD-HALTER			25,00	NZ 2	4	0,03	193	
36031.0010	4049857021277			ELEGARD-EINSATZ			16,60	NZ 2	12	0,01	193	
36031.0020	4049857021284			ELEGARD-EINSATZ >=2V			17,60	NZ 2	12	0,01	193	
36034.0020	4049857021345	00N		1 SATZ AUSGLEICHSLENDE			3,20	NSL 5	1	0,06	156	
36035.0010	4049857021390	00N / 00IN		DOPPELADAPTER 185/185			29,00	NSL 5	1	0,56	156	
36035.0020	4049857021406	00N		EINFACHADAPTER 100/185		0,020	15,00	NSL 5	1	0,47	156	
36035.0050	4049857021413	00/185		EINFACHADAPTER 100/185 SB			17,00	NSL 2	1	0,29	156	
36036.0010	4049857021468	00N 00/185		1 SATZ KONTAKTHAKEN			3,30	NSL 5	1	0,08	156	
36039.0010	4049857021505	00N		EINFACHADAPTER 100/60		0,015	14,00	NSL 5	1	0,28	156	
36040.0010	4049857021529	00-3		BEZEICHNUNGSSCHILD SCHRAUBBAR			2,30	NSL 5	1	0,01	156	
36048.0010	4049857021574	00/185 1-2-3		MONTAGEHAKEN 1 SATZ			1,10	NSL 5	1	0,00	156	
36063.0010	4049857021680			ANSCHLUSSKLEMMEN 50-150 SE FÜR S6 1 SATZ			16,00	NZ 4	1	0,29	156	
36070.0010	4049857021741			1 SATZ BÜGEL-FLACH-DIREKTA-ANSCHLUSSK.			32,00	NSL 2	1	0,50	193	
36072.0010	4049857021765			ISOLATOR H35 SW32 M10/M10			3,10	нетто	1	0,07	197	
36072.0020	4049857108503			ISOLATOR H35 SW32 M8/M8			2,10	нетто	1	0,07	197	
36072.0030	4049857108510			ISOLATOR H35 SW32 M6/M6			2,10	нетто	1	0,07	197	
36072.0110	4049857108527			ISOLATOR H30 SW30 M8/M8			2,10	нетто	1	0,06	197	
36072.0120	4049857108534			ISOLATOR H30 SW30 M6/M6			2,10	нетто	1	0,06	197	
36072.0130	4049857108541			ISOLATOR H30 SW30 M10/M10			2,10	нетто	1	0,05	197	
36072.0200	4049857108558			ISOLATOR H40 SW36 M6/M6			3,10	нетто	1	0,09	197	
36072.0210	4049857108565			ISOLATOR H40 SW36 M8/M8			3,10	нетто	1	0,05	197	

Цифровой регистр поиска

Код для заказа	EAN-№	Типоразмер	Ампер	Наименование	Надбавка из-за повышения стоимости		Цена €	ГРУППА ЦЕН	Кол-во в упак.	Вес в кг	Стр.
					Серебра	Меди					
					Ag	Cu					
36072.0220	4049857108572			ISOLATOR H40 SW36 M10/M10			3,10	нетто	1	0,09	197
36072.0300	4049857108589			ISOLATOR H45 SW46 M6/M6			3,10	нетто	1	0,13	197
36072.0310	4049857108596			ISOLATOR H45 SW46 M8/M8			3,10	нетто	1	0,14	197
36072.0320	4049857108602			ISOLATOR H45 SW46 M10/M10			3,10	нетто	1	0,13	197
36072.0400	4049857108619			ISOLATOR H50 SW50 M6/M6			4,15	нетто	1	0,18	197
36072.0410	4049857108626			ISOLATOR H50 SW50 M10/M10			4,15	нетто	1	0,09	197
36072.0420	4049857108633			ISOLATOR H50 SW50 M12/M12			4,15	нетто	1	0,19	197
36072.0430	4049857108640			ISOLATOR H50 SW50 M8/M8			4,15	нетто	1	0,18	197
36072.0500	4049857108657			ISOLATOR H60 SW50 M6/M6			4,15	нетто	1	0,22	197
36072.0510	4049857108664			ISOLATOR H60 SW50 M10/M10			4,15	нетто	1	0,21	197
36072.0520	4049857108671			ISOLATOR H60 SW50 M12/M12			4,15	нетто	1	0,22	197
36072.0530	4049857108688			ISOLATOR H60 SW50 M8/M8			4,15	нетто	1	0,13	197
36072.0540	4049857108695			ISOLATOR H60 SW50 M16/M16			6,20	нетто	1	0,23	197
36072.0610	4049857108701			ISOLATOR H70 SW60 M10/M10			7,30	нетто	1	0,34	197
36072.0620	4049857108718			ISOLATOR H70 SW60 M12/M12			7,30	нетто	1	0,35	197
36072.0630	4049857108725			ISOLATOR H70 SW60 M8/M8			6,20	нетто	1	0,36	197
36072.0640	4049857108732			ISOLATOR H70 SW60 M16/16			7,30	нетто	1	0,36	197
36072.0700	4049857108749			ISOLATOR H25 SW36 M6/M6			2,10	нетто	1	0,06	197
36072.0710	4049857108756			ISOLATOR H25 SW36 M8/M8			2,10	нетто	1	0,06	197
36079.0020	4049857108770			ISOLATOR HST25 SW36 M8/M8			3,10	нетто	1	0,06	197
36079.0100	4049857108787			ISOLATOR HST30 SW30 M6/M6			3,10	нетто	1	0,06	197
36079.0110	4049857108794			ISOLATOR HST30 SW30 M8/M8			3,10	нетто	1	0,06	197
36079.0120	4049857108800			ISOLATOR HST30 SW30 M10/M10			3,10	нетто	1	0,06	197
36079.0210	4049857108817			ISOLATOR HST50 SW50 M8/M8			4,15	нетто	1	0,19	197
36079.0220	4049857108824			ISOLATOR HST50 SW50 M10/M10			5,20	нетто	1	0,19	197
36079.0240	4049857108831			ISOLATOR HST50 SW50 M12/M12			5,20	нетто	1	0,22	197
36079.0300	4049857108848			ISOLATOR HST35 SW32 M6/M6			3,10	нетто	1	0,07	197
36079.0310	4049857108855			ISOLATOR HST35 SW32 M8/M8			3,10	нетто	1	0,08	197
36079.0320	4049857108862			ISOLATOR HST35 SW32 M10/M10			3,10	нетто	1	0,08	197
36079.0400	4049857108879			ISOLATOR HST40 SW36 M8/M8			4,15	нетто	1	0,10	197
36079.0410	4049857108886			ISOLATOR HST40 SW36 M10/M10			4,15	нетто	1	0,10	197
36079.0420	4049857108893			ISOLATOR HST40 SW36 M6/M6			3,10	нетто	1	0,09	197
36079.0500	4049857108909			ISOLATOR HST45 SW46 M6/M6			4,15	нетто	1	0,13	197
36079.0510	4049857108916			ISOLATOR HST45 SW46 M8/M8			4,15	нетто	1	0,15	197
36079.0520	4049857108923			ISOLATOR HST45 SW46 M10/M10			4,15	нетто	1	0,15	197
36079.0610	4049857108930			ISOLATOR HST60 SW50 M8/M8			5,20	нетто	1	0,13	197
36079.0620	4049857108947			ISOLATOR HST60 SW50 M10/M10			6,20	нетто	1	0,22	197
36079.0630	4049857108954			ISOLATOR HST60 SW50 M12/M12			6,20	нетто	1	0,13	197
36079.0710	4049857108961			ISOLATOR HST70 SW60 M8/M8			7,30	нетто	1	0,13	197
36079.0720	4049857108978			ISOLATOR HST70 SW60 M10/M10			8,30	нетто	1	0,35	197
36079.0740	4049857108985			ISOLATOR HST70 SW60 M12/M12			8,30	нетто	1	0,13	197
36102.0020	4049857021826	1-2-3		LEERFELDDABDECKUNG 100/185			18,00	NSL 5	1	0,10	156
36104.0010	4049857021840	1-2-3		1 SATZ BLENDSTREIFEN LA-LEI 1-3N			14,00	NSL 5	1	0,10	156
36105.0010	4049857021864	00/185		Doppeladapter 185/185			31,00		1		156
36105.0020	4049857021871	00N / 00IN		DOPPELADAPTER 100/185 BG	0,080		36,00	NSL 5	1	1,00	156
36106.0030	4049857021925	1-2-3		ANSCHLUSSRAUMABDECKUNG			27,00	NSL 5	1	0,10	156
36107.0010	4049857021949	000		MIKROSCHALTER FÜR SCHALTZUSTANDSANZEIGE			5,00	NSL 5	1	0,10	96
36110.0010	4049857021970	1-2-3		1 SATZ DISTANZSTÜCKE M12			22,00	NSL 5	1	0,10	156
36115.0010	4049857103799	00	250	TRENNMESSER GR.00 250A	0,003	0,005	11,40	NZ 1	15	0,25	192
36116.0010	4049857109005			KABELSCHELLE 25-38 EFEN			4,30	нетто	1	0,25	196
36116.0020	4049857109012			KABELSCHELLE 3X 25-36 MM			11,50	нетто	1	0,25	196
36119.0010	4049857021994	00N, 00IN, 00/185		LEERFELDDABDECKUNG 50/185			14,00	NSL 5	1	0,10	156
36130.0010	4049857022069			ABDECKUNG LEI 00/185			19,00	NSL 5	1	0,10	156
36138.0010	4049857022113			MP-ANSCHLUSSEINHEIT V2N 240 SM	0,002	0,008	7,30	NZ 4	1	0,10	193
36139.0010	4049857022120	00	160	TRENNMESSER GR.00 160A LP	0,003	0,005	13,50	NZ 1	12	0,05	192
36140.0010	4049857022137	0	160	TRENNMESSER GR.0 160A LP	0,004	0,010	14,50	NZ 1	6	0,10	192
36141.0010	4049857022144	1	250	TRENNMESSER GR.1 250A LP	0,005	0,015	14,50	NZ 1	12	0,15	192
36142.0010	4049857022151	2	400	TRENNMESSER GR.2 400A LP	0,006	0,020	17,60	NZ 1	6	0,25	192
36143.0010	4049857022175	3	630	TRENNMESSER GR.3 630A LP	0,006	0,020	22,80	NZ 1	6	0,25	192
36144.0010	4049857022199	3	1000	TRENNMESSER GR.3 1000A LP	0,006	0,020	39,30	NZ 1	6	0,25	192
36145.0010	4049857104017	000		SCHNELLEBFESTIGUNG FÜR NH-LATR 000			2,10	NT IN 1	1	0,01	96
36148.0010	4049857022243	1-2-3		1 SATZ KLEMME V2N 240SM			15,00	NZ 4	1	0,10	156
36163.0010	4049857022311	000		EINSPEISEKLEMME 000			42,40	NT IN 1	1	0,15	97
36169.0010	4049857022397	00		1 SATZ (6 STÜCK) DRUCKSTÜCKE 00IN			4,15	NT IN 1	1	0,10	95
36170.0010	4049857104215	00		1 SATZ (6 STÜCK) KONTAKTPRISMEN 00IN			12,40	NT IN 1	1	0,10	95
36171.0010	4049857022434	00		1 SATZ DREIFACHKLEMME 3 X 16			13,50	NT IN 1	1	0,30	95
36172.0010	4049857022458	00		1 SATZ SCHNELLEBFESTIGUNG 00IN			5,20	NT IN 1	1	0,10	96
36174.0010	4049857022465	00		MIKROSCHALTER F.SCHALTZUSTANDSANZ. 00IN			6,20	NT IN 1	1	0,10	96
36175.0010	4049857022502	00		NACHRÜSTSATZ FÜR 00IN SM			29,00	NT IN 1	1	0,10	96
36196.0010	4049857104253	1		SCHNELLEBFESTIGUNG 1IN 125/150/35			7,30	NT IN 1	1	0,10	96
36197.0010	4049857022694	1		1 SATZ (6 STÜCK) DRUCKSTÜCKE 1IN			8,30	NT IN 1	1	0,12	95
36198.0010	4049857022731	1		1 SATZ (6 STÜCK) KONTAKTPRISMEN 1IN			23,80	NT IN 1	1	0,50	95
36199.0010	4049857022755	2-3		1 SATZ (6 STÜCK) DRUCKSTÜCKE 2/3IN			10,40	NT IN 1	1	0,50	95
36200.0010	4049857022786	2-3		1 SATZ (6 STÜCK) KONTAKTPRISMEN 2/3IN			35,20	NT IN 1	1	0,95	95
36201.0010	4049857022809			1 SATZ V-KLEMME 240 SM/SE			12,50	нетто	1	0,15	193
36239.0020		00IN		DRUCKSTÜCKE U. PRISMEN LA-LEI 00IN			по запросу	нетто	1		154
36252.0010	4049857023455			MIKROSCHALTER NH-LA-LEI 00IN			3,15	NSL 5	1	0,01	156
36282.0010	4049857023738			STROMWANDLER 1P.MESS. 150/5 2,5 1 D22,5			34,00	NZ 4	1	0,10	263
36282.0020	4049857023745			STROMWANDLER 1P.MESS. 200/5 5,0 1 D22,5			34,00	NZ 4	1	0,10	263
36282.0030	4049857023752			STROMWANDLER 1P.MESS. 250/5 5,0 1 D22,5			34,00	NZ 4	1	0,10	263

Цифровой регистр поиска

Код для заказа	EAN-№	Типоразмер	Ампер	Наименование	Надбавка из-за повышения стоимости		Цена €	ГРУППА ЦЕН	Кол-во в упак.	Вес в кг	Стр.
					Серебра	Меди					
					Ag	Cu					
36282.0040	4049857023769			STROMWANDLER 1P.MESS. 300/5 5,0 1 D22,5			34,00	NZ 4	1	0,10	263
36282.0050	4049857023776			STROMWANDLER 1P.MESS. 400/5 5,0 1 D30			37,00	NZ 4	1	0,10	263
36282.0060	4049857023783			STROMWANDLER 1P.MESS. 500/5 10 1 D30			37,00	NZ 4	1	0,10	263
36282.0070	4049857023790			STROMWANDLER 1P.MESS. 600/5 10 1 D30			37,00	NZ 4	1	0,10	263
36283.0010	4049857023868			STROMWANDLER 3P.MESS. 150/5 2,5 1 D22,5			67,00	NZ 4	1	0,35	263
36283.0020	4049857023875			STROMWANDLER 3P.MESS. 200/5 5,0 1 D22,5			67,00	NZ 4	1	0,35	263
36283.0030	4049857023882			STROMWANDLER 3P.MESS. 250/5 5,0 1 D22,5			67,00	NZ 4	1	0,35	263
36283.0040	4049857023899			STROMWANDLER 3P.MESS. 300/5 5,0 1 D22,5			67,00	NZ 4	1	0,35	263
36283.0050	4049857023905			STROMWANDLER 3P.MESS. 400/5 5,0 1 D30			75,00	NZ 4	1	0,35	263
36283.0060	4049857023912			STROMWANDLER 3P.MESS. 500/5 10 1 D30			75,00	NZ 4	1	0,35	263
36283.0070	4049857023929			STROMWANDLER 3P.MESS. 600/5 10 1 D30			75,00	NZ 4	1	0,35	263
36297.0010	4049857024223			MP-ANSCHLUSSEINHEIT VS V2N 240SM	0,003	0,012	8,35	NZ 4	1	0,10	193
36298.0010	4049857024230	1-2-3		1 SATZ KLEMMEN V2 MD 240SM/RM			15,00	NZ 4	1	0,35	156
36299.0010	4049857024254			PEN-ANSCHLUSS MIT KLEMMME V2 MD 240 SM/RM			7,30	NSL 5	1	0,35	193
36301.0010	4049857024278	1-2		INFOTRÄGER LEI 1-2			по запросу	нетто	1	0,01	156
36319.0010	4049857024551			1 SATZ (3 STÜCK) DUMMY GR.1-3 D22,5			19,00	NZ 4	1	0,30	263
36320.0010	4049857024568			1 SATZ (3 STÜCK) DUMMY GR.1-3 D30			26,00	NZ 4	1	0,30	263
36322.0010	4049857024582	1-2		ABDECKUNG LEI 1-2 EDURO			24,00	NSL 2	1	0,10	156
36325.0010	4049857024612	00		STECKZUNGEN FÜR FLACHSTECKER 6,3MM			4,25	нетто	10	0,01	319
36501.0010	4049857024681	100-160		KLEMMENABDECKUNG SILA 00 1-FACH			по запросу		1	0,10	76
36503.0010	4049857024698	63-160		DKLAD 160 FMU			по запросу		1	0,10	79
36504.0010	4049857024704	по зап. 800-1250		HILFSSCHALTER 1S1Ö FWA 1250A			по запросу		1	0,10	75
36505.0010	4049857024711	по зап. 800-1250		TKV-DG 245 WV-1250 200MM			по запросу		1	0,30	75
36506.0010	4049857024728	по зап. 200-300		KLAD-SILA 1 1-FACH			по запросу		1	0,20	76
36507.0010	4049857024735	по зап. 63-125		KLAD-SILA 00 KURZE RÜCKWAND			по запросу		1	0,10	77
36509.0010	4049857024759	по зап. 63		TKV-WV FWA160/FMU250 200MM			по запросу		1	0,10	74
36515.0010	4049857024810	по зап. 630-1250		TKV-DG 355 WV-1250-FMU			по запросу		1	0,30	79
36516.0010	4049857024827	по зап. 250-630		HILFSSCHALTER 1S1Ö 630A			по запросу		1	0,10	75
36541.0010	4049857024971	63-100		TKV-WV 80			по запросу		1	0,10	74
36551.0010	4049857025022			PRIMÄRLEITER 21 X 12,5 32 LANG			по запросу		1	0,05	265
36552.0010	4049857025039			SKLAD 213-413(SEKUNDÄR-KLEMMENABDECKUNG)			по запросу		1	0,01	265
36553.0010	4049857025046			SKLAD 215-415/317.1-517.1			по запросу		1	0,01	265
36554.0010	4049857025060			SKLAD 513/613/623/624			по запросу		1	0,01	265
36555.0010	4049857025077			TRAG-/HUTSCHINIENBEFESTIGUNG SBF 5-6/3			3,00		1	0,01	265
36561.0010	4049857025121			PRIMÄRLEITER 30 X 12,5 32 LANG			9,30	NW 5	1	0,18	265
36562.0010	4049857025138			SKLAD 113			по запросу		1	0,00	265
36563.0010	4049857025145			PRIMÄRLEITER 21 X 8,5 32 LANG			8,30	NW 5	1	0,18	265
36565.0010	4049857025152			PRIMÄRLEITER 22,5 X 12,5 32 LANG			6,20	NW 5	1	0,18	265
36571.0010	4049857025176	00		HAKEN NH-LATR 00 1P SB			1,50	NU 1	1	0,10	319
36573.0010	4049857025190	125-200		KLAD-160			по запросу		1	0,10	74
36584.0010	4049857025220			PRIMÄRLEITER 21 X 12,5 52 LANG			5,20	NW 5	1	0,18	265
36586.0010	4049857025237	800-1250		DKLAD 3-1250 FWA U. HSWA			по запросу		1	0,30	75
36587.0010	4049857025244	800-1250		DKLAD 4-1250			по запросу		1	0,30	75
36588.0010	4049857025251	по зап. 300-500		DKLAD 500 FMU			по запросу		1	0,30	79
36589.0010	4049857025268	по зап. 400		KLAD-SILAC II			по запросу		1	0,30	77
36591.0010	4049857025275	по зап. 630		KLAD-SILAC III			по запросу		1	0,30	77
36593.0010	4049857025282	63-160		HILFSSCHALTER 1W SILA/FAM 160			по запросу		1	0,30	76
36596.0010	4049857025312	200-300		HILFSSCHALTER 2S2Ö FAM/SILA-1			по запросу		1	0,30	76
36612.0010	4049857025381	по зап. 2000		TKV-WV 2000 FMU			по запросу		1	0,10	79
36614.0010	4049857025404			SKLAD PSA 514,614,634,814,1034,1254,1274			2,10	NW 5	1	0,10	265
36628.0010	4049857025466			PRIMÄRLEITER 21 X 8,5 52 LANG BLANK			по запросу	нетто	1	0,18	265
36645.0010	4049857025565	по зап. 200-250		DKLAD 250 FMU			по запросу		1	0,10	79
36651.0010	4049857025589	по зап. 630-1250		DKLAD 4-1250 FMU			по запросу		1	0,30	79
36658.0010	4049857025596	250-630		KLAD-630			по запросу		1	0,05	74
36680.0010	4049857025725	250-630		TKV-WV VK14 UD 630 200MM			по запросу		1	0,10	74
36694.0010	4049857025763	по зап. 1600-2000		DKLAD 3-2000 FMU			по запросу		1	0,30	79
36702.0100	4049857025916	по зап. 63-125		KLEMMENABDECKUNG UNTEN FAM 12-16			по запросу		1	0,10	78
36703.0010	4049857025848	по зап. 630-1250		DKLAD FMU 63-125/3			по запросу		1	0,30	79
36717.0010	4049857025916			TRENNMESSER GR.2 FÜR WANDLER	0,006	0,020	по запросу		1	0,20	265
36857.0010	4049857025961	800-1250		HILFSSCHALTER 2S2Ö 1250A			по запросу		1	0,10	75
36887.0010	4049857104260	2		MIKROSCHALTER FÜR SCHALTZUSTANDSA. TPS 2			по запросу	нетто	1	0,10	319
36889.0010	4049857026128	00		KONTAKTABDECKUNGEN SU FÜR UNT GR.00			11,90	NU 1	1	0,10	319
36890.0010	4049857026135	00		HAKEN NH-LATR TPS 00/600			3,50	NU 1	1	0,10	319
36892.0010	4049857026142			KLEMMENABDECKUNG F. WANDLERBLOCK 3PHASIG			3,10	NW 5	1	0,01	265
36896.0010	4049857109463	00		DECKEL GR.00 TPS/600 EXT. EINSPEISUNG			по запросу	нетто	1	0,50	319
36899.0010	4049857026180	250-630		HILFSSCHALTER 2S2Ö 630A			по запросу		1	0,10	75
36906.0010	4049857026203	100-160		NULLKONTAKT SILA 00 EPM			по запросу		1	0,00	76
36907.0010	4049857026210	7 63-125		NULLKONTAKT SILA 00 L			по запросу		1	0,00	76
36908.0010	4049857026227	7 63-125		NULLKONTAKT FAM 6-16 SK			по запросу		1	0,00	76
36909.0010	4049857026234	7		NULLKONTAKT SILA 00 LANG SK			по запросу		1	0,00	77
36910.0010	4049857026241	7		NULLKONTAKT SILA 00 LANG			по запросу		1	0,00	77
36911.0010	4049857026258	7		NULLKONTAKT SILA 00 LANG EPM			по запросу		1	0,00	77
36916.0010	4049857026302	00		STROMDIEBSTAHLSICHERUNG NH-LATR 00IN			3,80	NT IN 1	1	0,00	96
36917.0010	4049857109500	00		TRENNMESSER TPS 00/600			по запросу	нетто	1	0,05	319
36918.0010	4049857109517	2		TRENNMESSER TPS 2/1600			по запросу	нетто	1	0,25	319
36930.0010	4049857026425	1-3		1 SA (3ST) STROMDIEBSTAHL.NH-LATR 1-3IN			3,10	NT IN 1	1	0,00	96
36931.0010	4049857026432	1-2		1 SATZ KONTAKTHAKEN EDURO			17,00	NZ 3	1	0,01	156
36932.0010	4049857026456	1		1 SATZ KONTAKTHAKEN EDURO			18,00	NSL 5	1	0,01	156
36934.0010	4049857026470	00		1SATZ (3STÜCK) DRUCKSTÜCKE GR.00 SILAS			2,30	NT SILAS	1	0,03	61
36935.0010	4049857026494	00		BERÜHRUNGSSCHUTZ GR.00 SILAS			2,25	NT SILAS	1	0,00	132

Цифровой регистр поиска

Код для заказа	EAN-№	Типоразмер	Ампер	Наименование	Надбавка из-за повышения стоимости		Цена €	ГРУППА ЦЕН	Кол-во в упак.	Вес в кг	Стр.	
					Серебра	Меди						
					Ag	Cu						
36936.0010	4049857026531	1		1SATZ (3STÜCK) DRUCKSTÜCKE GR.1 SILAS			19,00	NT SILAS	1	0,00	61	
36937.0010	4049857026555	00-1	160-250	SCHNELLEBFESTIGUNG 125/150 GR.00/1 SILAS			5,25	NT SILAS	1	0,00	62	
36940.0010	4049857026616	1-3		1SATZ (2ST) BLENDSTREIFEN GR.1-3 SILAS			3,00	NT SILAS	1	0,04	133	
36941.0010	4049857026630	00		1SATZ (2STÜCK) BLENDSTREIFEN GR.00 SILAS			2,35	NT SILAS	1	0,00	133	
36942.0010	4049857026654	1		1SATZ (3STÜCK) KONTAKTPRISMEN GR.1 SILAS			39,00	NT SILAS	1	0,22	61	
36943.0010	4049857026685	2		1SATZ (3STÜCK) KONTAKTPRISMEN GR.2 SILAS			62,00	NT SILAS	1	0,58	61	
36949.0010	4049857026753	000		SCHNELLEBFESTIGUNG 125/150 GR.000 SILAS			4,15	NT SILAS	1	0,00	96	
36950.0010	4049857026777	2		BERÜHRUNGSSCHUTZ GR.2 SILAS			6,20	NT SILAS	1	0,00	132	
36952.0010	4049857026814	3		BERÜHRUNGSSCHUTZ GR.3 SILAS			8,30	NT SILAS	1	0,00	132	
36953.0010	4049857026852	1-3		NACHRÜSTS. AC23 GR.1-3 SILAS (1SATZ=3ST)			по запросу	нетто	1	0,00	132	
36954.0010	4049857026913	000		BERÜHRUNGSSCHUTZ GR.000 SILAS/000IN			2,10	NT SILAS	1	0,00	96	
36959.0010	4049857026968	000		MIKROSCHALTER GR.000-00 SILAS			7,35	NT SILAS	1	0,01	96	
36959.0060	4049857027019	1-3		MIKROSCHALTER GR.1-3 SILAS			7,35	NT SILAS	1	0,01	133	
36960.0010	4049857027026	1		BERÜHRUNGSSCHUTZ GR.1 SILAS			5,15	NT SILAS	1	0,00	132	
36962.0010	4049857027088	000		BLENDSTREIFEN GR.000 SILAS /000IN			2,10	NT SILAS	1	0,00	133	
36969.0010	4049857027224	000		STROMDIEBSTAHLSICHERUNG GR.000-3 SILAS			3,15	NT Silas	1	0,10	96	
36975.0010	4049857027354	00		1SATZ (3STÜCK) KONTAKTPRISMA GR.00 SILAS			7,40	NT SILAS	1	0,08	61	
36981.0010	4049857027453	3		1SATZ (3STÜCK) KONTAKTPRISMEN GR.3 SILAS			68,00	NT SILAS	1	0,00	132	
36982.0010	4049857027484	1		1SATZ (3ST) KONTAKTPR.2LEITER GR.1 SILAS			82,00	NT SILAS	1	0,00	62	
36983.0010	4049857027521	2		1SATZ (3ST) KONTAKTPR.2LEITER GR.2 SILAS			94,00	NT SILAS	1	0,82	62	
36984.0010	4049857027569	3		1SATZ (3ST) KONTAKTPR.2LEITER GR.3 SILAS			106,00	NT SILAS	1	0,00	62	
36985.0010	4049857027606	1		SAMMELSCHIENENADAPTER GR.1 SILAS 100MM	0,083		114,00	NT SILAS	1	0,00	133	
36986.0010	4049857027637	2		SAMMELSCHIENENADAPTER GR.2 SILAS 100MM	0,082		119,00	NT SILAS	1	0,00	133	
36987.0010	4049857027668	3		SAMMELSCHIENENADAPTER GR.3 SILAS 100MM	0,110		124,00	NT SILAS	1	0,00	133	
36988.0010	4049857027699	1		1SATZ ANSCHLUSSVERLÄNGERUNG SILAS GR.1			9,35	NT SILAS	1	0,00	133	
36989.0010	4049857027712	2		1SATZ (3STÜCK) ANSCHLUSSVERL.GR.2 SILAS			14,00	NT SILAS	1	0,00	133	
36990.0010	4049857027736	3		1SATZ (3STÜCK) ANSCHLUSSVERL.GR.3 SILAS			18,00	NT SILAS	1	0,00	133	
36991.0010	4049857027750	3		1SATZ (3STÜCK) DRUCKSTÜCKE GR.3 SILAS			34,00	NT SILAS	1	0,00	61	
36992.0010	4049857027781	1	250	1SATZ (3STÜCK) RAHMENKLEMME GR.1 SILAS			16,00	NT SILAS	1	0,00	62	
36994.0010	4049857027828	2 - 3	400-630	1SATZ (3STÜCK) RAHMENKLEMME GR.2 SILAS			21,00	NT SILAS	1	0,00	62	
36996.0010	4049857027873	00		SICHERUNGSSCHUTZ NH-UNT GR.00 SILAS			3,10	NT SILAS	1	0,10	61	
36997.0010	4049857027903	2		1SATZ (3STÜCK) DRUCKSTÜCKE GR.2 SILAS			32,00	NT SILAS	1	0,31	61	
38100.0005	4049857028191	1	250	NH-LA-LEI 1 1PU GG L5	0,070	0,261	196,00	NSL 2	1	4,50	154	
38100.0025	4049857028214	1	250	NH-LA-LEI 1 3PU GG L5	0,070	0,261	200,00	NSL 2	1	6,76	154	
38150.0005	4049857028269	1	250	NH-LA-LEI 1 1PO GG L5	0,070	0,261	196,00	NSL 2	1	4,50	154	
38150.0025	4049857028283	1	250	NH-LA-LEI 1 3PO GG L5	0,070	0,261	200,00	NSL 2	1	6,66	154	
38200.0005	4049857028320	2	400	NH-LA-LEI 2 1PU GG L5	0,070	0,261	204,00	NSL 2	1	4,50	154	
38200.0025	4049857028344	2	400	NH-LA-LEI 2 3PU GG L5	0,070	0,261	207,00	NSL 2	1	6,76	154	
38250.0005	4049857028702	2	400	NH-LA-LEI 2 1PO GG L5	0,070	0,261	204,00	NSL 2	1	4,50	154	
38250.0025	4049857028726	2	400	NH-LA-LEI 2 3PO GG L5	0,070	0,261	207,00	NSL 2	1	6,76	154	
38300.0005	4049857028832	2	630	NH-LA-LEI 3 1PU GG L6	0,072	0,317	236,00	NSL 2	1	7,00	154	
38300.0025	4049857028849	3	630	NH-LA-LEI 3 3PU GG L6	0,072	0,317	240,00	NSL 2	1	7,52	154	
38300.1235	4049857028894	3	630kVA	NH-LA-LEI 3 1PU 630KVA VE SM ST GG L6	0,063	0,317	по запросу	NSL 2	1	5,60	153	
38300.1275	4049857028917	3	630kVA	NH-LA-LEI 3 3PU 630KVA VE SM ST GG L6	0,063	0,366	по запросу	NSL 2	1	7,29	153	
38350.0005	4049857029297	3	630	NH-LA-LEI 3 1PO GG L6	0,072	0,317	236,00	NSL 2	1	7,22	154	
38350.0025	4049857029303	3	630	NH-LA-LEI 3 3PO GG L6	0,072	0,317	240,00	NSL 2	1	7,49	154	
38350.1235	4049857029327	3	630kVA	NH-LA-LEI 3 1PO 630KVA VE SM ST GG L6	0,072	0,317	по запросу	NSL 2	1	7,12	153	
38350.1275	4049857029334	3	630kVA	NH-LA-LEI 3 3PO 630KVA VE SM ST GG L6	0,072	0,317	по запросу	NSL 2	1	7,32	153	
38350.1595	4049857029402	3	630kVA	NH-LA-LEI 3 3PO 630KVA SV L8 (L6)	0,110	0,720	по запросу	NSL 2	1	7,00	153	
38374.1465	4049857029587	3	630kVA	NH-LA-LEI 3 1PH 630KVA VE GG S6	0,090	0,378	по запросу	NSL 2	1	7,00	153	
38374.1495	4049857029594	3	630kVA	NH-LA-LEI 3 3PH 630KVA VE GG S6	0,090	0,378	по запросу	NSL 2	1	7,00	153	
38400.0000	4049857029679	4a	1250	NH-LA-LEI 4A 1PU L8	0,133	1,120	724,00	NSL 3	1	16,71	151	
38400.0020	4049857029686	4a	1600	NH-LA-LEI 4A 1PU 1600A L6	0,133	1,134	956,00	NSL 3	1	19,00	151	
38400.0260	4049857029785	4a	1250	NH-LA-LEI 4A 1P KL1	0,980	1,134	822,00	NSL 3	1	19,00	152	
38450.0000	4049857029815	4a	1250	NH-LA-LEI 4A 1PO L8	0,133	1,120	724,00	NSL 3	1	16,40	151	
38450.0020	4049857029822	4a	1600	NH-LA-LEI 4A 1PO 1600A L6	0,133	1,134	956,00	NSL 3	1	19,00	151	
38500.0000	4049857029853	00N	160	NH-LA-LEI 00N G4	0,010	0,054	85,00	NSL 3	2	1,19	150	
38500.0260		00	160	NH-LA-LEI 00N AD1 G4	0,010	0,075	по запросу	нетто	1		154	
38501.0000	4049857029914	00N	125	NH-LA-LEI 00N U3	0,010	0,054	87,00	NSL 3	2	1,17	150	
38502.0000	4049857029945	00N	160	NH-LA-LEI 00N U4	0,010	0,054	90,00	NSL 3	2	1,21	150	
38502.0260		00	160	NH-LA-LEI 00N AD1 U4	0,010	0,075	по запросу	нетто	1		154	
38520.0000	4049857030019	00N	160	NH-LA-LEI 00/185 1P U5	0,012	0,071	113,00	NSL 3	2	2,22	151	
38525.0600	4049857030194	00N	160	NH-LA-LEI 00/185 1P VK V2N	0,012	0,105	156,00	NSL 3	2	2,79	151	
38534.1000	4049857030248	00IN	160	NH-LA-LEI 00IN 3P U 60 U5	0,013	0,087	54,00	NSL 00IN	2	1,27	150	
38534.5000	4049857030347	00IN	160	NH-LA-LEI 00IN 3P O 60 U5	0,013	0,087	54,00	NSL 00IN	2	1,27	150	
38544.0000	4049857030378	00IN	160	NH-LA-LEI 00IN 3P U5	0,013	0,070	49,00	NSL 00IN	2	1,16	150	
38544.0260		00	160	NH-LA-LEI 00IN 3P AD1 U5	0,013	0,091	по запросу	нетто	1		154	
38550.0020	4049857030507	00	160	NH-LEI 00N SH G4	0,005	0,017	44,00	42	10	0,74	154	
38550.0260		00	160	NH-LEI 00N SH AD1 G4	0,010	0,075	по запросу	нетто	1		155	
38552.0260		00	160	NH-LEI 00N SH AD1 U4	0,010	0,075	по запросу	нетто	1		155	
38570.0020	4049857030620	00	160	NH-LEI 00/185 SH U5	0,012	0,071	76,00	NSL 3	3	1,42	154	
38575.0600	4049857030743	00	160	NH-LEI 00/185 SH VK V2N	0,012	0,105	113,00	NL 4	2	1,97	154	
38612.0000	4049857030835	R2000	1	NH-LA-LEI 1N 1P B6	0,039	0,233	222,00	NSL 2	1	4,50	151	
38612.0020	4049857030842	R2000	1	NH-LA-LEI 1N 3P B6	0,039	0,233	222,00	NSL 2	1	5,81	150	
38612.1230	4049857100835	1	250	NH-LA-LEI 1N 1P BH B6	0,039	0,233	238,00	NSL 2	1	4,50	151	
38612.1240	4049857030859	1	250	NH-LA-LEI 1N 3P BH B6	0,039	0,233	238,00	NSL 2	1	4,50	150	
38614.0000	4049857030903	R2000	1	NH-LA-LEI 1N 1P S6	0,039	0,233	222,00	NSL 2	1	5,92	151	
38614.0020	4049857030910	R2000	1	NH-LA-LEI 1N 3P S6	0,039	0,233	222,00	NSL 2	1	5,76	150	
38614.0170	4049857030934	1	250	NH-LA-LEI 1N 3P WA S6	0,039	0,233	239,00	NSL 2	1	5,77	152	
38614.0180	4049857030941	1	250	NH-LA-LEI 1N 1P WA S6	0,039	0,233	239,00	NSL 2	1	4,50	152	

Цифровой регистр поиска

Код для заказа	EAN-№	Типоразмер	Ампер	Наименование	Надбавка из-за повышения стоимости Серебра Меди Ag Cu	Цена €	ГРУППА ЦЕН	Кол-во в упак.	Вес в кг	Стр.	
38614.1230	4049857031061	1	250	NH-LA-LEI 1N 1P BH S6	0,039	0,233	238,00	NSL 2	4,50	151	
38614.1240	4049857031078	1	250	NH-LA-LEI 1N 3P BH S6	0,039	0,233	238,00	NSL 2	6,25	150	
38615.0000	4049857031160	R2000 1	250	NH-LA-LEI 1N 1P V2	0,039	0,233	222,00	NSL 2	1	5,75	151
38615.0020	4049857031177	R2000 1	250	NH-LA-LEI 1N 3P V2	0,039	0,234	222,00	NSL 2	1	5,58	150
38615.0610	4049857031221	1	250	NH-LA-LEI 1N 1P VK5 V4	0,039	0,234	по запросу	нетто	1		155
38615.0990	4049857031245	1	250	NH-LA-LEI 1N 3P VK V2	0,039	0,234	по запросу	нетто	1		155
38615.1230	4049857109609	1	250	NH-LA-LEI 1N 1P BH V2	0,039	0,233	238,00	NSL 2	4,50	151	
38615.1240	4049857031252	1	250	NH-LA-LEI 1N 3P BH V2	0,039	0,233	238,00	NSL 2	4,50	150	
38620.0120	4049857031313	2	400	NH-LA-LEI 2N 1PL/R L6	0,039	0,171	251,00	NSL 2	1	4,50	152
38620.0130	4049857031320	2	400	NH-LA-LEI 2N 3PL/R L6	0,039	0,171	254,00	NSL 2	1	4,50	152
38622.0000	4049857031399	R2000 2	400	NH-LA-LEI 2N 1P B6	0,039	0,233	227,00	NSL 2	1	5,92	151
38622.0020	4049857031405	R2000 2	400	NH-LA-LEI 2N 3P B6	0,039	0,233	227,00	NSL 2	1	5,83	150
38622.1230	4049857109623	2	400	NH-LA-LEI 2N 1P BH B6	0,039	0,233	243,00	NSL 2	4,50	151	
38622.1240	4049857031412	2	400	NH-LA-LEI 2N 3P BH B6	0,039	0,233	243,00	NSL 2	4,50	150	
38624.0000	4049857031474	R2000 2	400	NH-LA-LEI 2N 1P S6	0,039	0,233	227,00	NSL 2	1	5,89	151
38624.0020	4049857031504	R2000 2	400	NH-LA-LEI 2N 3P S6	0,039	0,233	227,00	NSL 2	1	5,75	150
38624.0170	4049857031535	2	400	NH-LA-LEI 2N 3P WA S6	0,039	0,233	245,00	NSL 2	1	5,74	152
38624.0180	4049857031542	2	400	NH-LA-LEI 2N 1P WA S6	0,039	0,233	245,00	NSL 2	1	4,50	152
38624.1230	4049857031672	2	400	NH-LA-LEI 2N 1P BH S6	0,039	0,233	243,00	NSL 2	4,50	151	
38624.1240	4049857031689	2	400	NH-LA-LEI 2N 3P BH S6	0,039	0,233	243,00	NSL 2	6,15	150	
38625.0000	4049857031795	R2000 2	400	NH-LA-LEI 2N 1P V2	0,039	0,234	227,00	NSL 2	1	5,68	151
38625.0020	4049857031818	R2000 2	400	NH-LA-LEI 2N 3P V2	0,039	0,234	227,00	NSL 2	1	5,54	150
38625.0310		2	400	NH-LA-LEI 2N 3P AH1 AK6 VK6 V2	0,039	0,234	по запросу	нетто	1		155
38625.0610	4049857031948	2	400	NH-LA-LEI 2N 1P VK V2	0,039	0,234	по запросу	нетто	1		155
38625.0990	4049857032082	2	400	NH-LA-LEI 2N 3P VK V2	0,039	0,234	по запросу	нетто	1		155
38625.1230	4049857032143	2	400	NH-LA-LEI 2N 1P BH V2	0,039	0,233	243,00	NSL 2	4,50	151	
38625.1240	4049857032150	2	400	NH-LA-LEI 2N 3P BH V2	0,039	0,233	243,00	NSL 2	4,50	150	
38630.0120	4049857032273	3	630	NH-LA-LEI 3N 1PL/R L6	0,039	0,171	282,00	NSL 2	1	5,09	152
38630.0130	4049857032280	3	630	NH-LA-LEI 3N 3PL/R L6	0,039	0,171	322,00	NSL 2	1	4,94	152
38630.0140	4049857032297	3	1000	NH-TR-LEI 3N 1PL/R 1000A L6	0,039	0,183	324,00	NSL 2	1	5,99	153
38630.0150	4049857032303	3	1000	NH-TR-LEI 3N 3PL/R 1000A L6	0,039	0,183	327,00	NSL 2	1	5,84	153
38630.0530	4049857032372	3	1000	NH-TR-LEI 3N 1PH 1000A L6	0,039	0,183	324,00	NSL 2	1	5,97	153
38630.0540	4049857032389	3	1000	NH-TR-LEI 3N 3PH 1000A L6	0,039	0,183	324,00	NSL 2	1	7,00	153
38630.0560	4049857032402	3	630	NH-LA-LEI 3N 3P KL1	0,039	0,275	443,00	NSL 2	1	7,00	152
38630.0590	4049857032426	3	630	NH-LA-LEI 3N 3P KL2	0,039	0,275	443,00	NSL 2	1	5,04	152
38632.0000	4049857032518	R2000 3	630	NH-LA-LEI 3N 1P B6	0,039	0,258	261,00	NSL 2	1	6,18	151
38632.0020	4049857032525	R2000 3	630	NH-LA-LEI 3N 3P B6	0,039	0,258	261,00	NSL 2	1	5,99	150
38632.1230	4049857109685	3	630	NH-LA-LEI 3N 1P BH B6	0,039	0,258	267,00	NSL 2	6,20	151	
38632.1240	4049857109692	3	630	NH-LA-LEI 3N 3P BH B6	0,039	0,258	267,00	NSL 2	6,20	150	
38634.0000	4049857032617	R2000 3	630	NH-LA-LEI 3N 1P S6	0,039	0,258	261,00	NSL 2	1	6,14	151
38634.0020	4049857032631	R2000 3	630	NH-LA-LEI 3N 3P S6	0,039	0,258	261,00	NSL 2	1	5,97	150
38634.0170	4049857032662	3	630	NH-LA-LEI 3N 3P WA S6	0,039	0,233	277,00	NSL 2	1	5,95	152
38634.0180	4049857032679	3	630	NH-LA-LEI 3N 1P WA S6	0,039	0,233	277,00	NSL 2	1	7,00	152
38634.0250	4049857032709	3	1000	NH-TR-LEI 3N 3P 1000A S6	0,056	0,310	348,00	NSL 2	1	7,25	153
38634.0260	4049857032716	3	1000	NH-TR-LEI 3N 1P 1000A S6	0,056	0,310	348,00	NSL 2	1	7,00	153
38634.1170		3	1250	NH-LA-LEI 3N 3P ZW S6	0,039	0,548	по запросу	нетто	1		155
38634.1230	4049857032907	3	630	NH-LA-LEI 3N 1P BH S6	0,039	0,258	275,00	NSL 2	1	7,00	151
38634.1240	4049857032914	3	630	NH-LA-LEI 3N 3P BH S6	0,039	0,258	275,00	NSL 2	6,34	150	
38635.0000	4049857033034	R2000 3	630	NH-LA-LEI 3N 1P V2	0,039	0,258	261,00	NSL 2	1	5,91	151
38635.0020	4049857033041	R2000 3	630	NH-LA-LEI 3N 3P V2	0,039	0,258	261,00	NSL 2	1	5,78	150
38635.0310		3	630	NH-LA-LEI 3N 3P AH1 AK6 VK6 V2	0,039	0,264	по запросу	нетто	1		155
38635.0610		3	630	NH-LA-LEI 3N 1P VK V2	0,039	0,260	по запросу	нетто	1		155
38635.0990	4049857033089	3	630	NH-LA-LEI 3N 3P VK V2	0,039	0,260	по запросу	нетто	1		155
38635.1230	4049857109722	3	630	NH-LA-LEI 3N 1P BH V2	0,039	0,258	275,00	NSL 2	7,00	151	
38635.1240	4049857033119	3	630	NH-LA-LEI 3N 3P BH V2	0,039	0,258	275,00	NSL 2	7,00	150	
38662.0000	4049857033140	1/2	400	EKDEO 1/2 1P B6	0,018	0,160	227,00	NSL 2	1	3,80	153
38664.0000	4049857033164	1/2	400	EKDEO 1/2 1P S6	0,018	0,160	227,00	NSL 2	1	3,77	153
38665.0000	4049857033225	1/2	400	EKDEO 1/2 1P V2	0,018	0,164	227,00	NSL 2	1	3,56	153
38665.0470	4049857033249	1/2	400	EKDEO 1/2 1P V2N	0,018	0,164	227,00	NSL 2	1	3,60	153
38665.1180		1/2	400	EKDEO 1/2 1P VK4 V2	0,018	0,164	по запросу	нетто	1		155
38864.0020	4049857033898	1/2	400	NH-LEI 1-2 SH S6	0,018	0,151	125,00	NL 4	1	2,41	154
38865.0020	4049857033928	1/2	400	NH-LEI 1-2 SH V2N	0,018	0,151	125,00	NL 4	1	2,22	154
38865.1120	4049857034055	1/2	400	NH-LEI 1-2 SH VK4 V2N	0,018	0,151	по запросу	нетто	1		155
38954.0140	4049857034482	3		630 NH-LEI 3N SH KH S6			по запросу	нетто	1		154
38955.0020	4049857034505	3	630	NH-LEI 3N SH V2N	0,039	0,263	151,00	NL 4	1	5,00	154
38955.0500		3	630	NH-LEI 3N SH VK V2N	0,039	0,268	по запросу	нетто	1		155
39000.0007	4049857034574	000	100	SILAS SB NH000 40 AU R4	0,010	0,019	78,00	NT SILAS	1	0,50	129
39000.0137	4049857034581	000	100	SILAS SB NH000 40 ESF MA AU R4	0,009	0,015	295,00	NT SILAS	1	0,60	129
39010.0000	4049857034659	000	100	NH-LATR SB 000IN 60 AU R4	0,010	0,019	78,00	NT IN 1	1	0,54	94
39010.0007	4049857034666	000	100	SILAS SB NH000 60 AU R4	0,009	0,015	78,00	NT SILAS	1	0,53	130
39010.0137	4049857034697	000	100	SILAS SB NH000 60 ESF MA AU R4	0,009	0,015	235,00	NT SILAS	1	0,60	130
39011.0000	4049857034758	000	100	NH-LATR SB 000IN 60 AO R4	0,010	0,017	78,00	NT IN 1	1	0,55	94
39011.0007	4049857034765	000	100	SILAS SB NH000 60 AO R4	0,009	0,015	78,00	NT SILAS	1	0,54	130
39011.0137	4049857034789	000	100	SILAS SB NH000 60 ESF MA AO R4	0,010	0,017	235,00	NT SILAS	1	0,60	130
39020.0000	4049857034840	00	160	SILAS SB NH00 40 EB70 R5	0,017	0,023	80,00	NT SILAS	1	0,90	129
39020.0030	4049857109746	00	160	SILAS SB NH00 40 EB70 SN R5	0,017	0,023	299,00	NT SILAS	1	0,90	129
39020.0130	4049857034857	00	160	SILAS SB NH00 40 EB70 ESF MA R5	0,017	0,023	252,00	NT SILAS	1	0,90	129
39021.0000	4049857034888	00	160	SILAS SB NH00 40 EB70 U5	0,001	0,022	78,00	NT SILAS	1	0,90	129
39021.0030	4049857109753	00	160	SILAS SB NH00 40 EB70 SN U5	0,017	0,023	300,00	NT SILAS	1	0,90	129
39021.0130	4049857034895	00	160	SILAS SB NH00 40 EB70 ESF MA U5	0,017	0,023	235,00	NT SILAS	1	0,90	129

Цифровой регистр поиска

Код для заказа	EAN-№	Типоразмер	Ампер	Наименование	Надбавка из-за повышения стоимости Серебра Меди Ag Cu	Цена €	ГРУППА ЦЕН	Кол-во в упак.	Вес в кг	Стр.	
39040.0000	4049857034932	00	160	SILAS SB NH00 60 EB32 R5	0,016	0,024	80,00	NT SILAS	1	0,87	130
39040.0130	4049857034963	00	160	SILAS SB NH00 60 EB32 ESF MA R5	0,016	0,024	235,00	NT SILAS	1	0,90	130
39050.0000	4049857035014	00	160	SILAS SB NH00 60 EB70 R5	0,013	0,020	80,00	NT SILAS	1	0,82	130
39050.0030	4049857035038	00	160	SILAS SB NH00 60 EB70 SN R5	0,013	0,020	295,00	NT SILAS	1	0,90	131
39050.0130	4049857035052	00	160	SILAS SB NH00 60 EB70 ESF MA R5	0,013	0,020	238,00	NT SILAS	1	0,90	131
39052.0000	4049857035120	00	160	SILAS SB NH00 60 EB70 U5	0,013	0,020	78,00	NT SILAS	1	0,77	130
39052.0030	4049857100712	00	160	SILAS SB NH00 60 EB70 SN U5	0,013	0,020	294,00	NT SILAS	1	0,90	131
39052.0130	4049857035151	00	160	SILAS SB NH00 60 EB70 ESF MA U5	0,013	0,020	235,00	NT SILAS	1	0,90	131
39060.0000	4049857035342	1	250	SILAS SB NH1 40 EB70 U2	0,016	0,042	223,00	NT SILAS	1	2,18	129
39060.0030	4049857109777	1	250	SILAS SB NH1 40 EB70 SN U2	0,016	0,042	402,00	NT SILAS	1	2,38	129
39060.0130	4049857035359	1	250	SILAS SB NH1 40 EB70 ESF MA U2	0,016	0,042	346,00	NT SILAS	1	2,28	129
39061.0000	4049857035373	1	250	SILAS SB NH1 40 EB70 R	0,117	0,034	284,00	нетто	1	2,18	129
39061.0030	4049857035380	1	250	SILAS SB NH1 40 EB70 SN R	0,016	0,042	410,00	NT SILAS	1	2,38	129
39061.0130	4049857035397	1	250	SILAS SB NH1 40 EB70 ESF MA R	0,016	0,042	355,00	NT SILAS	1	2,28	129
39064.0000	4049857035427	1	250	SILAS SB NH1 60 EB70 U2	0,016	0,044	223,00	NT SILAS	1	2,18	130
39064.0030	4049857035441	1	250	SILAS SB NH1 60 EB70 SN U2	0,016	0,044	423,00	NT SILAS	1	2,38	131
39064.0130	4049857035458	1	250	SILAS SB NH1 60 EB70 ESF MA U2	0,016	0,044	383,00	NT SILAS	1	2,28	131
39068.0000	4049857035618	1	250	SILAS SB NH1 60 EB70 R	0,016	0,044	231,00	NT SILAS	1	2,18	130
39068.0030	4049857109784	1	250	SILAS SB NH1 60 EB70 SN R	0,016	0,044	428,00	NT SILAS	1	2,38	131
39068.0130	4049857109791	1	250	SILAS SB NH1 60 EB70 ESF MA R	0,016	0,044	444,00	NT SILAS	1	2,28	131
39070.0000	4049857035717	2	400	SILAS SB NH2 60 EB70 U2	0,034	0,100	255,00	NT SILAS	1	3,07	130
39070.0030	4049857109807	2	400	SILAS SB NH2 60 EB70 SN U2	0,034	0,100	498,00	NT SILAS	1	3,27	131
39070.0130	4049857035731	2	400	SILAS SB NH2 60 EB70 ESF MA U2	0,034	0,121	415,00	NT SILAS	1	3,17	131
39074.0000	4049857035878	2	400	SILAS SB NH2 60 EB70 R	0,034	0,100	300,00	NT SILAS	1	3,07	130
39074.0030	4049857109814	2	400	SILAS SB NH2 60 EB70 SN R	0,034	0,100	502,00	NT SILAS	1	3,27	131
39074.0130	4049857109821	2	400	SILAS SB NH2 60 EB70 ESF MA R	0,034	0,121	476,00	NT SILAS	1	3,17	131
39078.0000	4049857036004	2	400	SILAS SB NH2 40 EB70 AO U2	0,034	0,117	255,00	NT SILAS	1	3,07	129
39078.0030	4049857036011	2	400	SILAS SB NH2 40 EB70 SN AO U2	0,034	0,117	437,00	NT SILAS	1	3,27	129
39078.0130	4049857036028	2	400	SILAS SB NH2 40 EB70 ESF MA AO U2	0,034	0,017	382,00	NT SILAS	1	3,17	129
39079.0000	4049857036042	2	400	SILAS SB NH2 40 EB70 AO R	0,034	0,117	316,00	NT SILAS	1	3,07	129
39079.0030	4049857036059	2	400	SILAS SB NH2 40 EB70 SN AO R	0,034	0,117	477,00	NT SILAS	1	3,27	129
39079.0130	4049857036066	2	400	SILAS SB NH2 40 EB70 ESF MA AO R	0,034	0,117	423,00	NT SILAS	1	3,17	129
39080.0000	4049857036073	3	630	SILAS SB NH3 60 EB70 U2	0,038	0,144	315,00	NT SILAS	1	3,83	130
39080.0030	4049857109845	3	630	SILAS SB NH3 60 EB70 SN U2	0,038	0,144	549,00	NT SILAS	1	3,98	131
39080.0130	4049857036097	3	630	SILAS SB NH3 60 EB70 ESF MA U2	0,038	0,144	475,00	NT SILAS	1	3,88	131
39084.0000	4049857036219	3	630	SILAS SB NH3 60 EB70 R	0,038	0,144	332,00	NT SILAS	1	3,83	130
39084.0030	4049857036233	3	630	SILAS SB NH3 60 EB70 SN R	0,038	0,144	552,00	NT SILAS	1	3,98	131
39084.0130	4049857036240	3	630	SILAS SB NH3 60 EB70 ESF MA R	0,038	0,144	536,00	NT SILAS	1	3,88	131
39086.0000	4049857036332	1	250	SILAS SE NH1 60 EB70 U2U2	0,014	0,076	229,00	NT SILAS	1	2,50	131
39087.0000	4049857036356	2	400	SILAS SE NH2 60 EB70 U2U2	0,034	0,100	262,00	NT SILAS	1	2,50	131
39212.2000	4049857036479	1	250	NH-LATR SB 11N 60 K92U2	0,049	0,211	223,00	NT IN 1	1	2,50	94
39212.5000	4049857036516	1	250	NH-LATR SB 11N 100 U2K93	0,049	0,211	226,00	NT IN 1	1	2,50	94
39222.2000	4049857036639	2	400	NH-LATR SB 21N 60 K92U2	0,057	0,270	255,00	NT IN 1	1	3,25	94
39222.5000	4049857036707	2	400	NH-LATR SB 21N 100 U2K93	0,057	0,270	260,00	NT IN 1	1	3,25	94
39232.2000	4049857036820	3	630	NH-LATR SB 31N 60 K92U2	0,064	0,298	315,00	NT IN 1	1	5,30	94
39232.5000	4049857036899	3	630	NH-LATR SB 31N 100 U2K93	0,064	0,298	317,00	NT IN 1	1	5,30	94
39402.5000	4049857036936	1	250	NH-LATR S 11N A K91U2	0,033	0,140	205,00	NT IN 1	1	2,30	94
39417.5000	4049857036950	1	250	NH-LATR S 11N F K91U2	0,050	0,097	210,00	NT IN 1	1	2,40	94
39420.5000	4049857036974	1	250	NH-LATR S 11N H K91U2	0,050	0,097	210,00	NT IN 1	1	2,40	94
39424.5000	4049857037032	1	250	NH-LATR S 11N M K91U2	0,050	0,097	210,00	NT IN 1	1	2,40	94
39430.5000	4049857037087	1	250	NH-LATR SE U2 11N A K91U2	0,050	0,097	229,00	NT IN 1	1	2,40	94
39440.5000	4049857037100	1	250	NH-LATR SE U2 11N F K91U2	0,050	0,097	229,00	NT IN 1	1	2,40	94
39450.5000	4049857037124	1	250	NH-LATR SE U2 11N H K91U2	0,050	0,097	229,00	NT IN 1	1	2,40	94
39470.5000	4049857037155	1	250	NH-LATR SE U2 11N M K91U2	0,050	0,097	229,00	NT IN 1	1	2,40	94
39600.0000	4049857037179	00	160	NH-LATR S 00IN A U5K81	0,012	0,041	66,00	NT IN 1	2	0,59	94
39605.0000	4049857037193	00	125	NH-LATR S 00IN A R2K81	0,012	0,041	68,00	NT IN 1	2	0,56	94
39610.2000	4049857037216	00	160	NH-LATR SD 00IN F K41U5	0,014	0,072	76,00	NT IN 1	2	0,90	94
39615.2000	4049857037230	00	125	NH-LATR SD 00IN F K41R2	0,014	0,072	78,00	NT IN 1	2	0,90	94
39620.2000	4049857037254	00	160	NH-LATR SD 00IN H K41U5	0,014	0,072	76,00	NT IN 1	2	0,90	94
39625.2000	4049857037308	00	125	NH-LATR SD 00IN H K41R2	0,014	0,072	78,00	NT IN 1	2	0,90	94
39630.2000	4049857037339	00	160	NH-LATR SD 00IN M K41U5	0,014	0,072	76,00	NT IN 1	2	0,90	94
39635.2000	4049857037384	00	125	NH-LATR SD 00IN M K41R2	0,014	0,072	78,00	NT IN 1	2	0,90	94
39660.2000	4049857037551	00	160	NH-LATR SB 00IN 60 K43U5	0,013	0,057	78,00	NT IN 1	2	0,90	94
39665.2000	4049857037643	00	125	NH-LATR SB 00IN 60 K43R2	0,014	0,060	80,00	NT IN 1	2	0,90	94
4											
40563.0100	4049857104345	000		BLENDRAHMEN 000 180X110X2 F			4,70	NT IN 1	1	0,10	95
40573.0100	4049857104352	00		BLENDRAHMEN 00IN 205X120X2 F			3,60	NT IN 1	1	0,05	95
40586.0100	4049857104376	1		BLENDRAHMEN GR.11N 312,5X236X2 F			7,30	NT IN 1	1	0,05	95
40587.0100	4049857104383	2		BLENDRAHMEN GR.21N 312,5X236X2 F			7,30	NT IN 1	1	0,10	95
40588.0100	4049857104390	3		BLENDRAHMEN GR.31N 312,5X276X2 F			8,30	NT IN 1	1	0,10	95
40646.0100	4049857104406	1		BLENDRAHMEN GR.11N (100MM SS)			19,70	NT IN 1	1	0,10	95
45071.0100	4049857099993	2		VERBINDUNGSBLENDE LA-LEI 1-3N			12,60	нетто	1	0,10	319
45149.0200	4049857109951	1600-2000		KLAD FMU 160-200/3			по запросу		1	0,10	79
6											
66200.0030	4049857104413			STROMVERTEILERMODUL 4POL LINKS			по запросу		1	0,00	319
66201.0030	4049857104420			STROMVERTEILERMODUL 4POL RECHTS			по запросу		1	0,00	319
66202.0030	4049857104437			STROMVERTEILERMODUL 8POL LINKS			по запросу		1	0,34	319
66203.0030	4049857104444			STROMVERTEILERMODUL 8POL RECHTS			по запросу		1	0,36	319

Цифровой регистр поиска

Код для заказа	EAN-№	Типоразмер	Ампер	Наименование	Надбавка из-за повышения стоимости		Цена €	ГРУППА ЦЕН	Кол-во в упак.	Вес в кг	Стр.	
					Серебра	Меди						
					Ag	Cu						
66204.0030	4049857104451			STROMVERTEILERMODUL 12POL LINKS			по запросу		1	0,00	319	
66205.0030	4049857110018			STROMVERTEILERMODUL 12POL RECHTS			по запросу		1	0,00	319	
66206.0030	4049857104468			STROMVERTEILERMODUL 16POL LINKS			по запросу		1	0,00	319	
66207.0030	4049857104475			STROMVERTEILERMODUL 16POL RECHTS			по запросу		1	0,00	319	
67004.0010	4049857100026		1	HH-SI 6/12KV 1A FC TB 442/56			по запросу		1	2,30	290	
67004.0019	4049857100033		1	HH-SI 6/12KV 1A FC TB 442/56 ÜLA			по запросу		1	2,30	290	
67004.0020	4049857100040		2	HH-SI 6/12KV 2A FC TB 442/56			по запросу		1	2,30	290	
67004.0029	4049857100057		2	HH-SI 6/12KV 2A FC TB 442/56 ÜLA			по запросу		1	2,30	290	
67004.0040	4049857100064		4	HH-SI 6/12KV 4A FC TB 442/56			по запросу		1	2,30	290	
67004.0049	4049857100071		4	HH-SI 6/12KV 4A FC TB 442/56 ÜLA			по запросу		1	2,30	290	
67004.0060	4049857100088		6.3	HH-SI 6/12KV 6,3A FC TB 442/56			по запросу		1	2,30	290	
67004.0069	4049857100095		6.3	HH-SI 6/12KV 6,3A FC TB 442/56 ÜLA			по запросу		1	2,30	290	
67004.0100	4049857100101		10	HH-SI 6/12KV 10A FC TB 442/56			по запросу		1	2,30	290	
67004.0109	4049857100118		10	HH-SI 6/12KV 10A FC TB 442/56 ÜLA			по запросу		1	2,30	290	
67004.0160	4049857100125		16	HH-SI 6/12KV 16A FC TB 442/56			по запросу		1	2,30	290	
67004.0169	4049857100132		16	HH-SI 6/12KV 16A FC TB 442/56 ÜLA			по запросу		1	2,30	290	
67004.0200	4049857100149		20	HH-SI 6/12KV 20A FC TB 442/56			по запросу		1	2,30	290	
67004.0209	4049857100156		20	HH-SI 6/12KV 20A FC TB 442/56 ÜLA			по запросу		1	2,30	290	
67004.0250	4049857100163		25	HH-SI 6/12KV 25A FC TB 442/56			по запросу		1	2,30	290	
67004.0259	4049857100170		25	HH-SI 6/12KV 25A FC TB 442/56 ÜLA			по запросу		1	2,30	290	
67004.0320	4049857100187		31.5	HH-SI 6/12KV 31,5A FC TB 442/56			по запросу		1	2,30	290	
67004.0329	4049857100194		31.5	HH-SI 6/12KV 31,5A FC TB 442/56 ÜLA			по запросу		1	2,30	290	
67004.0400	4049857100200		40	HH-SI 6/12KV 40A FC TB 442/56			по запросу		1	2,30	290	
67004.0409	4049857100217		40	HH-SI 6/12KV 40A FC TB 442/56 ÜLA			по запросу		1	2,30	290	
67004.0500	4049857040384		50	HH-SI 6/12KV 50A FC TB 442/56			по запросу		1	2,47	290	
67004.0509	4049857100224		50	HH-SI 6/12KV 50A FC TB 442/56 ÜLA			по запросу		1	2,47	290	
67004.0630	4049857040391		63	HH-SI 6/12KV 63A FC TB 442/56			по запросу		1	2,47	290	
67004.0639	4049857100231		63	HH-SI 6/12KV 63A FC TB 442/56 ÜLA			по запросу		1	2,47	290	
67004.0800	4049857040407		80	HH-SI 6/12KV 80A FC TB 442/65			по запросу		1	2,47	290	
67004.0809	4049857100248		80	HH-SI 6/12KV 80A FC TB 442/65 ÜLA			по запросу		1	2,47	290	
67004.1000	4049857040414		100	HH-SI 6/12KV 100A FC TB 442/65			по запросу		1	2,47	290	
67004.1009	4049857100255		100	HH-SI 6/12KV 100A FC TB 442/65 ÜLA			по запросу		1	2,47	290	
67004.1250	4049857040421		125	HH-SI 6/12KV 125A FC TB 442/88			по запросу		1	5,85	290	
67004.1259	4049857100262		125	HH-SI 6/12KV 125A FC TB 442/88 ÜLA			по запросу		1	5,85	290	
67004.1600	4049857040438		160	HH-SI 6/12KV 160A FC TB 442/88			по запросу		1	5,85	290	
67004.1609	4049857100279		160	HH-SI 6/12KV 160A FC TB 442/88 ÜLA			по запросу		1	5,85	290	
67004.2000	4049857040445		200	HH-SI 6/12KV 200A FC TB 442/88			по запросу		1	5,85	290	
67004.2009	4049857100286		200	HH-SI 6/12KV 200A FC TB 442/88 ÜLA			по запросу		1	5,85	290	
67033.0003	4049857040728			DURCHSCHALTEINSATZ 12KV 292/51			74,00	HH 1	1	0,18	292	
67034.0003	4049857040735			DURCHSCHALTEINSATZ 24KV 442/51			94,00	HH 1	1	0,18	292	
67036.0003	4049857040759		1,25	HSW 6/12KV OHNE ANZEIGER			58,00	HH 1	1	0,15	291	
67036.0004	4049857040766		1,6	HSW 6/12KV			73,00	HH 1	1	0,15	291	
67037.0003	4049857040773		1,25	HSW 15/24KV OHNE ANZEIGER			73,00	HH 1	1	0,20	291	
67037.0004	4049857040780		1,4	HSW 15/24KV			88,00	HH 1	1	0,27	291	
67088.0003	4049857104482		1	HSW 20/36KV OHNE ANZEIGER			84,00	HH 1	1	2,70	291	
67110.0060	4049857041985		6,3	HH-SI 3/7,2KV 6,3A FC TA 192/56	0,019	0,012	61,00	HH 1	1	1,23	286	
67110.0100	4049857041992		10	HH-SI 3/7,2KV 10A FC TA 192/56	0,026	0,012	61,00	HH 1	1	1,23	286	
67110.0160	4049857042005		16	HH-SI 3/7,2KV 16A FC TA 192/56	0,020	0,012	61,00	HH 1	1	1,23	286	
67110.0200	4049857042012		20	HH-SI 3/7,2KV 20A FC TA 192/56	0,022	0,012	61,00	HH 1	1	1,23	286	
67110.0250	4049857042029		25	HH-SI 3/7,2KV 25A FC TA 192/56	0,025	0,012	63,00	HH 1	1	1,23	286	
67110.0320	4049857042036		31,5	HH-SI 3/7,2KV 31,5A FC TA 192/56	0,028	0,012	65,00	HH 1	1	1,23	286	
67110.0400	4049857042043		40	HH-SI 3/7,2KV 40A FC TA 192/56	0,033	0,012	87,00	HH 1	1	1,23	286	
67110.0500	4049857042050		50	HH-SI 3/7,2KV 50A FC TA 192/56	0,038	0,012	88,00	HH 1	1	1,23	286	
67110.0630	4049857042067		63	HH-SI 3/7,2KV 63A FC TA 192/65	0,053	0,014	94,00	HH 1	1	1,61	286	
67110.0800	4049857042074		80	HH-SI 3/7,2KV 80A FC TA 192/65	0,063	0,014	94,00	HH 1	1	1,61	286	
67110.1000	4049857042081		100	HH-SI 3/7,2KV 100A FC TA 192/78	0,084	0,017	100,00	HH 1	1	2,18	286	
67110.1250	4049857042098		125	HH-SI 3/7,2KV 125A FC TA 192/88	0,111	0,020	104,00	HH 1	1	2,69	286	
67110.1600	4049857042104		160	HH-SI 3/7,2KV 160A FC TA 192/88	0,161	0,020	122,00	HH 1	1	2,69	286	
67120.0060	4049857042111		6,3	HH-SI 6/12KV 6,3A FC TA 292/56	0,022	0,012	66,00	HH 1	1	1,70	286	
67120.0100	4049857042128		10	HH-SI 6/12KV 10A FC TA 292/56	0,033	0,012	66,00	HH 1	1	1,70	286	
67120.0160	4049857042135		16	HH-SI 6/12KV 16A FC TA 292/56	0,024	0,012	66,00	HH 1	1	1,70	286	
67120.0200	4049857042142		20	HH-SI 6/12KV 20A FC TA 292/56	0,028	0,012	66,00	HH 1	1	1,70	286	
67120.0250	4049857042159		25	HH-SI 6/12KV 25A FC TA 292/56	0,032	0,012	68,00	HH 1	1	1,70	286	
67120.0320	4049857042166		31,5	HH-SI 6/12KV 31,5A FC TA 292/56	0,036	0,012	70,00	HH 1	1	1,70	286	
67120.0400	4049857042173		40	HH-SI 6/12KV 40A FC TA 292/56	0,046	0,012	91,00	HH 1	1	1,70	286	
67120.0500	4049857042180		50	HH-SI 6/12KV 50A FC TA 292/56	0,054	0,012	94,00	HH 1	1	1,70	286	
67120.0630	4049857042197		63	HH-SI 6/12KV 63A FC TA 292/65	0,077	0,014	101,00	HH 1	1	2,30	286	
67120.0800	4049857042203		80	HH-SI 6/12KV 80A FC TA 292/65	0,094	0,014	101,00	HH 1	1	2,30	286	
67120.1000	4049857042210		100	HH-SI 6/12KV 100A FC TA 292/78	0,126	0,017	104,00	HH 1	1	3,10	286	
67120.1250	4049857042227		125	HH-SI 6/12KV 125A FC TA 292/88	0,178	0,020	111,00	HH 1	1	1,68	286	
67120.1600	4049857042234		160	HH-SI 6/12KV 160A FC TA 292/88	0,252	0,020	132,00	HH 1	1	1,68	286	
67130.0060	4049857042241		6,3	HH-SI 10/17,5KV 6,3A FC TA 367/56	0,025	0,012	69,00	HH 1	1	2,04	286	
67130.0100	4049857042258		10	HH-SI 10/17,5KV 10A FC TA 367/56	0,039	0,012	69,00	HH 1	1	2,04	286	
67130.0160	4049857042265		16	HH-SI 10/17,5KV 16A FC TA 367/56	0,029	0,012	69,00	HH 1	1	2,04	286	
67130.0200	4049857042272		20	HH-SI 10/17,5KV 20A FC TA 367/56	0,034	0,012	69,00	HH 1	1	2,04	286	
67130.0250	4049857042289		25	HH-SI 10/17,5KV 25A FC TA 367/56	0,040	0,012	73,00	HH 1	1	2,04	286	
67130.0300	4049857042296		30	HH-SI 10/17,5KV 30A FC TA 367/56	0,047	0,012	73,00	HH 1	1	2,04	286	
67130.0320	4049857042302		31,5	HH-SI 10/17,5KV 31,5A FC TA 367/56	0,047	0,012	76,00	HH 1	1	2,04	286	
67130.0400	4049857042319		40	HH-SI 10/17,5KV 40A FC TA 367/56	0,084	0,017	95,00	HH 1	1	2,04	286	
67130.0500	4049857042326		50	HH-SI 10/17,5KV 50A FC TA 367/78	0,109	0,017	108,00	HH 1	1	3,75	286	

Цифровой регистр поиска

Код для заказа	EAN-№	Типоразмер	Ампер	Наименование	Надбавка из-за повышения стоимости		Цена €	ГРУППА ЦЕН	Кол-во в упак.	Вес в кг	Стр.	
					Серебра	Меди						
					Ag	Cu						
67130.0630	4049857042333		63	HH-SI 10/17,5KV 63A FC TA 367/78	0,133	0,017	111,00	HH 1	1	3,75	286	
67130.0800	4049857042340		80	HH-SI 10/17,5KV 80A FC TA 367/78	0,179	0,017	114,00	HH 1	1	3,75	286	
67130.1000	4049857042357		100	HH-SI 10/17,5KV 100A FC TA 367/88	0,179	0,020	118,00	HH 1	1	4,65	286	
67140.0060	4049857042364		6,3	HH-SI 10/24KV 6,3A FC TA 442/56	0,027	0,012	74,00	HH 1	1	2,40	286	
67140.0100	4049857042371		10	HH-SI 10/24KV 10A FC TA 442/56	0,044	0,012	74,00	HH 1	1	2,47	286	
67140.0160	4049857042388		16	HH-SI 10/24KV 16A FC TA 442/56	0,034	0,012	74,00	HH 1	1	2,47	286	
67140.0200	4049857042395		20	HH-SI 10/24KV 20A FC TA 442/56	0,041	0,012	74,00	HH 1	1	2,47	286	
67140.0250	4049857042401		25	HH-SI 10/24KV 25A FC TA 442/56	0,050	0,012	98,00	HH 1	1	2,47	286	
67140.0320	4049857042418		31,5	HH-SI 10/24KV 31,5A FC TA 442/56	0,059	0,012	101,00	HH 1	1	2,35	286	
67140.0400	4049857042425		40	HH-SI 10/24KV 40A FC TA 442/56	0,076	0,012	104,00	HH 1	1	2,32	286	
67140.0500	4049857042432		50	HH-SI 10/24KV 50A FC TA 442/65	0,109	0,017	116,00	HH 1	1	4,50	286	
67140.0630	4049857042449		63	HH-SI 10/24KV 63A FC TA 442/65	0,142	0,017	117,00	HH 1	1	4,50	286	
67140.0800	4049857042456		80	HH-SI 10/24KV 80A FC TA 442/65	0,175	0,017	124,00	HH 1	1	4,50	286	
67140.1000	4049857042463		100	HH-SI 10/24KV 100A FC TA 442/88	0,237	0,020	129,00	HH 1	1	5,70	286	
67150.0060	4049857042470		6,3	HH-SI 20/36KV 6,3A FC TA 537/56	0,030	0,012	84,00	HH 1	1	2,87	286	
67150.0100	4049857042487		10	HH-SI 20/36KV 10A FC TA 537/56	0,052	0,012	84,00	HH 1	1	2,87	286	
67150.0160	4049857042494		16	HH-SI 20/36KV 16A FC TA 537/56	0,044	0,012	84,00	HH 1	1	2,87	286	
67150.0200	4049857042500		20	HH-SI 20/36KV 20A FC TA 537/56	0,054	0,012	84,00	HH 1	1	2,87	286	
67150.0250	4049857042517		25	HH-SI 20/36KV 25A FC TA 537/56	0,064	0,012	128,00	HH 1	1	2,87	286	
67150.0320	4049857042524		31,5	HH-SI 20/36KV 31,5A FC TA 537/65	0,086	0,014	132,00	HH 1	1	3,80	287	
67150.0400	4049857042531		40	HH-SI 20/36KV 40A FC TA 537/65	0,106	0,014	141,00	HH 1	1	3,80	287	
67150.0500	4049857042548		50	HH-SI 20/36KV 50A FC TA 537/88	0,156	0,020	144,00	HH 1	1	6,80	287	
67150.0630	4049857042555		63	HH-SI 20/36KV 63A FC TA 537/88	0,183	0,020	149,00	HH 1	1	6,80	287	
67210.0020	4049857042562		2	HH-SI 3/7,2KV 2A FC TB 192/56	0,019	0,012	61,00	HH 1	1	1,25	288	
67210.0040	4049857042579		4	HH-SI 3/7,2KV 4A FC TB 192/56	0,019	0,012	61,00	HH 1	1	1,25	288	
67210.0630	4049857042586		63	HH-SI 3/7,2KV 63A FC TB 192/65	0,046	0,014	по запросу	HH 1	1	1,61	288	
67210.0800	4049857042593		80	HH-SI 3/7,2KV 80A FC TB 192/65	0,056	0,014	по запросу	HH 1	1	1,61	288	
67210.1000	4049857042609		100	HH-SI 3/7,2KV 100A FC TB 192/65	0,014	0,067	по запросу	HH 1	1	1,61	288	
67210.1600	4049857042616		160	HH-SI 3/7,2KV 160A FC TB 192/88	0,140	0,020	по запросу	HH 1	1	2,64	288	
67210.2000	4049857042623		200	HH-SI 3/7,2KV 200A FC TB 192/88	0,161	0,020	127,00	HH 1	1	2,64	288	
67220.0010	4049857042630		1	HH-SI 6/12KV 1A FC TB 292/56	0,015	0,012	66,00	HH 1	1	1,68	288	
67220.0019	4049857042647		1	HH-SI 6/12KV 1A FC TB ÛLA 292/56	0,015	0,012	70,00	HH 1	1	1,68	289	
67220.0020	4049857042654		2	HH-SI 6/12KV 2A FC TB 292/56	0,017	0,012	66,00	HH 1	1	1,68	288	
67220.0029	4049857042661		2	HH-SI 6/12KV 2A FC TB ÛLA 292/56	0,016	0,012	70,00	HH 1	1	1,68	289	
67220.0040	4049857042678		4	HH-SI 6/12KV 4A FC TB 292/56	0,017	0,012	66,00	HH 1	1	1,68	288	
67220.0049	4049857042685		4	HH-SI 6/12KV 4A FC TB ÛLA 292/56	0,017	0,012	70,00	HH 1	1	1,68	289	
67220.0060	4049857042692		6,3	HH-SI 6/12KV 6,3A FC TB 292/56	0,022	0,012	64,00	HH 1	1	1,68	288	
67220.0069	4049857042708		6,3	HH-SI 6/12KV 6,3A FC TB ÛLA 292/56	0,022	0,012	68,00	HH 1	1	1,68	289	
67220.0100	4049857042715		10	HH-SI 6/12KV 10A FC TB 292/56	0,024	0,012	64,00	HH 1	1	1,68	288	
67220.0109	4049857042722		10	HH-SI 6/12KV 10A FC TB ÛLA 292/56	0,024	0,012	68,00	HH 1	1	1,68	289	
67220.0160	4049857042739		16	HH-SI 6/12KV 16A FC TB 292/56	0,021	0,012	64,00	HH 1	1	1,68	288	
67220.0169	4049857042746		16	HH-SI 6/12KV 16A FC TB ÛLA 292/56	0,021	0,012	68,00	HH 1	1	1,68	289	
67220.0200	4049857042753		20	HH-SI 6/12KV 20A FC TB 292/56	0,027	0,012	64,00	HH 1	1	1,68	288	
67220.0209	4049857042760		20	HH-SI 6/12KV 20A FC TB ÛLA 292/56	0,027	0,012	68,00	HH 1	1	1,68	289	
67220.0250	4049857042777		25	HH-SI 6/12KV 25A FC TB 292/56	0,031	0,012	65,00	HH 1	1	1,80	288	
67220.0259	4049857042784		25	HH-SI 6/12KV 25A FC TB ÛLA 292/56	0,031	0,012	69,00	HH 1	1	1,80	289	
67220.0320	4049857042791		31,5	HH-SI 6/12KV 31,5A FC TB 292/56	0,032	0,012	65,00	HH 1	1	1,80	288	
67220.0329	4049857042807		31,5	HH-SI 6/12KV 31,5A FC TB ÛLA 292/56	0,032	0,012	69,00	HH 1	1	1,80	289	
67220.0400	4049857042814		40	HH-SI 6/12KV 40A FC TB 292/56	0,047	0,012	87,00	HH 1	1	1,59	288	
67220.0409	4049857042821		40	HH-SI 6/12KV 40A FC TB ÛLA 292/56	0,047	0,012	92,00	HH 1	1	2,30	289	
67220.0500	4049857042838		50	HH-SI 6/12KV 50A FC TB 292/56	0,058	0,012	87,00	HH 1	1	2,30	288	
67220.0509	4049857042845		50	HH-SI 6/12KV 50A FC TB ÛLA 292/56	0,058	0,012	92,00	HH 1	1	2,30	289	
67220.0630	4049857042852		63	HH-SI 6/12KV 63A FC TB 292/56	0,074	0,012	87,00	HH 1	1	2,26	288	
67220.0639	4049857042869		63	HH-SI 6/12KV 63A FC TB ÛLA 292/56	0,074	0,012	92,00	HH 1	1	2,26	289	
67220.0800	4049857042883		80	HH-SI 6/12KV 80A FC TB 292/65	0,081	0,014	96,00	HH 1	1	2,26	288	
67220.0809	4049857042890		80	HH-SI 6/12KV 80A FC TB ÛLA 292/65	0,081	0,014	99,00	HH 1	1	2,26	289	
67220.1000	4049857042906		100	HH-SI 6/12KV 100A FC TB 292/65	0,098	0,014	96,00	HH 1	1	2,26	288	
67220.1009	4049857042913		100	HH-SI 6/12KV 100A FC TB ÛLA 292/65	0,098	0,014	99,00	HH 1	1	2,26	289	
67220.1250	4049857042920		125	HH-SI 6/12KV 125A FC TB 292/88	0,165	0,020	105,00	HH 1	1	2,30	288	
67220.1259	4049857042937		125	HH-SI 6/12KV 125A FC TB ÛLA 292/88	0,165	0,020	110,00	HH 1	1	2,30	289	
67220.1600	4049857042944		160	HH-SI 6/12KV 160A FC TB 292/88	0,213	0,020	125,00	HH 1	1	4,00	288	
67220.1609	4049857042951		160	HH-SI 6/12KV 160A FC TB ÛLA 292/88	0,219	0,020	130,00	HH 1	1	4,00	289	
67220.2000	4049857042968		200	HH-SI 6/12KV 200A FC TB 292/88	0,247	0,020	133,00	HH 1	1	4,00	288	
67220.2009	4049857042975		200	HH-SI 6/12KV 200A FC TB ÛLA 292/88	0,252	0,020	135,00	HH 1	1	4,00	289	
67220.2500							по запросу				288	
67230.0020	4049857043040		2	HH-SI 10/17,5KV 2A FC TB 367/56	0,025	0,012	69,00	HH 1	1	3,00	288	
67230.0040	4049857043057		4	HH-SI 10/17,5KV 4A FC TB 367/56	0,025	0,012	69,00	HH 1	1	3,00	288	
67230.0500	4049857043064		50	HH-SI 10/17,5KV 50A FC TB 367/65	0,068	0,014	89,00	HH 1	1	2,88	288	
67230.0630	4049857043071		63	HH-SI 10/17,5KV 63A FC TB 367/65	0,087	0,014	91,00	HH 1	1	2,88	288	
67230.0800	4049857043088		80	HH-SI 10/17,5KV 80A FC TB 367/65	0,114	0,014	96,00	HH 1	1	2,88	288	
67230.1000	4049857043095		100	HH-SI 10/17,5KV 100A FC TB 367/65	0,139	0,014	96,00	HH 1	1	2,88	288	
67240.0010	4049857043101		1	HH-SI 10/24KV 1A FC TB 442/56	0,016	0,012	67,00	HH 1	1	2,30	288	
67240.0019	4049857043118		1	HH-SI 10/24KV 1A FC TB ÛLA 442/56	0,016	0,012	71,00	HH 1	1	2,30	289	
67240.0020	4049857043125		2	HH-SI 10/24KV 2A FC TB 442/56	0,017	0,012	67,00	HH 1	1	2,30	288	
67240.0029	4049857043132		2	HH-SI 10/24KV 2A FC TB ÛLA 442/56	0,017	0,012	71,00	HH 1	1	2,30	289	
67240.0040	4049857043149		4	HH-SI 10/24KV 4A FC TB 442/56	0,019	0,012	67,00	HH 1	1	2,30	288	
67240.0049	4049857043156		4	HH-SI 10/24KV 4A FC TB ÛLA 442/56	0,019	0,012	71,00	HH 1	1	2,30	289	
67240.0060	4049857043163		6,3	HH-SI 10/24KV 6,3A FC TB 442/56	0,026	0,012	67,00	HH 1	1	2,40	288	
67240.0069	4049857043170		6,3	HH-SI 10/24KV 6,3A FC TB ÛLA 442/56	0,026	0,012	71,00	HH 1	1	2,40	289	
67240.0100	4049857043187		10	HH-SI 10/24KV 10A FC TB 442/56	0,030	0,012	67,00	HH 1	1	2,47	288	

Цифровой регистр поиска

Код для заказа	EAN-№	Типоразмер	Ампер	Наименование	Надбавка из-за повышения стоимости Серебра Меди Ag Cu		Цена €	ГРУППА ЦЕН	Кол-во в упак.	Вес в кг	Стр.
67240.0109	4049857043194	10		HH-SI 10/24KV 10A FC TB ÜLA 442/56	0,030	0,012	71,00	HH 1	1	2,47	289
67240.0160	4049857043200	16		HH-SI 10/24KV 16A FC TB 442/56	0,027	0,012	70,00	HH 1	1	2,47	288
67240.0169	4049857043217	16		HH-SI 10/24KV 16A FC TB ÜLA 442/56	0,027	0,012	76,00	HH 1	1	2,47	289
67240.0200	4049857043224	20		HH-SI 10/24KV 20A FC TB 442/56	0,033	0,012	70,00	HH 1	1	2,47	288
67240.0209	4049857043231	20		HH-SI 10/24KV 20A FC TB ÜLA 442/56	0,033	0,012	76,00	HH 1	1	2,47	289
67240.0250	4049857043248	25		HH-SI 10/24KV 25A FC TB 442/56	0,040	0,012	95,00	HH 1	1	2,47	288
67240.0259	4049857043255	25		HH-SI 10/24KV 25A FC TB ÜLA 442/56	0,040	0,012	98,00	HH 1	1	2,47	289
67240.0320	4049857043262	31,5		HH-SI 10/24KV 31,5A FC TB 442/56	0,046	0,012	98,00	HH 1	1	2,45	289
67240.0329	4049857043279	31,5		HH-SI 10/24KV 31,5A FC TB ÜLA 442/56	0,046	0,012	103,00	HH 1	1	2,45	289
67240.0400	4049857043286	40		HH-SI 10/24KV 40A FC TB 442/56	0,080	0,012	98,00	HH 1	1	3,25	289
67240.0409	4049857043293	40		HH-SI 10/24KV 40A FC TB ÜLA 442/56	0,080	0,012	103,00	HH 1	1	3,25	289
67240.0500	4049857043309	50		HH-SI 10/24KV 50A FC TB 442/56	0,102	0,012	98,00	HH 1	1	3,25	289
67240.0509	4049857043316	50		HH-SI 10/24KV 50A FC TB ÜLA 442/56	0,102	0,012	103,00	HH 1	1	3,25	289
67240.0630	4049857043323	63		HH-SI 10/24KV 63A FC TB 442/56	0,140	0,012	104,00	HH 1	1	3,25	289
67240.0639	4049857043330	63		HH-SI 10/24KV 63A FC TB ÜLA 442/56	0,140	0,012	108,00	HH 1	1	3,25	289
67240.0800	4049857043347	80		HH-SI 10/24KV 80A FC TB 442/65	0,146	0,014	107,00	HH 1	1	3,25	289
67240.0809	4049857043354	80		HH-SI 10/24KV 80A FC TB ÜLA 442/65	0,146	0,014	111,00	HH 1	1	3,25	289
67240.1000	4049857043361	100		HH-SI 10/24KV 100A FC TB 442/78	0,149	0,017	109,00	HH 1	1	4,10	289
67240.1009	4049857043378	100		HH-SI 10/24KV 100A FC TB ÜLA 442/78	0,149	0,017	112,00	HH 1	1	4,10	289
67240.1250	4049857043385	125		HH-SI 10/24KV 125A FC TB 442/88	0,175	0,017	146,00	HH 1	1	4,65	289
67240.1600	4049857043392	160		HH-SI 10/24KV 160A FC TB 442/88	0,237	0,020	по запросу	HH 1	1	5,65	289
67240.2000	4049857043408	200		HH-SI 10/24KV 200A FC TB 442/88	0,462	0,020	по запросу	HH 1	1	5,65	289
67250.0020	4049857043460	2		HH-SI 20/36KV 2A FC TB 537/56	0,030	0,012	84,00	HH 1	1	2,83	289
67250.0040	4049857043477	4		HH-SI 20/36KV 4A FC TB 537/56	0,030	0,012	84,00	HH 1	1	2,83	289
67420.0060	4049857043484	6,3		HH-SI 6/12KV 6,3A FC VB 292/65	0,026	0,014	104,00	HH 2	1	2,30	288
67420.0160	4049857043491	16		HH-SI 6/12KV 16A FC VB 292/65	0,048	0,014	104,00	HH 2	1	2,30	288
67420.0250	4049857043507	25		HH-SI 6/12KV 25A FC VB 292/65	0,069	0,014	104,00	HH 2	1	2,30	288
67420.0400	4049857043514	40		HH-SI 6/12KV 40A FC VB 292/78	0,121	0,017	127,00	HH 2	1	3,10	288
67420.0500	4049857043521	50		HH-SI 6/12KV 50A FC VB 292/88	0,140	0,020	139,00	HH 2	1	3,70	288
67440.0060	4049857043590	6,3		HH-SI 10/24KV 6,3A FC VB 442/78	0,036	0,017	115,00	HH 2	1	4,60	288
67440.0100	4049857043606	10		HH-SI 10/24KV 10A FC VB 442/78	0,073	0,017	115,00	HH 2	1	4,60	288
67440.0160	4049857043613	16		HH-SI 10/24KV 16A FC VB 442/78	0,083	0,017	137,00	HH 2	1	4,60	288
67440.0250	4049857043620	25		HH-SI 10/24KV 25A FC VB 442/88	0,128	0,017	150,00	HH 2	1	4,60	288
67520.0100	4049857043675	10		HH-SI 6/12KV 10A FC ÜLA 292/56	0,033	0,012	70,00	HH 1	1	1,69	287
67520.0160	4049857043682	16		HH-SI 6/12KV 16A FC ÜLA 292/56	0,030	0,012	70,00	HH 1	1	1,69	287
67520.0200	4049857043699	20		HH-SI 6/12KV 20A FC ÜLA 292/56	0,033	0,012	70,00	HH 1	1	1,69	287
67520.0250	4049857043705	25		HH-SI 6/12KV 25A FC ÜLA 292/56	0,037	0,012	73,00	HH 1	1	1,69	287
67520.0320	4049857043729	31,5		HH-SI 6/12KV 31,5A FC ÜLA 292/56	0,042	0,012	76,00	HH 1	1	1,69	287
67520.0400	4049857043736	40		HH-SI 6/12KV 40A FC ÜLA 292/56	0,051	0,012	96,00	HH 1	1	1,69	287
67520.0500	4049857043743	50		HH-SI 6/12KV 50A FC ÜLA 292/56	0,059	0,012	97,00	HH 1	1	1,69	287
67520.0630	4049857043767	63		HH-SI 6/12KV 63A FC ÜLA 292/65	0,083	0,014	101,00	HH 1	1	2,28	287
67520.0800	4049857043774	80		HH-SI 6/12KV 80A FC ÜLA 292/65	0,099	0,014	105,00	HH 1	1	2,28	287
67520.1000	4049857043798	100		HH-SI 6/12KV 100A FC ÜLA 292/65	0,101	0,014	109,00	HH 1	1	2,28	287
67520.1250	4049857043804	125		HH-SI 6/12KV 125A FC ÜLA 292/88	0,178	0,020	115,00	HH 1	1	3,70	287
67520.1600	4049857043811	160		HH-SI 6/12KV 160A FC ÜLA 292/88	0,252	0,020	137,00	HH 1	1	3,70	287
67541.0060	4049857043828	6,3		HH-SI 10/24KV 6,3A FC ÜLA 442/56	0,026	0,012	78,00	HH 1	1	2,40	287
67541.0100	4049857043835	10		HH-SI 10/24KV 10A FC ÜLA 442/56	0,044	0,012	78,00	HH 1	1	2,40	287
67541.0160	4049857043842	16		HH-SI 10/24KV 16A FC ÜLA 442/56	0,044	0,012	78,00	HH 1	1	2,40	287
67541.0200	4049857043866	20		HH-SI 10/24KV 20A FC ÜLA 442/56	0,051	0,012	78,00	HH 1	1	2,40	287
67541.0250	4049857043873	25		HH-SI 10/24KV 25A FC ÜLA 442/56	0,059	0,012	101,00	HH 1	1	2,26	287
67541.0320	4049857043897	31,5		HH-SI 10/24KV 31,5A FC ÜLA 442/56	0,068	0,012	107,00	HH 1	1	2,40	287
67541.0400	4049857043903	40		HH-SI 10/24KV 40A FC ÜLA 442/56	0,085	0,012	109,00	HH 1	1	3,00	287
67541.0500	4049857043927	50		HH-SI 10/24KV 50A FC ÜLA 442/65	0,117	0,014	119,00	HH 1	1	3,35	287
67541.0630	4049857043934	63		HH-SI 10/24KV 63A FC ÜLA 442/65	0,133	0,014	121,00	HH 1	1	3,35	287
67541.0800	4049857043958	80		HH-SI 10/24KV 80A FC ÜLA 442/65	0,187	0,014	128,00	HH 1	1	3,35	287
67541.1000	4049857043965	100		HH-SI 10/24KV 100A FC ÜLA 442/88	0,237	0,020	133,00	HH 1	1	5,30	287
67550.0060	4049857043972	6,3		HH-SI 20/36KV 6,3A FC ÜLA 537/56	0,047	0,012	88,00	HH 1	1	2,70	287
67550.0100	4049857043989	10		HH-SI 20/36KV 10A FC ÜLA 537/56	0,070	0,012	88,00	HH 1	1	2,70	287
67550.0160	4049857043996	16		HH-SI 20/36KV 16A FC ÜLA 537/56	0,061	0,012	88,00	HH 1	1	2,70	287
67550.0200	4049857044009	20		HH-SI 20/36KV 20A FC ÜLA 537/56	0,072	0,012	88,00	HH 1	1	2,70	287
67550.0250	4049857044016	25		HH-SI 20/36KV 25A FC ÜLA 537/56	0,082	0,012	132,00	HH 1	1	2,70	287
67550.0320	4049857044023	31,5		HH-SI 20/36KV 31,5A FC ÜLA 537/65	0,104	0,014	142,00	HH 1	1	3,70	287
67550.0400	4049857044030	40		HH-SI 20/36KV 40A FC ÜLA 537/65	0,124	0,014	144,00	HH 1	1	3,70	287
67550.0500	4049857044047	50		HH-SI 20/36KV 50A FC ÜLA 537/88	0,174	0,020	149,00	HH 1	1	6,50	287
68003.0100	4049857104659			ADAPTER FÜR HH-SI IN SENKR. MONTAGE	0,022		по запросу		1	0,50	292
68004.0010	4049857104666			WANDHALTERUNG FÜR HH-SICHERUNGEN			по запросу		1	1,00	293
68007.0010	4049857104499			HH-SICHERUNGSTRÄGER 12KV INNENRAUM BZM			57,00	нетто	1	3,24	292
68008.0010	4049857104505			HH-SICHERUNGSTRÄGER 24KV INNENRAUM BZM			69,00	нетто	1	5,01	292
68012.0010	4049857110735			HH-SICHERUNGSTRÄGER 36KV INNENRAUM BZM			119,00	нетто	1	4,80	292
68013.0020	4049857104512			PRÜFSICHERUNG 65N			606,00	нетто	1	0,00	293
68014.0010	4049857104529			VERLÄNGERUNGSTÜCK F. PRÜFSICHERUNG 12KV			36,00	нетто	1	0,00	293
68015.0010	4049857104536			VERLÄNGERUNGSTÜCK F. PRÜFSICHERUNG 24KV			51,00	нетто	1	0,00	293
68016.0010	4049857129294			RUNDKONTAKT NBF MIT ANSCHLUSSMATERIAL			по запросу		1	0,50	292
69500.0010	4049857110773			UNIVERSAL-HÄNGEKLEMME 1851			6,00	NA 1	1	0,04	280
69501.0010	4049857110780			ISO-ANSCHLUSS 331940			26,00	NA 1	1	0,85	280
69502.0010	4049857110797			ISO-ABZWEIGKLEMME 6-70QMM 331786			16,00	NA 1	1	1,79	280
69503.0010	4049857110803			ISO-ABZWEIGKLEMME 50-95QMM 331530			26,00	NA 1	1	3,30	280
69504.0010	4049857110810			DIR-PIERCING-KLEMME(1-SEITIG)AL16-95QMM			по запросу		1	280	
69505.0010	4049857110827			DIR-PIERCING-KLEMME(2-SEITIG)AL16-95QMM			по запросу		1	280	
69611.0040	4049857044412			ONA 280V 5KA ZNO 650 OS UH			35,00	NA 1	6	0,19	280

Цифровой регистр поиска

Код для заказа	EAN-№	Типоразмер	Ампер	Наименование	Надбавка из-за повышения стоимости		Цена €	ГРУППА ЦЕН	Кол-во в упак.	Вес в кг	Стр.
					Серебра	Меди					
69611.0050	4049857044429			ONA 280V 5KA ZNO 770 OS UH			35,00	NA 1	6	0,19	280
69611.0060	4049857044436			ONA 280V 5KA ZNO 1000 OS UH			36,00	NA 1	6	0,20	280
69612.0050	4049857044443			ONA 280V 5KA ZNO 770 OS UK			37,00	NA 1	6	0,19	280
69613.0040	4049857044450			ONA 280V 5KA ZNO 650 OS UC			39,00	NA 1	6	0,19	280
69621.0040	4049857044467			ONA 280V 5KA ZNO 650 OB M8X25 UH			34,00	NA 1	6	0,17	280
69621.5160				ONA 280V 5KA ZNO 1000 OB M8x25IS Z1 UU			по запросу	нетто	6		280
69624.0070	4049857044498			ONA 280V 5KA ZNO 550 OB M8X25 UU			33,00	NA 1	6	0,16	280
69624.5050				ONA 280V 5KA ZNO 770 OB M8x25IS Z1 UU			по запросу	нетто	6		280
69641.0040	4049857044504			ONA 280V 5KA ZNO 650 OB M8X25 IS UH			35,00	NA 1	6	0,19	280
69641.0050	4049857044511	1000		ONA 280V 5KA ZNO 770 OB M8X25 IS UH			35,00	NA 1	6	0,19	280
69641.0060	4049857044528			ONA 280V 5KA ZNO 1000 OB M8X25 IS UH			35,00	NA 1	6	0,20	280
69644.9050				ONA 280V 5KA ZNO 770 OB M8x25IS Z5 UU			по запросу	нетто	6		280
69721.5160				ONA 500V 5KA ZNO 1000 OB M8x25IS Z1 UU			по запросу	нетто	6		280
69741.6160				ONA 500V 5KA ZNO 1000 OB M8x25IS Z3 UU			по запросу	нетто	6		280
69741.7160				ONA 500V 5KA ZNO 1000 OB M8x25IS Z4 UU			по запросу	нетто	6		280
69741.8160				ONA 500V 5KA ZNO 1000 OB M8x25IS Z6 UU			по запросу	нетто	6		280
69744.9060				ONA 500V 5KA ZNO 1000 OB M8x25IS Z5 UU			по запросу	нетто	6		280
69764.5160				ONA 500V 5KA ZNO 1000 OB M8x30IS Z1 UU			по запросу	нетто	6		280
69811.0040	4049857044597			ONA 280V 10KA ZNO 650 OS UH			44,00	NA 1	6	0,18	280
69811.0050	4049857044603			ONA 280V 10KA ZNO 770 OS UH			44,00	NA 1	6	0,18	280
69811.0060	4049857044610			ONA 280V 10KA ZNO 1000 OS UH			46,00	NA 1	6	0,19	280
69821.0040	4049857044634			ONA 280V 10KA ZNO 650 OB M8X25 UH			46,00	NA 1	6	0,17	280
69841.0040	4049857044641			ONA 280V 10KA ZNO 650 OB M8X25 IS UH			44,00	NA 1	6	0,18	280
69841.0150	4049857044672			ONA 280V 10KA ZNO 650 OB M8X25 IS UH SA			по запросу	нетто	6		280
69941.0040	4049857044733			ONA 500V 10KA ZNO 650 OB M8X25 IS UH			42,50	NA 1	6	0,17	280
7											
77101.0923	4049857044788			PSA 213 50/5 1,5 1-WA 20X10 60-30			24,00	NW 1	3	0,28	212
77101.1033	4049857044825			PSA 213 60/5 2,5 1-WA 20X10 60-30			24,00	NW 1	3	0,28	212
77101.1122	4049857044832			PSA 213 75/5 1,5 0,5-WA 20X10 60-30			34,00	NW 1	3	0,28	212
77101.1133	4049857044856			PSA 213 75/5 2,5 1-WA 20X10 60-30			24,00	NW 1	3	0,28	212
77101.1222	4049857110841			PSA 213 80/5 1,5 0,5-WA 20X10 60-30			34,00	NW 1	3	0,28	212
77101.1233	4049857044863			PSA 213 80/5 2,5 1-WA 20X10 60-30			24,00	NW 1	3	0,28	212
77101.1332	4049857044887			PSA 213 100/5 2,5 0,5-WA 20X10 60-30			34,00	NW 1	3	0,28	212
77101.1333	4049857044894			PSA 213 100/5 2,5 1-WA 20X10 60-30			24,00	NW 1	3	0,28	212
77101.1432	4049857110865			PSA 213 125/5 5,0 0,5-WA 20X10 60-30			34,00	NW 1	3	0,28	212
77101.1443	4049857044917			PSA 213 125/5 5,0 1-WA 20X10 60-30			24,00	NW 1	3	0,23	212
77101.1532	4049857044924			PSA 213 150/5 2,5 0,5-WA 20X10 60-30			34,00	NW 1	3	0,28	212
77101.1543	4049857044948			PSA 213 150/5 5,0 1-WA 20X10 60-30			24,00	NW 1	3	0,28	212
77101.1642	4049857110889			PSA 213 200/5 5,0 0,5-WA 20X10 60-30			34,00	NW 1	3	0,28	212
77101.1643	4049857044979			PSA 213 200/5 5,0 1-WA 20X10 60-30			24,00	NW 1	3	0,28	212
77101.1663	4049857044993			PSA 213 200/5 10 1-WA 20X10 60-30			24,00	NW 1	3	0,28	212
77101.1742	4049857110896			PSA 213 250/5 5,0 0,5-WA 20X10 60-30			34,00	NW 1	3	0,28	212
77101.1743	4049857045020			PSA 213 250/5 5,0 1-WA 20X10 60-30			24,00	NW 1	3	0,28	212
77101.1763	4049857045037			PSA 213 250/5 10 1-WA 20X10 60-30			24,00	NW 1	3	0,28	212
77101.1842	4049857110902			PSA 213 300/5 5 0,5-WA 20X10 60-30			34,00	NW 1	3	0,28	212
77101.1863	4049857045051			PSA 213 300/5 10 1-WA 20X10 60-30			24,00	NW 1	3	0,28	212
77101.5923	4049857045075			PSA 213 50/1 1,5 1-WA 20X10 60-30			34,00	NW 1	3	0,28	212
77101.6023	4049857045082			PSA 213 60/1 1,5 1-WA 20X10 60-30			34,00	NW 1	3	0,28	212
77101.6122	4049857101139			PSA 213 75/1 1,5 0,5-WA 20X10 60-30			44,00	NW 1	3	0,28	212
77101.6133	4049857045099			PSA 213 75/1 2,5 1-WA 20X10 60-30			34,00	NW 1	3	0,28	212
77101.6222	4049857110926			PSA 213 80/1 1,5 0,5-WA 20X10 60-30			44,00	NW 1	3	0,28	212
77101.6332	4049857045112			PSA 213 100/1 2,5 0,5-WA 20X10 60-30			44,00	NW 1	3	0,28	212
77101.6333	4049857045129			PSA 213 100/1 2,5 1-WA 20X10 60-30			34,00	NW 1	3	0,28	212
77101.6432	4049857110940			PSA 213 125/1 2,5 0,5-WA 20X10 60-30			44,00	NW 1	3	0,28	212
77101.6443	4049857045150			PSA 213 125/1 5,0 1-WA 20X10 60-30			34,00	NW 1	3	0,23	212
77101.6532	4049857110957			PSA 213 150/1 2,5 0,5-WA 20X10 60-30			44,00	NW 1	3	0,28	212
77101.6543	4049857045167			PSA 213 150/1 5,0 1-WA 20X10 60-30			34,00	NW 1	3	0,28	212
77101.6642	4049857110964			PSA 213 200/1 5 0,5-WA 20X10 60-30			44,00	NW 1	3	0,28	212
77101.6663	4049857045198			PSA 213 200/1 10 1-WA 20X10 60-30			34,00	NW 1	3	0,28	212
77101.6742	4049857110971			PSA 213 250/1 5 0,5-WA 20X10 60-30			44,00	NW 1	3	0,28	212
77101.6763	4049857045204			PSA 213 250/1 10 1-WA 20X10 60-30			34,00	NW 1	3	0,28	212
77101.6842	4049857110988			PSA 213 300/1 5,0 0,5-WA 20X10 60-30			44,00	NW 1	3	0,28	212
77101.6843	4049857045211			PSA 213 300/1 5,0 1-WA 20X10 60-30			34,00	NW 1	3	0,28	212
77101.6863	4049857110995			PSA 213 300/1 10 1-WA 20X10 60-30			34,00	NW 1	3	0,28	212
77102.0813	4049857045228			PSA 215 40/5 1,0 1-WA 20X10 60-55			36,00	NW 1	3	0,40	213
77102.0933	4049857045235			PSA 215 50/5 2,5 1-WA 20X10 60-55			36,00	NW 1	3	0,40	213
77102.1143	4049857045259			PSA 215 75/5 5,0 1-WA 20X10 60-55			36,00	NW 1	3	0,40	213
77102.1243	4049857045266			PSA 215 80/5 5,0 1-WA 20X10 60-55			36,00	NW 1	3	0,40	213
77102.1342	4049857045273			PSA 215 100/5 5,0 0,5-WA 20X10 60-55			45,00	NW 1	3	0,40	213
77102.1363	4049857045280			PSA 215 100/5 10 1-WA 20X10 60-55			36,00	NW 1	3	0,40	213
77102.1442	4049857111015			PSA 215 125/5 5 0,5-WA 20X10 60-55			45,00	NW 1	3	0,40	213
77102.1463	4049857045303			PSA 215 125/5 10 1-WA 20X10 60-55			36,00	NW 1	3	0,40	213
77102.1542	4049857111022			PSA 215 150/5 5 0,5-WA 20X10 60-55			45,00	NW 1	3	0,40	213
77102.1563	4049857045310			PSA 215 150/5 10 1-WA 20X10 60-55			36,00	NW 1	3	0,40	213
77102.5933	4049857045341			PSA 215 50/1 2,5 1-WA 20X10 60-55			35,00	NW 1	3	0,40	213
77102.6143	4049857045358			PSA 215 75/1 5,0 1-WA 20X10 60-55			35,00	NW 1	3	0,40	213
77102.6243	4049857111039			PSA 215 80/1 5,0 1-WA 20X10 60-55			35,00	NW 1	3	0,40	213
77102.6342	4049857111046			PSA 215 100/1 5 0,5-WA 20X10 60-55			45,00	NW 1	3	0,40	213
77102.6363	4049857045372			PSA 215 100/1 10 1-WA 20X10 60-55			35,00	NW 1	3	0,40	213
77102.6442	4049857111053			PSA 215 125/1 5 0,5-WA 20X10 60-55			45,00	NW 1	3	0,40	213

Цифровой регистр поиска

Код для заказа	EAN-№	Типоразмер	Ампер	Наименование	Надбавка из-за повышения стоимости		Цена €	ГРУППА ЦЕН	Кол-во в упак.	Вес в кг	Стр.
					Серебра	Меди Cu					
77102.6463	4049857111060			PSA 215 125/1 10 1-WA 20X10 60-55			35,00	NW 1	3	0,40	213
77102.6542	4049857111077			PSA 215 150/1 5 0,5-WA 20X10 60-55			45,00	NW 1	3	0,40	213
77102.6563	4049857045389			PSA 215 150/1 10 1-WA 20X10 60-55			35,00	NW 1	3	0,40	213
77105.1013	4049857045556			PSA 113 60/5 1,0 1-WA 30X10 50-30			23,00	NW 1	3	0,20	214
77105.1123	4049857045570			PSA 113 75/5 1,5 1-WA 30X10 50-30			23,00	NW 1	3	0,20	214
77105.1233	4049857045600			PSA 113 80/5 2,5 1-WA 30X10 50-30			23,00	NW 1	3	0,20	214
77105.1333	4049857045631			PSA 113 100/5 2,5 1-WA 30X10 50-30			23,00	NW 1	3	0,19	214
77105.1433	4049857045648			PSA 113 125/5 2,5 1-WA 30X10 50-30			23,00	NW 1	3	0,20	214
77105.1532	4049857045655			PSA 113 150/5 2,5 0,5-WA 30X10 50-30			29,00	NW 1	3	0,20	214
77105.1533	4049857045662			PSA 113 150/5 2,5 1-WA 30X10 50-30			23,00	NW 1	3	0,20	214
77105.1632	4049857045679			PSA 113 200/5 2,5 0,5-WA 30X10 50-30			29,00	NW 1	3	0,20	214
77105.1633	4049857045686			PSA 113 200/5 2,5 1-WA 30X10 50-30			23,00	NW 1	3	0,19	214
77105.1643	4049857045693			PSA 113 200/5 5,0 1-WA 30X10 50-30			23,00	NW 1	3	0,20	214
77105.1732	4049857045716			PSA 113 250/5 2,5 0,5-WA 30X10 50-30			29,00	NW 1	3	0,20	214
77105.1733	4049857045723			PSA 113 250/5 2,5 1-WA 30X10 50-30			23,00	NW 1	3	0,20	214
77105.1743	4049857045747			PSA 113 250/5 5,0 1-WA 30X10 50-30			23,00	NW 1	3	0,19	214
77105.1832	4049857111091			PSA 113 300/5 2,5 0,5-WA 30X10 50-30			29,00	NW 1	3	0,20	214
77105.1833	4049857045778			PSA 113 300/5 2,5 1-WA 30X10 50-30			23,00	NW 1	3	0,20	214
77105.1843	4049857045792			PSA 113 300/5 5,0 1-WA 30X10 50-30			23,00	NW 1	3	0,20	214
77105.1932	4049857045808			PSA 113 400/5 2,5 0,5-WA 30X10 50-30			29,00	NW 1	3	0,20	214
77105.1933	4049857045815			PSA 113 400/5 2,5 1-WA 30X10 50-30			23,00	NW 1	3	0,20	214
77105.1943	4049857045846			PSA 113 400/5 5,0 1-WA 30X10 50-30			23,00	NW 1	3	0,17	214
77105.2032	4049857103409			PSA 113 500/5 2,5 0,5-WA 30X10 50-30			29,00	NW 1	3	0,20	214
77105.2043	4049857045891			PSA 113 500/5 5,0 1-WA 30X10 50-30			24,00	NW 1	3	0,20	214
77105.2053	4049857045907			PSA 113 500/5 7,5 1-WA 30X10 50-30			24,00	NW 1	3	0,20	214
77105.2132	4049857100569			PSA 113 600/5 2,5 0,5-WA 30X10 50-30			30,00	NW 1	3	0,20	214
77105.2143	4049857045921			PSA 113 600/5 5,0 1-WA 30X10 50-30			24,00	NW 1	3	0,19	214
77105.2153	4049857045938			PSA 113 600/5 7,5 1-WA 30X10 50-30			30,00	NW 1	3	0,20	214
77105.6013	4049857045952			PSA 113 60/1 1,0 1-WA 30X10 50-30			30,00	NW 1	3	0,20	214
77105.6123	4049857111145			PSA 113 75/1 1,5 1-WA 30X10 50-30			30,00	NW 1	3	0,20	214
77105.6233	4049857111152			PSA 113 80/1 2,5 1-WA 30X10 50-30			30,00	NW 1	3	0,20	214
77105.6333	4049857046003			PSA 113 100/1 2,5 1-WA 30X10 50-30			30,00	NW 1	3	0,20	214
77105.6433	4049857046010			PSA 113 125/1 2,5 1-WA 30X10 50-30			30,00	NW 1	3	0,20	214
77105.6532	4049857111169			PSA 113 150/1 2,5 0,5-WA 30X10 50-30			30,00	NW 1	3	0,20	214
77105.6533	4049857046027			PSA 113 150/1 2,5 1-WA 30X10 50-30			30,00	NW 1	3	0,20	214
77105.6632	4049857111176			PSA 113 200/1 2,5 0,5-WA 30X10 50-30			30,00	NW 1	3	0,20	214
77105.6633	4049857046058			PSA 113 200/1 2,5 1-WA 30X10 50-30			30,00	NW 1	3	0,20	214
77105.6643	4049857046065			PSA 113 200/1 5,0 1-WA 30X10 50-30			30,00	NW 1	3	0,20	214
77105.6732	4049857111183			PSA 113 250/1 2,5 0,5-WA 30X10 50-30			30,00	NW 1	3	0,20	214
77105.6733	4049857046072			PSA 113 250/1 2,5 1-WA 30X10 50-30			30,00	NW 1	3	0,20	214
77105.6743	4049857046089			PSA 113 250/1 5,0 1-WA 30X10 50-30			30,00	NW 1	3	0,20	214
77105.6832	4049857111190			PSA 113 300/1 2,5 0,5-WA 30X10 50-30			30,00	NW 1	3	0,20	214
77105.6833	4049857046096			PSA 113 300/1 2,5 1-WA 30X10 50-30			30,00	NW 1	3	0,20	214
77105.6843	4049857046102			PSA 113 300/1 5 1-WA 30X10 50-30			30,00	NW 1	3	0,20	214
77105.6932	4049857111213			PSA 113 400/1 2,5 0,5-WA 30X10 50-30			30,00	NW 1	3	0,20	214
77105.6933	4049857046119			PSA 113 400/1 2,5 1-WA 30X10 50-30			30,00	NW 1	3	0,20	214
77105.6943	4049857046126			PSA 113 400/1 5,0 1-WA 30X10 50-30			30,00	NW 1	3	0,20	214
77105.7032	4049857111220			PSA 113 500/1 2,5 0,5-WA 30X10 50-30			30,00	NW 1	3	0,20	214
77105.7043	4049857046157			PSA 113 500/1 5,0 1-WA 30X10 50-30			30,00	NW 1	3	0,20	214
77105.7132	4049857111237			PSA 113 600/1 2,5 0,5-WA 30X10 50-30			30,00	NW 1	3	0,20	214
77105.7143	4049857046164			PSA 113 600/1 5,0 1-WA 30X10 50-30			30,00	NW 1	3	0,20	214
77105.7153	4049857046171			PSA 113 600/1 7,5 1-WA 30X10 50-30			по запросу	NW 1	3	0,20	214
77106.1322	4049857046195			PSA 313 100/5 1,5 0,5-WA 30X10 60-30			31,00	NW 1	3	0,28	216
77106.1333	4049857046201			PSA 313 100/5 2,5 1-WA 30X10 60-30			23,00	NW 1	3	0,28	216
77106.1532	4049857046218			PSA 313 150/5 2,5 0,5-WA 30X10 60-30			31,00	NW 1	3	0,28	216
77106.1533	4049857046225			PSA 313 150/5 2,5 1-WA 30X10 60-30			23,00	NW 1	3	0,28	216
77106.1543	4049857046232			PSA 313 150/5 5,0 1-WA 30X10 60-30			23,00	NW 1	3	0,29	216
77106.1642	4049857046256			PSA 313 200/5 5,0 0,5-WA 30X10 60-30			31,00	NW 1	3	0,28	216
77106.1643	4049857046263			PSA 313 200/5 5,0 1-WA 30X10 60-30			23,00	NW 1	3	0,28	216
77106.1742	4049857046287			PSA 313 250/5 5,0 0,5-WA 30X10 60-30			31,00	NW 1	3	0,32	216
77106.1743	4049857046294			PSA 313 250/5 5,0 1-WA 30X10 60-30			24,00	NW 1	3	0,28	216
77106.1763	4049857046300			PSA 313 250/5 10 1-WA 30X10 60-30			24,00	NW 1	3	0,28	216
77106.1842	4049857046317			PSA 313 300/5 5,0 0,5-WA 30X10 60-30			31,00	NW 1	3	0,28	216
77106.1843	4049857046324			PSA 313 300/5 5,0 1-WA 30X10 60-30			24,00	NW 1	3	0,28	216
77106.1862	4049857046331			PSA 313 300/5 10 0,5-WA 30X10 60-30			31,00	NW 1	3	0,21	216
77106.1863	4049857046348			PSA 313 300/5 10 1-WA 30X10 60-30			24,00	NW 1	3	0,28	216
77106.1942	4049857046362			PSA 313 400/5 5,0 0,5-WA 30X10 60-30			31,00	NW 1	3	0,28	216
77106.1943	4049857046379			PSA 313 400/5 5,0 1-WA 30X10 60-30			24,00	NW 1	3	0,23	216
77106.1962	4049857046386			PSA 313 400/5 10 0,5-WA 30X10 60-30			31,00	NW 1	3	0,21	216
77106.1963	4049857046393			PSA 313 400/5 10 1-WA 30X10 60-30			24,00	NW 1	3	0,29	216
77106.2042	4049857046409			PSA 313 500/5 5,0 0,5-WA 30X10 60-30			31,00	NW 1	3	0,28	216
77106.2043	4049857046416			PSA 313 500/5 5,0 1-WA 30X10 60-30			24,00	NW 1	3	0,21	216
77106.2062	4049857046423			PSA 313 500/5 10 0,5-WA 30X10 60-30			31,00	NW 1	3	0,28	216
77106.2063	4049857046430			PSA 313 500/5 10 1-WA 30X10 60-30			24,00	NW 1	3	0,28	216
77106.2142	4049857101207			PSA 313 600/5 5,0 0,5-WA 30X10 60-30			31,00	NW 1	3	0,28	216
77106.2143	4049857046447			PSA 313 600/5 5,0 1-WA 30X10 60-30			24,00	NW 1	3	0,21	216
77106.2162	4049857046454			PSA 313 600/5 10 0,5-WA 30X10 60-30			31,00	NW 1	3	0,28	216
77106.2163	4049857046461			PSA 313 600/5 10 1-WA 30X10 60-30			24,00	NW 1	3	0,23	216
77106.6322	4049857046478			PSA 313 100/1 1,5 0,5-WA 30X10 60-30			31,00	NW 1	3	0,28	216
77106.6333	4049857046485			PSA 313 100/1 2,5 1-WA 30X10 60-30			32,00	NW 1	3	0,28	216

Цифровой регистр поиска

Код для заказа	EAN-№	Типоразмер Ампер	Наименование	Надбавка из-за повышения стоимости Серебра Меди Ag Cu	Цена €	ГРУППА ЦЕН	Кол-во в упак.	Вес в кг	Стр.
77106.6532	4049857046492		PSA 313 150/1 2,5 0,5-WA 30X10 60-30		40,00	NW 1	3	0,28	216
77106.6533	4049857046508		PSA 313 150/1 2,5 1-WA 30X10 60-30		32,00	NW 1	3	0,28	216
77106.6642	4049857111282		PSA 313 200/1 5,0 0,5-WA 30X10 60-30		40,00	NW 1	3	0,28	216
77106.6643	4049857046522		PSA 313 200/1 5,0 1-WA 30X10 60-30		32,00	NW 1	3	0,28	216
77106.6742	4049857111299		PSA 313 250/1 5,0 0,5-WA 30X10 60-30		40,00	NW 1	3	0,28	216
77106.6743	4049857046539		PSA 313 250/1 5,0 1-WA 30X10 60-30		32,00	NW 1	3	0,28	216
77106.6763	4049857046546		PSA 313 250/1 10 1-WA 30X10 60-30		32,00	NW 1	3	0,28	216
77106.6842	4049857046560		PSA 313 300/1 5,0 0,5-WA 30X10 60-30		40,00	NW 1	3	0,28	216
77106.6843	4049857046577		PSA 313 300/1 5,0 1-WA 30X10 60-30		32,00	NW 1	3	0,28	216
77106.6863	4049857046584		PSA 313 300/1 10 1-WA 30X10 60-30		32,00	NW 1	3	0,28	216
77106.6942	4049857046591		PSA 313 400/1 5,0 0,5-WA 30X10 60-30		40,00	NW 1	3	0,21	216
77106.6943	4049857046607		PSA 313 400/1 5,0 1-WA 30X10 60-30		32,00	NW 1	3	0,21	216
77106.6963	4049857046614		PSA 313 400/1 10 1-WA 30X10 60-30		32,00	NW 1	3	0,21	216
77106.7042	4049857111329		PSA 313 500/1 5,0 0,5-WA 30X10 60-30		40,00	NW 1	3	0,28	216
77106.7043	4049857046621		PSA 313 500/1 5,0 1-WA 30X10 60-30		32,00	NW 1	3	0,21	216
77106.7063	4049857046638		PSA 313 500/1 10 1-WA 30X10 60-30		32,00	NW 1	3	0,21	216
77106.7142	4049857046652		PSA 313 600/1 5,0 0,5-WA 30X10 60-30		40,00	NW 1	3	0,28	216
77106.7143	4049857046669		PSA 313 600/1 5,0 1-WA 30X10 60-30		32,00	NW 1	3	0,21	216
77106.7163	4049857046676		PSA 313 600/1 10 1-WA 30X10 60-30		32,00	NW 1	3	0,21	216
77107.0923	4049857046713		PSA 115 50/5 1,5 1-WA 30X10 50-50		30,00	NW 1	3	0,30	215
77107.1023	4049857046737		PSA 115 60/5 1,5 1-WA 30X10 50-50		30,00	NW 1	3	0,30	215
77107.1133	4049857046744		PSA 115 75/5 2,5 1-WA 30X10 50-50		30,00	NW 1	3	0,30	215
77107.1332	4049857103430		PSA 115 100/5 2,5 0,5-WA 30X10 50-50	по запросу		NW 1	3	0,30	215
77107.1343	4049857046768		PSA 115 100/5 5,0 1-WA 30X10 50-50		30,00	NW 1	3	0,30	215
77107.1432	4049857046775		PSA 115 125/5 2,5 0,5-WA 30X10 50-50	по запросу		NW 1	3	0,30	215
77107.1443	4049857046782		PSA 115 125/5 5,0 1-WA 30X10 50-50		30,00	NW 1	3	0,30	215
77107.1542	4049857046799		PSA 115 150/5 5,0 0,5-WA 30X10 50-50	по запросу		NW 1	3	0,30	215
77107.1543	4049857046805		PSA 115 150/5 5,0 1-WA 30X10 50-50		30,00	NW 1	3	0,30	215
77107.1642	4049857046829		PSA 115 200/5 5,0 0,5-WA 30X10 50-50	по запросу		NW 1	3	0,30	215
77107.1643	4049857046836		PSA 115 200/5 5,0 1-WA 30X10 50-50		30,00	NW 1	3	0,30	215
77107.1663	4049857046843		PSA 115 200/5 10 1-WA 30X10 50-50		30,00	NW 1	3	0,30	215
77107.1742	4049857111398		PSA 115 250/5 5 0,5-WA 30X10 50-50	по запросу		NW 1	3	0,30	215
77107.1763	4049857046874		PSA 115 250/5 10 1-WA 30X10 50-50		30,00	NW 1	3	0,30	215
77107.1842	4049857111404		PSA 115 300/5 5 0,5-WA 30X10 50-50	по запросу		NW 1	3	0,30	215
77107.1863	4049857046898		PSA 115 300/5 10 1-WA 30X10 50-50		30,00	NW 1	3	0,30	215
77107.1962	4049857103447		PSA 115 400/5 5 0,5-WA 30X10 50-50	по запросу		NW 1	3	0,30	215
77107.1963	4049857046911		PSA 115 400/5 10 1-WA 30X10 50-50		30,00	NW 1	3	0,30	215
77107.1973	4049857046928		PSA 115 400/5 15 1-WA 30X10 50-50		30,00	NW 1	3	0,30	215
77107.2062	4049857111435		PSA 115 500/5 10 0,5-WA 30X10 50-50	по запросу		NW 1	3	0,30	215
77107.2063	4049857046935		PSA 115 500/5 10 1-WA 30X10 50-50		30,00	NW 1	3	0,30	215
77107.2073	4049857111442		PSA 115 500/5 15 1-WA 30X10 50-50		30,00	NW 1	3	0,30	215
77107.2162	4049857111459		PSA 115 600/5 10 0,5-WA 30X10 50-50	по запросу		NW 1	3	0,30	215
77107.2163	4049857046959		PSA 115 600/5 10 1-WA 30X10 50-50		30,00	NW 1	3	0,30	215
77107.2173	4049857046966		PSA 115 600/5 15 1-WA 30X10 50-50		35,00	NW 1	3	0,30	215
77107.5923	4049857046973		PSA 115 50/1 1,5 1-WA 30X10 50-50		35,00	NW 1	3	0,30	215
77107.6023	4049857046997		PSA 115 60/1 1,5 1-WA 30X10 50-50		35,00	NW 1	3	0,30	215
77107.6133	4049857047000		PSA 115 75/1 2,5 1-WA 30X10 50-50		35,00	NW 1	3	0,30	215
77107.6332	4049857047024		PSA 115 100/1 2,5 0,5-WA 30X10 50-50	по запросу		NW 1	3	0,30	215
77107.6343	4049857047031		PSA 115 100/1 5,0 1-WA 30X10 50-50		35,00	NW 1	3	0,30	215
77107.6432	4049857111480		PSA 115 125/1 2,5 0,5-WA 30X10 50-50	по запросу		NW 1	3	0,30	215
77107.6443	4049857047062		PSA 115 125/1 5,0 1-WA 30X10 50-50		35,00	NW 1	3	0,30	215
77107.6542	4049857111503		PSA 115 150/1 5,0 0,5-WA 30X10 50-50	по запросу		NW 1	3	0,30	215
77107.6543	4049857047079		PSA 115 150/1 5,0 1-WA 30X10 50-50		35,00	NW 1	3	0,30	215
77107.6642	4049857100620		PSA 115 200/1 5 0,5-WA 30X10 50-50	по запросу		NW 1	3	0,30	215
77107.6643	4049857111527		PSA 115 200/1 5 1-WA 30X10 50-50		35,00	NW 1	3	0,30	215
77107.6663	4049857047109		PSA 115 200/1 10 1-WA 30X10 50-50		35,00	NW 1	3	0,30	215
77107.6742	4049857111534		PSA 115 250/1 5 0,5-WA 30X10 50-50	по запросу		NW 1	3	0,30	215
77107.6763	4049857047116		PSA 115 250/1 10 1-WA 30X10 50-50		35,00	NW 1	3	0,30	215
77107.6842	4049857111558		PSA 115 300/1 5 0,5-WA 30X10 50-50	по запросу		NW 1	3	0,30	215
77107.6863	4049857047147		PSA 115 300/1 10 1-WA 30X10 50-50		35,00	NW 1	3	0,30	215
77107.6962	4049857100637		PSA 115 400/1 10 0,5-WA 30X10 50-50	по запросу		NW 1	3	0,30	215
77107.6963	4049857047154		PSA 115 400/1 10 1-WA 30X10 50-50		35,00	NW 1	3	0,30	215
77107.6973	4049857047161		PSA 115 400/1 15 1-WA 30X10 50-50		35,00	NW 1	3	0,30	215
77107.7062	4049857111596		PSA 115 500/1 10 0,5-WA 30X10 50-50	по запросу		NW 1	3	0,30	215
77107.7063	4049857047178		PSA 115 500/1 10 1-WA 30X10 50-50		35,00	NW 1	3	0,30	215
77107.7073	4049857111619		PSA 115 500/1 15 1-WA 30X10 50-50		35,00	NW 1	3	0,30	215
77107.7162	4049857111626		PSA 115 600/1 10 0,5-WA 30X10 50-50	по запросу		NW 1	3	0,30	215
77107.7163	4049857047185		PSA 115 600/1 10 1-WA 30X10 50-50		35,00	NW 1	3	0,30	215
77107.7173	4049857111640		PSA 115 600/1 15 1-WA 30X10 50-50		35,00	NW 1	3	0,30	215
77108.1132	4049857047192		PSA 315 75/5 2,5 0,5-WA 30X10 60-55	по запросу		NW 1	3	0,30	217
77108.1133	4049857047208		PSA 315 75/5 2,5 1-WA 30X10 60-55		31,00	NW 1	3	0,30	217
77108.1332	4049857111664		PSA 315 100/5 2,5 0,5-WA 30X10 60-55	по запросу		NW 1	3	0,30	217
77108.1343	4049857047222		PSA 315 100/5 5,0 1-WA 30X10 60-55		31,00	NW 1	3	0,31	217
77108.1542	4049857047291		PSA 315 150/5 5,0 0,5-WA 30X10 60-55	по запросу		NW 1	3	0,30	217
77108.1543	4049857047307		PSA 315 150/5 5,0 1-WA 30X10 60-55		31,00	NW 1	3	0,30	217
77108.1563	4049857047314		PSA 315 150/5 10 1-WA 30X10 60-55		31,00	NW 1	3	0,30	217
77108.1662	4049857047352		PSA 315 200/5 10 0,5-WA 30X10 60-55	по запросу		NW 1	3	0,28	217
77108.1663	4049857047369		PSA 315 200/5 10 1-WA 30X10 60-55		31,00	NW 1	3	0,28	217
77108.1673	4049857047376		PSA 315 200/5 15 1-WA 30X10 60-55		31,00	NW 1	3	0,28	217
77108.1762	4049857047420		PSA 315 250/5 10 0,5-WA 30X10 60-55	по запросу		NW 1	3	0,28	217

Цифровой регистр поиска

Код для заказа	EAN-№	Типоразмер Ампер	Наименование	Надбавка из-за повышения стоимости		Цена €	ГРУППА ЦЕН	Кол-во в упак.	Вес в кг	Стр.
				Серебра	Меди Cu					
77108.1763	4049857047437		PSA 315 250/5 10 1-WA 30X10 60-55			31,00	NW 1	3	0,28	217
77108.1872	4049857047475		PSA 315 300/5 15 0,5-WA 30X10 60-55			по запросу	NW 1	3	0,30	217
77108.1873	4049857047482		PSA 315 300/5 15 1-WA 30X10 60-55			31,00	NW 1	3	0,30	217
77108.1972	4049857111701		PSA 315 400/5 15 0,5-WA 30X10 60-55			по запросу	NW 1	3	0,30	217
77108.1973	4049857047536		PSA 315 400/5 15 1-WA 30X10 60-55			31,00	NW 1	3	0,30	217
77108.6132	4049857111725		PSA 315 75/1 2,5 0,5-WA 30X10 60-55			по запросу	NW 1	3	0,30	217
77108.6133	4049857111732		PSA 315 75/1 2,5 1-WA 30X10 60-55			по запросу	NW 1	3	0,30	217
77108.6332	4049857111749		PSA 315 100/1 2,5 0,5-WA 30X10 60-55			по запросу	NW 1	3	0,30	217
77108.6343	4049857047543		PSA 315 100/1 5,0 1-WA 30X10 60-55			по запросу	NW 1	3	0,28	217
77108.6542	4049857111756		PSA 315 150/1 5,0 0,5-WA 30X10 60-55			по запросу	NW 1	3	0,30	217
77108.6543	4049857111763		PSA 315 150/1 5,0 1-WA 30X10 60-55			по запросу	NW 1	3	0,30	217
77108.6662	4049857111770		PSA 315 200/1 10 0,5-WA 30X10 60-55			по запросу	NW 1	3	0,30	217
77108.6663	4049857111787		PSA 315 200/1 10 1-WA 30X10 60-55			по запросу	NW 1	3	0,30	217
77108.6673	4049857047567		PSA 315 200/1 15 1-WA 30X10 60-55			по запросу	NW 1	3	0,28	217
77108.6762	4049857111800		PSA 315 250/1 10 0,5-WA 30X10 60-55			по запросу	NW 1	3	0,28	217
77108.6763	4049857111817		PSA 315 250/1 10 1-WA 30X10 60-55			по запросу	NW 1	3	0,28	217
77108.6773	4049857047574		PSA 315 250/1 15 1-WA 30X10 60-55			по запросу	NW 1	3	0,28	217
77111.1543	4049857047802		PSA 415 150/5 5,0 1-WA 40X12 60-55			по запросу	NW 1	3	0,28	219
77111.1663	4049857047826		PSA 415 200/5 10 1-WA 40X12 60-55			по запросу	NW 1	3	0,28	219
77111.1763	4049857047840		PSA 415 250/5 10 1-WA 40X12 60-55			31,00	NW 1	3	0,28	219
77111.1863	4049857111855		PSA 415 300/5 10 1-WA 40X12 60-55			по запросу	NW 1	3	0,28	219
77111.2162	4049857047895		PSA 415 600/5 10 0,5-WA 40X12 60-55			40,00	NW 1	3	0,28	219
77111.2362	4049857111862		PSA 415 800/5 10 0,5-WA 40X12 60-55			по запросу	NW 1	3	0,28	219
77111.6543	4049857111879		PSA 415 150/1 5 1-WA 40X12 60-55			по запросу	NW 1	3	0,28	219
77111.6663	4049857111886		PSA 415 200/1 10 1-WA 40X12 60-55			по запросу	NW 1	3	0,28	219
77111.6763	4049857111893		PSA 415 250/1 10 1-WA 40X12 60-55			по запросу	NW 1	3	0,28	219
77111.6863	4049857111909		PSA 415 300/1 10 1-WA 40X12 60-55			по запросу	NW 1	3	0,28	219
77113.1533	4049857048281		PSA 413 150/5 2,5 1-WA 40X12 60-30			26,00	NW 1	3	0,28	218
77113.1632	4049857048298		PSA 413 200/5 2,5 0,5-WA 40X12 60-30			32,00	NW 1	3	0,28	218
77113.1633	4049857009657		PSA 413 200/5 2,5 1-WA 40X12 60-30			26,00	NW 1	3	0,28	218
77113.1643	4049857048304		PSA 413 200/5 5,0 1-WA 40X12 60-30			26,00	NW 1	3	0,28	218
77113.1732	4049857048311		PSA 413 250/5 2,5 0,5-WA 40X12 60-30			31,00	NW 1	3	0,28	218
77113.1733	4049857048328		PSA 413 250/5 2,5 1-WA 40X12 60-30			26,00	NW 1	3	0,28	218
77113.1742	4049857048335		PSA 413 250/5 5,0 0,5-WA 40X12 60-30			31,00	NW 1	3	0,28	218
77113.1743	4049857048342		PSA 413 250/5 5,0 1-WA 40X12 60-30			26,00	NW 1	3	0,28	218
77113.1842	4049857048366		PSA 413 300/5 5,0 0,5-WA 40X12 60-30			31,00	NW 1	3	0,28	218
77113.1843	4049857048373		PSA 413 300/5 5,0 1-WA 40X12 60-30			26,00	NW 1	3	0,28	218
77113.1853	4049857048380		PSA 413 300/5 7,5 1-WA 40X12 60-30			26,00	NW 1	3	0,28	218
77113.1932	4049857048397		PSA 413 400/5 2,5 0,5-WA 40X12 60-30			31,00	NW 1	3	0,22	218
77113.1942	4049857048403		PSA 413 400/5 5,0 0,5-WA 40X12 60-30			31,00	NW 1	3	0,28	218
77113.1943	4049857048410		PSA 413 400/5 5,0 1-WA 40X12 60-30			26,00	NW 1	3	0,22	218
77113.1963	4049857048434		PSA 413 400/5 10 1-WA 40X12 60-30			26,00	NW 1	3	0,23	218
77113.2042	4049857048441		PSA 413 500/5 5,0 0,5-WA 40X12 60-30			31,00	NW 1	3	0,28	218
77113.2043	4049857048458		PSA 413 500/5 5,0 1-WA 40X12 60-30			26,00	NW 1	3	0,23	218
77113.2063	4049857048465		PSA 413 500/5 10 1-WA 40X12 60-30			26,00	NW 1	3	0,23	218
77113.2142	4049857048472		PSA 413 600/5 5,0 0,5-WA 40X12 60-30			31,00	NW 1	3	0,28	218
77113.2143	4049857048489		PSA 413 600/5 5,0 1-WA 40X12 60-30			26,00	NW 1	3	0,23	218
77113.2163	4049857048519		PSA 413 600/5 10 1-WA 40X12 60-30			26,00	NW 1	3	0,22	218
77113.2242	4049857048526		PSA 413 750/5 5,0 0,5-WA 40X12 60-30			31,00	NW 1	3	0,28	218
77113.2243	4049857048533		PSA 413 750/5 5,0 1-WA 40X12 60-30			26,00	NW 1	3	0,28	218
77113.2263	4049857048571		PSA 413 750/5 10 1-WA 40X12 60-30			26,00	NW 1	3	0,25	218
77113.2342	4049857048588		PSA 413 800/5 5,0 0,5-WA 40X12 60-30			31,00	NW 1	3	0,28	218
77113.2343	4049857048595		PSA 413 800/5 5,0 1-WA 40X12 60-30			26,00	NW 1	3	0,28	218
77113.2363	4049857048601		PSA 413 800/5 10 1-WA 40X12 60-30			26,00	NW 1	3	0,25	218
77113.6533	4049857048618		PSA 413 150/1 2,5 1-WA 40X12 60-30			30,00	NW 1	3	0,28	218
77113.6632	4049857048625		PSA 413 200/1 2,5 0,5-WA 40X12 60-30			31,00	NW 1	3	0,28	218
77113.6633	4049857048632		PSA 413 200/1 2,5 1-WA 40X12 60-30			30,00	NW 1	3	0,23	218
77113.6643	4049857048656		PSA 413 200/1 5,0 1-WA 40X12 60-30			30,00	NW 1	3	0,28	218
77113.6732	4049857048663		PSA 413 250/1 2,5 0,5-WA 40X12 60-30			33,00	NW 1	3	0,28	218
77113.6733	4049857048670		PSA 413 250/1 2,5 1-WA 40X12 60-30			30,00	NW 1	3	0,28	218
77113.6742	4049857048687		PSA 413 250/1 5,0 0,5-WA 40X12 60-30			33,00	NW 1	3	0,28	218
77113.6743	4049857048694		PSA 413 250/1 5,0 1-WA 40X12 60-30			30,00	NW 1	3	0,28	218
77113.6842	4049857048700		PSA 413 300/1 5,0 0,5-WA 40X12 60-30			33,00	NW 1	3	0,28	218
77113.6843	4049857048717		PSA 413 300/1 5,0 1-WA 40X12 60-30			30,00	NW 1	3	0,28	218
77113.6853	4049857048731		PSA 413 300/1 7,5 1-WA 40X12 60-30			30,00	NW 1	3	0,28	218
77113.6942	4049857048748		PSA 413 400/1 5,0 0,5-WA 40X12 60-30			33,00	NW 1	3	0,28	218
77113.6943	4049857048755		PSA 413 400/1 5,0 1-WA 40X12 60-30			30,00	NW 1	3	0,23	218
77113.6963	4049857048779		PSA 413 400/1 10 1-WA 40X12 60-30			30,00	NW 1	3	0,28	218
77113.7042	4049857048786		PSA 413 500/1 5,0 0,5-WA 40X12 60-30			34,00	NW 1	3	0,23	218
77113.7043	4049857048793		PSA 413 500/1 5,0 1-WA 40X12 60-30			30,00	NW 1	3	0,23	218
77113.7063	4049857048809		PSA 413 500/1 10 1-WA 40X12 60-30			33,00	NW 1	3	0,23	218
77113.7142	4049857048823		PSA 413 600/1 5,0 0,5-WA 40X12 60-30			34,00	NW 1	3	0,23	218
77113.7143	4049857048830		PSA 413 600/1 5,0 1-WA 40X12 60-30			33,00	NW 1	3	0,23	218
77113.7163	4049857048847		PSA 413 600/1 10 1-WA 40X12 60-30			33,00	NW 1	3	0,23	218
77113.7242	4049857111978		PSA 413 750/1 5,0 0,5-WA 40X12 60-30			34,00	NW 1	3	0,28	218
77113.7243	4049857111985		PSA 413 750/1 5,0 1-WA 40X12 60-30			33,00	NW 1	3	0,28	218
77113.7263	4049857048854		PSA 413 750/1 10 1-WA 40X12 60-30			33,00	NW 1	3	0,28	218
77113.7342	4049857048861		PSA 413 800/1 5,0 0,5-WA 40X12 60-30			34,00	NW 1	3	0,28	218
77113.7343	4049857111992		PSA 413 800/1 5,0 1-WA 40X12 60-30			33,00	NW 1	3	0,28	218
77113.7363	4049857048878		PSA 413 800/1 10 1-WA 40X12 60-30			33,00	NW 1	3	0,28	218

Цифровой регистр поиска

Код для заказа	EAN-№	Типоразмер Ампер	Наименование	Надбавка из-за повышения стоимости		Цена €	ГРУППА ЦЕН	Кол-во в упак.	Вес в кг	Стр.
				Серебра	Меди Cu					
77115.1643	4049857048892		PSA 513 200/5 5,0 1-WA 50X12 85-30			31,00	NW 1	3	0,28	221
77115.1742	4049857048908		PSA 513 250/5 5,0 0,5-WA 50X12 85-30			по запросу	NW 1	3	0,40	220
77115.1743	4049857048915		PSA 513 250/5 5,0 1-WA 50X12 85-30			31,00	NW 1	3	0,40	221
77115.1763	4049857048922		PSA 513 250/5 10 1-WA 50X12 85-30			31,00	NW 1	3	0,40	221
77115.1842	4049857048946		PSA 513 300/5 5,0 0,5-WA 50X12 85-30			по запросу	NW 1	3	0,40	220
77115.1843	4049857112029		PSA 513 300/5 5,0 1-WA 50X12 85-30			31,00	NW 1	3	0,40	221
77115.1863	4049857048960		PSA 513 300/5 10 1-WA 50X12 85-30			31,00	NW 1	3	0,40	221
77115.1942	4049857048977		PSA 513 400/5 5,0 0,5-WA 50X12 85-30			по запросу	NW 1	3	0,40	220
77115.1943	4049857048984		PSA 513 400/5 5,0 1-WA 50X12 85-30			31,00	NW 1	3	0,40	221
77115.1963	4049857048991		PSA 513 400/5 10 1-WA 50X12 85-30			31,00	NW 1	3	0,35	221
77115.1973	4049857049004		PSA 513 400/5 15 1-WA 50X12 85-30			31,00	NW 1	3	0,40	221
77115.2042	4049857049011		PSA 513 500/5 5,0 0,5-WA 50X12 85-30			по запросу	NW 1	3	0,40	220
77115.2043	4049857009770		PSA 513 500/5 5,0 1-WA 50X12 85-30			31,00	NW 1	3	0,40	221
77115.2063	4049857049028		PSA 513 500/5 10 1-WA 50X12 85-30			31,00	NW 1	3	0,35	221
77115.2073	4049857049035		PSA 513 500/5 15 1-WA 50X12 85-30			31,00	NW 1	3	0,40	221
77115.2142	4049857049042		PSA 513 600/5 5,0 0,5-WA 50X12 85-30			по запросу	NW 1	3	0,40	220
77115.2143	4049857049059		PSA 513 600/5 5,0 1-WA 50X12 85-30			31,00	NW 1	3	0,40	221
77115.2162	4049857049073		PSA 513 600/5 10,0 0,5-WA 50X12 85-30			по запросу	NW 1	3	0,40	220
77115.2163	4049857049080		PSA 513 600/5 10 1-WA 50X12 85-30			31,00	NW 1	3	0,40	221
77115.2173	4049857049097		PSA 513 600/5 15 1-WA 50X12 85-30			31,00	NW 1	3	0,40	221
77115.2242	4049857102204		PSA 513 750/5 5,0 0,5-WA 50X12 85-30			по запросу	NW 1	3	0,40	220
77115.2243	4049857049103		PSA 513 750/5 5,0 1-WA 50X12 85-30			31,00	NW 1	3	0,40	221
77115.2262	4049857049110		PSA 513 750/5 10 0,5-WA 50X12 85-30			по запросу	NW 1	3	0,35	220
77115.2263	4049857049127		PSA 513 750/5 10 1-WA 50X12 85-30			31,00	NW 1	3	0,35	221
77115.2273	4049857112074		PSA 513 750/5 15 1-WA 50X12 85-30			31,00	NW 1	3	0,35	221
77115.2342	4049857112081		PSA 513 800/5 5,0 0,5-WA 50X12 85-30			по запросу	NW 1	3	0,35	220
77115.2343	4049857049141		PSA 513 800/5 5,0 1-WA 50X12 85-30			33,00	NW 1	3	0,35	221
77115.2362	4049857049158		PSA 513 800/5 10,0 0,5-WA 50X12 85-30			по запросу	NW 1	3	0,40	220
77115.2363	4049857049165		PSA 513 800/5 10 1-WA 50X12 85-30			33,00	NW 1	3	0,35	221
77115.2373	4049857049172		PSA 513 800/5 15 1-WA 50X12 85-30			33,00	NW 1	3	0,35	221
77115.2442	4049857049196		PSA 513 1000/5 5,0 0,5-WA 50X12 85-30			по запросу	NW 1	3	0,35	220
77115.2443	4049857049202		PSA 513 1000/5 5,0 1-WA 50X12 85-30			33,00	NW 1	3	0,35	221
77115.2462	4049857049219		PSA 513 1000/5 10 0,5-WA 50X12 85-30			по запросу	NW 1	3	0,35	220
77115.2463	4049857049226		PSA 513 1000/5 10 1-WA 50X12 85-30			33,00	NW 1	3	0,35	221
77115.2472	4049857009787		PSA 513 1000/5 15 0,5-WA 50X12 85-30			по запросу	NW 1	3	0,40	220
77115.2473	4049857049233		PSA 513 1000/5 15 1-WA 50X12 85-30			33,00	NW 1	3	0,35	221
77115.2543	4049857009831		PSA 513 1200/5 5,0 1-WA 50X12 85-30			33,00	NW 1	3	0,35	221
77115.2562	4049857112104		PSA 513 1200/5 10 0,5-WA 50X12 85-30			по запросу	NW 1	3	0,35	220
77115.2563	4049857049240		PSA 513 1200/5 10 1-WA 50X12 85-30			33,00	NW 1	3	0,40	221
77115.2572	4049857112111		PSA 513 1200/5 15 0,5-WA 50X12 85-30			по запросу	NW 1	3	0,40	220
77115.2573	4049857112128		PSA 513 1200/5 15 1-WA 50X12 85-30			33,00	NW 1	3	0,40	221
77115.2643	4049857009893		PSA 513 1250/5 5,0 1-WA 50X12 85-30			33,00	NW 1	3	0,35	221
77115.2662	4049857049271		PSA 513 1250/5 10 0,5-WA 50X12 85-30			по запросу	NW 1	3	0,35	220
77115.2663	4049857049288		PSA 513 1250/5 10 1-WA 50X12 85-30			33,00	NW 1	3	0,35	221
77115.2672	4049857009923		PSA 513 1250/5 15 0,5-WA 50X12 85-30			по запросу	NW 1	3	0,40	220
77115.2673	4049857049295		PSA 513 1250/5 15 1-WA 50X12 85-30			33,00	NW 1	3	0,35	221
77115.6643	4049857112142		PSA 513 200/1 5,0 1-WA 50X12 85-30			37,00	NW 1	3	0,35	221
77115.6742	4049857112159		PSA 513 250/1 5,0 0,5-WA 50X12 85-30			по запросу	NW 1	3	0,35	220
77115.6743	4049857112166		PSA 513 250/1 5,0 1-WA 50X12 85-30			37,00	NW 1	3	0,35	221
77115.6842	4049857112173		PSA 513 300/1 5,0 0,5-WA 50X12 85-30			по запросу	NW 1	3	0,35	220
77115.6843	4049857049301		PSA 513 300/1 5,0 1-WA 50X12 85-30			37,00	NW 1	3	0,40	221
77115.6863	4049857049318		PSA 513 300/1 10 1-WA 50X12 85-30			37,00	NW 1	3	0,40	221
77115.6942	4049857049325		PSA 513 400/1 5,0 0,5-WA 50X12 85-30			по запросу	NW 1	3	0,40	220
77115.6943	4049857112197		PSA 513 400/1 5,0 1-WA 50X12 85-30			37,00	NW 1	3	0,40	221
77115.6963	4049857112203		PSA 513 400/1 10 1-WA 50X12 85-30			37,00	NW 1	3	0,40	221
77115.7042	4049857049332		PSA 513 500/1 5,0 0,5-WA 50X12 85-30			по запросу	NW 1	3	0,40	220
77115.7063	4049857112210		PSA 513 500/1 10 1-WA 50X12 85-30			37,00	NW 1	3	0,40	221
77115.7142	4049857112227		PSA 513 600/1 5,0 0,5-WA 50X12 85-30			по запросу	NW 1	3	0,40	220
77115.7143	4049857112234		PSA 513 600/1 5,0 1-WA 50X12 85-30			37,00	NW 1	3	0,40	221
77115.7163	4049857049349		PSA 513 600/1 10 1-WA 50X12 85-30			37,00	NW 1	3	0,35	221
77115.7242	4049857049356		PSA 513 750/1 5,0 0,5-WA 50X12 85-30			по запросу	NW 1	3	0,35	220
77115.7243	4049857112241		PSA 513 750/1 5,0 1-WA 50X12 85-30			37,00	NW 1	3	0,40	221
77115.7263	4049857112265		PSA 513 750/1 10 1-WA 50X12 85-30			37,00	NW 1	3	0,40	221
77115.7343	4049857049363		PSA 513 800/1 5,0 1-WA 50X12 85-30			37,00	NW 1	3	0,40	221
77115.7362	4049857112296		PSA 513 800/1 10 0,5-WA 50X12 85-30			по запросу	NW 1	3	0,40	220
77115.7363	4049857049370		PSA 513 800/1 10 1-WA 50X12 85-30			37,00	NW 1	3	0,35	221
77115.7443	4049857049400		PSA 513 1000/1 5,0 1-WA 50X12 85-30			37,00	NW 1	3	0,40	221
77115.7462	4049857112326		PSA 513 1000/1 10 0,5-WA 50X12 85-30			по запросу	NW 1	3	0,40	220
77115.7463	4049857049417		PSA 513 1000/1 10 1-WA 50X12 85-30			37,00	NW 1	3	0,35	221
77115.7562	4049857112333		PSA 513 1200/1 10 0,5-WA 50X12 85-30			по запросу	NW 1	3	0,40	220
77115.7563	4049857112340		PSA 513 1200/1 10 1-WA 50X12 85-30			37,00	NW 1	3	0,40	221
77115.7662	4049857112357		PSA 513 1250/1 10 0,5-WA 50X12 85-30			по запросу	NW 1	3	0,40	220
77115.7663	4049857112364		PSA 513 1250/1 10 1-WA 50X12 85-30			37,00	NW 1	3	0,40	221
77119.1942	4049857049882		PSA 613 400/5 5,0 0,5-WA 60X10 85-30			по запросу	NW 1	3	0,35	222
77119.1943	4049857049899		PSA 613 400/5 5,0 1-WA 60X10 85-30			30,00	NW 1	3	0,35	223
77119.1962	4049857049905		PSA 613 400/5 10 0,5-WA 60X10 85-30			по запросу	NW 1	3	0,35	222
77119.1963	4049857049912		PSA 613 400/5 10 1-WA 60X10 85-30			30,00	NW 1	3	0,35	223
77119.1973	4049857049929		PSA 613 400/5 15 1-WA 60X10 85-30			30,00	NW 1	3	0,35	223
77119.2042	4049857049936		PSA 613 500/5 5,0 0,5-WA 60X10 85-30			по запросу	NW 1	3	0,35	222
77119.2043	4049857049943		PSA 613 500/5 5,0 1-WA 60X10 85-30			30,00	NW 1	3	0,35	223

Цифровой регистр поиска

Код для заказа	EAN-№	Типоразмер	Ампер	Наименование	Надбавка из-за повышения стоимости		Цена €	ГРУППА ЦЕН	Кол-во в упак.	Вес в кг	Стр.
					Серебра Ag	Меди Cu					
77119.2062	4049857103546	PSA 613 500/5 10 0,5-WA 60X10 85-30					по запросу	NW 1	3	0,35	222
77119.2063	4049857049950	PSA 613 500/5 10 1-WA 60X10 85-30					30,00	NW 1	3	0,40	223
77119.2073	4049857049967	PSA 613 500/5 15 1-WA 60X10 85-30					30,00	NW 1	3	0,40	223
77119.2142	4049857049981	PSA 613 600/5 5,0 0,5-WA 60X10 85-30					по запросу	NW 1	3	0,35	222
77119.2143	4049857049998	PSA 613 600/5 5,0 1-WA 60X10 85-30					31,00	NW 1	3	0,40	223
77119.2162	4049857050000	PSA 613 600/5 10 0,5-WA 60X10 85-30					по запросу	NW 1	3	0,40	222
77119.2163	4049857050017	PSA 613 600/5 10 1-WA 60X10 85-30					31,00	NW 1	3	0,40	223
77119.2173	4049857050024	PSA 613 600/5 15 1-WA 60X10 85-30					31,00	NW 1	3	0,40	223
77119.2242	4049857050062	PSA 613 750/5 5,0 0,5-WA 60X10 85-30					по запросу	NW 1	3	0,35	222
77119.2262	4049857050086	PSA 613 750/5 10 0,5-WA 60X10 85-30					по запросу	NW 1	3	0,35	222
77119.2263	4049857050093	PSA 613 750/5 10 1-WA 60X10 85-30					31,00	NW 1	3	0,35	223
77119.2273	4049857009961	PSA 613 650/5 15 1-WA 60X10 85-30					31,00	NW 1	3	0,40	223
77119.2342	4049857050130	PSA 613 800/5 5,0 0,5-WA 60X10 85-30					по запросу	NW 1	3	0,35	222
77119.2343	4049857050147	PSA 613 800/5 5,0 1-WA 60X10 85-30					31,00	NW 1	3	0,35	223
77119.2362	4049857050161	PSA 613 800/5 10 0,5-WA 60X10 85-30					по запросу	NW 1	3	0,35	222
77119.2363	4049857101955	PSA 613 800/5 10 1-WA 60X10 85-30					31,00	NW 1	3	0,28	223
77119.2373	4049857050178	PSA 613 800/5 15 1-WA 60X10 85-30					31,00	NW 1	3	0,35	223
77119.2442	4049857050192	PSA 613 1000/5 5,0 0,5-WA 60X10 85-30					по запросу	NW 1	3	0,35	222
77119.2443	4049857050208	PSA 613 1000/5 5,0 1-WA 60X10 85-30					33,00	NW 1	3	0,35	223
77119.2462	4049857050215	PSA 613 1000/5 10 0,5-WA 60X10 85-30					по запросу	NW 1	3	0,35	222
77119.2463	4049857050222	PSA 613 1000/5 10 1-WA 60X10 85-30					33,00	NW 1	3	0,28	223
77119.2473	4049857050246	PSA 613 1000/5 15 1-WA 60X10 85-30					33,00	NW 1	3	0,31	223
77119.2542	4049857102136	PSA 613 1200/5 5,0 0,5-WA 60X10 85-30					по запросу	NW 1	3	0,35	222
77119.2543	4049857050260	PSA 613 1200/5 5,0 1-WA 60X10 85-30					33,00	NW 1	3	0,36	223
77119.2562	4049857050277	PSA 613 1200/5 10 0,5-WA 60X10 85-30					по запросу	NW 1	3	0,35	222
77119.2563	4049857050284	PSA 613 1200/5 10 1-WA 60X10 85-30					33,00	NW 1	3	0,30	223
77119.2573	4049857050291	PSA 613 1200/5 15 1-WA 60X10 85-30					33,00	NW 1	3	0,36	223
77119.2642	4049857050314	PSA 613 1250/5 5,0 0,5-WA 60X10 85-30					по запросу	NW 1	3	0,35	222
77119.2643	4049857050321	PSA 613 1250/5 5,0 1-WA 60X10 85-30					33,00	NW 1	3	0,35	223
77119.2662	4049857050338	PSA 613 1250/5 10 0,5-WA 60X10 85-30					по запросу	NW 1	3	0,35	222
77119.2663	4049857050345	PSA 613 1250/5 10 1-WA 60X10 85-30					33,00	NW 1	3	0,36	223
77119.2673	4049857050352	PSA 613 1250/5 15 1-WA 60X10 85-30					33,00	NW 1	3	0,36	223
77119.2742	4049857100309	PSA 613 1500/5 5,0 0,5-WA 60X10 85-30					по запросу	NW 1	3	0,35	222
77119.2743	4049857050383	PSA 613 1500/5 5,0 1-WA 60X10 85-30					36,00	NW 1	3	0,35	223
77119.2762	4049857050406	PSA 613 1500/5 10 0,5-WA 60X10 85-30					по запросу	NW 1	3	0,35	222
77119.2763	4049857050413	PSA 613 1500/5 10 1-WA 60X10 85-30					36,00	NW 1	3	0,36	223
77119.2773	4049857050420	PSA 613 1500/5 15 1-WA 60X10 85-30					36,00	NW 1	3	0,36	223
77119.2842	4049857113460	PSA 613 1600/5 5,0 0,5-WA 60X10 85-30					по запросу	NW 1	3	0,35	222
77119.2843	4049857050444	PSA 613 1600/5 5,0 1-WA 60X10 85-30					36,00	NW 1	3	0,35	223
77119.2862	4049857050451	PSA 613 1600/5 10 0,5-WA 60X10 85-30					по запросу	NW 1	3	0,35	222
77119.2863	4049857050468	PSA 613 1600/5 10 1-WA 60X10 85-30					36,00	NW 1	3	0,36	223
77119.2873	4049857050475	PSA 613 1600/5 15 1-WA 60X10 85-30					36,00	NW 1	3	0,36	223
77119.6942	4049857113491	PSA 613 400/1 5 0,5-WA 60X10 85-30					по запросу	NW 1	3	0,35	222
77119.6963	4049857050505	PSA 613 400/1 10 1-WA 60X10 85-30					37,00	NW 1	3	0,35	223
77119.7042	4049857050529	PSA 613 500/1 5 0,5-WA 60X10 85-30					по запросу	NW 1	3	0,35	222
77119.7063	4049857050536	PSA 613 500/1 10 1-WA 60X10 85-30					37,00	NW 1	3	0,40	223
77119.7142	4049857113576	PSA 613 600/1 5,0 0,5-WA 60X10 85-30					по запросу	NW 1	3	0,35	222
77119.7163	4049857050567	PSA 613 600/1 10 1-WA 60X10 85-30					37,00	NW 1	3	0,35	223
77119.7242	4049857050598	PSA 613 750/1 5,0 0,5-WA 60X10 85-30					по запросу	NW 1	3	0,35	222
77119.7263	4049857113620	PSA 613 750/1 10 1-WA 60X10 85-30					37,00	NW 1	3	0,35	223
77119.7342	4049857113651	PSA 613 800/1 5,0 0,5-WA 60X10 85-30					по запросу	NW 1	3	0,35	222
77119.7363	4049857050635	PSA 613 800/1 10 1-WA 60X10 85-30					37,00	NW 1	3	0,35	223
77119.7442	4049857050666	PSA 613 1000/1 5,0 0,5-WA 60X10 85-30					по запросу	NW 1	3	0,35	222
77119.7463	4049857050697	PSA 613 1000/1 10 1-WA 60X10 85-30					40,00	NW 1	3	0,35	223
77119.7542	4049857113712	PSA 613 1200/1 5 0,5-WA 60X10 85-30					по запросу	NW 1	3	0,35	222
77119.7563	4049857050734	PSA 613 1200/1 10 1-WA 60X10 85-30					40,00	NW 1	3	0,36	223
77119.7642	4049857050765	PSA 613 1250/1 5 0,5-WA 60X10 85-30					по запросу	NW 1	3	0,35	222
77119.7663	4049857050772	PSA 613 1250/1 10 1-WA 60X10 85-30					40,00	NW 1	3	0,35	223
77119.7742	4049857113781	PSA 613 1500/1 5,0 0,5-WA 60X10 85-30					по запросу	NW 1	3	0,35	222
77119.7763	4049857050819	PSA 613 1500/1 10 1-WA 60X10 85-30					44,00	NW 1	3	0,36	223
77119.7842	4049857113811	PSA 613 1600/1 5 0,5-WA 60X10 85-30					по запросу	NW 1	3	0,35	222
77119.7863	4049857050833	PSA 613 1600/1 10 1-WA 60X10 85-30					44,00	NW 1	3	0,36	223
77121.2362	4049857010042	PSA 633 800/5 10 0,5-WA 60X30 90-30					по запросу	NW 1	3	0,36	224
77121.2363	4049857051045	PSA 633 800/5 10 1-WA 60X30 90-30					49,00	NW 1	3	0,36	224
77121.2373	4049857051052	PSA 633 800/5 15 1-WA 60X30 90-30					49,00	NW 1	3	0,36	224
77121.2462	4049857114085	PSA 633 1000/5 10 0,5-WA 60X30 90-30					по запросу	NW 1	3	0,36	224
77121.2463	4049857051076	PSA 633 1000/5 10 1-WA 60X30 90-30					49,00	NW 1	3	0,36	224
77121.2473	4049857051083	PSA 633 1000/5 15 1-WA 60X30 90-30					49,00	NW 1	3	0,36	224
77121.2562	4049857114108	PSA 633 1200/5 10 0,5-WA 60X30 90-30					по запросу	NW 1	3	0,36	224
77121.2563	4049857051090	PSA 633 1200/5 10 1-WA 60X30 90-30					49,00	NW 1	3	0,36	224
77121.2573	4049857051106	PSA 633 1200/5 15 1-WA 60X30 90-30					49,00	NW 1	3	0,36	224
77121.2662	4049857114122	PSA 633 1250/5 10 0,5-WA 60X30 90-30					по запросу	NW 1	3	0,36	224
77121.2663	4049857051113	PSA 633 1250/5 10 1-WA 60X30 90-30					49,00	NW 1	3	0,36	224
77121.2673	4049857051120	PSA 633 1250/5 15 1-WA 60X30 90-30					49,00	NW 1	3	0,36	224
77121.2762	4049857051137	PSA 633 1500/5 10 0,5-WA 60X30 90-30					по запросу	NW 1	3	0,36	224
77121.2763	4049857051144	PSA 633 1500/5 10 1-WA 60X30 90-30					49,00	NW 1	3	0,36	224
77121.2773	4049857051151	PSA 633 1500/5 15 1-WA 60X30 90-30					49,00	NW 1	3	0,36	224
77121.2862	4049857114177	PSA 633 1600/5 10 0,5-WA 60X30 90-30					по запросу	NW 1	3	0,36	224
77121.2863	4049857051168	PSA 633 1600/5 10 1-WA 60X30 90-30					49,00	NW 1	3	0,36	224
77121.2873	4049857051175	PSA 633 1600/5 15 1-WA 60X30 90-30					49,00	NW 1	3	0,36	224

Цифровой регистр поиска

Код для заказа	EAN-№	Типоразмер	Ампер	Наименование	Надбавка из-за повышения стоимости		Цена €	ГРУППА ЦЕН	Кол-во в упак.	Вес в кг	Стр.
					Серебра	Меди Cu					
77121.7362	4049857114399			PSA 633 800/1 10 0,5-WA 60X30 90-30			по запросу	NW 1	3	0,36	224
77121.7363	4049857114405			PSA 633 800/1 10 1-WA 60X30 90-30			по запросу	NW 1	3	0,36	224
77121.7373	4049857051205			PSA 633 800/1 15 1-WA 60X30 90-30			по запросу	NW 1	3	0,36	224
77121.7462	4049857114443			PSA 633 1000/1 10 0,5-WA 60X30 90-30			по запросу	NW 1	3	0,36	224
77121.7463	4049857114450			PSA 633 1000/1 10 1-WA 60X30 90-30			по запросу	NW 1	3	0,36	224
77121.7473	4049857051212			PSA 633 1000/1 15 1-WA 60X30 90-30			по запросу	NW 1	3	0,36	224
77121.7562	4049857114474			PSA 633 1200/1 10 0,5-WA 60X30 90-30			по запросу	NW 1	3	0,36	224
77121.7563	4049857114481			PSA 633 1200/1 10 1-WA 60X30 90-30			по запросу	NW 1	3	0,36	224
77121.7573	4049857051229			PSA 633 12000/1 15 1-WA 60X30 90-30			по запросу	NW 1	3	0,36	224
77121.7662	4049857114511			PSA 633 1250/1 10 0,5-WA 60X30 90-30			по запросу	NW 1	3	0,36	224
77121.7663	4049857114528			PSA 633 1250/1 10 1-WA 60X30 90-30			по запросу	NW 1	3	0,36	224
77121.7673	4049857051236			PSA 633 1250/1 15 1-WA 60X30 90-30			по запросу	NW 1	3	0,36	224
77121.7762	4049857114559			PSA 633 1500/1 10 0,5-WA 60X30 90-30			по запросу	NW 1	3	0,36	224
77121.7763	4049857114566			PSA 633 1500/1 10 1-WA 60X30 90-30			по запросу	NW 1	3	0,36	224
77121.7773	4049857051243			PSA 633 1500/1 15 1-WA 60X30 90-30			по запросу	NW 1	3	0,36	224
77121.7862	4049857101320			PSA 633 1600/1 10 0,5-WA 60X30 90-30			по запросу	NW 1	3	0,36	224
77121.7863	4049857114603			PSA 633 1600/1 10 1-WA 60X30 90-30			по запросу	NW 1	3	0,36	224
77121.7873	4049857051250			PSA 633 1600/1 15 1-WA 60X30 90-30			по запросу	NW 1	3	0,36	224
77124.1942	4049857051977			PSA 814 400/5 5,0 0,5-WA 80X10 100-40			по запросу	NW 1	3	0,36	225
77124.1943	4049857051984			PSA 814 400/5 5,0 1-WA 80X10 100-40			42,50	NW 1	3	0,35	226
77124.1963	4049857051991			PSA 814 400/5 10 1-WA 80X10 100-40			42,50	NW 1	3	0,35	226
77124.2042	4049857052011			PSA 814 500/5 5,0 0,5-WA 80X10 100-40			по запросу	NW 1	3	0,35	225
77124.2043	4049857114641			PSA 814 500/5 5,0 1-WA 80X10 100-40			42,50	NW 1	3	0,35	226
77124.2062	4049857114658			PSA 814 500/5 10 0,5-WA 80X10 100-40			по запросу	NW 1	3	0,35	225
77124.2063	4049857052028			PSA 814 500/5 10 1-WA 80X10 100-40			42,50	NW 1	3	0,35	226
77124.2162	4049857114689			PSA 814 600/5 10 0,5-WA 80X10 100-40			по запросу	NW 1	3	0,35	225
77124.2163	4049857052066			PSA 814 600/5 10 1-WA 80X10 100-40			42,50	NW 1	3	0,35	226
77124.2172	4049857114696			PSA 814 600/5 15 0,5-WA 80X10 100-40			по запросу	NW 1	3	0,35	225
77124.2173	4049857114702			PSA 814 600/5 15 1-WA 80X10 100-40			42,50	NW 1	3	0,35	226
77124.2362	4049857052158			PSA 814 800/5 10 0,5-WA 80X10 100-40			по запросу	NW 1	3	0,35	225
77124.2363	4049857052165			PSA 814 800/5 10 1-WA 80X10 100-40			46,00	NW 1	3	0,35	226
77124.2372	4049857114733			PSA 814 800/5 15 0,5-WA 80X10 100-40			по запросу	NW 1	3	0,35	225
77124.2373	4049857052172			PSA 814 800/5 15 1-WA 80X10 100-40			46,00	NW 1	3	0,35	226
77124.2462	4049857052226			PSA 814 1000/5 10 0,5-WA 80X10 100-40			по запросу	NW 1	3	0,35	225
77124.2463	4049857052233			PSA 814 1000/5 10 1-WA 80X10 100-40			46,00	NW 1	3	0,28	226
77124.2472	4049857114764			PSA 814 1000/5 15 0,5-WA 80X10 100-40			по запросу	NW 1	3	0,28	225
77124.2473	4049857052240			PSA 814 1000/5 15 1-WA 80X10 100-40			46,00	NW 1	3	0,28	226
77124.2562	4049857052271			PSA 814 1200/5 10 0,5-WA 80X10 100-40			по запросу	NW 1	3	0,35	225
77124.2563	4049857052288			PSA 814 1200/5 10 1-WA 80X10 100-40			46,00	NW 1	3	0,35	226
77124.2572	4049857114795			PSA 814 1200/5 15 0,5-WA 80X10 100-40			по запросу	NW 1	3	0,35	225
77124.2573	4049857052295			PSA 814 1200/5 15 1-WA 80X10 100-40			46,00	NW 1	3	0,35	226
77124.2662	4049857052318			PSA 814 1250/5 10 0,5-WA 80X10 100-40			по запросу	NW 1	3	0,35	225
77124.2663	4049857052325			PSA 814 1250/5 10 1-WA 80X10 100-40			46,00	NW 1	3	0,35	226
77124.2672	4049857114825			PSA 814 1250/5 15 0,5-WA 80X10 100-40			по запросу	NW 1	3	0,35	225
77124.2673	4049857052332			PSA 814 1250/5 15 1-WA 80X10 100-40			46,00	NW 1	3	0,35	226
77124.2762	4049857052363			PSA 814 1500/5 10 0,5-WA 80X10 100-40			по запросу	NW 1	3	0,35	225
77124.2763	4049857052370			PSA 814 1500/5 10 1-WA 80X10 100-40			49,00	NW 1	3	0,35	226
77124.2772	4049857114856			PSA 814 1500/5 15 0,5-WA 80X10 100-40			по запросу	NW 1	3	0,35	225
77124.2773	4049857052387			PSA 814 1500/5 15 1-WA 80X10 100-40			49,00	NW 1	3	0,35	226
77124.2862	4049857052431			PSA 814 1600/5 10 0,5-WA 80X10 100-40			по запросу	NW 1	3	0,35	225
77124.2863	4049857052448			PSA 814 1600/5 10 1-WA 80X10 100-40			49,00	NW 1	3	0,35	226
77124.2872	4049857052455			PSA 814 1600/5 15 0,5-WA 80X10 100-40			по запросу	NW 1	3	0,35	225
77124.2962	4049857052493			PSA 814 2000/5 10 0,5-WA 80X10 100-40			по запросу	NW 1	3	0,35	225
77124.2963	4049857052509			PSA 814 2000/5 10 1-WA 80X10 100-40			52,00	NW 1	3	0,35	226
77124.2972	4049857114900			PSA 814 2000/5 15 0,5-WA 80X10 100-40			по запросу	NW 1	3	0,35	225
77124.6962	4049857114955			PSA 814 400/1 10,0 0,5-WA 80X10 100-40			по запросу	NW 1	3	0,35	225
77124.6963	4049857052530			PSA 814 400/1 10 1-WA 80X10 100-40			52,00	NW 1	3	0,35	226
77124.7062	4049857114993			PSA 814 500/1 10 0,5-WA 80X10 100-40			по запросу	NW 1	3	0,35	225
77124.7063	4049857052554			PSA 814 500/1 10 1-WA 80X10 100-40			52,00	NW 1	3	0,35	226
77124.7162	4049857115037			PSA 814 600/1 10 0,5-WA 80X10 100-40			по запросу	NW 1	3	0,35	225
77124.7163	4049857052561			PSA 814 600/1 10 1-WA 80X10 100-40			52,00	NW 1	3	0,35	226
77124.7362	4049857115099			PSA 814 800/1 10 0,5-WA 80X10 100-40			по запросу	NW 1	3	0,35	225
77124.7363	4049857052592			PSA 814 800/1 10 1-WA 80X10 100-40			52,00	NW 1	3	0,35	226
77124.7462	4049857052615			PSA 814 1000/1 10 0,5-WA 80X10 100-40			по запросу	NW 1	3	0,35	225
77124.7463	4049857052622			PSA 814 1000/1 10 1-WA 80X10 100-40			52,00	NW 1	3	0,35	226
77124.7562	4049857052660			PSA 814 1200/1 10 0,5-WA 80X10 100-40			по запросу	NW 1	3	0,35	225
77124.7563	4049857052677			PSA 814 1200/1 10 1-WA 80X10 100-40			52,00	NW 1	3	0,35	226
77124.7662	4049857115228			PSA 814 1250/1 10 0,5-WA 80X10 100-40			по запросу	NW 1	3	0,35	225
77124.7663	4049857052707			PSA 814 1250/1 10 1-WA 80X10 100-40			53,00	NW 1	3	0,35	226
77124.7762	4049857052721			PSA 814 1500/1 10 0,5-WA 80X10 100-40			по запросу	NW 1	3	0,35	225
77124.7763	4049857052738			PSA 814 1500/1 10 1-WA 80X10 100-40			53,00	NW 1	3	0,35	226
77124.7862	4049857115310			PSA 814 1600/1 10 0,5-WA 80X10 100-40			по запросу	NW 1	3	0,35	225
77124.7863	4049857052752			PSA 814 1600/1 10 1-WA 80X10 100-40			53,00	NW 1	3	0,35	226
77124.7962	4049857115365			PSA 814 2000/1 10 0,5-WA 80X10 100-40			по запросу	NW 1	3	0,35	225
77124.7963	4049857052776			PSA 814 2000/1 10 1-WA 80X10 100-40			54,00	NW 1	3	0,35	226
77125.1962	4049857115419			PSA 1034 400/5 10 0,5-WA 2X100X10 135-40			70,00	NW 1	1	0,30	227
77125.1963	4049857052806			PSA 1034 400/5 10 1-WA 2X100X10 135-40			66,00	NW 1	1	0,30	228
77125.2062	4049857101221			PSA 1034 500/5 10 0,5-WA 2X100X10 135-40			70,00	NW 1	1	0,30	227
77125.2063	4049857052813			PSA 1034 500/5 10 1-WA 2X100X10 135-40			66,00	NW 1	1	0,28	228
77125.2162	4049857052837			PSA 1034 600/5 10 0,5-WA 2X100X10 135-40			70,00	NW 1	1	0,35	227

Цифровой регистр поиска

Код для заказа	EAN-№	Типоразмер Ампер	Наименование	Надбавка из-за повышения стоимости		Цена €	ГРУППА ЦЕН	Кол-во в упак.	Вес в кг	Стр.
				Серебра	Меди Cu					
77125.2352	4049857052844		PSA 1034 600/5 10 1-WA 2X100X10 135-40			66,00	NW 1	1	0,30	228
77125.2362	4049857115495		PSA 1034 800/5 10 0,5-WA 2X100X10 135-40			70,00	NW 1	1	0,28	227
77125.2462	4049857052929		PSA 1034 1000/5 10 0,5-WA2X100X10 135-40			70,00	NW 1	1	0,28	227
77125.2472	4049857052943		PSA 1034 1000/5 15 0,5-WA2X100X10 135-40			70,00	NW 1	1	0,28	227
77125.2483	4049857052967		PSA 1034 1000/5 30 1-WA 2X100X10 135-40			66,00	NW 1	1	0,35	228
77125.2562	4049857052974		PSA 1034 1200/5 10 0,5-WA 2X100X10 135-40			70,00	NW 1	1	0,35	227
77125.2563	4049857052981		PSA 1034 1200/5 10 1-WA 2X100X10 135-40			66,00	NW 1	1	0,35	228
77125.2572	4049857115556		PSA 1034 1200/5 15 0,5-WA 2X100X10 135-40			70,00	NW 1	1	0,35	227
77125.2573	4049857052998		PSA 1034 1200/5 15 1-WA 2X100X10 135-40			66,00	NW 1	1	0,35	228
77125.2583	4049857115563		PSA 1034 1200/5 30 1-WA 2X100X10 135-40			66,00	NW 1	1	0,35	228
77125.2662	4049857053025		PSA 1034 1250/5 10 0,5-WA2X100X10 135-40			70,00	NW 1	1	0,28	227
77125.2672	4049857053049		PSA 1034 1250/5 15 0,5-WA2X100X10 135-40			70,00	NW 1	1	0,35	227
77125.2683	4049857053063		PSA 1034 1250/5 30 1-WA 2X100X10 135-40			66,00	NW 1	1	0,35	228
77125.2762	4049857053117		PSA 1034 1500/5 10 0,5-WA2X100X10 135-40			71,00	NW 1	1	0,35	227
77125.2772	4049857053131		PSA 1034 1500/5 15 0,5-WA2X100X10 135-40			71,00	NW 1	1	0,35	227
77125.2783	4049857053155		PSA 1034 1500/5 30 1-WA 2X100X10 135-40			66,00	NW 1	1	0,30	228
77125.2862	4049857053209		PSA 1034 1600/5 10 0,5-WA2X100X10 135-40			71,00	NW 1	1	0,28	227
77125.2872	4049857053223		PSA 1034 1600/5 15 0,5-WA2X100X10 135-40			71,00	NW 1	1	0,35	227
77125.2883	4049857053247		PSA 1034 1600/5 30 1-WA 2X100X10 135-40			67,00	NW 1	1	0,35	228
77125.2962	4049857053278		PSA 1034 2000/5 10 0,5-WA2X100X10 135-40			71,00	NW 1	1	0,28	227
77125.2972	4049857053308		PSA 1034 2000/5 15 0,5-WA2X100X10 135-40			71,00	NW 1	1	0,35	227
77125.2983	4049857053322		PSA 1034 2000/5 30 1-WA 2X100X10 135-40			67,00	NW 1	1	0,35	228
77125.3162	4049857053421		PSA 1034 2500/5 10 0,5-WA2X100X10 135-40			82,00	NW 1	1	0,35	227
77125.3172	4049857053452		PSA 1034 2500/5 15 0,5-WA2X100X10 135-40			86,00	NW 1	1	0,35	227
77125.3183	4049857053476		PSA 1034 2500/5 30 1-WA 2X100X10 135-40			78,00	NW 1	1	0,35	228
77125.3262	4049857053483		PSA 1034 3000/5 10 0,5-WA2X100X10 135-40			86,00	NW 1	1	0,45	227
77125.3272	4049857053506		PSA 1034 3000/5 15 0,5-WA 2X100X10 135-40			86,00	NW 1	1	0,28	227
77125.3283	4049857053520		PSA 1034 3000/5 30 1-WA 2X100X10 135-40			78,00	NW 1	1	0,35	228
77125.3362	4049857115662		PSA 1034 4000/5 10 0,5-WA 2X100X10 135-40			по запросу	NW 1	1	0,35	227
77125.3363	4049857053544		PSA 1034 4000/5 10 1-WA 2X100X10 135-40			78,00	NW 1	1	0,35	228
77125.3372	4049857115679		PSA 1034 4000/5 15 0,5-WA 2X100X10 135-40			по запросу	NW 1	1	0,35	227
77125.3373	4049857053551		PSA 1034 4000/5 15 1-WA 2X100X10 135-40			74,00	NW 1	1	0,28	228
77125.6962	4049857115716		PSA 1034 400/1 10 0,5-WA 2X100X10 135-40			по запросу	NW 1	1	0,28	227
77125.6963	4049857053568		PSA 1034 400/1 10 1-WA 2X100X10 135-40			74,00	NW 1	1	0,28	228
77125.7062	4049857115754		PSA 1034 500/1 10 0,5-WA 2X100X10 135-40			по запросу	NW 1	1	0,28	227
77125.7063	4049857115761		PSA 1034 500/1 10 1-WA 2X100X10 135-40			74,00	NW 1	1	0,28	228
77125.7162	4049857115785		PSA 1034 600/1 10 0,5-WA 2X100X10 135-40			по запросу	NW 1	1	0,28	227
77125.7163	4049857102754		PSA 1034 600/1 10 1-WA 2X100X10 135-40			74,00	NW 1	1	0,28	228
77125.7362	4049857053599		PSA 1034 800/1 10 0,5-WA 2X100X10 135-40			по запросу	NW 1	1	0,28	227
77125.7363	4049857115839		PSA 1034 800/1 10 1-WA 2X100X10 135-40			74,00	NW 1	1	0,28	228
77125.7373	4049857053605		PSA 1034 800/1 15 1-WA 2X100X10 135-40			74,00	NW 1	1	0,28	228
77125.7462	4049857053612		PSA 1034 1000/1 10 0,5-WA 2X100X10 135-40			по запросу	NW 1	1	0,28	227
77125.7463	4049857053629		PSA 1034 1000/1 10 1-WA 2X100X10 135-40			74,00	NW 1	1	0,28	228
77125.7473	4049857053636		PSA 1034 1000/1 15 1-WA 2X100X10 135-40			74,00	NW 1	1	0,28	228
77125.7562	4049857115907		PSA 1034 1200/1 10 0,5-WA 2X100X10 135-40			по запросу	NW 1	1	0,28	227
77125.7563	4049857053650		PSA 1034 1200/1 10 1-WA 2X100X10 135-40			74,00	NW 1	1	0,35	228
77125.7572	4049857115921		PSA 1034 1200/1 15 0,5-WA 2X100X10 135-40			по запросу	NW 1	1	0,35	227
77125.7573	4049857053667		PSA 1034 1200/1 15 1-WA 2X100X10 135-40			74,00	NW 1	1	0,35	228
77125.7662	4049857053674		PSA 1034 1250/1 10 0,5-WA 2X100X10 135-40			по запросу	NW 1	1	0,35	227
77125.7663	4049857053681		PSA 1034 1250/1 10 1-WA 2X100X10 135-40			74,00	NW 1	1	0,35	228
77125.7672	4049857053698		PSA 1034 1250/1 15 0,5-WA2X100X10 135-40			по запросу	NW 1	1	0,35	227
77125.7673	4049857053704		PSA 1034 1250/1 15 1-WA 2X100X10 135-40			91,00	NW 1	1	0,35	228
77125.7762	4049857053728		PSA 1034 1500/1 10 0,5-WA2X100X10 135-40			по запросу	NW 1	1	0,35	227
77125.7763	4049857053735		PSA 1034 1500/1 10 1-WA 2X100X10 135-40			86,00	NW 1	1	0,35	228
77125.7772	4049857115990		PSA 1034 1500/1 15 0,5-WA2X100X10 135-40			по запросу	NW 1	1	0,35	227
77125.7773	4049857053742		PSA 1034 1500/1 15 1-WA 2X100X10 135-40			86,00	NW 1	1	0,35	228
77125.7862	4049857116041		PSA 1034 1600/1 10 0,5-WA 2X100X10 135-40			по запросу	NW 1	1	0,35	227
77125.7863	4049857053759		PSA 1034 1600/1 10 1-WA 2X100X10 135-40			86,00	NW 1	1	0,28	228
77125.7872	4049857116058		PSA 1034 1600/1 15 0,5-WA 2X100X10 135-40			по запросу	NW 1	1	0,35	227
77125.7873	4049857053766		PSA 1034 1600/1 15 1-WA 2X100X10 135-40			86,00	NW 1	1	0,35	228
77125.7962	4049857116096		PSA 1034 2000/1 10 0,5-WA 2X100X10 135-40			по запросу	NW 1	1	0,28	227
77125.7963	4049857053780		PSA 1034 2000/1 10 1-WA 2X100X10 135-40			97,00	NW 1	1	0,28	228
77125.7972	4049857053797		PSA 1034 2000/1 10 0,5-WA2X100X10 135-40			по запросу	NW 1	1	0,28	227
77125.7973	4049857053803		PSA 1034 2000/1 15 1-WA 2X100X10 135-40			97,00	NW 1	1	0,28	228
77125.8162	4049857053834		PSA 1034 2500/1 10 0,5-WA2X100X10 135-40			по запросу	NW 1	1	0,35	227
77125.8163	4049857053841		PSA 1034 2500/1 10 1-WA 2X100X10 135-40			132,00	NW 1	1	0,35	228
77125.8172	4049857053865		PSA 1034 2500/1 15 0,5-WA 2X100X10 135-40			по запросу	NW 1	1	0,35	227
77125.8173	4049857053872		PSA 1034 2500/1 15 1-WA 2X100X10 135-40			132,00	NW 1	1	0,45	228
77125.8262	4049857116133		PSA 1034 3000/1 10 0,5-WA 2X100X10 135-40			по запросу	NW 1	1	0,35	227
77125.8263	4049857053896		PSA 1034 3000/1 10 1-WA 2X100X10 135-40			149,00	NW 1	1	0,35	228
77125.8272	4049857053902		PSA 1034 3000/1 15 0,5-WA2X100X10 135-40			по запросу	NW 1	1	0,28	227
77125.8273	4049857053919		PSA 1034 3000/1 15 1-WA 2X100X10 135-40			149,00	NW 1	1	0,35	228
77125.8362	4049857116157		PSA 1034 4000/1 10 0,5-WA 2X100X10 135-40			по запросу	NW 1	1	0,35	227
77125.8363	4049857053926		PSA 1034 4000/1 10 1-WA 2X100X10 135-40			по запросу	NW 1	1	0,35	228
77125.8372	4049857053933		PSA 1034 4000/1 15 0,5-WA 2X100X10 135-40			по запросу	NW 1	1	0,35	227
77125.8373	4049857053940		PSA 1034 4000/1 15 1-WA 2X100X10 135-40			по запросу	NW 1	1	0,35	228
77127.2373	4049857116218		PSA 1254 800/5 15 1-WA 3X120X10 160-40			по запросу	NW 1	1	0,65	229
77127.2462	4049857116225		PSA 1254 1000/5 10 0,5-WA 3X120X10 160-40			по запросу	NW 1	1	0,65	229
77127.2473	4049857116232		PSA 1254 1000/5 15 1-WA 3X120X10 160-40			по запросу	NW 1	1	0,65	229
77127.2562	4049857116249		PSA 1254 1200/5 10 0,5-WA 3X120X10 160-40			по запросу	NW 1	1	0,65	229

Цифровой регистр поиска

Код для заказа	EAN-№	Типоразмер	Ампер	Наименование	Надбавка из-за повышения стоимости		Цена €	ГРУППА ЦЕН	Кол-во в упак.	Вес в кг	Стр.
					Серебра	Меди Cu					
77127.2573	4049857116263			PSA 1254 1200/5 15 1-WA 3X120X10 160-40			по запросу	NW 1	1	0,65	229
77127.2662	4049857116270			PSA 1254 1250/5 10 0,5-WA 3X120X10 160-40			по запросу	NW 1	1	0,65	229
77127.2673	4049857116294			PSA 1254 1250/5 15 1-WA 3X120X10 160-40			по запросу	NW 1	1	0,65	229
77127.2762	4049857116300			PSA 1254 1500/5 10 0,5-WA 3X120X10 160-40			по запросу	NW 1	1	0,65	229
77127.2773	4049857116324			PSA 1254 1500/5 15 1-WA 3X120X10 160-40			по запросу	NW 1	1	0,65	229
77127.2862	4049857116331			PSA 1254 1600/5 10 0,5-WA 3X120X10 160-40			по запросу	NW 1	1	0,65	229
77127.2873	4049857116355			PSA 1254 1600/5 15 1-WA 3X120X10 160-40			по запросу	NW 1	1	0,65	229
77127.2962				PSA 1254 2000/2 10 0,5 - WA 3x120x10 160-40			по запросу	NW 1	1	0,65	229
77127.2973	4049857053988			PSA 1254 2000/5 15 1-WA 3X120X10 160-40			по запросу	NW 1	1	0,65	229
77127.3162				PSA 1254 2500/2 10 0,5 - WA 3x120x10 160-40			по запросу	NW 1	1	0,65	229
77127.3173	4049857054008			PSA 1254 2500/5 15 1-WA 3X120X10 160-40			по запросу	NW 1	1	0,65	229
77127.3262				PSA 1254 3000/2 10 0,5 - WA 3x120x10 160-40			по запросу	NW 1	1	0,65	229
77127.3273	4049857054015			PSA 1254 3000/5 15 1-WA 3X120X10 160-40			по запросу	NW 1	1	0,65	229
77127.3362				PSA 1254 4000/2 10 0,5 - WA 3x120x10 160-40			по запросу	NW 1	1	0,65	229
77127.3373	4049857054039			PSA 1254 4000/5 15 1-WA 3X120X10 160-40			по запросу	NW 1	1	0,65	229
77127.3462				PSA 1254 5000/2 10 0,5 - WA 3x120x10 160-40			по запросу	NW 1	1	0,65	229
77127.7373	4049857054046			PSA 1254 800/1 15 1-WA3X120X10 160-40			по запросу	NW 1	1	0,65	229
77127.7462	4049857116492			PSA 1254 1000/1 10 0,5-WA3X120X10 160-40			по запросу	NW 1	1	0,65	229
77127.7473	4049857116515			PSA 1254 1000/1 15 1-WA3X120X10 160-40			по запросу	NW 1	1	0,65	229
77127.7562	4049857116522			PSA 1254 1200/1 10 0,5-WA3X120X10 160-40			по запросу	NW 1	1	0,65	229
77127.7573	4049857116546			PSA 1254 1200/1 15 1-WA3X120X10 160-40			по запросу	NW 1	1	0,65	229
77127.7662	4049857116553			PSA 1254 1250/1 10 0,5-WA3X120X10 160-40			по запросу	NW 1	1	0,65	229
77127.7673	4049857116577			PSA 1254 1250/1 15 1-WA3X120X10 160-40			по запросу	NW 1	1	0,65	229
77127.7762	4049857116584			PSA 1254 1500/1 10 0,5-WA3X120X10 160-40			по запросу	NW 1	1	0,65	229
77127.7773	4049857116607			PSA 1254 1500/1 15 1-WA3X120X10 160-40			по запросу	NW 1	1	0,65	229
77127.7862	4049857116614			PSA 1254 1600/1 10 0,5-WA3X120X10 160-40			по запросу	NW 1	1	0,65	229
77127.7873	4049857116638			PSA 1254 1600/1 15 1-WA3X120X10 160-40			по запросу	NW 1	1	0,65	229
77127.7962	4049857116645			PSA 1254 2000/1 10 0,5-WA3X120X10 160-40			по запросу	NW 1	1	0,65	229
77127.7973	4049857054053			PSA 1254 2000/1 15 1-WA3X120X10 160-40			по запросу	NW 1	1	0,65	229
77127.8162	4049857116676			PSA 1254 2500/1 10 0,5-WA 3X120X10 160-40			по запросу	NW 1	1	0,65	229
77127.8173	4049857054060			PSA 1254 2500/1 15 1-WA 3X120X10 160-40			по запросу	NW 1	1	0,65	229
77127.8262	4049857054084			PSA 1254 3000/1 10 0,5-WA 3X120X10 160-40			по запросу	NW 1	1	0,65	229
77127.8273	4049857054091			PSA 1254 3000/1 15 1-WA 3X120X10 160-40			по запросу	NW 1	1	0,65	229
77127.8362	4049857116737			PSA 1254 4000/1 10 0,5-WA 3X120X10 160-40			по запросу	NW 1	1	0,65	229
77127.8373	4049857116768			PSA 1254 4000/1 15 1-WA 3X120X10 160-40			по запросу	NW 1	1	0,65	229
77127.8462				PSA 1274 5000/2 15 1 - WA 4x120x10 160-40			по запросу	NW 1	1	0,65	230
77127.8473	4049857116782			PSA 1254 5000/1 15 1-WA 3X120X10 160-40			по запросу	NW 1	1	0,65	229
77128.2862	4049857054114			PSA 1274 1600/5 10 0,5-WA4X120X10 160-40			по запросу	NW 1	1	0,65	230
77128.2873	4049857010295			PSA 1274 1600/5 15 1-WA 3X120X10 160-40			по запросу	NW 1	1	0,65	230
77128.2962	4049857054138			PSA 1274 2000/5 10 0,5-WA3X120X10 160-40			по запросу	NW 1	1	0,65	230
77128.2973	4049857054152			PSA 1274 2000/5 15 1-WA 4X120X10 160-40			по запросу	NW 1	1	0,65	230
77128.3162	4049857116898			PSA 1274 2500/5 10 0,5-WA 4X120X10 160-40			по запросу	NW 1	1	0,65	230
77128.3173	4049857054176			PSA 1274 2500/5 15 1-WA 4X120X10 160-40			по запросу	NW 1	1	0,65	230
77128.3262	4049857054183			PSA 1274 3000/5 10 0,5-WA4X120X10 160-40			по запросу	NW 1	1	0,65	230
77128.3273	4049857054206			PSA 1274 3000/5 15 1-WA 4X120X10 160-40			по запросу	NW 1	1	0,65	230
77128.3362	4049857054244			PSA 1274 4000/5 10 0,5-WA 4X120X10 160-40			по запросу	NW 1	1	0,65	230
77128.3363	4049857054251			PSA 1274 4000/5 10 1-WA 4X120X10 160-40			по запросу	NW 1	1	0,65	230
77128.3373	4049857054275			PSA 1274 4000/5 15 1-WA 4X120X10 160-40			по запросу	NW 1	1	0,65	230
77128.3473				PSA 1274 5000/1 15 1 - WA 4x120x10 160-40			по запросу	NW 1	1	0,65	230
77128.7862	4049857117048			PSA 1274 1600/1 10 0,5-WA 4X120X10 160-4			по запросу	NW 1	1	0,65	230
77128.7873	4049857117062			PSA 1274 1600/1 15 1-WA 4X120X10 160-4			по запросу	NW 1	1	0,65	230
77128.7962	4049857117079			PSA 1274 2000/1 10 0,5-WA 4X120X10 160-4			по запросу	NW 1	1	0,65	230
77128.7973	4049857054305			PSA 1274 2000/1 15 1-WA 4X120X10 160-4			по запросу	NW 1	1	0,65	230
77128.8162	4049857117109			PSA 1274 2500/1 10 0,5-WA 4X120X10 160-4			по запросу	NW 1	1	0,65	230
77128.8173	4049857054329			PSA 1274 2500/1 15 1-WA 4X120X10 160-4			по запросу	NW 1	1	0,65	230
77128.8262	4049857117123			PSA 1274 3000/1 10 0,5-WA 4X120X10 160-40			по запросу	NW 1	1	0,65	230
77128.8273	4049857054336			PSA 1274 3000/1 15 1-WA 4X120X10 160-40			по запросу	NW 1	1	0,65	230
77128.8362	4049857117154			PSA 1274 4000/1 10 0,5-WA 4X120X10 160-40			по запросу	NW 1	1	0,65	230
77128.8373	4049857054343			PSA 1274 4000/1 15 1-WA 4X120X10 160-40			по запросу	NW 1	1	1,01	230
77128.8473							по запросу	NW 1	1	1,01	230
77251.0913	4049857054664			PSR 200 50/5 1,0 1-WR 21 44-30			24,00	NW 1	3	0,18	231
77251.1023	4049857054688			PSR 200 60/5 1,5 1-WR 21 44-30			24,00	NW 1	3	0,18	231
77251.1193	4049857054695			PSR 200 75/5 2,0 1-WR 21 44-30			24,00	NW 1	3	0,18	231
77251.1223	4049857054701			PSR 200 80/5 1,5 1-WR 21 44-30			24,00	NW 1	3	0,18	231
77251.1293	4049857054718			PSR 200 80/5 2,0 1-WR 21 44-30			24,00	NW 1	3	0,18	231
77251.1322	4049857054725			PSR 200 100/5 1,5 0,5-WR 21 44-30			по запросу	NW 1	3	0,18	231
77251.1333	4049857054732			PSR 200 100/5 2,5 1-WR 21 44-30			24,00	NW 1	3	0,18	231
77251.1422	4049857117215			PSR 200 125/5 1,5 0,5-WR 21 44-30			по запросу	NW 1	3	0,18	231
77251.1433	4049857117222			PSR 200 125/5 2,5 1-WR 21 44-30			29,00	NW 1	3	0,18	231
77251.1522	4049857054756			PSR 200 150/5 1,5 0,5-WR 21 44-30			по запросу	NW 1	3	0,18	231
77251.1533	4049857054763			PSR 200 150/5 2,5 1-WR 21 44-30			29,00	NW 1	3	0,18	231
77251.1632	4049857117246			PSR 200 200/5 2,5 0,5-WR 21 44-30			по запросу	NW 1	3	0,18	231
77251.1643	4049857054770			PSR 200 200/5 5,0 1-WR 21 44-30			29,00	NW 1	3	0,18	231
77251.1733	4049857054787			PSR 200 250/5 2,5 1-WR 21 44-30			29,00	NW 1	3	0,18	231
77251.1742	4049857117284			PSR 200 250/5 5,0 0,5-WR 21 44-30			по запросу	NW 1	3	0,18	231
77251.1743	4049857054794			PSR 200 250/5 5,0 1-WR 21 44-30			29,00	NW 1	3	0,18	231
77251.1842	4049857117314			PSR 200 300/5 5,0 0,5-WR 21 44-30			по запросу	NW 1	3	0,18	231
77251.1843	4049857054800			PSR 200 300/5 5,0 1-WR 21 44-30			29,00	NW 1	3	0,18	231
77251.5913	4049857054817			PSR 200 50/1 1,0 1-WR 21 44-30			24,00	NW 1	3	0,18	231
77251.6013	4049857010349			PSR 200 60/1 1,0 1-WR 21 44-30			24,00	NW 1	3	0,18	231

Цифровой регистр поиска

Код для заказа	EAN-№	Типоразмер Ампер	Наименование	Надбавка из-за повышения стоимости Серебра Меди Ag Cu	Цена €	ГРУППА ЦЕН	Кол-во в упак.	Вес в кг	Стр.
77251.6023	4049857117338		PSR 200 60/1 1,5 1-WR 21 44-30		24,00	NW 1	3	0,18	231
77251.6193	4049857117352		PSR 200 75/1 2,0 1-WR 21 44-30		24,00	NW 1	3	0,18	231
77251.6293	4049857117376		PSR 200 80/1 2,0 1-WR 21 44-30		24,00	NW 1	3	0,18	231
77251.6322	4049857117383		PSR 200 100/1 1,5 0,5-WR 21 44-30		по запросу	NW 1	3	0,18	231
77251.6333	4049857054831		PSR 200 100/1 2,5 1-WR 21 44-30		29,00	NW 1	3	0,18	231
77251.6422	4049857117390		PSR 200 125/1 1,5 0,5-WR 21 44-30		по запросу	NW 1	3	0,18	231
77251.6433	4049857117406		PSR 200 125/1 2,5 1-WR 21 44-30		29,00	NW 1	3	0,18	231
77251.6522	4049857117413		PSR 200 150/1 1,5 0,5-WR 21 44-30		по запросу	NW 1	3	0,18	231
77251.6533	4049857117420		PSR 200 150/1 2,5 1-WR 21 44-30		29,00	NW 1	3	0,18	231
77251.6632	4049857117437		PSR 200 200/1 2,5 0,5-WR 21 44-30		по запросу	NW 1	3	0,18	231
77251.6633	4049857117444		PSR 200 200/1 2,5 1-WR 21 44-30		29,00	NW 1	3	0,18	231
77251.6742	4049857117475		PSR 200 250/1 5,0 0,5WR 21 44-30		по запросу	NW 1	3	0,18	231
77251.6743	4049857054855		PSR 200 250/1 5,0 1-WR 21 44-30		29,00	NW 1	3	0,18	231
77251.6842	4049857117505		PSR 200 300/1 5,0 0,5-WR 21 44-30		по запросу	NW 1	3	0,18	231
77251.6843	4049857054862		PSR 200 300/1 5,0 1-WR 21 44-30		29,00	NW 1	3	0,18	231
77252.0913	4049857054893		PSR 200.1 50/5 1,0 1-WR 21 44-30-S		24,00	NW 1	3	0,18	232
77252.1023	4049857054909		PSR 200.1 60/5 1,5 1-WR 21 44-30-S		24,00	NW 1	3	0,18	232
77252.1193	4049857117529		PSR 200.1 75/5 2 1-WR 21 44-30-S		24,00	NW 1	3	0,18	232
77252.1293	4049857117543		PSR 200.1 80/5 2 1-WR 21 44-30-S		24,00	NW 1	3	0,18	232
77252.1322	4049857117550		PSR 200.1 100/5 1,5 1-WR 21 44-30-S		по запросу	NW 1	3	0,18	232
77252.1333	4049857054923		PSR 200.1 100/5 2,5 1-WR 21 44-30-S		24,00	NW 1	3	0,18	232
77252.1422	4049857117567		PSR 200.1 125/5 1,5 0,5-WR 21 44-30-S		по запросу	NW 1	3	0,18	232
77252.1433	4049857054930		PSR 200.1 125/5 2,5 1-WR 21 44-30-S		24,00	NW 1	3	0,18	232
77252.1532	4049857117598		PSR 200.1 150/5 2,5 0,5-WR 21 44-30-S		по запросу	NW 1	3	0,18	232
77252.1533	4049857054947		PSR 200.1 150/5 2,5 1-WR 21 44-30-S		24,00	NW 1	3	0,18	232
77252.1632	4049857117604		PSR 200.1 200/5 2,5 0,5-WR 21 44-30-S		по запросу	NW 1	3	0,18	232
77252.1643	4049857010448		PSR 200.1 200/5 5,0 1-WR 21 44-30-S		24,00	NW 1	3	0,18	232
77252.1742	4049857117642		PSR 200.1 250/5 5 0,5-WR 21 44-30-S		по запросу	NW 1	3	0,18	232
77252.1743	4049857099986		PSR 200.1 250/5 5 1-WR 21 44-30-S		24,00	NW 1	3	0,18	232
77252.1842	4049857117673		PSR 200.1 300/5 5 0,5-WR 21 44-30-S		по запросу	NW 1	3	0,18	232
77252.1843	4049857117680		PSR 200.1 300/5 5 1-WR 21 44-30-S		24,00	NW 1	3	0,18	232
77252.5913	4049857054985		PSR 200.1 50/1 1,0 1-WR 21 44-30-S		29,00	NW 1	3	0,18	232
77252.6023	4049857055005		PSR 200.1 60/1 1,5 1-WR 21 44-30-S		29,00	NW 1	3	0,18	232
77252.6193	4049857055036		PSR 200.1 75/1 2,5 1-WR 21 44-30-S		29,00	NW 1	3	0,18	232
77252.6293	4049857117741		PSR 200.1 80/1 2,5 1-WR 21 44-30-S		29,00	NW 1	3	0,18	232
77252.6322	4049857117758		PSR 200.1 100/1 1,5 0,5-WR 21 44-30-S		по запросу	NW 1	3	0,18	232
77252.6333	4049857055043		PSR 200.1 100/1 2,5 1-WR 21 44-30-S		29,00	NW 1	3	0,18	232
77252.6422	4049857117765		PSR 200.1 125/1 1,5 0,5-WR 21 44-30-S		по запросу	NW 1	3	0,18	232
77252.6433	4049857055050		PSR 200.1 125/1 2,5 1-WR 21 44-30-S		29,00	NW 1	3	0,18	232
77252.6532	4049857117789		PSR 200.1 150/1 2,5 0,5-WR 21 44-30-S		по запросу	NW 1	3	0,18	232
77252.6533	4049857055067		PSR 200.1 150/1 2,5 1-WR 21 44-30-S		29,00	NW 1	3	0,18	232
77252.6632	4049857117796		PSR 200.1 200/1 2,5 0,5-WR 21 44-30-S		по запросу	NW 1	3	0,18	232
77252.6643	4049857117819		PSR 200.1 200/1 5 1-WR 21 44-30-S		29,00	NW 1	3	0,18	232
77252.6742	4049857117840		PSR 200.1 250/1 5,0 0,5-WR 21 44-30-S		по запросу	NW 1	3	0,18	232
77252.6743	4049857055098		PSR 200.1 250/1 5,0 1-WR 21 44-30-S		29,00	NW 1	3	0,18	232
77252.6842	4049857117888		PSR 200.1 300/1 5,0 0,5-WR 21 44-30-S		по запросу	NW 1	3	0,18	232
77252.6843	4049857117895		PSR 200.1 300/1 5,0 1-WR 21 44-30-S		29,00	NW 1	3	0,18	232
77253.1133	4049857055111		PSR 203 75/5 2,5 1-WR 21 50-30		26,00	NW 1	3	0,22	233
77253.1233	4049857055128		PSR 203 80/5 2,5 1-WR 21 50-30		26,00	NW 1	3	0,22	233
77253.1333	4049857055135		PSR 203 100/5 2,5 1-WR 21 50-30		26,00	NW 1	3	0,22	233
77253.1432	4049857055142		PSR 203 125/5 2,5 0,5-WR 21 50-30		по запросу	NW 1	3	0,22	233
77253.1433	4049857055159		PSR 203 125/5 2,5 1-WR 21 50-30		26,00	NW 1	3	0,22	233
77253.1532	4049857117925		PSR 203 150/5 2,5 0,5-WR 21 50-30		по запросу	NW 1	3	0,22	233
77253.1543	4049857055166		PSR 203 150/5 5,0 1-WR 21 50-30		26,00	NW 1	3	0,22	233
77253.1632	4049857117949		PSR 203 200/5 2,5 0,5-WR 21 50-30		по запросу	NW 1	3	0,22	233
77253.1643	4049857055180		PSR 203 200/5 5,0 1-WR 21 50-30		26,00	NW 1	3	0,22	233
77253.1732	4049857117963		PSR 203 250/5 2,5 0,5-WR 21 50-30		по запросу	NW 1	3	0,22	233
77253.1743	4049857055197		PSR 203 250/5 5,0 1-WR 21 50-30		26,00	NW 1	3	0,22	233
77253.1842	4049857117987		PSR 203 300/5 5,0 0,5-WR 21 50-30		по запросу	NW 1	3	0,22	233
77253.1843	4049857010462		PSR 203 300/5 5,0 1-WR 21 50-30		26,00	NW 1	3	0,22	233
77253.6133	4049857055234		PSR 203 75/1 2,5 1-WR 21 50-30		30,00	NW 1	3	0,22	233
77253.6233	4049857118014		PSR 203 80/1 2,5 1-WR 21 50-30		30,00	NW 1	3	0,22	233
77253.6333	4049857055241		PSR 203 100/1 2,5 1-WR 21 50-30		30,00	NW 1	3	0,22	233
77253.6432	4049857118021		PSR 203 125/1 5 0,5-WR 21 50-30		по запросу	NW 1	3	0,22	233
77253.6433	4049857055258		PSR 203 125/1 5 1-WR 21 50-30		30,00	NW 1	3	0,22	233
77253.6532	4049857118045		PSR 203 150/1 2,5 0,5-WR 21 50-30		по запросу	NW 1	3	0,22	233
77253.6543	4049857055272		PSR 203 150/1 5,0 1-WR 21 50-30		30,00	NW 1	3	0,22	233
77253.6632	4049857118052		PSR 203 200/1 2,5 0,5-WR 21 50-30		по запросу	NW 1	3	0,22	233
77253.6643	4049857055289		PSR 203 200/1 5,0 1-WR 21 50-30		30,00	NW 1	3	0,22	233
77253.6732	4049857118083		PSR 203 250/1 2,5 0,5-WR 21 50-30		по запросу	NW 1	3	0,22	233
77253.6743	4049857055296		PSR 203 250/1 5 1-WR 21 50-30		30,00	NW 1	3	0,22	233
77253.6842	4049857118106		PSR 203 300/1 5,0 0,5-WR 21 50-30		по запросу	NW 1	3	0,22	233
77253.6843	4049857055302		PSR 203 300/1 5,0 1-WR 21 50-30		30,00	NW 1	3	0,22	233
77254.0922	4049857118120		PSR 205 50/5 1,5 0,5-WR 21 50-50		по запросу	NW 1	3	0,22	234
77254.0933	4049857118137		PSR 205 50/5 2,5 1-WR 21 50-50		по запросу	NW 1	3	0,22	234
77254.1022	4049857118144		PSR 205 60/5 1,5 0,5-WR 21 50-50		по запросу	NW 1	3	0,22	234
77254.1033	4049857010585		PSR 205 60/5 2,5 1-WR 21 50-50		по запросу	NW 1	3	0,22	234
77254.1122	4049857118168		PSR 205 75/5 1,5 0,5-WR 21 50-50		по запросу	NW 1	3	0,22	234
77254.1133	4049857055364		PSR 205 75/5 2,5 1-WR 21 50-50		по запросу	NW 1	3	0,22	234
77254.1232	4049857118182		PSR 205 80/5 2,5 0,5-WR 21 50-50		по запросу	NW 1	3	0,22	234

Цифровой регистр поиска

Код для заказа	EAN-№	Типоразмер Ампер	Наименование	Надбавка из-за повышения стоимости Серебра Меди Ag Cu	Цена €	ГРУППА ЦЕН	Кол-во в упак.	Вес в кг	Стр.
77254.1332	4049857118219		PSR 205 80/5 5,0 1-WR 21 50-50		по запросу	NW 1	3	0,22	234
77254.1332	4049857118205		PSR 205 100/5 2,5 0,5-WR 21 50-50		по запросу	NW 1	3	0,22	234
77254.1343	4049857055388		PSR 205 100/5 5,0 1-WR 21 50-50		по запросу	NW 1	3	0,22	234
77254.1442	4049857118212		PSR 205 125/5 5,0 0,5-WR 21 50-50		по запросу	NW 1	3	0,22	234
77254.1443	4049857055395		PSR 205 125/5 5,0 1-WR 21 50-50		по запросу	NW 1	3	0,22	234
77254.1542	4049857118229		PSR 205 150/5 5,0 0,5-WR 21 50-50		по запросу	NW 1	3	0,22	234
77254.1563	4049857118243		PSR 205 150/5 10 1-WR 21 50-50		по запросу	NW 1	3	0,22	234
77254.1642	4049857118250		PSR 205 200/5 5,0 0,5-WR 21 50-50		по запросу	NW 1	3	0,22	234
77254.1663	4049857055401		PSR 205 200/5 10 1-WR 21 50-50		по запросу	NW 1	3	0,22	234
77254.1742	4049857118274		PSR 205 250/5 5,0 0,5-WR 21 50-50		по запросу	NW 1	3	0,22	234
77254.1763	4049857118298		PSR 205 250/5 10 1-WR 21 50-50		по запросу	NW 1	3	0,22	234
77254.1842	4049857118304		PSR 205 300/5 5,0 0,5-WR 21 50-50		по запросу	NW 1	3	0,22	234
77254.1863	4049857055425		PSR 205 300/5 10 1-WR 21 50-50		по запросу	NW 1	3	0,22	234
77254.5922	4049857118328		PSR 205 50/1 1,5 0,5-WR 21 50-50		по запросу	NW 1	3	0,22	234
77254.5933	4049857118335		PSR 205 50/1 2,5 1-WR 21 50-50		по запросу	NW 1	3	0,22	234
77254.6022	4049857118342		PSR 205 60/1 1,5 0,5-WR 21 50-50		по запросу	NW 1	3	0,22	234
77254.6033	4049857118359		PSR 205 60/1 2,5 1-WR 21 50-50		по запросу	NW 1	3	0,22	234
77254.6122	4049857118366		PSR 205 75/1 1,5 0,5-WR 21 50-50		по запросу	NW 1	3	0,22	234
77254.6133	4049857118373		PSR 205 75/1 2,5 1-WR 21 50-50		по запросу	NW 1	3	0,22	234
77254.6232	4049857118380		PSR 205 80/1 2,5 0,5-WR 21 50-50		по запросу	NW 1	3	0,22	234
77254.6243	4049857118397		PSR 205 80/1 5 1-WR 21 50-50		по запросу	NW 1	3	0,22	234
77254.6332	4049857118403		PSR 205 100/1 2,5 0,5-WR 21 50-50		по запросу	NW 1	3	0,22	234
77254.6343	4049857118410		PSR 205 100/1 5 1-WR 21 50-50		по запросу	NW 1	3	0,22	234
77254.6442	4049857118427		PSR 205 125/1 5 0,5-WR 21 50-50		по запросу	NW 1	3	0,22	234
77254.6443	4049857118434		PSR 205 125/1 5 1-WR 21 50-50		по запросу	NW 1	3	0,22	234
77254.6542	4049857118441		PSR 205 150/1 5 0,5-WR 21 50-50		по запросу	NW 1	3	0,22	234
77254.6543	4049857118458		PSR 205 150/1 5 1-WR 21 50-50		по запросу	NW 1	3	0,22	234
77254.6642	4049857118465		PSR 205 200/1 5 0,5-WR 21 50-50		по запросу	NW 1	3	0,22	234
77254.6643	4049857118472		PSR 205 200/1 5 1-WR 21 50-50		по запросу	NW 1	3	0,22	234
77254.6742	4049857118489		PSR 205 250/1 5 0,5-WR 21 50-50		по запросу	NW 1	3	0,22	234
77254.6743	4049857118496		PSR 205 250/1 5 1-WR 21 50-50		по запросу	NW 1	3	0,22	234
77254.6842	4049857118502		PSR 205 300/1 5 0,5-WR 21 50-50		по запросу	NW 1	3	0,22	234
77254.6843	4049857118519		PSR 205 300/1 5 1-WR 21 50-50		по запросу	NW 1	3	0,22	234
77255.0923	4049857055487		PSR 253 50/5 1,5 1-WR 22,5 60-30		27,00	NW 1	3	0,28	235
77255.1033	4049857055494		PSR 253 60/5 2,5 1-WR 22,5 60-30		27,00	NW 1	3	0,28	235
77255.1122	4049857055500		PSR 253 75/5 1,5 0,5-WR 22,5 60-30		по запросу	NW 1	3	0,23	235
77255.1133	4049857055517		PSR 253 75/5 2,5 1-WR 22,5 60-30		27,00	NW 1	3	0,23	235
77255.1222	4049857118533		PSR 253 80/5 1,5 0,5-WR 22,5 60-30		по запросу	NW 1	3	0,28	235
77255.1233	4049857055524		PSR 253 80/5 2,5 1-WR 22,5 60-30		27,00	NW 1	3	0,28	235
77255.1332	4049857055531		PSR 253 100/5 2,5 0,5-WR 22,5 60-30		по запросу	NW 1	3	0,23	235
77255.1343	4049857055555		PSR 253 100/5 5,0 1-WR 22,5 60-30		27,00	NW 1	3	0,28	235
77255.1432	4049857118557		PSR 253 125/5 2,5 0,5-WR 22,5 60-30		по запросу	NW 1	3	0,28	235
77255.1443	4049857055562		PSR 253 125/5 5,0 1-WR 22,5 60-30		27,00	NW 1	3	0,28	235
77255.1532	4049857055579		PSR 253 150/5 2,5 0,5-WR 22,5 60-30		по запросу	NW 1	3	0,23	235
77255.1543	4049857055586		PSR 253 150/5 5,0 1-WR 22,5 60-30		27,00	NW 1	3	0,23	235
77255.1642	4049857055593		PSR 253 200/5 5,0 0,5-WR 22,5 60-30		по запросу	NW 1	3	0,23	235
77255.1643	4049857055609		PSR 253 200/5 5,0 1-WR 22,5 60-30		27,00	NW 1	3	0,23	235
77255.1742	4049857055623		PSR 253 250/5 5,0 0,5-WR 22,5 60-30		по запросу	NW 1	3	0,23	235
77255.1743	4049857055630		PSR 253 250/5 5,0 1-WR 22,5 60-30		27,00	NW 1	3	0,23	235
77255.1842	4049857055661		PSR 253 300/5 5,0 0,5-WR 22,5 60-30		по запросу	NW 1	3	0,23	235
77255.1843	4049857055678		PSR 253 300/5 5,0 1-WR 22,5 60-30		27,00	NW 1	3	0,23	235
77255.1942	4049857055715		PSR 253 400/5 5 0,5-WR 22,5 60-30		по запросу	NW 1	3	0,23	235
77255.1943	4049857055722		PSR 253 400/5 5,0 1-WR 22,5 60-30		27,00	NW 1	3	0,29	235
77255.2042	4049857118601		PSR 253 500/5 5,0 0,5-WR 22,5 60-30		по запросу	NW 1	3	0,23	235
77255.2043	4049857055760		PSR 253 500/5 5,0 1-WR 22,5 60-30		29,00	NW 1	3	0,23	235
77255.2142	4049857055784		PSR 253 600/5 5,0 0,5 22,5 60-30		по запросу	NW 1	3	0,21	235
77255.2143	4049857055791		PSR 253 600/5 5,0 1-WR 22,5 60-30		29,00	NW 1	3	0,21	235
77255.5923	4049857055821		PSR 253 50/1 1,5 1-WR 22,5 60-30		30,00	NW 1	3	0,28	235
77255.6033	4049857055838		PSR 253 60/1 2,5 1-WR 22,5 60-30		30,00	NW 1	3	0,28	235
77255.6122	4049857118632		PSR 253 75/1 1,5 0,5-WR 22,5 60-30		по запросу	NW 1	3	0,23	235
77255.6133	4049857055845		PSR 253 75/1 2,5 1-WR 22,5 60-30		30,00	NW 1	3	0,23	235
77255.6222	4049857118649		PSR 253 80/1 1,5 0,5-WR 22,5 60-30		по запросу	NW 1	3	0,23	235
77255.6233	4049857055852		PSR 253 80/1 2,5 1-WR 22,5 60-30		30,00	NW 1	3	0,23	235
77255.6332	4049857055869		PSR 253 100/1 2,5 0,5-WR 22,5 60-30		по запросу	NW 1	3	0,23	235
77255.6343	4049857055876		PSR 253 100/1 5,0 1-WR 22,5 60-30		30,00	NW 1	3	0,28	235
77255.6432	4049857118687		PSR 253 125/1 2,5 0,5-WR 22,5 60-30		по запросу	NW 1	3	0,23	235
77255.6443	4049857118694		PSR 253 125/1 5 1-WR 22,5 60-30		30,00	NW 1	3	0,23	235
77255.6532	4049857118700		PSR 253 150/1 2,5 0,5-WR 22,5 60-30		по запросу	NW 1	3	0,23	235
77255.6543	4049857055883		PSR 253 150/1 5,0 1-WR 22,5 60-30		30,00	NW 1	3	0,23	235
77255.6642	4049857055890		PSR 253 200/1 5,0 0,5-WR 22,5 60-30		по запросу	NW 1	3	0,23	235
77255.6643	4049857055906		PSR 253 200/1 5,0 1-WR 22,5 60-30		30,00	NW 1	3	0,23	235
77255.6742	4049857118731		PSR 253 250/1 5,0 0,5-WR 22,5 60-30		по запросу	NW 1	3	0,23	235
77255.6743	4049857055920		PSR 253 250/1 5,0 1-WR 22,5 60-30		30,00	NW 1	3	0,23	235
77255.6763	4049857055937		PSR 253 250/1 10 1-WR 22,5 60-30		30,00	NW 1	3	0,23	235
77255.6842	4049857118755		PSR 253 300/1 5,0 0,5-WR 22,5 60-30		по запросу	NW 1	3	0,23	235
77255.6843	4049857055944		PSR 253 300/1 5,0 1-WR 22,5 60-30		30,00	NW 1	3	0,23	235
77255.6942	4049857055968		PSR 253 400/1 5,0 0,5-WR 22,5 60-30		по запросу	NW 1	3	0,23	235
77255.6943	4049857055975		PSR 253 400/1 5,0 1-WR 22,5 60-30		30,00	NW 1	3	0,23	235
77255.7042	4049857118786		PSR 253 500/1 5,0 0,5-WR 22,5 60-30		по запросу	NW 1	3	0,23	235
77255.7043	4049857056002		PSR 253 500/1 5,0 1-WR 22,5 60-30		33,00	NW 1	3	0,23	235

Цифровой регистр поиска

Код для заказа	EAN-№	Типоразмер Ампер	Наименование	Надбавка из-за повышения стоимости Серебра Меди Ag Cu	Цена €	ГРУППА ЦЕН	Кол-во в упак.	Вес в кг	Стр.
77255.7142	4049857056026		PSR 253 600/1 5,0 0,5-WR 22,5 60-30		по запросу	NW 1	3	0,21	235
77255.7143	4049857056033		PSR 253 600/1 5,0 1-WR 22,5 60-30		33,00	NW 1	3	0,21	235
77256.1442	4049857118854		PSR 253/30 125/5 5 0,5-WR 30 60-30		по запросу	NW 1	3	0,23	236
77256.1443	4049857118861		PSR 253/30 125/5 5 1-WR 30 60-30		по запросу	NW 1	3	0,23	236
77256.1542	4049857118892		PSR 253/30 150/5 5 0,5-WR 30 60-30		по запросу	NW 1	3	0,23	236
77256.1543	4049857118908		PSR 253/30 150/5 5 1-WR 30 60-30		по запросу	NW 1	3	0,23	236
77256.1642	404985711891		PSR 253/30 200/5 2,5 0,5-WR 30 60-30		по запросу	NW 1	3	0,23	236
77256.1643	4049857056088		PSR 253/30 200/5 5,0 1-WR 30 60-30		по запросу	NW 1	3	0,23	236
77256.1742	404985710370		PSR 253/30 250/5 2,5 0,5-WR 30 60-30		по запросу	NW 1	3	0,23	236
77256.1743	4049857056095		PSR 253/30 250/5 5,0 1-WR 30 60-30		по запросу	NW 1	3	0,23	236
77256.1842	4049857118953		PSR 253/30 300/5 5,0 0,5-WR 30 60-30		по запросу	NW 1	3	0,23	236
77256.1843	4049857118960		PSR 253/30 300/5 5,0 1-WR 30 60-30		по запросу	NW 1	3	0,23	236
77256.1942	4049857118984		PSR 253/30 400/5 5,0 0,5-WR 30 60-30		по запросу	NW 1	3	0,23	236
77256.1943	4049857056118		PSR 253/30 400/5 5,0 1-WR 30 60-30		по запросу	NW 1	3	0,23	236
77256.2042	4049857118991		PSR 253/30 500/5 5 0,5-WR 30 60-30		по запросу	NW 1	3	0,23	236
77256.2043	4049857119004		PSR 253/30 500/5 5 1-WR 30 60-30		по запросу	NW 1	3	0,23	236
77256.2142	4049857056149		PSR 253/30 600/5 5,0 0,5-WR 30 60-30		по запросу	NW 1	3	0,23	236
77256.2143	4049857056156		PSR 253/30 600/5 5,0 1-WR 30 60-30		по запросу	NW 1	3	0,23	236
77256.2433	4049857056170		PSR 253/30 600/5 5,0 1-WR 30 60-30		по запросу	NW 1	3	0,23	236
77256.6442	4049857119066		PSR 253/30 125/1 5,0 0,5-WR 30 60-30		по запросу	NW 1	3	0,23	236
77256.6443	4049857119073		PSR 253/30 125/1 5,0 1-WR 30 60-30		по запросу	NW 1	3	0,23	236
77256.6542	4049857119103		PSR 253/30 150/1 5,0 0,5-WR 30 60-30		по запросу	NW 1	3	0,23	236
77256.6543	4049857056194		PSR 253/30 150/1 5,0 1-WR 30 60-30		по запросу	NW 1	3	0,23	236
77256.6642	404985711912		PSR 253/30 200/1 2,5 0,5-WR 30 60-30		по запросу	NW 1	3	0,23	236
77256.6643	4049857056200		PSR 253/30 200/1 5,0 1-WR 30 60-30		по запросу	NW 1	3	0,23	236
77256.6742	404985711914		PSR 253/30 250/1 2,5 0,5-WR 30 60-30		по запросу	NW 1	3	0,23	236
77256.6743	4049857056217		PSR 253/30 250/1 5,0 1-WR 30 60-30		по запросу	NW 1	3	0,23	236
77256.6842	4049857119165		PSR 253/30 300/1 5,0 0,5-WR 30 60-30		по запросу	NW 1	3	0,23	236
77256.6843	4049857056224		PSR 253/30 300/1 5,0 1-WR 30 60-30		по запросу	NW 1	3	0,23	236
77256.6942	4049857119189		PSR 253/30 400/1 5,0 0,5-WR 30 60-30		по запросу	NW 1	3	0,23	236
77256.6943	4049857056231		PSR 253/30 400/1 5,0 1-WR 30 60-30		по запросу	NW 1	3	0,23	236
77256.7042	4049857119202		PSR 253/30 500/1 5,0 0,5-WR 30 60-30		по запросу	NW 1	3	0,23	236
77256.7043	4049857119219		PSR 253/30 500/1 5,0 1-WR 30 60-30		по запросу	NW 1	3	0,23	236
77256.7142	4049857056248		PSR 253/30 600/1 5,0 0,5-WR 30 60-30		по запросу	NW 1	3	0,23	236
77256.7143	4049857056255		PSR 253/30 600/1 5,0 1-WR 30 60-30		по запросу	NW 1	3	0,23	236
77280.1023			DREIPHASIGER WANDLERBLOCK 3P 60/5 1,5 1		70,00	NSL 00IN	1	0,10	264
77280.1333	4049857056316		DREIPHASIGER WANDLERBLOCK 3P 100/5 2,5 1		70,00	NSL 00IN	1	0,10	264
77280.1433			DREIPHASIGER WANDLERBLOCK 3P 125/5 2,5 1		70,00	NSL 00IN	1	0,10	264
77280.1533	4049857056330		DREIPHASIGER WANDLERBLOCK 3P 150/5 2,5 1		70,00	NSL 00IN	1	0,10	264
77280.4433			DREIPHASIGER WANDLERBLOCK 3P 160/5 2,5 1		70,00	NSL 00IN	1	0,10	264
77280.4443	4049857056354		DREIPHASIGER WANDLERBLOCK 3P 160/5 5,0 1		70,00	NSL 00IN	1	0,10	264
77281.1023			DREIPHASIGER WANDLERBLOCK 1P 60/5 1,5 1		44,00	NSL 00IN	1	0,10	264
77281.1333	4049857056408		DREIPHASIGER WANDLERBLOCK 1P 100/5 2,5 1		44,00	NSL 00IN	1	0,10	264
77281.1433			DREIPHASIGER WANDLERBLOCK 1P 125/5 2,5 1		44,00	NSL 00IN	1	0,10	264
77281.1533	4049857056422		DREIPHASIGER WANDLERBLOCK 1P 150/5 2,5 1		44,00	NSL 00IN	1	0,10	264
77281.4433			DREIPHASIGER WANDLERBLOCK 1P 160/5 2,5 1		44,00	NSL 00IN	1	0,10	264
77281.4443	4049857056446		DREIPHASIGER WANDLERBLOCK 1P 160/5 5,0 1		44,00	NSL 00IN	1	0,10	264
77282.0000	4049857056460		DREIPHASIGER WANDLERBLOCK DUMMY		20,00	NSL 00IN	1	0,10	265
77362.0242	4049857119240		PSW 55 5/5 5,0 0,5-WW 55-70		по запросу	NW 2	1	0,30	237
77362.0243	4049857056576		PSW 55 5/5 5,0 1-WW 55-70		67,00	NW 2	1	0,30	237
77362.0263	4049857056583		PSW 55 5/5 10 1-WW 55-70		67,00	NW 2	1	0,30	237
77362.0342	4049857119295		PSW 55 10/5 5,0 0,5-WW 55-70		по запросу	NW 2	1	0,30	237
77362.0343	4049857056606		PSW 55 10/5 5,0 1-WW 55-70		67,00	NW 2	1	0,30	237
77362.0363	4049857056613		PSW 55 10/5 10 1-WW 55-70		67,00	NW 2	1	0,40	237
77362.0442	4049857119349		PSW 55 15/5 5,0 0,5-WW 55-70		по запросу	NW 2	1	0,30	237
77362.0443	4049857056620		PSW 55 15/5 5,0 1-WW 55-70		67,00	NW 2	1	0,30	237
77362.0463	4049857056637		PSW 55 15/5 10 1-WW 55-70		67,00	NW 2	1	0,30	237
77362.0542	4049857056644		PSW 55 20/5 5,0 0,5-WW 55-70		по запросу	NW 2	1	0,30	237
77362.0543	4049857056651		PSW 55 20/5 5,0 1-WW 55-70		67,00	NW 2	1	0,30	237
77362.0563	4049857056668		PSW 55 20/5 10 1-WW 55-70		67,00	NW 2	1	0,30	237
77362.0642	4049857119417		PSW 55 25/5 5,0 0,5-WW 55-70		по запросу	NW 2	1	0,30	237
77362.0643	4049857056682		PSW 55 25/5 5,0 1-WW 55-70		67,00	NW 2	1	0,30	237
77362.0663	4049857056699		PSW 55 25/5 10 1-WW 55-70		67,00	NW 2	1	0,30	237
77362.0742	4049857119462		PSW 55 30/5 5,0 0,5-WW 55-70		по запросу	NW 2	1	0,30	237
77362.0743	4049857056712		PSW 55 30/5 5,0 1-WW 55-70		67,00	NW 2	1	0,30	237
77362.0763	4049857056729		PSW 55 30/5 10 1-WW 55-70		67,00	NW 2	1	0,30	237
77362.0842	4049857119509		PSW 55 40/5 5,0 0,5-WW 55-70		по запросу	NW 2	1	0,30	237
77362.0843	4049857056736		PSW 55 40/5 5,0 1-WW 55-70		67,00	NW 2	1	0,30	237
77362.0863	4049857056743		PSW 55 40/5 10 1-WW 55-70		86,00	NW 2	1	0,30	237
77362.5142	4049857056798		PSW 55 5/1 5,0 0,5-WW 55-70		по запросу	NW 2	1	0,30	237
77362.5143	4049857056804		PSW 55 5/1 5,0 1-WW 55-70		86,00	NW 2	1	0,30	237
77362.5163	4049857056811		PSW 55 5/1 10 1-WW 55-70		86,00	NW 2	1	0,30	237
77362.5242	4049857119592		PSW 55 10/1 5,0 0,5-WW 55-70		по запросу	NW 2	1	0,30	237
77362.5243	4049857056835		PSW 55 10/1 5,0 1-WW 55-70		86,00	NW 2	1	0,30	237
77362.5263	4049857056842		PSW 55 10/1 10 1-WW 55-70		86,00	NW 2	1	0,30	237
77362.5342	4049857119646		PSW 55 15/1 5,0 0,5-WW 55-70		по запросу	NW 2	1	0,30	237
77362.5343	4049857010653		PSW 55 15/1 5,0 1-WW 55-70		86,00	NW 2	1	0,30	237
77362.5363	4049857056866		PSW 55 15/1 10 1-WW 55-70		86,00	NW 2	1	0,30	237
77362.5442	4049857119691		PSW 55 20/1 5,0 0,5-WW 55-70		по запросу	NW 2	1	0,30	237
77362.5443	4049857056873		PSW 55 20/1 5,0 1-WW 55-70		86,00	NW 2	1	0,30	237

Цифровой регистр поиска

Код для заказа	EAN-№	Типоразмер Ампер	Наименование	Надбавка из-за повышения стоимости		Цена €	ГРУППА ЦЕН	Кол-во в упак.	Вес в кг	Стр.
				Серебра	Меди Cu					
77362.5463	4049857056880		PSW 55 20/1 10 1-WW 55-70			86,00	NW 2	1	0,30	237
77362.5542	4049857119745		PSW 55 25/1 5,0 0,5-WW 55-70			по запросу	NW 2	1	0,30	237
77362.5543	4049857056903		PSW 55 25/1 5,0 1-WW 55-70			86,00	NW 2	1	0,30	237
77362.5563	4049857056910		PSW 55 25/1 10 1-WW 55-70			86,00	NW 2	1	0,30	237
77362.5742	4049857010677		PSW 55 30/1 5,0 0,5-WW 55-70			по запросу	NW 2	1	0,30	237
77362.5743	4049857056934		PSW 55 30/1 5,0 1-WW 55-70			86,00	NW 2	1	0,30	237
77362.5763	4049857056941		PSW 55 30/1 10 1-WW 55-70			86,00	NW 2	1	0,30	237
77362.5842	4049857119837		PSW 55 40/1 5,0 0,5-WW 55-70			по запросу	NW 2	1	0,30	237
77362.5843	4049857056965		PSW 55 40/1 5,0 1-WW 55-70			86,00	NW 2	1	0,30	237
77362.5863	4049857056972		PSW 55 40/1 10 1-WW 55-70			86,00	NW 2	1	0,30	237
77364.0642	4049857119882		PSW 70 25/5 5,0 0,5-70			по запросу	NW 2	1	0,30	238
77364.0643	4049857056996		PSW 70 25/5 5,0 1-70			88,00	NW 2	1	0,40	239
77364.0663	4049857119912		PSW 70 25/5 10 1-70			88,00	NW 2	1	0,40	239
77364.0742	4049857119943		PSW 70 30/5 5,0 0,5-70			по запросу	NW 2	1	0,40	238
77364.0743	4049857119950		PSW 70 30/5 5,0 1-70			88,00	NW 2	1	0,40	239
77364.0763	4049857119974		PSW 70 30/5 10 1-70			88,00	NW 2	1	0,40	239
77364.0842	4049857120000		PSW 70 40/5 5,0 0,5-70			по запросу	NW 2	1	0,40	238
77364.0843	4049857057016		PSW 70 40/5 5,0 1-70			88,00	NW 2	1	0,40	239
77364.0863	4049857057023		PSW 70 40/5 10 1-70			88,00	NW 2	1	0,40	239
77364.0942	4049857120048		PSW 70 50/5 5,0 0,5-70			по запросу	NW 2	1	0,40	238
77364.0943	4049857057047		PSW 70 50/5 5,0 1-70			88,00	NW 2	1	0,40	239
77364.0963	4049857057054		PSW 70 50/5 10 1-70			88,00	NW 2	1	0,40	239
77364.1042	4049857120086		PSW 70 60/5 5,0 0,5-70			по запросу	NW 2	1	0,40	238
77364.1043	4049857010721		PSW 70 60/5 5,0 1-70			88,00	NW 2	1	0,40	239
77364.1063	4049857120116		PSW 70 60/5 10 1-70			88,00	NW 2	1	0,40	239
77364.1142	4049857120147		PSW 70 75/5 5,0 0,5-70			по запросу	NW 2	1	0,40	238
77364.1143	4049857057085		PSW 70 75/5 5,0 1-70			88,00	NW 2	1	0,40	239
77364.1163	4049857120161		PSW 70 75/5 10 1-70			88,00	NW 2	1	0,40	239
77364.1242	4049857120185		PSW 70 80/5 5,0 0,5-70			по запросу	NW 2	1	0,40	238
77364.1243	4049857120192		PSW 70 80/5 5,0 1-70			по запросу	NW 2	1	0,40	239
77364.1263	4049857120215		PSW 70 80/5 10 1-70			по запросу	NW 2	1	0,40	239
77364.1342	4049857120246		PSW 70 100/5 5,0 0,5-70			по запросу	NW 2	1	0,40	238
77364.1343	4049857120253		PSW 70 100/5 5,0 1-70			по запросу	NW 2	1	0,40	239
77364.1363	4049857057115		PSW 70 100/5 10 1-70			по запросу	NW 2	1	0,40	239
77364.1442	4049857120307		PSW 70 125/5 5,0 0,5-70			по запросу	NW 2	1	0,40	238
77364.1443	4049857120314		PSW 70 125/5 5,0 1-70			по запросу	NW 2	1	0,40	239
77364.1463	4049857120338		PSW 70 125/5 10 1-70			по запросу	NW 2	1	0,40	239
77364.1542	4049857120369		PSW 70 150/5 5,0 0,5-70			по запросу	NW 2	1	0,40	238
77364.1543	4049857120376		PSW 70 150/5 5,0 1-70			по запросу	NW 2	1	0,40	239
77364.1563	4049857120390		PSW 70 150/5 10 1-70			по запросу	NW 2	1	0,40	239
77364.1642	4049857120420		PSW 70 200/5 5,0 0,5-70			по запросу	NW 2	1	0,40	238
77364.1643	4049857120437		PSW 70 200/5 5,0 1-70			по запросу	NW 2	1	0,40	239
77364.1663	4049857120451		PSW 70 200/5 10 1-70			по запросу	NW 2	1	0,40	239
77364.5542	4049857057139		PSW 70 20/1 5,0 0,5-70			по запросу	NW 2	1	0,40	238
77364.5543	4049857120499		PSW 70 20/1 5,0 1-70			по запросу	NW 2	1	0,40	239
77364.5563	4049857120512		PSW 70 20/1 10 1-70			92,00	NW 2	1	0,40	239
77364.5742	4049857120543		PSW 70 30/1 5,0 0,5-70			по запросу	NW 2	1	0,40	238
77364.5743	4049857120550		PSW 70 30/1 5,0 1-70			92,00	NW 2	1	0,40	239
77364.5763	4049857010776		PSW 70 30/1 10 1-70			92,00	NW 2	1	0,40	239
77364.5842	4049857120598		PSW 70 40/1 5,0 0,5-70			по запросу	NW 2	1	0,40	238
77364.5843	4049857057146		PSW 70 40/1 5,0 1-70			92,00	NW 2	1	0,40	239
77364.5863	4049857120611		PSW 70 40/1 10 1-70			92,00	NW 2	1	0,40	239
77364.5942	4049857120642		PSW 70 50/1 5,0 0,5-WW 55-70			по запросу	NW 2	1	0,40	238
77364.5943	4049857057153		PSW 70 50/1 5,0 1-WW 55-70			92,00	NW 2	1	0,30	239
77364.5963	4049857057160		PSW 70 50/1 10 1-70			92,00	NW 2	1	0,40	239
77364.6042	4049857120680		PSW 70 60/1 5,0 0,5-70			по запросу	NW 2	1	0,40	238
77364.6043	4049857057184		PSW 70 60/1 5,0 1-70			92,00	NW 2	1	0,40	239
77364.6063	4049857120703		PSW 70 60/1 10 1-70			92,00	NW 2	1	0,40	239
77364.6142	4049857120734		PSW 70 75/1 5,0 0,5-70			по запросу	NW 2	1	0,40	238
77364.6143	4049857120741		PSW 70 75/1 5,0 1-70			92,00	NW 2	1	0,40	239
77364.6163	4049857120765		PSW 70 75/1 10 1-70			92,00	NW 2	1	0,40	239
77364.6242	4049857120796		PSW 70 80/1 5,0 0,5-70			по запросу	NW 2	1	0,40	238
77364.6243	4049857120802		PSW 70 80/1 5,0 1-70			по запросу	NW 2	1	0,40	239
77364.6263	4049857120826		PSW 70 80/1 10 1-70			по запросу	NW 2	1	0,40	239
77364.6342	4049857120857		PSW 70 100/1 5,0 0,5-70			по запросу	NW 2	1	0,40	238
77364.6343	4049857120864		PSW 70 100/1 5,0 1-70			по запросу	NW 2	1	0,40	239
77364.6363	4049857120888		PSW 70 100/1 10 1-70			по запросу	NW 2	1	0,40	239
77364.6442	4049857120918		PSW 70 125/1 5,0 0,5-70			по запросу	NW 2	1	0,40	238
77364.6443	4049857120925		PSW 70 125/1 5,0 1-70			по запросу	NW 2	1	0,40	239
77364.6463	4049857120949		PSW 70 125/1 10 1-70			по запросу	NW 2	1	0,40	239
77364.6542	4049857120970		PSW 70 150/1 5,0 0,5-70			по запросу	NW 2	1	0,40	238
77364.6543	4049857120987		PSW 70 150/1 5,0 1-70			по запросу	NW 2	1	0,40	239
77364.6563	4049857121007		PSW 70 150/1 10 1-70			по запросу	NW 2	1	0,40	239
77364.6642	4049857121038		PSW 70 200/1 5,0 0,5-70			по запросу	NW 2	1	0,40	238
77364.6643	4049857121045		PSW 70 200/1 5,0 1-70			по запросу	NW 2	1	0,40	239
77364.6663	4049857121069		PSW 70 200/1 10 1-70			по запросу	NW 2	1	0,40	239
77470.3442	4049857057207		PSS 2 5+5/5 5,0 0,5-WS 2 KREISE			по запросу	NW 2	1	0,40	240
77470.3443	4049857057214		PSS 2 5+5/5 5,0 1-WS 2 KREISE			по запросу	NW 2	1	0,35	240
77470.3462	4049857010806		PSS 2 5+5/5 10 0,5-WS 2 KREISE			по запросу	NW 2	1	0,35	240
77470.3463	4049857057252		PSS 2 5+5/5 10 1-WS 2 KREISE			по запросу	NW 2	1	0,35	240

Цифровой регистр поиска

Код для заказа	EAN-№	Типоразмер	Ампер	Наименование	Надбавка из-за повышения стоимости		Цена €	ГРУППА ЦЕН	Кол-во в упак.	Вес в кг	Стр.
					Серебра	Меди Cu					
77470.3472	4049857057344			PSS 2 5+5/5 15 0,5-WS 2 KREISE			по запросу	NW 2	1	0,35	240
77470.3473	4049857057351			PSS 2 5+5/5 15 1-WS 2 KREISE			по запросу	NW 2	1	0,35	240
77470.3962	4049857121106			PSS 2 1+1/5 10 0,5-WS 2 KREISE			по запросу	NW 2	1	0,35	240
77470.3963	4049857121113			PSS 2 1+1/5 10 0,5-WS 2 KREISE			по запросу	NW 2	1	0,35	240
77470.3972	4049857057382			PSS 2 1+1/5 15 0,5-WS 2 KREISE			по запросу	NW 2	1	0,35	240
77470.3973	4049857121137			PSS 2 1+1/5 15 1-WS 2 KREISE			по запросу	NW 2	1	0,35	240
77470.8742	4049857121168			PSS 2 5+5/1 5,0 0,5-WS 2 KREISE			по запросу	NW 2	1	0,35	240
77470.8743	4049857121175			PSS 2 5+5/1 5,0 1-WS 2 KREISE			по запросу	NW 2	1	0,35	240
77470.8762	4049857121182			PSS 2 5+5/1 10 0,5-WS 2 KREISE			по запросу	NW 2	1	0,35	240
77470.8763	4049857057399			PSS 2 5+5/1 10 1-WS 2 KREISE			по запросу	NW 2	1	0,35	240
77470.8772	4049857121199			PSS 2 5+5/1 15 0,5-WS 2 KREISE			по запросу	NW 2	1	0,35	240
77470.8773	4049857121205			PSS 2 5+5/1 15 1-WS 2 KREISE			по запросу	NW 2	1	0,35	240
77470.8942	4049857057405			PSS 2 1+1/1 5,0 0,5-WS 2 KREISE			по запросу	NW 2	1	0,35	240
77470.8943	4049857057412			PSS 2 1+1/1 5,0 1-WS 2 KREISE			по запросу	NW 2	1	0,35	240
77470.8962	4049857121236			PSS 2 1+1/1 10 0,5-WS 2 KREISE			по запросу	NW 2	1	0,35	240
77470.8963	4049857057436			PSS 2 1+1/1 10 1-WS 2 KREISE			по запросу	NW 2	1	0,35	240
77470.8972	4049857121243			PSS 2 1+1/1 15 0,5-WS 2 KREISE			по запросу	NW 2	1	0,35	240
77470.8973	4049857057474			PSS 2 1+1/1 15 1-WS 2 KREISE			по запросу	NW 2	1	0,35	240
77508.1122	4049857103119			EPSA 315 75/5 1,5 0,5-WA 30X10 60-55			по запросу	NW 3	3	0,35	242
77508.1126	4049857057559			EPSA 315 75/5 1,5 0,5S-WA 30X10 60-55			по запросу	NW 3	3	0,30	242
77508.1132	4049857057566			EPSA 315 75/5 2,5 0,5-WA 30X10 60-55			по запросу	NW 3	3	0,30	242
77508.1321	4049857121281			EPSA 315 100/5 1,5 0,2-WA 30X10 60-55			по запросу	NW 3	3	0,30	242
77508.1326	4049857010851			EPSA 315 100/5 1,5 0,5S-WA 30X10 60-55			по запросу	NW 3	3	0,30	242
77508.1331	4049857057573			EPSA 315 100/5 2,5 0,2-WA 30X10 60-55			по запросу	NW 3	3	0,30	242
77508.1332	4049857057580			EPSA 315 100/5 2,5 0,5-WA 30X10 60-55			по запросу	NW 3	3	0,30	242
77508.1336	4049857057597			EPSA 315 100/5 2,5 0,5S-WA 30X10 60-55			по запросу	NW 3	3	0,30	242
77508.1421	4049857010875			EPSA 315 125/5 1,5 0,2-WA 30X10 60-55			по запросу	NW 3	3	0,30	242
77508.1431	4049857011001			EPSA 315 125/5 2,5 0,2-WA 30X10 60-55			по запросу	NW 3	3	0,30	242
77508.1432	4049857011018			EPSA 315 125/5 2,5 0,5-WA 30X10 60-55			по запросу	NW 3	3	0,30	242
77508.1436	4049857011025			EPSA 315 125/5 2,5 0,5S-WA 30X10 60-55			по запросу	NW 3	3	0,30	242
77508.1442	4049857057603			EPSA 315 125/5 5,0 0,5-WA 30X10 60-55			по запросу	NW 3	3	0,30	242
77508.1531	4049857103126			EPSA 315 150/5 2,5 0,2-WA 30X10 60-55			по запросу	NW 3	3	0,30	242
77508.1532	4049857011032			EPSA 315 150/5 2,5 0,5-WA 30X10 60-55			по запросу	NW 3	3	0,30	242
77508.1536	4049857011049			EPSA 315 150/5 2,5 0,5S-WA 30X10 60-55			по запросу	NW 3	3	0,30	242
77508.1541	4049857057610			EPSA 315 150/5 5,0 0,2-WA 30X10 60-55			по запросу	NW 3	3	0,30	242
77508.1542	4049857057627			EPSA 315 150/5 5,0 0,5-WA 30X10 60-55			по запросу	NW 3	3	0,30	242
77508.1546	4049857057634			EPSA 315 150/5 5,0 0,5S-WA 30X10 60-55			по запросу	NW 3	3	0,30	242
77508.1562	4049857057658			EPSA 315 150/5 10 0,5-WA 30X10 60-55			по запросу	NW 3	3	0,30	242
77508.1631	4049857011056			EPSA 315 200/5 2,5 0,2-WA 30X10 60-55			по запросу	NW 3	3	0,30	242
77508.1632	4049857057665			EPSA 315 200/5 2,5 0,5-WA 30X10 60-55			по запросу	NW 3	3	0,30	242
77508.1636	4049857057672			EPSA 315 200/5 2,5 0,5S-WA 30X10 60-55			по запросу	NW 3	3	0,30	242
77508.1641	4049857057689			EPSA 315 200/5 5,0 0,2-WA 30X10 60-55			по запросу	NW 3	3	0,30	242
77508.1642	4049857057696			EPSA 315 200/5 5,0 0,5-WA 30X10 60-55			по запросу	NW 3	3	0,30	242
77508.1646	4049857011063			EPSA 315 200/5 5,0 0,5S-WA 30X10 60-55			по запросу	NW 3	3	0,30	242
77508.1662	4049857057719			EPSA 315 200/5 10 0,5-WA 30X10 60-55			по запросу	NW 3	3	0,30	242
77508.1672	4049857011094			EPSA 315 200/5 15 0,5-WA 30X10 60-55			по запросу	NW 3	3	0,30	242
77508.1731	4049857011162			EPSA 315 250/5 2,5 0,2-WA 30X10 60-55			по запросу	NW 3	3	0,30	242
77508.1732	4049857057726			EPSA 315 250/5 2,5 0,5-WA 30X10 60-55			по запросу	NW 3	3	0,30	242
77508.1736	4049857011179			EPSA 315 250/5 2,5 0,5S-WA 30X10 60-55			по запросу	NW 3	3	0,30	242
77508.1741	4049857057733			EPSA 315 250/5 5,0 0,2-WA 30X10 60-55			по запросу	NW 3	3	0,30	242
77508.1742	4049857057740			EPSA 315 250/5 5,0 0,5-WA 30X10 60-55			по запросу	NW 3	3	0,30	242
77508.1746	4049857057757			EPSA 315 250/5 5,0 0,5S-WA 30X10 60-55			по запросу	NW 3	3	0,35	242
77508.1762	4049857057764			EPSA 315 250/5 10 0,5-WA 30X10 60-55			по запросу	NW 3	3	0,30	242
77508.1766	4049857057771			EPSA 315 250/5 10 0,5S-WA 30X10 60-55			по запросу	NW 3	3	0,30	242
77508.1772	4049857057788			EPSA 315 250/5 15 0,5-WA 30X10 60-55			по запросу	NW 3	3	0,30	242
77508.1831	4049857011186			EPSA 315 300/5 2,5 0,2-WA 30X10 60-55			по запросу	NW 3	3	0,30	242
77508.1832	4049857011193			EPSA 315 300/5 2,5 0,5-WA 30X10 60-55			по запросу	NW 3	3	0,30	242
77508.1836	4049857011209			EPSA 315 300/5 2,5 0,5S-WA 30X10 60-55			по запросу	NW 3	3	0,30	242
77508.1841	4049857057795			EPSA 315 300/5 5,0 0,2-WA 30X10 60-55			по запросу	NW 3	3	0,30	242
77508.1842	4049857057801			EPSA 315 300/5 5,0 0,5-WA 30X10 60-55			по запросу	NW 3	3	0,30	242
77508.1846	4049857011216			EPSA 315 300/5 5,0 0,5S-WA 30X10 60-55			по запросу	NW 3	3	0,30	242
77508.1862	4049857057818			EPSA 315 300/5 10 0,5-WA 30X10 60-55			по запросу	NW 3	3	0,30	242
77508.1866	4049857011223			EPSA 315 300/5 10 0,5S-WA 30X10 60-55			по запросу	NW 3	3	0,30	242
77508.1872	4049857011230			EPSA 315 300/5 15 0,5-WA 30X10 60-55			по запросу	NW 3	3	0,30	242
77508.1931	4049857011247			EPSA 315 400/5 2,5 0,2-WA 30X10 60-55			по запросу	NW 3	3	0,30	242
77508.1932	4049857011254			EPSA 315 400/5 2,5 0,5-WA 30X10 60-55			по запросу	NW 3	3	0,30	242
77508.1936	4049857011285			EPSA 315 400/5 2,5 0,5S-WA 30X10 60-55			по запросу	NW 3	3	0,30	242
77508.1941	4049857057825			EPSA 315 400/5 5,0 0,2-WA 30X10 60-55			по запросу	NW 3	3	0,30	242
77508.1942	4049857057832			EPSA 315 400/5 5,0 0,5-WA 30X10 60-55			по запросу	NW 3	3	0,28	242
77508.1946	4049857057849			EPSA 315 400/5 5,0 0,5S-WA 30X10 60-55			по запросу	NW 3	3	0,30	242
77508.1961	4049857057856			EPSA 315 400/5 10 0,2-WA 30X10 60-55			по запросу	NW 3	3	0,30	243
77508.1962	4049857057863			EPSA 315 400/5 10 0,5-WA 30X10 60-55			по запросу	NW 3	3	0,30	243
77508.1966	4049857057870			EPSA 315 400/5 10 0,5S-WA 30X10 60-55			по запросу	NW 3	3	0,30	243
77508.1971	4049857011308			EPSA 315 400/5 15 0,2-WA 30X10 60-55			по запросу	NW 3	3	0,30	243
77508.1972	4049857057887			EPSA 315 400/5 15 0,5-WA 30X10 60-55			по запросу	NW 3	3	0,30	243
77508.1976	4049857011353			EPSA 315 400/5 15 0,5S-WA 30X10 60-55			по запросу	NW 3	3	0,30	243
77508.2031	4049857011360			EPSA 315 500/5 2,5 0,2-WA 30X10 60-55			по запросу	NW 3	3	0,30	243
77508.2032	4049857011377			EPSA 315 500/5 2,5 0,5-WA 30X10 60-55			по запросу	NW 3	3	0,30	243
77508.2036	4049857011384			EPSA 315 500/5 2,5 0,5S-WA 30X10 60-55			по запросу	NW 3	3	0,30	243
77508.2041	4049857011391			EPSA 315 500/5 5,0 0,2-WA 30X10 60-55			по запросу	NW 3	3	0,30	243

Цифровой регистр поиска

Код для заказа	EAN-№	Типоразмер Ампер	Наименование	Надбавка из-за повышения стоимости Серебра Меди Ag Cu	Цена €	ГРУППА ЦЕН	Кол-во в упак.	Вес в кг	Стр.
77508.2042	4049857057894		EPSA 315 500/5 5,0 0,5-WA 30X10 60-55		по запросу	NW 3	3	0,30	243
77508.2046	4049857057900		EPSA 315 500/5 5,0 0,5S-WA 30X10 60-55		по запросу	NW 3	3	0,30	243
77508.2061	4049857011407		EPSA 315 500/5 10 0,2-WA 30X10 60-55		по запросу	NW 3	3	0,30	243
77508.2062	4049857057917		EPSA 315 500/5 10 0,5-WA 30X10 60-55		по запросу	NW 3	3	0,30	243
77508.2066	4049857057924		EPSA 315 500/5 10 0,5S-WA 30X10 60-55		по запросу	NW 3	3	0,30	243
77508.2071	4049857011414		EPSA 315 500/5 15 0,2-WA 30X10 60-55		по запросу	NW 3	3	0,30	243
77508.2072	4049857057931		EPSA 315 500/5 15 0,5-WA 30X10 60-55		по запросу	NW 3	3	0,30	243
77508.2076	4049857011421		EPSA 315 500/5 15 0,5S-WA 30X10 60-55		по запросу	NW 3	3	0,30	243
77508.2131	4049857011445		EPSA 315 600/5 2,5 0,2-WA 30X10 60-55		по запросу	NW 3	3	0,30	243
77508.2132	4049857011544		EPSA 315 600/5 2,5 0,5-WA 30X10 60-55		по запросу	NW 3	3	0,30	243
77508.2136	4049857011551		EPSA 315 600/5 2,5 0,5S-WA 30X10 60-55		по запросу	NW 3	3	0,30	243
77508.2141	4049857057948		EPSA 315 600/5 5,0 0,2-WA 30X10 60-55		по запросу	NW 3	3	0,30	243
77508.2142	4049857057955		EPSA 315 600/5 5,0 0,5-WA 30X10 60-55		по запросу	NW 3	3	0,30	243
77508.2146	4049857057962		EPSA 315 600/5 5,0 0,5S-WA 30X10 60-55		по запросу	NW 3	3	0,30	243
77508.2161	4049857011568		EPSA 315 600/5 10 0,2-WA 30X10 60-55		по запросу	NW 3	3	0,30	243
77508.2162	4049857057979		EPSA 315 600/5 10 0,5-WA 30X10 60-55		по запросу	NW 3	3	0,30	243
77508.2166	4049857011575		EPSA 315 600/5 10 0,5S-WA 30X10 60-55		по запросу	NW 3	3	0,30	243
77508.2171	4049857057986		EPSA 315 600/5 15 0,2-WA 30X10 60-55		по запросу	NW 3	3	0,30	243
77508.2172	4049857057993		EPSA 315 600/5 15 0,5-WA 30X10 60-55		по запросу	NW 3	3	0,30	243
77508.2176	4049857011582		EPSA 315 600/5 15 0,5S-WA 30X10 60-55		по запросу	NW 3	3	0,30	243
77509.1332	4049857121304		EPSA 317.1 100/5 2,5 0,5-WA 30X10 70-55		по запросу	NW 3	3	0,30	245
77509.1336	4049857121311		EPSA 317.1 100/5 2,5 0,5S-WA 30X10 70-55		по запросу	NW 3	3	0,30	245
77509.1342	4049857058075		EPSA 317.1 100/5 5,0 0,5-WA 30X10 70-55		по запросу	NW 3	3	0,30	245
77509.1391	4049857121328				по запросу	NW 3	3	0,30	245
77509.1432	4049857121335		EPSA 317.1 125/5 2,5 0,5-WA 30X10 70-55		по запросу	NW 3	3	0,30	245
77509.1436	4049857121342		EPSA 317.1 125/5 2,5 0,5S-WA 30X10 70-55		по запросу	NW 3	3	0,30	245
77509.1442	4049857121359		EPSA 317.1 125/5 5,0 0,5-WA 30X10 70-55		по запросу	NW 3	3	0,30	245
77509.1446	4049857121366		EPSA 317.1 125/5 5,0 0,5S-WA 30X10 70-55		по запросу	NW 3	3	0,30	245
77509.1491	4049857121373				по запросу	NW 3	3	0,30	245
77509.1531	4049857121380		EPSA 317.1 150/5 2,5 0,2-WA 30X10 70-55		по запросу	NW 3	3	0,30	245
77509.1532	4049857121397		EPSA 317.1 150/5 2,5 0,5-WA 30X10 70-55		по запросу	NW 3	3	0,30	245
77509.1536	4049857121403		EPSA 317.1 150/5 2,5 0,5S-WA 30X10 70-55		по запросу	NW 3	3	0,30	245
77509.1542	4049857058082		EPSA 317.1 150/5 5,0 0,5-WA 30X10 70-55		по запросу	NW 3	3	0,30	245
77509.1546	4049857121427		EPSA 317.1 150/5 5,0 0,5S-WA 30X10 70-55		по запросу	NW 3	3	0,30	245
77509.1631	4049857121434		EPSA 317.1 200/5 2,5 0,2-WA 30X10 70-55		по запросу	NW 3	3	0,30	245
77509.1632	4049857121441		EPSA 317.1 200/5 2,5 0,5-WA 30X10 70-55		по запросу	NW 3	3	0,30	245
77509.1636	4049857121458		EPSA 317.1 200/5 2,5 0,5S-WA 30X10 70-55		по запросу	NW 3	3	0,30	245
77509.1641	4049857121465		EPSA 317.1 200/5 5 0,2-WA 30X10 70-55		по запросу	NW 3	3	0,30	245
77509.1642	4049857121472		EPSA 317.1 200/5 5 0,5-WA 30X10 70-55		по запросу	NW 3	3	0,30	245
77509.1646	4049857121489		EPSA 317.1 200/5 5 0,5S-WA 30X10 70-55		по запросу	NW 3	3	0,30	245
77509.1662	4049857121496		EPSA 317.1 200/5 10 0,5-WA 30X10 70-55		по запросу	NW 3	3	0,30	245
77509.1666	4049857058099		EPSA 317.1 200/5 10 0,5S-WA 30X10 70-55		по запросу	NW 3	3	0,40	245
77509.1731	4049857121502		EPSA 317.1 250/5 2,5 0,2-WA 30X10 70-55		по запросу	NW 3	3	0,40	245
77509.1732	4049857121519		EPSA 317.1 250/5 2,5 0,5-WA 30X10 70-55		по запросу	NW 3	3	0,40	245
77509.1736	4049857121526		EPSA 317.1 250/5 2,5 0,5S-WA 30X10 70-55		по запросу	NW 3	3	0,40	245
77509.1741	4049857121533		EPSA 317.1 250/5 5 0,2-WA 30X10 70-55		по запросу	NW 3	3	0,40	245
77509.1742	4049857121540		EPSA 317.1 250/5 5 0,5-WA 30X10 70-55		по запросу	NW 3	3	0,40	245
77509.1746	4049857121557		EPSA 317.1 250/5 5 0,5S-WA 30X10 70-55		по запросу	NW 3	3	0,40	245
77509.1762	4049857121564		EPSA 317.1 250/5 10 0,5-WA 30X10 70-55		по запросу	NW 3	3	0,40	245
77509.1766	4049857121571		EPSA 317.1 250/5 10 0,5S-WA 30X10 70-55		по запросу	NW 3	3	0,40	245
77509.1831	4049857121588		EPSA 317.1 300/5 2,5 0,2-WA 30X10 70-55		по запросу	NW 3	3	0,40	245
77509.1832	4049857121595		EPSA 317.1 300/5 2,5 0,5-WA 30X10 70-55		по запросу	NW 3	3	0,40	245
77509.1836	4049857121601		EPSA 317.1 300/5 2,5 0,5S-WA 30X10 70-55		по запросу	NW 3	3	0,40	245
77509.1841	4049857121618		EPSA 317.1 300/5 5 0,2-WA 30X10 70-55		по запросу	NW 3	3	0,40	245
77509.1842	4049857121625		EPSA 317.1 300/5 5 0,5-WA 30X10 70-55		по запросу	NW 3	3	0,40	245
77509.1846	4049857121632		EPSA 317.1 300/5 5 0,5S-WA 30X10 70-55		по запросу	NW 3	3	0,40	245
77509.1862	4049857121649		EPSA 317.1 300/5 10 0,5-WA 30X10 70-55		по запросу	NW 3	3	0,40	245
77509.1866	4049857121656		EPSA 317.1 300/5 10 0,5S-WA 30X10 70-55		по запросу	NW 3	3	0,40	245
77509.1876	4049857121663		EPSA 317.1 300/5 15 0,5S-WA 30X10 70-55		по запросу	NW 3	3	0,40	245
77509.1931	4049857121670		EPSA 317.1 400/5 2,5 0,2-WA 30X10 70-55		по запросу	NW 3	3	0,40	245
77509.1932	4049857121687		EPSA 317.1 400/5 2,5 0,5-WA 30X10 70-55		по запросу	NW 3	3	0,40	245
77509.1936	4049857121694		EPSA 317.1 400/5 2,5 0,5S-WA 30X10 70-55		по запросу	NW 3	3	0,40	245
77509.1941	4049857121700		EPSA 317.1 400/5 5 0,2-WA 30X10 70-55		по запросу	NW 3	3	0,40	245
77509.1942	4049857121717		EPSA 317.1 400/5 5 0,5-WA 30X10 70-55		по запросу	NW 3	3	0,40	245
77509.1946	4049857058105		EPSA 317.1 400/5 5,0 0,5S-WA 30X10 70-55		по запросу	NW 3	3	0,40	245
77509.1962	4049857121731		EPSA 317.1 400/5 10 0,5-WA 30X10 70-55		по запросу	NW 3	3	0,40	245
77509.1966	4049857121748		EPSA 317.1 400/5 10 0,5S-WA 30X10 70-55		по запросу	NW 3	3	0,40	245
77509.1976	4049857121755		EPSA 317.1 400/5 15 0,5S-WA 30X10 70-55		по запросу	NW 3	3	0,40	245
77509.2031	4049857121762		EPSA 317.1 500/5 2,5 0,2-WA 30X10 70-55		по запросу	NW 3	3	0,40	245
77509.2032	4049857121779		EPSA 317.1 500/5 2,5 0,5-WA 30X10 70-55		по запросу	NW 3	3	0,40	245
77509.2036	4049857121786		EPSA 317.1 500/5 2,5 0,5S-WA 30X10 70-55		по запросу	NW 3	3	0,40	245
77509.2041	4049857121793		EPSA 317.1 500/5 5 0,2-WA 30X10 70-55		по запросу	NW 3	3	0,40	245
77509.2042	4049857121809		EPSA 317.1 500/5 5 0,5-WA 30X10 70-55		по запросу	NW 3	3	0,40	246
77509.2046	4049857121816		EPSA 317.1 500/5 5,0 0,5S-WA 30X10 70-55		по запросу	NW 3	3	0,40	246
77509.2062	4049857121823		EPSA 317.1 500/5 10 0,5-WA 30X10 70-55		по запросу	NW 3	3	0,40	246
77509.2066	4049857121830		EPSA 317.1 500/5 10 0,5S-WA 30X10 70-55		по запросу	NW 3	3	0,40	246
77509.2072	4049857121847		EPSA 317.1 500/5 15 0,5-WA 30X10 70-55		по запросу	NW 3	3	0,40	246
77509.2076	4049857121854		EPSA 317.1 500/5 15 0,5S-WA 30X10 70-55		по запросу	NW 3	3	0,40	246
77509.2131	4049857121861		EPSA 317.1 600/5 2,5 0,2-WA 30X10 70-55		по запросу	NW 3	3	0,40	246
77509.2132	4049857121878		EPSA 317.1 600/5 2,5 0,5-WA 30X10 70-55		по запросу	NW 3	3	0,40	246

Цифровой регистр поиска

Код для заказа	EAN-№	Типоразмер Ампер	Наименование	Надбавка из-за повышения стоимости Серебра Меди Ag Cu	Цена €	ГРУППА ЦЕН	Кол-во в упак.	Вес в кг	Стр.
77509.2136	4049857121885		EPSA 317.1 600/5 2,5 0,5s-WA 30X10 70-55		по запросу	NW 3	3	0,40	246
77509.2141	4049857121892		EPSA 317.1 600/5 5 0,2-WA 30X10 70-55		по запросу	NW 3	3	0,40	246
77509.2142	4049857121908		EPSA 317.1 600/5 5 0,5-WA 30X10 70-55		по запросу	NW 3	3	0,40	246
77509.2146	4049857121915		EPSA 317.1 600/5 5,0 0,5S-WA 30X10 70-55		по запросу	NW 3	3	0,40	246
77509.2161	4049857121922		EPSA 317.1 600/5 10 0,2-WA 30X10 70-55		по запросу	NW 3	3	0,40	246
77509.2162	4049857121939		EPSA 317.1 600/5 10 0,5-WA 30X10 70-55		по запросу	NW 3	3	0,40	246
77509.2166	4049857121946		EPSA 317.1 600/5 10 0,5S-WA 30X10 70-55		по запросу	NW 3	3	0,40	246
77509.2172	4049857103164		EPSA 317.1 600/5 15 0,5-WA 30X10 70-55		по запросу	NW 3	3	0,40	246
77509.2176	4049857121960		EPSA 317.1 600/5 15 0,5S-WA 30X10 70-55		по запросу	NW 3	3	0,40	246
77510.1132	4049857121977		EPSA 317.2 75/5 2,5 0,5-WA 30X10 70-75		по запросу	NW 3	3	0,40	247
77510.1142	4049857121984		EPSA 317.2 100/5 5,0 0,5-WA 30X10 70-75		по запросу	NW 3	3	0,40	247
77510.1192	4049857121991		EPSA 317.2 100/5 2,5 0,5		по запросу	NW 3	3	0,40	247
77510.1196	4049857122004		EPSA 317.2 100/5 2,5 0,5s		по запросу	NW 3	3	0,40	247
77510.1331	4049857122011		EPSA 317.2 100/5 5,0 0,2-WA 30X10 70-75		по запросу	NW 3	3	0,40	247
77510.1346	4049857058112		EPSA 317.2 100/5 5,0 0,5S-WA 30X10 70-75		по запросу	NW 3	3	0,35	247
77510.1431	4049857122028		EPSA 317.2 125/5 5,0 0,2-WA 30X10 70-75		по запросу	NW 3	3	0,35	247
77510.1531	4049857122035		EPSA 317.2 150/5 5,0 0,2-WA 30X10 70-75		по запросу	NW 3	3	0,35	247
77510.1562	4049857103171		EPSA 317.2 150/5 10 0,5-WA 30X10 70-75		по запросу	NW 3	3	0,35	247
77510.1566	4049857122059		EPSA 317.2 150/5 10 0,5s-WA 30X10 70-75		по запросу	NW 3	3	0,35	247
77510.1661	4049857122066		EPSA 317.2 200/5 10 0,2-WA 30X10 70-75		по запросу	NW 3	3	0,35	247
77510.1672	4049857122073		EPSA 317.2 200/5 15 0,5-WA 30X10 70-75		по запросу	NW 3	3	0,35	247
77510.1676	4049857122080		EPSA 317.2 200/5 15 0,5s-WA 30X10 70-75		по запросу	NW 3	3	0,35	247
77510.1761	4049857122097		EPSA 317.2 250/5 10 0,2-WA 30X10 70-75		по запросу	NW 3	3	0,35	247
77510.1772	4049857122103		EPSA 317.2 250/5 15 0,5-WA 30X10 70-75		по запросу	NW 3	3	0,35	247
77510.1776	4049857122110		EPSA 317.2 250/5 15 0,5s-WA 30X10 70-75		по запросу	NW 3	3	0,35	247
77510.1861	4049857122127		EPSA 317.2 300/5 10 0,2-WA 30X10 70-75		по запросу	NW 3	3	0,35	247
77510.1872	4049857122134		EPSA 317.2 300/5 15 0,5-WA 30X10 70-75		по запросу	NW 3	3	0,35	247
77510.1961	4049857122141		EPSA 317.2 400/5 10 0,2-WA 30X10 70-75		по запросу	NW 3	3	0,35	247
77510.1972	4049857122158		EPSA 317.2 400/5 15 0,5-WA 30X10 70-75		по запросу	NW 3	3	0,35	247
77510.2061	4049857122165		EPSA 317.2 500/5 10 0,2-WA 30X10 70-75		по запросу	NW 3	3	0,35	247
77511.1632	4049857122172		EPSA 415 200/5 2,5 0,5-WA 40X10 60-55		по запросу	NW 3	3	0,28	244
77511.1642	4049857058143		EPSA 415 200/5 5,0 0,5-WA 40X10 60-55		по запросу	NW 3	3	0,28	244
77511.1732	4049857122189		EPSA 415 250/5 2,5 0,5-WA 40X10 60-55		по запросу	NW 3	3	0,28	244
77511.1736	4049857122196		EPSA 415 250/5 2,5 0,5s-WA 40X10 60-55		по запросу	NW 3	3	0,28	244
77511.1742	4049857058150		EPSA 415 250/5 5,0 0,5-WA 40X10 60-55		по запросу	NW 3	3	0,28	244
77511.1746	4049857122219		EPSA 415 250/5 5,0 0,5s-WA 40X10 60-55		по запросу	NW 3	3	0,28	244
77511.1832	4049857122226		EPSA 415 300/5 2,5 0,5-WA 40X10 60-55		по запросу	NW 3	3	0,28	244
77511.1836	4049857122233		EPSA 415 300/5 2,5 0,5s-WA 40X10 60-55		по запросу	NW 3	3	0,28	244
77511.1842	4049857058167		EPSA 415 300/5 5,0 0,5-WA 40X12 60-55		по запросу	NW 3	3	0,28	244
77511.1846	4049857122240		EPSA 415 300/5 5,0 0,5s-WA 40X12 60-55		по запросу	NW 3	3	0,28	244
77511.1862	4049857058174		EPSA 415 300/5 10 0,5-WA 40X12 60-55		по запросу	NW 3	3	0,28	244
77511.1931	4049857122264		EPSA 415 400/5 2,5 0,2-WA 40X10 60-55		по запросу	NW 3	3	0,28	244
77511.1932	4049857122271		EPSA 415 400/5 2,5 0,5-WA 40X10 60-55		по запросу	NW 3	3	0,28	244
77511.1936	4049857122288		EPSA 415 400/5 2,5 0,5s-WA 40X10 60-55		по запросу	NW 3	3	0,28	244
77511.1941	4049857058181		EPSA 415 400/5 5,0 0,2-WA 40X10 60-55		по запросу	NW 3	3	0,28	244
77511.1942	4049857058198		EPSA 415 400/5 5,0 0,5-WA 40X12 60-55		по запросу	NW 3	3	0,28	244
77511.1946	4049857058204		EPSA 415 400/5 5,0 0,5s-WA 40X12 60-55		по запросу	NW 3	3	0,28	244
77511.1962	4049857058211		EPSA 415 400/5 10 0,5-WA 40X12 60-55		по запросу	NW 3	3	0,28	244
77511.1966	4049857122318		EPSA 415 400/5 10 0,5s-WA 40X12 60-55		по запросу	NW 3	3	0,28	244
77511.2031	4049857122325		EPSA 415 500/5 2,5 0,2-WA 40X10 60-55		по запросу	NW 3	3	0,28	244
77511.2032	4049857122332		EPSA 415 500/5 2,5 0,5-WA 40X10 60-55		по запросу	NW 3	3	0,28	244
77511.2036	4049857122349		EPSA 415 500/5 2,5 0,5s-WA 40X10 60-55		по запросу	NW 3	3	0,28	244
77511.2041	4049857058228		EPSA 415 500/5 5,0 0,2-WA 40X12 60-55		по запросу	NW 3	3	0,28	244
77511.2042	4049857058235		EPSA 415 500/5 5,0 0,5-WA 40X12 60-55		по запросу	NW 3	3	0,28	244
77511.2046	4049857122363		EPSA 415 500/5 5,0 0,5s-WA 40X12 60-55		по запросу	NW 3	3	0,28	244
77511.2062	4049857058242		EPSA 415 500/5 10 0,5-WA 40X12 60-55		по запросу	NW 3	3	0,28	244
77511.2066	4049857058259		EPSA 415 500/5 10 0,5S-WA 40X12 60-55		по запросу	NW 3	3	0,30	244
77511.2131	4049857122387		EPSA 415 600/5 2,5 0,2-WA 40X10 60-55		по запросу	NW 3	3	0,28	244
77511.2132	4049857122394		EPSA 415 600/5 2,5 0,5-WA 40X10 60-55		по запросу	NW 3	3	0,28	244
77511.2136	4049857122400		EPSA 415 600/5 2,5 0,5s-WA 40X10 60-55		по запросу	NW 3	3	0,28	244
77511.2141	4049857058266		EPSA 415 600/5 5,0 0,2-WA 40X10 60-55		по запросу	NW 3	3	0,28	244
77511.2142	4049857058273		EPSA 415 600/5 5,0 0,5-WA 40X12 60-55		по запросу	NW 3	3	0,28	244
77511.2146	4049857122424		EPSA 415 600/5 5,0 0,5s-WA 40X12 60-55		по запросу	NW 3	3	0,28	244
77511.2162	4049857058280		EPSA 415 600/5 10 0,5-WA 40X12 60-55		по запросу	NW 3	3	0,28	244
77511.2166	4049857122431		EPSA 415 600/5 10 0,5s-WA 40X12 60-55		по запросу	NW 3	3	0,28	244
77511.2172	4049857122448		EPSA 415 600/5 15 0,5-WA 40X12 60-55		по запросу	NW 3	3	0,28	244
77512.1532	4049857122455		EPSA 417.1 150/5 2,5 0,5-WA 40X12 70-55		по запросу	NW 3	3	0,28	248
77512.1536	4049857122462		EPSA 417.1 150/5 2,5 0,5S-WA 40X12 70-55		по запросу	NW 3	3	0,28	248
77512.1546	4049857058303		EPSA 417.1 150/5 5,0 0,5S-WA 40X12 70-55		по запросу	NW 3	3	0,40	248
77512.1592	4049857122479		EPSA 417.1 150/5 2,5 0,5s		по запросу	NW 3	3	0,40	248
77512.1631	4049857122486		EPSA 417.1 200/5 2,5 0,2-WA 40X12 70-55		по запросу	NW 3	3	0,40	248
77512.1632	4049857122493		EPSA 417.1 200/5 2,5 0,5-WA 40X12 70-55		по запросу	NW 3	3	0,40	248
77512.1636	4049857058310		EPSA 417.1 200/5 2,5 0,5S-WA 40X12 70-55		по запросу	NW 3	3	0,40	248
77512.1646	4049857011711		EPSA 417.1 200/5 5,0 0,5S-WA 40X12 70-55		по запросу	NW 3	3	0,40	248
77512.1731	4049857122509		EPSA 417.1 250/5 2,5 0,2-WA 40X12 70-55		по запросу	NW 3	3	0,40	248
77512.1732	4049857122516		EPSA 417.1 250/5 2,5 0,5-WA 40X12 70-55		по запросу	NW 3	3	0,40	248
77512.1736	4049857122523		EPSA 417.1 250/5 2,5 0,5S-WA 40X12 70-55		по запросу	NW 3	3	0,40	248
77512.1742	4049857122530		EPSA 417.1 250/5 5,0 0,5-WA 40X12 70-55		по запросу	NW 3	3	0,40	248
77512.1746	4049857058327		EPSA 417.1 250/5 5,0 0,5S-WA 40X12 70-55		по запросу	NW 3	3	0,40	248
77512.1766	4049857058334		EPSA 417.1 250/5 10 0,5S-WA 40X12 70-55		по запросу	NW 3	3	0,40	248

Цифровой регистр поиска

Код для заказа	EAN-№	Типоразмер Ампер	Наименование	Надбавка из-за повышения стоимости Серебра Меди Ag Cu	Цена €	ГРУППА ЦЕН	Кол-во в упак.	Вес в кг	Стр.
77512.1831	4049857103188		EPСА 417.1 300/5 2,5 0,2-WA 40X12 70-55		по запросу	NW 3	3	0,40	248
77512.1832	4049857122561		EPСА 417.1 300/5 2,5 0,5-WA 40X12 70-55		по запросу	NW 3	3	0,40	248
77512.1836	4049857122578		EPСА 417.1 300/5 2,5 0,5S-WA 40X12 70-55		по запросу	NW 3	3	0,40	248
77512.1841	4049857122585		EPСА 417.1 300/5 5,0 0,2-WA 40X12 70-55		по запросу	NW 3	3	0,40	248
77512.1842	4049857122592		EPСА 417.1 300/5 5,0 0,5-WA 40X12 70-55		по запросу	NW 3	3	0,40	248
77512.1846	4049857058341		EPСА 417.1 300/5 5,0 0,5S-WA 40X12 70-55		по запросу	NW 3	3	0,40	248
77512.1862	4049857122608		EPСА 417.1 300/5 10 0,5-WA 40X12 70-55		по запросу	NW 3	3	0,40	248
77512.1866	4049857058358		EPСА 417.1 300/5 10 0,5S-WA 40X12 70-55		по запросу	NW 3	3	0,40	248
77512.1931	4049857122622		EPСА 417.1 400/5 2,5 0,2-WA 40X12 70-55		по запросу	NW 3	3	0,40	248
77512.1932	4049857122639		EPСА 417.1 400/5 2,5 0,5-WA 40X12 70-55		по запросу	NW 3	3	0,40	248
77512.1936	4049857122646		EPСА 417.1 400/5 2,5 0,5S-WA 40X12 70-55		по запросу	NW 3	3	0,40	248
77512.1941	4049857122653		EPСА 417.1 400/5 5,0 0,2-WA 40X12 70-55		по запросу	NW 3	3	0,40	248
77512.1942	4049857122660		EPСА 417.1 400/5 5,0 0,5-WA 40X12 70-55		по запросу	NW 3	3	0,40	248
77512.1946	4049857122677		EPСА 417.1 400/5 5,0 0,5S-WA 40X12 70-55		по запросу	NW 3	3	0,40	248
77512.1962	4049857122684		EPСА 417.1 400/5 10 0,5-WA 40X12 70-55		по запросу	NW 3	3	0,40	248
77512.1966	4049857122691		EPСА 417.1 400/5 10 0,5S-WA 40X12 70-55		по запросу	NW 3	3	0,40	248
77512.1976	4049857122707		EPСА 417.1 400/5 15 0,5S-WA 40X12 70-55		по запросу	NW 3	3	0,40	248
77512.2031	4049857122714		EPСА 417.1 500/5 2,5 0,2-WA 40X12 70-55		по запросу	NW 3	3	0,40	248
77512.2032	4049857122721		EPСА 417.1 500/5 2,5 0,5-WA 40X12 70-55		по запросу	NW 3	3	0,40	248
77512.2036	4049857122738		EPСА 417.1 500/5 2,5 0,5S-WA 40X12 70-55		по запросу	NW 3	3	0,40	248
77512.2041	4049857122745		EPСА 417.1 500/5 5,0 0,2-WA 40X12 70-55		по запросу	NW 3	3	0,40	248
77512.2042	4049857122752		EPСА 417.1 500/5 5,0 0,5-WA 40X12 70-55		по запросу	NW 3	3	0,40	248
77512.2046	4049857058365		EPСА 417.1 500/5 5,0 0,5S-WA 40X12 70-55		по запросу	NW 3	3	0,40	248
77512.2062	4049857122776		EPСА 417.1 500/5 10 0,5-WA 40X12 70-55		по запросу	NW 3	3	0,40	248
77512.2066	4049857058372		EPСА 417.1 500/5 10 0,5S-WA 40X12 70-55		по запросу	NW 3	3	0,30	248
77512.2076	4049857122783		EPСА 417.1 500/5 15 0,5S-WA 40X12 70-55		по запросу	NW 3	3	0,40	248
77512.2131	4049857122790		EPСА 417.1 600/5 2,5 0,2-WA 40X12 70-55		по запросу	NW 3	3	0,40	248
77512.2132	4049857122806		EPСА 417.1 600/5 2,5 0,5-WA 40X12 70-55		по запросу	NW 3	3	0,40	248
77512.2136	4049857122813		EPСА 417.1 600/5 2,5 0,5S-WA 40X12 70-55		по запросу	NW 3	3	0,40	248
77512.2141	4049857122820		EPСА 417.1 600/5 5,0 0,2-WA 40X12 70-55		по запросу	NW 3	3	0,40	248
77512.2142	4049857122837		EPСА 417.1 600/5 5,0 0,5-WA 40X12 70-55		по запросу	NW 3	3	0,40	248
77512.2146	4049857058389		EPСА 417.1 600/5 5,0 0,5S-WA 40X12 70-55		по запросу	NW 3	3	0,40	248
77512.2162	4049857122844		EPСА 417.1 600/5 10 0,5-WA 40X12 70-55		по запросу	NW 3	3	0,40	248
77512.2166	4049857058396		EPСА 417.1 600/5 10 0,5S-WA 40X12 70-55		по запросу	NW 3	3	0,40	248
77512.2172	4049857122868		EPСА 417.1 600/5 15 0,5-WA 40X12 70-55		по запросу	NW 3	3	0,40	248
77512.2176	4049857122875		EPСА 417.1 600/5 15 0,5S-WA 40X12 70-55		по запросу	NW 3	3	0,40	248
77512.2231	4049857122882		EPСА 417.1 750/5 2,5 0,2-WA 40X12 70-55		по запросу	NW 3	3	0,40	248
77512.2232	4049857122899		EPСА 417.1 750/5 2,5 0,5-WA 40X12 70-55		по запросу	NW 3	3	0,40	248
77512.2236	4049857122905		EPСА 417.1 750/5 2,5 0,5S-WA 40X12 70-55		по запросу	NW 3	3	0,40	249
77512.2241	4049857122912		EPСА 417.1 750/5 5,0 0,2-WA 40X12 70-55		по запросу	NW 3	3	0,40	249
77512.2242	4049857122929		EPСА 417.1 750/5 5,0 0,5-WA 40X12 70-55		по запросу	NW 3	3	0,40	249
77512.2246	4049857122936		EPСА 417.1 750/5 5,0 0,5S-WA 40X12 70-55		по запросу	NW 3	3	0,40	249
77512.2262	4049857122943		EPСА 417.1 750/5 10 0,5-WA 40X12 70-55		по запросу	NW 3	3	0,40	249
77512.2266	4049857122950		EPСА 417.1 750/5 10 0,5S-WA 40X12 70-55		по запросу	NW 3	3	0,40	249
77512.2272	4049857122967		EPСА 417.1 750/5 15 0,5-WA 40X12 70-55		по запросу	NW 3	3	0,40	249
77512.2276	4049857122974		EPСА 417.1 750/5 15 0,5S-WA 40X12 70-55		по запросу	NW 3	3	0,40	249
77512.2331	4049857122981		EPСА 417.1 800/5 2,5 0,2-WA 40X12 70-55		по запросу	NW 3	3	0,40	249
77512.2332	4049857122998		EPСА 417.1 800/5 2,5 0,5-WA 40X12 70-55		по запросу	NW 3	3	0,40	249
77512.2336	4049857123001		EPСА 417.1 800/5 2,5 0,5S-WA 40X12 70-55		по запросу	NW 3	3	0,40	249
77512.2341	4049857123018		EPСА 417.1 800/5 5,0 0,2-WA 40X12 70-55		по запросу	NW 3	3	0,40	249
77512.2342	4049857123025		EPСА 417.1 800/5 5,0 0,5-WA 40X12 70-55		по запросу	NW 3	3	0,40	249
77512.2346	4049857123032		EPСА 417.1 800/5 5,0 0,5S-WA 40X12 70-55		по запросу	NW 3	3	0,40	249
77512.2362	4049857058402		EPСА 417.1 800/5 10 0,5-WA 40X12 70-55		по запросу	NW 3	3	0,40	249
77512.2366	4049857123056		EPСА 417.1 800/5 10 0,5S-WA 40X12 70-55		по запросу	NW 3	3	0,40	249
77512.2372	4049857123063		EPСА 417.1 800/5 15 0,5-WA 40X12 70-55		по запросу	NW 3	3	0,40	249
77512.2376	4049857123070		EPСА 417.1 800/5 15 0,5S-WA 40X12 70-55		по запросу	NW 3	3	0,40	249
77512.2431	4049857123087		EPСА 417.1 1000/5 2,5 0,2-WA 40X12 70-55		по запросу	NW 3	3	0,40	249
77512.2432	4049857123094		EPСА 417.1 1000/5 2,5 0,5-WA 40X12 70-55		по запросу	NW 3	3	0,40	249
77512.2436	4049857123101		EPСА 417.1 1000/5 2,5 0,5S-WA 40X12 70-55		по запросу	NW 3	3	0,40	249
77512.2441	4049857123117		EPСА 417.1 1000/5 5,0 0,2-WA 40X12 70-55		по запросу	NW 3	3	0,40	249
77512.2442	4049857123124		EPСА 417.1 1000/5 5,0 0,5-WA 40X12 70-55		по запросу	NW 3	3	0,40	249
77512.2446	4049857058419		EPСА 417.1 1000/5 5,0 0,5S-WA 40X12 70-55		по запросу	NW 3	3	0,40	249
77512.2461	4049857123148		EPСА 417.1 1000/5 5,0 0,2-WA 40X12 70-55		по запросу	NW 3	3	0,40	249
77512.2462	4049857123155		EPСА 417.1 1000/5 10 0,5-WA 40X12 70-55		по запросу	NW 3	3	0,40	249
77512.2466	4049857123162		EPСА 417.1 1000/5 10 0,5S-WA 40X12 70-55		по запросу	NW 3	3	0,40	249
77512.2472	4049857123179		EPСА 417.1 1000/5 15 0,5-WA 40X12 70-55		по запросу	NW 3	3	0,40	249
77512.2476	4049857123186		EPСА 417.1 1000/5 15 0,5S-WA 40X12 70-55		по запросу	NW 3	3	0,40	249
77514.1531	4049857058433		EPСА 417.2 150/5 2,5 0,2-WA 40X12 70-75		по запросу	NW 3	3	0,40	250
77514.1591	4049857123193		EPСА 417.1 150/5 2,5 0,2		по запросу	NW 3	3	0,40	250
77514.1641	4049857123209		EPСА 417.2 200/5 5 0,2-WA 40X12 70-75		по запросу	NW 3	3	0,40	250
77514.1642	4049857123216		EPСА 417.2 200/5 5 0,5-WA 40X12 70-75		по запросу	NW 3	3	0,40	250
77514.1662	4049857123223		EPСА 417.2 200/5 10 0,5-WA 40X12 70-75		по запросу	NW 3	3	0,40	250
77514.1666	4049857058440		EPСА 417.2 200/5 10 0,5S-WA 40X12 70-75		по запросу	NW 3	3	0,40	250
77514.1761	4049857123247		EPСА 417.2 250/5 10 0,2-WA 40X12 70-75		по запросу	NW 3	3	0,40	250
77514.1771	4049857123254		EPСА 417.2 250/5 15 0,2-WA 40X12 70-75		по запросу	NW 3	3	0,40	250
77514.1772	4049857123261		EPСА 417.2 250/5 15 0,5-WA 40X12 70-75		по запросу	NW 3	3	0,40	250
77514.1861	4049857123278		EPСА 417.2 300/5 10 0,2-WA 40X12 70-75		по запросу	NW 3	3	0,40	250
77514.1871	4049857123285		EPСА 417.2 300/5 15 0,2-WA 40X12 70-75		по запросу	NW 3	3	0,40	250
77514.1872	4049857123292		EPСА 417.2 300/5 15 0,5-WA 40X12 70-75		по запросу	NW 3	3	0,40	250
77514.1876	4049857123308		EPСА 417.2 300/5 15 0,5S-WA 40X12 70-75		по запросу	NW 3	3	0,40	250

Цифровой регистр поиска

Код для заказа	EAN-№	Типоразмер	Ампер	Наименование	Надбавка из-за повышения стоимости		Цена €	ГРУППА ЦЕН	Кол-во в упак.	Вес в кг	Стр.
					Серебра	Меди Cu					
77514.1961	4049857123315			EPСА 417.2 400/5 10 0,2-WA 40X12 70-75			по запросу	NW 3	3	0,40	250
77514.1971	4049857123322			EPСА 417.2 400/5 15 0,2-WA 40X12 70-75			по запросу	NW 3	3	0,40	250
77514.1972	4049857123339			EPСА 417.2 400/5 15 0,5-WA 40X12 70-75			по запросу	NW 3	3	0,40	250
77514.2061	4049857123346			EPСА 417.2 500/5 10 0,2-WA 40X12 70-75			по запросу	NW 3	3	0,40	250
77514.2071	4049857123353			EPСА 417.2 500/5 15 0,2-WA 40X12 70-75			по запросу	NW 3	3	0,40	250
77514.2072	4049857123360			EPСА 417.2 500/5 15 0,5-WA 40X12 70-75			по запросу	NW 3	3	0,40	250
77514.2161	4049857123377			EPСА 417.2 600/5 10 0,2-WA 40X12 70-75			по запросу	NW 3	3	0,40	250
77514.2171	4049857123384			EPСА 417.2 600/5 15 0,2-WA 40X12 70-75			по запросу	NW 3	3	0,40	250
77514.2261	4049857123391			EPСА 417.2 750/5 10 0,2-WA 40X12 70-75			по запросу	NW 3	3	0,40	250
77514.2271	4049857123407			EPСА 417.2 750/5 15 0,2-WA 40X12 70-75			по запросу	NW 3	3	0,40	250
77514.2361	4049857058464			EPСА 417.2 800/5 10 0,2-WA 40X12 70-75			по запросу	NW 3	3	0,40	250
77514.2371	4049857123414			EPСА 417.2 800/5 15 0,2-WA 40X12 70-75			по запросу	NW 3	3	0,40	250
77514.2471	4049857123421			EPСА 417.2 1000/5 15 0,2-WA 40X12 70-75			по запросу	NW 3	3	0,40	250
77516.1831	4049857123438			EPСА 514 300/5 2,5 0,2-WA 40X30 100-40			по запросу	NW 3	3	0,40	253
77516.1841	4049857123445			EPСА 514 300/5 5 0,2-WA 40X30 100-40			по запросу	NW 3	3	0,40	253
77516.1842	4049857123452			EPСА 514 300/5 5 0,5-WA 40X30 100-40			по запросу	NW 3	3	0,40	253
77516.1846	4049857123469			EPСА 514 300/5 5 0,5s-WA 40X30 100-40			по запросу	NW 3	3	0,40	253
77516.1861	4049857123476			EPСА 514 300/5 10 0,2-WA 40X30 100-40			по запросу	NW 3	3	0,40	253
77516.1862	4049857123483			EPСА 514 300/5 10 0,5-WA 40X30 100-40			по запросу	NW 3	3	0,40	253
77516.1866	4049857123490			EPСА 514 300/5 10 0,5s-WA 40X30 100-40			по запросу	NW 3	3	0,40	253
77516.1872	4049857123506			EPСА 514 300/5 15 0,5-WA 40X30 100-40			по запросу	NW 3	3	0,40	253
77516.1876	4049857123513			EPСА 514 300/5 15 0,5s-WA 40X30 100-40			по запросу	NW 3	3	0,40	253
77516.1931	4049857123520			EPСА 514 400/5 2,5 0,2-WA 40X30 100-40			по запросу	NW 3	3	0,40	253
77516.1941	4049857123537			EPСА 514 400/5 5 0,2-WA 40X30 100-40			по запросу	NW 3	3	0,40	253
77516.1942	4049857123544			EPСА 514 400/5 5 0,5-WA 40X30 100-40			по запросу	NW 3	3	0,40	253
77516.1946	4049857123551			EPСА 514 400/5 5 0,5s-WA 40X30 100-40			по запросу	NW 3	3	0,40	253
77516.1961	4049857123568			EPСА 514 400/5 10 0,2-WA 40X30 100-40			по запросу	NW 3	3	0,40	253
77516.1962	4049857123575			EPСА 514 400/5 10 0,5-WA 40X30 100-40			по запросу	NW 3	3	0,40	253
77516.1966	4049857123582			EPСА 514 400/5 10 0,5s-WA 40X30 100-40			по запросу	NW 3	3	0,40	253
77516.1972	4049857123599			EPСА 514 400/5 15 0,5-WA 40X30 100-40			по запросу	NW 3	3	0,40	253
77516.1976	4049857123605			EPСА 514 400/5 15 0,5s-WA 40X30 100-40			по запросу	NW 3	3	0,40	253
77516.2041	4049857123612			EPСА 514 500/5 5 0,2-WA 40X30 100-40			по запросу	NW 3	3	0,40	253
77516.2042	4049857123629			EPСА 514 500/5 5 0,5-WA 40X30 100-40			по запросу	NW 3	3	0,40	253
77516.2046	4049857123636			EPСА 514 500/5 5 0,5s-WA 40X30 100-40			по запросу	NW 3	3	0,40	253
77516.2061	4049857123643			EPСА 514 500/5 10 0,2-WA 40X30 100-40			по запросу	NW 3	3	0,40	253
77516.2062	4049857058501			EPСА 514 500/5 10 0,5-WA 40X30 100-40			по запросу	NW 3	3	0,40	253
77516.2066	4049857123667			EPСА 514 500/5 10 0,5s-WA 40X30 100-40			по запросу	NW 3	3	0,40	253
77516.2072	4049857123674			EPСА 514 500/5 15 0,5-WA 40X30 100-40			по запросу	NW 3	3	0,40	253
77516.2076	4049857123681			EPСА 514 500/5 15 0,5s-WA 40X30 100-40			по запросу	NW 3	3	0,40	253
77516.2141	4049857123698			EPСА 514 600/5 5 0,2-WA 40X30 100-40			по запросу	NW 3	3	0,40	253
77516.2142	4049857123704			EPСА 514 600/5 5 0,5-WA 40X30 100-40			по запросу	NW 3	3	0,40	253
77516.2146	4049857123711			EPСА 514 600/5 5 0,5s-WA 40X30 100-40			по запросу	NW 3	3	0,40	253
77516.2161	4049857123728			EPСА 514 600/5 10 0,2-WA 40X30 100-40			по запросу	NW 3	3	0,40	253
77516.2162	4049857123735			EPСА 514 600/5 10 0,5-WA 40X30 100-40			по запросу	NW 3	3	0,40	253
77516.2166	4049857058518			EPСА 514 600/5 10 0,5s-WA 40X30 100-40			по запросу	NW 3	3	0,40	253
77516.2172	4049857123759			EPСА 514 600/5 15 0,5-WA 40X30 100-40			по запросу	NW 3	3	0,40	253
77516.2176	4049857123766			EPСА 514 600/5 15 0,5s-WA 40X30 100-40			по запросу	NW 3	3	0,40	253
77516.2182	4049857123773			EPСА 514 600/5 30 0,5-WA 40X30 100-40			по запросу	NW 3	3	0,40	253
77516.2186	4049857123780			EPСА 514 600/5 30 0,5s-WA 40X30 100-40			по запросу	NW 3	3	0,40	253
77516.2241	4049857123797			EPСА 514 750/5 5 0,2-WA 40X30 100-40			по запросу	NW 3	3	0,40	253
77516.2242	4049857123803			EPСА 514 750/5 5 0,5-WA 40X30 100-40			по запросу	NW 3	3	0,40	253
77516.2246	4049857123810			EPСА 514 750/5 5 0,5s-WA 40X30 100-40			по запросу	NW 3	3	0,40	253
77516.2261	4049857123827			EPСА 514 750/5 10 0,2-WA 40X30 100-40			по запросу	NW 3	3	0,40	253
77516.2262	4049857123834			EPСА 514 750/5 10 0,5-WA 40X30 100-40			по запросу	NW 3	3	0,40	253
77516.2266	4049857123841			EPСА 514 750/5 10 0,5s-WA 40X30 100-40			по запросу	NW 3	3	0,40	253
77516.2271	4049857123858			EPСА 514 750/5 15 0,2-WA 40X30 100-40			по запросу	NW 3	3	0,40	253
77516.2272	4049857123865			EPСА 514 750/5 15 0,5-WA 40X30 100-40			по запросу	NW 3	3	0,40	253
77516.2276	4049857123872			EPСА 514 750/5 15 0,5s-WA 40X30 100-40			по запросу	NW 3	3	0,40	253
77516.2282	4049857123889			EPСА 514 750/5 30 0,5-WA 40X30 100-40			по запросу	NW 3	3	0,40	253
77516.2286	4049857123896			EPСА 514 750/5 30 0,5s-WA 40X30 100-40			по запросу	NW 3	3	0,40	253
77516.2341	4049857123902			EPСА 514 800/5 5 0,2-WA 40X30 100-40			по запросу	NW 3	3	0,40	253
77516.2342	4049857123919			EPСА 514 800/5 5 0,5-WA 40X30 100-40			по запросу	NW 3	3	0,40	253
77516.2346	4049857123926			EPСА 514 800/5 5 0,5s-WA 40X30 100-40			по запросу	NW 3	3	0,40	253
77516.2361	4049857123933			EPСА 514 800/5 10 0,2-WA 40X30 100-40			по запросу	NW 3	3	0,40	253
77516.2362	4049857123940			EPСА 514 800/5 10 0,5-WA 40X30 100-40			по запросу	NW 3	3	0,40	253
77516.2366	4049857123957			EPСА 514 800/5 10 0,5s-WA 40X30 100-40			по запросу	NW 3	3	0,40	254
77516.2371	4049857123964			EPСА 514 800/5 15 0,2-WA 40X30 100-40			по запросу	NW 3	3	0,40	254
77516.2372	4049857123971			EPСА 514 800/5 15 0,5-WA 40X30 100-40			по запросу	NW 3	3	0,40	254
77516.2376	4049857123988			EPСА 514 800/5 15 0,5s-WA 40X30 100-40			по запросу	NW 3	3	0,40	254
77516.2381	4049857123995			EPСА 514 800/5 30 0,2-WA 40X30 100-40			по запросу	NW 3	3	0,40	254
77516.2382	4049857124008			EPСА 514 800/5 30 0,5-WA 40X30 100-40			по запросу	NW 3	3	0,40	254
77516.2386	4049857124015			EPСА 514 800/5 30 0,5s-WA 40X30 100-40			по запросу	NW 3	3	0,40	254
77516.2441	4049857124022			EPСА 514 1000/5 5 0,2-WA 40X30 100-40			по запросу	NW 3	3	0,40	254
77516.2442	4049857124039			EPСА 514 1000/5 5 0,5-WA 40X30 100-40			по запросу	NW 3	3	0,40	254
77516.2446	4049857124046			EPСА 514 1000/5 5 0,5s-WA 40X30 100-40			по запросу	NW 3	3	0,40	254
77516.2461	4049857124053			EPСА 514 1000/5 10 0,2-WA 40X30 100-40			по запросу	NW 3	3	0,40	254
77516.2462	4049857124060			EPСА 514 1000/5 10 0,5-WA 40X30 100-40			по запросу	NW 3	3	0,40	254
77516.2466	4049857058525			EPСА 514 1000/5 10 0,5s-WA 40X30 100-40			по запросу	NW 3	3	0,40	254
77516.2471	4049857124084			EPСА 514 1000/5 15 0,2-WA 40X30 100-40			по запросу	NW 3	3	0,40	254
77516.2472	4049857124091			EPСА 514 1000/5 15 0,5-WA 40X30 100-40			по запросу	NW 3	3	0,40	254

Цифровой регистр поиска

Код для заказа	EAN-№	Типоразмер	Ампер	Наименование	Надбавка из-за повышения стоимости		Цена €	ГРУППА ЦЕН	Кол-во в упак.	Вес в кг	Стр.
					Серебра	Меди					
					Ag	Cu					
77516.2476	4049857124107			EPСА 514 1000/5 15 0,5s-WA 40X30 100-40			по запросу	NW 3	3	0,40	254
77516.2481	4049857124114			EPСА 514 1000/5 30 0,2-WA 40X30 100-40			по запросу	NW 3	3	0,40	254
77516.2482	4049857124121			EPСА 514 1000/5 30 0,5-WA 40X30 100-40			по запросу	NW 3	3	0,40	254
77516.2486	4049857124138			EPСА 514 1000/5 30 0,5s-WA 40X30 100-40			по запросу	NW 3	3	0,40	254
77516.2541	4049857124145			EPСА 514 1200/5 5 0,2-WA 40X30 100-40			по запросу	NW 3	3	0,40	254
77516.2542	4049857124152			EPСА 514 1200/5 5 0,5-WA 40X30 100-40			по запросу	NW 3	3	0,40	254
77516.2546	4049857124169			EPСА 514 1200/5 5 0,5s-WA 40X30 100-40			по запросу	NW 3	3	0,40	254
77516.2561	4049857124176			EPСА 514 1200/5 10 0,2-WA 40X30 100-40			по запросу	NW 3	3	0,40	254
77516.2562	4049857124183			EPСА 514 1200/5 10 0,5-WA 40X30 100-40			по запросу	NW 3	3	0,40	254
77516.2566	4049857124190			EPСА 514 1200/5 10 0,5s-WA 40X30 100-40			по запросу	NW 3	3	0,40	254
77516.2571	4049857124206			EPСА 514 1200/5 15 0,2-WA 40X30 100-40			по запросу	NW 3	3	0,40	254
77516.2572	4049857124213			EPСА 514 1200/5 15 0,5-WA 40X30 100-40			по запросу	NW 3	3	0,40	254
77516.2576	4049857124220			EPСА 514 1200/5 15 0,5s-WA 40X30 100-40			по запросу	NW 3	3	0,40	254
77516.2581	4049857124237			EPСА 514 1200/5 30 0,2-WA 40X30 100-40			по запросу	NW 3	3	0,40	254
77516.2582	4049857124244			EPСА 514 1200/5 30 0,5-WA 40X30 100-40			по запросу	NW 3	3	0,40	254
77516.2586	4049857124251			EPСА 514 1200/5 30 0,5s-WA 40X30 100-40			по запросу	NW 3	3	0,40	254
77516.2641	4049857124268			EPСА 514 1250/5 5 0,2-WA 40X30 100-40			по запросу	NW 3	3	0,40	254
77516.2642	4049857124275			EPСА 514 1250/5 5 0,5-WA 40X30 100-40			по запросу	NW 3	3	0,40	254
77516.2646	4049857124282			EPСА 514 1250/5 5 0,5s-WA 40X30 100-40			по запросу	NW 3	3	0,40	254
77516.2661	4049857124299			EPСА 514 1250/5 10 0,2-WA 40X30 100-40			по запросу	NW 3	3	0,40	254
77516.2662	4049857124305			EPСА 514 1250/5 10 0,5-WA 40X30 100-40			по запросу	NW 3	3	0,40	254
77516.2666	4049857058532			EPСА 514 1250/5 10 0,5s-WA 40X30 100-40		52,00	по запросу	NW 3	3	0,40	254
77516.2671	4049857124312			EPСА 514 1250/5 15 0,2-WA 40X30 100-40			по запросу	NW 3	3	0,40	254
77516.2672	4049857103232			EPСА 514 1250/5 15 0,5-WA 40X30 100-40			по запросу	NW 3	3	0,40	254
77516.2676	4049857124336			EPСА 514 1250/5 15 0,5s-WA 40X30 100-40			по запросу	NW 3	3	0,40	254
77516.2681	4049857124343			EPСА 514 1250/5 30 0,2-WA 40X30 100-40			по запросу	NW 3	3	0,40	254
77516.2682	4049857124350			EPСА 514 1250/5 30 0,5-WA 40X30 100-40			по запросу	NW 3	3	0,40	254
77516.2686	4049857124367			EPСА 514 1250/5 30 0,5s-WA 40X30 100-40			по запросу	NW 3	3	0,40	254
77517.1732	4049857124374			EPСА 517.1 250/5 2,5 0,5-WA 50X12 70-55			по запросу	NW 3	3	0,40	251
77517.1736	4049857124381			EPСА 517.1 250/5 2,5 0,5s-WA 50X12 70-55			по запросу	NW 3	3	0,40	251
77517.1742	4049857058549			EPСА 517.1 250/5 5,0 0,5-WA 50X12 70-55			по запросу	NW 3	3	0,40	251
77517.1746	4049857124398			EPСА 517.1 250/5 5,0 0,5s-WA 50X12 70-55			по запросу	NW 3	3	0,40	251
77517.1832	4049857124404			EPСА 517.1 300/5 2,5 0,5-WA 50X12 70-55			по запросу	NW 3	3	0,40	251
77517.1836	4049857124411			EPСА 517.1 300/5 2,5 0,5s-WA 50X12 70-55			по запросу	NW 3	3	0,40	251
77517.1842	4049857124428			EPСА 517.1 300/5 5,0 0,5-WA 50X12 70-55			по запросу	NW 3	3	0,40	251
77517.1846	4049857124435			EPСА 517.1 300/5 5,0 0,5s-WA 50X12 70-55			по запросу	NW 3	3	0,40	251
77517.1932	4049857124442			EPСА 517.1 400/5 2,5 0,5-WA 50X12 70-55			по запросу	NW 3	3	0,40	251
77517.1936	4049857124459			EPСА 517.1 400/5 2,5 0,5s-WA 50X12 70-55			по запросу	NW 3	3	0,40	251
77517.1946	4049857124466			EPСА 517.1 400/5 5,0 0,5-WA 50X12 70-55			по запросу	NW 3	3	0,40	251
77517.1966	4049857124473			EPСА 517.1 400/5 10 0,5s-WA 50X12 70-55			по запросу	NW 3	3	0,40	251
77517.2031	4049857124480			EPСА 517.1 500/5 2,5 0,2-WA 50X12 70-55			по запросу	NW 3	3	0,40	251
77517.2032	4049857058570			EPСА 517.1 500/5 2,5 0,5-WA 50X12 70-55			по запросу	NW 3	3	0,40	251
77517.2036	4049857124503			EPСА 517.1 500/5 2,5 0,5s-WA 50X12 70-55			по запросу	NW 3	3	0,40	251
77517.2041	4049857124510			EPСА 517.1 500/5 5,0 0,2-WA 50X12 70-55			по запросу	NW 3	3	0,40	251
77517.2042	4049857058587			EPСА 517.1 500/5 5,0 0,5-WA 50X12 70-55			по запросу	NW 3	3	0,40	251
77517.2046	4049857124534			EPСА 517.1 500/5 5,0 0,5s-WA 50X12 70-55			по запросу	NW 3	3	0,40	251
77517.2062	4049857124541			EPСА 517.1 500/5 10 0,5-WA 50X12 70-55			по запросу	NW 3	3	0,40	251
77517.2066	4049857058594			EPСА 517.1 500/5 10 0,5s-WA 50X12 70-55			по запросу	NW 3	3	0,40	251
77517.2131	4049857124558			EPСА 517.1 600/5 2,5 0,2-WA 50X12 70-55			по запросу	NW 3	3	0,40	251
77517.2132	4049857124565			EPСА 517.1 600/5 2,5 0,5-WA 50X12 70-55			по запросу	NW 3	3	0,40	251
77517.2136	4049857124572			EPСА 517.1 600/5 2,5 0,5s-WA 50X12 70-55			по запросу	NW 3	3	0,40	251
77517.2141	4049857058600			EPСА 517.1 600/5 5,0 0,2-WA 50X12 70-55			по запросу	NW 3	3	0,40	251
77517.2142	4049857058617			EPСА 517.1 600/5 5,0 0,5-WA 50X12 70-55			по запросу	NW 3	3	0,40	251
77517.2146	4049857058624			EPСА 517.1 600/5 5,0 0,5s-WA 50X12 70-55			по запросу	NW 3	3	0,40	251
77517.2162	4049857058631			EPСА 517.1 600/5 10 0,5-WA 50X12 70-55			по запросу	NW 3	3	0,40	251
77517.2166	4049857124619			EPСА 517.1 600/5 10 0,5s-WA 50X12 70-55			по запросу	NW 3	3	0,40	251
77517.2232	4049857124633			EPСА 517.1 750/5 2,5 0,5-WA 50X12 70-55			по запросу	NW 3	3	0,40	251
77517.2236	4049857124640			EPСА 517.1 750/5 2,5 0,5s-WA 50X12 70-55			по запросу	NW 3	3	0,40	251
77517.2241	4049857124657			EPСА 517.1 750/5 5,0 0,2-WA 50X12 70-55			по запросу	NW 3	3	0,40	251
77517.2242	4049857124664			EPСА 517.1 750/5 5,0 0,5-WA 50X12 70-55			по запросу	NW 3	3	0,40	251
77517.2246	4049857124671			EPСА 517.1 750/5 5,0 0,5s-WA 50X12 70-55			по запросу	NW 3	3	0,40	251
77517.2262	4049857124688			EPСА 517.1 750/5 10 0,5-WA 50X12 70-55			по запросу	NW 3	3	0,40	251
77517.2266	4049857124695			EPСА 517.1 750/5 10 0,5s-WA 50X12 70-55			по запросу	NW 3	3	0,40	251
77517.2331	4049857124701			EPСА 517.1 800/5 2,5 0,2-WA 50X12 70-55			по запросу	NW 3	3	0,40	251
77517.2332	4049857124718			EPСА 517.1 800/5 2,5 0,5-WA 50X12 70-55			по запросу	NW 3	3	0,40	251
77517.2336	4049857124725			EPСА 517.1 800/5 2,5 0,5s-WA 50X12 70-55			по запросу	NW 3	3	0,40	251
77517.2341	4049857124732			EPСА 517.1 800/5 5,0 0,2-WA 50X12 70-55			по запросу	NW 3	3	0,40	251
77517.2342	4049857058648			EPСА 517.1 800/5 5,0 0,5-WA 50X12 70-55			по запросу	NW 3	3	0,40	251
77517.2346	4049857102709			EPСА 517.1 800/5 5,0 0,5s-WA 50X12 70-55			по запросу	NW 3	3	0,40	251
77517.2361	4049857124756			EPСА 517.1 800/5 10 0,2-WA 50X12 70-55			по запросу	NW 3	3	0,40	251
77517.2362	4049857124763			EPСА 517.1 800/5 10 0,5-WA 50X12 70-55			по запросу	NW 3	3	0,40	251
77517.2366	4049857058655			EPСА 517.1 800/5 10 0,5s-WA 50X12 70-55			по запросу	NW 3	3	0,35	251
77517.2431	4049857124770			EPСА 517.1 1000/5 2,5 0,2-WA 50X12 70-55			по запросу	NW 3	3	0,35	251
77517.2432	4049857124787			EPСА 517.1 1000/5 2,5 0,5-WA 50X12 70-55			по запросу	NW 3	3	0,35	251
77517.2436	4049857124794			EPСА 517.1 1000/5 2,5 0,5s-WA 50X12 70-55			по запросу	NW 3	3	0,35	251
77517.2441	4049857124800			EPСА 517.1 1000/5 5,0 0,2-WA 50X12 70-55			по запросу	NW 3	3	0,35	251
77517.2442	4049857058662			EPСА 517.1 1000/5 5,0 0,5-WA 50X12 70-55			по запросу	NW 3	3	0,30	251
77517.2446	4049857058679			EPСА 517.1 1000/5 5 0,5s-WA 50X12 70-55			по запросу	NW 3	3	0,35	251
77517.2461	4049857124824			EPСА 517.1 1000/5 10 0,2-WA 50X12 70-55			по запросу	NW 3	3	0,35	251
77517.2462	4049857124831			EPСА 517.1 1000/5 10 0,5-WA 50X12 70-55			по запросу	NW 3	3	0,35	251

Цифровой регистр поиска

Код для заказа	EAN-№	Типоразмер	Ампер	Наименование	Надбавка из-за повышения стоимости		Цена €	ГРУППА ЦЕН	Кол-во в упак.	Вес в кг	Стр.
					Серебра	Меди Cu					
77517.2466	4049857058686			EPSA 517.1 1000/5 10 0,5S-WA 50X12 70-55			по запросу	NW 3	3	0,30	251
77518.1631	4049857124848			EPSA 517.2 200/5 2,5 0,2-WA 50X12 70-75			по запросу	NW 3	3	0,35	252
77518.1632	4049857124855			EPSA 517.2 200/5 2,5 0,5-WA 50X12 70-75			по запросу	NW 3	3	0,35	252
77518.1642	4049857124862			EPSA 517.2 200/5 5 0,5-WA 50X12 70-75			по запросу	NW 3	3	0,35	252
77518.1691	4049857124879			EPSA 517.2 200/5 2,5 0,2			по запросу	NW 3	3	0,35	252
77518.1731	4049857124886			EPSA 517.2 250/5 2,5 0,2-WA 50X12 70-75			по запросу	NW 3	3	0,35	252
77518.1791	4049857124893			EPSA 517.2 250/5 2,5 0,2			по запросу	NW 3	3	0,35	252
77518.1831	4049857103249			EPSA 517.2 300/5 2,5 0,2-WA 50X12 70-75			по запросу	NW 3	3	0,35	252
77518.1862	4049857124916			EPSA 517.2 300/5 10 0,5-WA 50X12 70-75			по запросу	NW 3	3	0,35	252
77518.1866	4049857124923			EPSA 517.2 300/5 10 0,5s-WA 50X12 70-75			по запросу	NW 3	3	0,35	252
77518.1891	4049857124930			EPSA 517.2 300/5 2,5 0,2			по запросу	NW 3	3	0,35	252
77518.1931	4049857103256			EPSA 517.2 400/5 2,5 0,2-WA 50X12 70-75			по запросу	NW 3	3	0,35	252
77518.1941	4049857124954			EPSA 517.2 400/5 5 0,2-WA 50X12 70-75			по запросу	NW 3	3	0,35	252
77518.1942	4049857124961			EPSA 517.2 400/5 5 0,5-WA 50X12 70-75			по запросу	NW 3	3	0,35	252
77518.1962	4049857124978			EPSA 517.2 400/5 10 0,5-WA 50X12 70-75			по запросу	NW 3	3	0,35	252
77518.2061	4049857124985			EPSA 517.2 500/5 10 0,2-WA 50X12 70-75			по запросу	NW 3	3	0,35	252
77518.2161	4049857124992			EPSA 517.2 600/5 10 0,2-WA 50X12 70-75			по запросу	NW 3	3	0,35	252
77518.2172	4049857125005			EPSA 517.2 600/5 15 0,5-WA 50X12 70-75			по запросу	NW 3	3	0,35	252
77518.2176	4049857125012			EPSA 517.2 600/5 15 0,5s-WA 50X12 70-75			по запросу	NW 3	3	0,35	252
77518.2261	4049857125029			EPSA 517.2 750/5 10 0,2-WA 50X12 70-75			по запросу	NW 3	3	0,35	252
77518.2276	4049857125036			EPSA 517.2 750/5 10 0,5s-WA 50X12 70-75			по запросу	NW 3	3	0,35	252
77518.2372	4049857125043			EPSA 517.2 800/5 15 0,5-WA 50X12 70-75			по запросу	NW 3	3	0,35	252
77518.2376	4049857125050			EPSA 517.2 800/5 15 0,5s-WA 50X12 70-75			по запросу	NW 3	3	0,35	252
77518.2472	4049857125067			EPSA 517.2 1000/5 15 0,5-WA 50X12 70-75			по запросу	NW 3	3	0,35	252
77518.2476	4049857125074			EPSA 517.2 1000/5 15 0,5s-WA 50X12 70-75			по запросу	NW 3	3	0,35	252
77522.1832	4049857125081			EPSA 614 300/5 2,5 0,5-WA 60X10 100-40			по запросу	NW 3	3	0,40	255
77522.1836	4049857125098			EPSA 614 300/5 2,5 0,5s-WA 60X10 100-40			по запросу	NW 3	3	0,40	255
77522.1842	4049857058716			EPSA 614 300/5 5,0 0,5-WA 60X10 100-40			по запросу	NW 3	3	0,40	255
77522.1846	4049857125111			EPSA 614 300/5 5,0 0,5s-WA 60X10 100-40			по запросу	NW 3	3	0,40	255
77522.1931	4049857125128			EPSA 614 400/5 2,5 0,2-WA 60X10 100-40			по запросу	NW 3	3	0,40	255
77522.1932	4049857125135			EPSA 614 400/5 2,5 0,5-WA 60X10 100-40			по запросу	NW 3	3	0,40	255
77522.1936	4049857125142			EPSA 614 400/5 2,5 0,5s-WA 60X10 100-40			по запросу	NW 3	3	0,40	255
77522.1941	4049857058723			EPSA 614 400/5 5,0 0,2-WA 60X10 100-40			по запросу	NW 3	3	0,40	255
77522.1942	4049857058730			EPSA 614 400/5 5,0 0,5-WA 60X10 100-40			по запросу	NW 3	3	0,40	255
77522.1946	4049857125173			EPSA 614 400/5 5,0 0,5s-WA 60X10 100-40			по запросу	NW 3	3	0,40	255
77522.1962	4049857058747			EPSA 614 400/5 10 0,5-WA 60X10 100-40			по запросу	NW 3	3	0,40	255
77522.1966	4049857125197			EPSA 614 400/5 10 0,5s-WA 60X10 100-40			по запросу	NW 3	3	0,40	255
77522.2031	4049857125203			EPSA 614 500/5 2,5 0,2-WA 60X10 100-40			по запросу	NW 3	3	0,40	255
77522.2032	4049857125210			EPSA 614 500/5 2,5 0,5-WA 60X10 100-40			по запросу	NW 3	3	0,40	255
77522.2036	4049857125227			EPSA 614 500/5 2,5 0,5s-WA 60X10 100-40			по запросу	NW 3	3	0,40	255
77522.2041	4049857125234			EPSA 614 500/5 5,0 0,2-WA 60X10 100-40			по запросу	NW 3	3	0,40	255
77522.2042	4049857100767			EPSA 614 500/5 5,0 0,5-WA 60X10 100-40			по запросу	NW 3	3	0,40	255
77522.2046	4049857125258			EPSA 614 500/5 5,0 0,5s-WA 60X10 100-40			по запросу	NW 3	3	0,40	255
77522.2062	4049857125265			EPSA 614 500/5 10 0,5-WA 60X10 100-40			по запросу	NW 3	3	0,40	255
77522.2066	4049857125272			EPSA 614 500/5 10 0,5s-WA 60X10 100-40			по запросу	NW 3	3	0,40	255
77522.2141	4049857058754			EPSA 614 600/5 5,0 0,2-WA 60X10 100-40			по запросу	NW 3	3	0,35	255
77522.2142	4049857058761			EPSA 614 600/5 5,0 0,5-WA 60X10 100-40			по запросу	NW 3	3	0,35	255
77522.2146	4049857125302			EPSA 614 600/5 5,0 0,5s-WA 60X10 100-40			по запросу	NW 3	3	0,35	255
77522.2161	4049857058778			EPSA 614 600/5 10 0,2			по запросу	NW 3	3	0,35	255
77522.2162	4049857058785			EPSA 614 600/5 10 0,5-WA 60X10 100-40			по запросу	NW 3	3	0,35	255
77522.2166	4049857058792			EPSA 614 600/5 10 0,5S-WA 60X10 100-40			по запросу	NW 3	3	0,35	255
77522.2172	4049857125333			EPSA 614 600/5 15 0,5-WA 60X10 100-40			по запросу	NW 3	3	0,35	255
77522.2176	4049857125340			EPSA 614 600/5 15 0,5S-WA 60X10 100-40			по запросу	NW 3	3	0,35	255
77522.2241	4049857125357			EPSA 614 750/5 5,0 0,2-WA 60X10 100-40			по запросу	NW 3	3	0,40	255
77522.2242	4049857125364			EPSA 614 750/5 5,0 0,5-WA 60X10 100-40			по запросу	NW 3	3	0,40	255
77522.2246	4049857103270			EPSA 614 750/5 5,0 0,5s-WA 60X10 100-40			по запросу	NW 3	3	0,40	255
77522.2261	4049857125388			EPSA 614 750/5 10 0,2			по запросу	NW 3	3	0,40	255
77522.2262	4049857058815			EPSA 614 750/5 10 0,5-WA 60X10 100-40			по запросу	NW 3	3	0,40	255
77522.2266	4049857125401			EPSA 614 750/5 10 0,5S-WA 60X10 100-40			по запросу	NW 3	3	0,40	255
77522.2272	4049857125418			EPSA 614 750/5 15 0,5-WA 60X10 100-40			по запросу	NW 3	3	0,40	255
77522.2276	4049857125425			EPSA 614 750/5 15 0,5S-WA 60X10 100-40			по запросу	NW 3	3	0,40	255
77522.2341	4049857058839			EPSA 614 800/5 5,0 0,2-WA 60X10 100-40			по запросу	NW 3	3	0,35	255
77522.2342	4049857058846			EPSA 614 800/5 5,0 0,5-WA 60X10 100-40			по запросу	NW 3	3	0,35	255
77522.2346	4049857125449			EPSA 614 800/5 5,0 0,5s-WA 60X10 100-40			по запросу	NW 3	3	0,35	255
77522.2361	4049857058853			EPSA 614 800/5 10 0,2			по запросу	NW 3	3	0,35	255
77522.2362	4049857058860			EPSA 614 800/5 10 0,5-WA 60X10 100-40			по запросу	NW 3	3	0,35	255
77522.2366	4049857058877			EPSA 614 800/5 10 0,5S-WA 60X10 100-40			по запросу	NW 3	3	0,35	255
77522.2372	4049857125463			EPSA 614 800/5 15 0,5-WA 60X10 100-40			по запросу	NW 3	3	0,35	255
77522.2376	4049857125470			EPSA 614 800/5 15 0,5S-WA 60X10 100-40			по запросу	NW 3	3	0,35	255
77522.2441	4049857125487			EPSA 614 1000/5 5,0 0,2-WA 60X10 100-40			по запросу	NW 3	3	0,35	255
77522.2442	4049857058884			EPSA 614 1000/5 5,0 0,5-WA 60X10 100-40			по запросу	NW 3	3	0,35	255
77522.2446	4049857103294			EPSA 614 1000/5 5,0 0,5s-WA 60X10 100-40			по запросу	NW 3	3	0,35	255
77522.2461	4049857058907			EPSA 614 1000/5 10 0,2-WA 60X10 100-40			по запросу	NW 3	3	0,35	255
77522.2462	4049857058914			EPSA 614 1000/5 10 0,5-WA 60X10 100-40			по запросу	NW 3	3	0,35	255
77522.2466	4049857058921			EPSA 614 1000/5 10 0,5s-WA 60X10 100-40			по запросу	NW 3	3	0,40	255
77522.2472	4049857058938			EPSA 614 1000/5 15 0,5-WA 60X10 100-40			по запросу	NW 3	3	0,35	255
77522.2476	4049857125524			EPSA 614 1000/5 15 0,5s-WA 60X10 100-40			по запросу	NW 3	3	0,35	255
77522.2541	4049857125531			EPSA 614 1200/5 10 0,2-WA 60X10 100-40			по запросу	NW 3	3	0,35	256
77522.2542	4049857125548			EPSA 614 1200/5 10 0,5-WA 60X10 100-40			по запросу	NW 3	3	0,35	256
77522.2546	4049857125555			EPSA 614 1200/5 5 0,5s-WA 60X10 100-40			по запросу	NW 3	3	0,35	256

Цифровой регистр поиска

Код для заказа	EAN-№	Типоразмер	Ампер	Наименование	Надбавка из-за повышения стоимости		Цена €	ГРУППА ЦЕН	Кол-во в упак.	Вес в кг	Стр.
					Серебра	Меди					
					Ag	Cu					
77522.2561	4049857058945			EPSA 614 1200/5 10 0,2-WA 60X10 100-40			по запросу	NW 3	3	0,35	256
77522.2562	4049857058952			EPSA 614 1200/5 10 0,5-WA 60X10 100-40			по запросу	NW 3	3	0,35	256
77522.2566	4049857125562			EPSA 614 1200/5 10 0,5s-WA 60X10 100-40			по запросу	NW 3	3	0,35	256
77522.2571	4049857125579			EPSA 614 1200/5 15 0,2-WA 60X10 100-40			по запросу	NW 3	3	0,35	256
77522.2572	4049857125586			EPSA 614 1200/5 15 0,5-WA 60X10 100-40			по запросу	NW 3	3	0,35	256
77522.2576	4049857125593			EPSA 614 1200/5 15 0,5s-WA 60X10 100-40			по запросу	NW 3	3	0,35	256
77522.2582	4049857125609			EPSA 614 1200/5 30 0,5-WA 60X10 100-40			по запросу	NW 3	3	0,35	256
77522.2586	4049857125616			EPSA 614 1200/5 30 0,5s-WA 60X10 100-40			по запросу	NW 3	3	0,35	256
77522.2641	4049857125623			EPSA 614 1250/5 10 0,2-WA 60X10 100-40			по запросу	NW 3	3	0,40	256
77522.2642	4049857125630			EPSA 614 1250/5 10 0,5-WA 60X10 100-40			по запросу	NW 3	3	0,40	256
77522.2646	4049857125647			EPSA 614 1250/5 5 0,5s-WA 60X10 100-40			по запросу	NW 3	3	0,40	256
77522.2661	4049857125654			EPSA 614 1250/5 10 0,2-WA 60X10 100-40			по запросу	NW 3	3	0,40	256
77522.2662	4049857058969			EPSA 614 1250/5 10 0,5-WA 60X10 100-40			по запросу	NW 3	3	0,40	256
77522.2666	4049857125661			EPSA 614 1250/5 10 0,5s-WA 60X10 100-40			по запросу	NW 3	3	0,40	256
77522.2671	4049857125678			EPSA 614 1250/5 15 0,2-WA 60X10 100-40			по запросу	NW 3	3	0,40	256
77522.2672	4049857125685			EPSA 614 1250/5 15 0,5-WA 60X10 100-40			по запросу	NW 3	3	0,40	256
77522.2676	4049857125692			EPSA 614 1250/5 15 0,5s-WA 60X10 100-40			по запросу	NW 3	3	0,40	256
77522.2681	4049857125708			EPSA 614 1250/5 30 0,2-WA 60X10 100-40			по запросу	NW 3	3	0,40	256
77522.2682	4049857125715			EPSA 614 1250/5 30 0,5-WA 60X10 100-40			по запросу	NW 3	3	0,40	256
77522.2686	4049857125722			EPSA 614 1250/5 30 0,5s-WA 60X10 100-40			по запросу	NW 3	3	0,40	256
77522.2741	4049857125739			EPSA 614 1500/5 10 0,2-WA 60X10 100-40			по запросу	NW 3	3	0,40	256
77522.2742	4049857125746			EPSA 614 1500/5 10 0,5-WA 60X10 100-40			по запросу	NW 3	3	0,40	256
77522.2746	4049857125753			EPSA 614 1500/5 5 0,5s-WA 60X10 100-40			по запросу	NW 3	3	0,40	256
77522.2761	4049857125760			EPSA 614 1500/5 10 0,2-WA 60X10 100-40			по запросу	NW 3	3	0,40	256
77522.2762	4049857058976			EPSA 614 1500/5 10 0,5-WA 60X10 100-40			по запросу	NW 3	3	0,40	256
77522.2766	4049857125784			EPSA 614 1500/5 10 0,5s-WA 60X10 100-40			по запросу	NW 3	3	0,40	256
77522.2771	4049857125791			EPSA 614 1500/5 15 0,2-WA 60X10 100-40			по запросу	NW 3	3	0,40	256
77522.2772	4049857125807			EPSA 614 1500/5 15 0,5-WA 60X10 100-40			по запросу	NW 3	3	0,40	256
77522.2776	4049857125814			EPSA 614 1500/5 15 0,5s-WA 60X10 100-40			по запросу	NW 3	3	0,40	256
77522.2781	4049857125821			EPSA 614 1500/5 30 0,2-WA 60X10 100-40			по запросу	NW 3	3	0,40	256
77522.2782	4049857125838			EPSA 614 1500/5 30 0,5-WA 60X10 100-40			по запросу	NW 3	3	0,40	256
77522.2786	4049857125845			EPSA 614 1500/5 30 0,5s-WA 60X10 100-40			по запросу	NW 3	3	0,40	256
77523.1931	4049857125975			EPSA 634 400/5 2,5 0,2-WA 60X30 100-40			по запросу	NW 3	3	0,42	257
77523.1932	4049857125982			EPSA 634 400/5 2,5 0,5-WA 60X30 100-40			по запросу	NW 3	3	0,42	257
77523.1936	4049857125999			EPSA 634 400/5 2,5 0,5s-WA 60X30 100-40			по запросу	NW 3	3	0,42	257
77523.1942	4049857126002			EPSA 634 400/5 5,0 0,5-WA 60X30 100-40			по запросу	NW 3	3	0,42	257
77523.1946	4049857126019			EPSA 634 400/5 5,0 0,5s-WA 60X30 100-40			по запросу	NW 3	3	0,42	257
77523.2031	4049857126026			EPSA 634 500/5 2,5 0,2-WA 60X30 100-40			по запросу	NW 3	3	0,42	257
77523.2032	4049857126033			EPSA 634 500/5 2,5 0,5-WA 60X30 100-40			по запросу	NW 3	3	0,42	257
77523.2036	4049857126040			EPSA 634 500/5 2,5 0,5s-WA 60X30 100-40			по запросу	NW 3	3	0,42	257
77523.2041	4049857126057			EPSA 634 500/5 5,0 0,2-WA 60X30 100-40			по запросу	NW 3	3	0,42	257
77523.2042	4049857059003			EPSA 634 500/5 5,0 0,5-WA 60X30 100-40			по запросу	NW 3	3	0,42	257
77523.2046	4049857126071			EPSA 634 500/5 5,0 0,5s-WA 60X30 100-40			по запросу	NW 3	3	0,42	257
77523.2062	4049857126088			EPSA 634 500/5 10 0,5-WA 60X30 100-40			по запросу	NW 3	3	0,42	257
77523.2066	4049857126095			EPSA 634 500/5 10 0,5s-WA 60X30 100-40			по запросу	NW 3	3	0,42	257
77523.2131	4049857126101			EPSA 634 600/5 2,5 0,2-WA 60X30 100-40			по запросу	NW 3	3	0,42	257
77523.2141	4049857126118			EPSA 634 600/5 5 0,2-WA 60X30 100-40			по запросу	NW 3	3	0,42	257
77523.2231	4049857126125			EPSA 634 750/5 2,5 0,2-WA 60X30 100-40			по запросу	NW 3	3	0,42	257
77523.2241	4049857126132			EPSA 634 750/5 5,0 0,2-WA 60X30 100-40			по запросу	NW 3	3	0,42	257
77523.2261	4049857126149			EPSA 634 750/5 10 0,2-WA 60X30 100-40			по запросу	NW 3	3	0,42	257
77523.2331	4049857126156			EPSA 634 800/5 2,5 0,2-WA 60X30 100-40			по запросу	NW 3	3	0,42	257
77523.2341	4049857126163			EPSA 634 800/5 5,0 0,2-WA 60X30 100-40			по запросу	NW 3	3	0,42	257
77523.2342	4049857126170			EPSA 634 800/5 5,0 0,5-WA 60X30 100-40			по запросу	NW 3	3	0,42	257
77523.2346	4049857126187			EPSA 634 800/5 5,0 0,5s-WA 60X30 100-40			по запросу	NW 3	3	0,42	257
77523.2361	4049857126194			EPSA 634 800/5 10 0,2-WA 60X30 100-40			по запросу	NW 3	3	0,42	257
77523.2362	4049857126200			EPSA 634 800/5 10 0,5-WA 60X30 100-40			по запросу	NW 3	3	0,42	257
77523.2366	4049857126217			EPSA 634 800/5 10 0,5s-WA 60X30 100-40			по запросу	NW 3	3	0,42	257
77523.2372	4049857126224			EPSA 634 800/5 15 0,5-WA 60X30 100-40			по запросу	NW 3	3	0,42	257
77523.2376	4049857126231			EPSA 634 800/5 15 0,5s-WA 60X30 100-40			по запросу	NW 3	3	0,42	257
77523.2441	4049857126248			EPSA 634 1000/5 5,0 0,2-WA 60X30 100-40			по запросу	NW 3	3	0,42	257
77523.2442	4049857126255			EPSA 634 1000/5 5,0 0,5-WA 60X30 100-40			по запросу	NW 3	3	0,42	257
77523.2446	4049857126262			EPSA 634 1000/5 5,0 0,5s-WA 60X30 100-40			по запросу	NW 3	3	0,42	257
77523.2461	4049857126279			EPSA 634 1000/5 10 0,2-WA 60X30 100-40			по запросу	NW 3	3	0,42	257
77523.2462	4049857126286			EPSA 634 1000/5 10 0,5-WA 60X30 100-40			по запросу	NW 3	3	0,42	257
77523.2466	4049857126293			EPSA 634 1000/5 10 0,5s-WA 60X30 100-40			по запросу	NW 3	3	0,42	257
77523.2472	4049857103300			EPSA 634 1000/5 15 0,5-WA 60X30 100-40			по запросу	NW 3	3	0,42	257
77523.2476	4049857126316			EPSA 634 1000/5 15 0,5s-WA 60X30 100-40			по запросу	NW 3	3	0,42	257
77523.2482	4049857126323			EPSA 634 1000/5 30 0,5-WA 60X30 100-40			по запросу	NW 3	3	0,42	257
77523.2486	4049857126330			EPSA 634 1000/5 30 0,5s-WA 60X30 100-40			по запросу	NW 3	3	0,42	257
77523.2541	4049857126347			EPSA 634 1200/5 5,0 0,2-WA 60X30 100-40			по запросу	NW 3	3	0,42	257
77523.2542	4049857126354			EPSA 634 1200/5 5,0 0,5-WA 60X30 100-40			по запросу	NW 3	3	0,42	257
77523.2546	4049857126361			EPSA 634 1200/5 5,0 0,5s-WA 60X30 100-40			по запросу	NW 3	3	0,42	257
77523.2561	4049857126378			EPSA 634 1200/5 10 0,2-WA 60X30 100-40			по запросу	NW 3	3	0,42	258
77523.2562	4049857126385			EPSA 634 1200/5 10 0,5-WA 60X30 100-40			по запросу	NW 3	3	0,42	258
77523.2566	4049857126392			EPSA 634 1200/5 10 0,5s-WA 60X30 100-40			по запросу	NW 3	3	0,42	258
77523.2572	4049857126408			EPSA 634 1200/5 15 0,5-WA 60X30 100-40			по запросу	NW 3	3	0,42	258
77523.2576	4049857126415			EPSA 634 1200/5 15 0,5s-WA 60X30 100-40			по запросу	NW 3	3	0,42	258
77523.2582	4049857126422			EPSA 634 1200/5 30 0,5-WA 60X30 100-40			по запросу	NW 3	3	0,42	258
77523.2586	4049857126439			EPSA 634 1200/5 30 0,5s-WA 60X30 100-40			по запросу	NW 3	3	0,42	258
77523.2641	4049857126446			EPSA 634 1250/5 5,0 0,2-WA 60X30 100-40			по запросу	NW 3	3	0,42	258

Цифровой регистр поиска

Код для заказа	EAN-№	Типоразмер	Ампер	Наименование	Надбавка из-за повышения стоимости		Цена €	ГРУППА ЦЕН	Кол-во в упак.	Вес в кг	Стр.
					Серебра	Меди Cu					
77523.2642	4049857126453			EPSA 634 1250/5 5,0 0,5-WA 60X30 100-40			по запросу	NW 3	3	0,42	258
77523.2646	4049857126460			EPSA 634 1250/5 5,0 0,5s-WA 60X30 100-40			по запросу	NW 3	3	0,42	258
77523.2661	4049857126477			EPSA 634 1250/5 10 0,2-WA 60X30 100-40			по запросу	NW 3	3	0,42	258
77523.2662	4049857126484			EPSA 634 1250/5 10 0,5-WA 60X30 100-40			по запросу	NW 3	3	0,42	258
77523.2666	4049857126491			EPSA 634 1250/5 10 0,5s-WA 60X30 100-40			по запросу	NW 3	3	0,42	258
77523.2671	4049857126507			EPSA 634 1250/5 15 0,2-WA 60X30 100-40			по запросу	NW 3	3	0,42	258
77523.2672	4049857126514			EPSA 634 1250/5 15 0,5-WA 60X30 100-40			по запросу	NW 3	3	0,42	258
77523.2676	4049857126521			EPSA 634 1250/5 15 0,5s-WA 60X30 100-40			по запросу	NW 3	3	0,42	258
77523.2682	4049857126538			EPSA 634 1250/5 30 0,5-WA 60X30 100-40			по запросу	NW 3	3	0,42	258
77523.2686	4049857126545			EPSA 634 1250/5 30 0,5s-WA 60X30 100-40			по запросу	NW 3	3	0,42	258
77523.2741	4049857126552			EPSA 634 1500/5 5,0 0,2-WA 60X30 100-40			по запросу	NW 3	3	0,42	258
77523.2742	4049857059027			EPSA 634 1500/5 5,0 0,5-WA 60X30 100-40			по запросу	NW 3	3	0,42	258
77523.2746	4049857126576			EPSA 634 1500/5 5,0 0,5s-WA 60X30 100-40			по запросу	NW 3	3	0,42	258
77523.2761	4049857126583			EPSA 634 1500/5 10 0,2-WA 60X30 100-40			по запросу	NW 3	3	0,42	258
77523.2762	4049857126590			EPSA 634 1500/5 10 0,5-WA 60X30 100-40			по запросу	NW 3	3	0,42	258
77523.2766	4049857126606			EPSA 634 1500/5 10 0,5s-WA 60X30 100-40			по запросу	NW 3	3	0,42	258
77523.2771	4049857126613			EPSA 634 1500/5 15 0,2-WA 60X30 100-40			по запросу	NW 3	3	0,42	258
77523.2772	4049857059034			EPSA 634 1500/5 15 0,5-WA 60X30 100-40			по запросу	NW 3	3	0,42	258
77523.2776	4049857126620			EPSA 634 1500/5 15 0,5s-WA 60X30 100-40			по запросу	NW 3	3	0,42	258
77523.2782	4049857126637			EPSA 634 1500/5 30 0,5-WA 60X30 100-40			по запросу	NW 3	3	0,42	258
77523.2786	4049857126644			EPSA 634 1500/5 30 0,5s-WA 60X30 100-40			по запросу	NW 3	3	0,42	258
77523.2841	4049857126651			EPSA 634 1600/5 5,0 0,2-WA 60X30 100-40			по запросу	NW 3	3	0,42	258
77523.2842	4049857126668			EPSA 634 1600/5 5,0 0,5-WA 60X30 100-40			по запросу	NW 3	3	0,42	258
77523.2846	4049857126675			EPSA 634 1600/5 5,0 0,5s-WA 60X30 100-40			по запросу	NW 3	3	0,42	258
77523.2861	4049857126682			EPSA 634 1600/5 10 0,2-WA 60X30 100-40			по запросу	NW 3	3	0,42	258
77523.2862	4049857059041			EPSA 634 1600/5 10 0,5-WA 60X30 100-40			по запросу	NW 3	3	0,42	258
77523.2866	4049857126699			EPSA 634 1600/5 10 0,5s-WA 60X30 100-40			по запросу	NW 3	3	0,42	258
77523.2871	4049857126705			EPSA 634 1600/5 15 0,2-WA 60X30 100-40			по запросу	NW 3	3	0,42	258
77523.2872	4049857126712			EPSA 634 1600/5 15 0,5-WA 60X30 100-40			по запросу	NW 3	3	0,42	258
77523.2876	4049857126729			EPSA 634 1600/5 15 0,5s-WA 60X30 100-40			по запросу	NW 3	3	0,42	258
77523.2882	4049857126736			EPSA 634 1600/5 30 0,5-WA 60X30 100-40			по запросу	NW 3	3	0,42	258
77523.2886	4049857126743			EPSA 634 1600/5 30 0,5s-WA 60X30 100-40			по запросу	NW 3	3	0,42	258
77523.2941	4049857126750			EPSA 634 2000/5 5,0 0,2-WA 60X30 100-40			по запросу	NW 3	3	0,42	258
77523.2942	4049857126767			EPSA 634 2000/5 5,0 0,5-WA 60X30 100-40			по запросу	NW 3	3	0,42	258
77523.2946	4049857126774			EPSA 634 2000/5 5,0 0,5s-WA 60X30 100-40			по запросу	NW 3	3	0,42	258
77523.2961	4049857126781			EPSA 634 2000/5 10 0,2-WA 60X30 100-40			по запросу	NW 3	3	0,42	258
77523.2962	4049857059058			EPSA 634 2000/5 10 0,5-WA 60X30 100-40			по запросу	NW 3	3	0,42	258
77523.2966	4049857126804			EPSA 634 2000/5 10 0,5s-WA 60X30 100-40			по запросу	NW 3	3	0,42	258
77523.2971	4049857126811			EPSA 634 2000/5 15 0,2-WA 60X30 100-40			по запросу	NW 3	3	0,42	258
77523.2972	4049857059065			EPSA 634 2000/5 15 0,5-WA 60X30 100-40			по запросу	NW 3	3	0,42	258
77523.2976	4049857059072			EPSA 634 2000/5 15 0,5s-WA 60X30 100-40			по запросу	NW 3	3	0,42	258
77523.2982	4049857126835			EPSA 634 2000/5 30 0,5-WA 60X30 100-40			по запросу	NW 3	3	0,42	258
77523.2986	4049857103317			EPSA 634 2000/5 30 0,5s-WA 60X30 100-40			по запросу	NW 3	3	0,42	258
77524.1932	4049857126859			EPSA 814 400/5 2,5 0,5-WA 80X10 100-40			по запросу	NW 3	3	0,42	259
77524.1936	4049857126866			EPSA 814 400/5 2,5 0,5s-WA 80X10 100-40			по запросу	NW 3	3	0,42	259
77524.1942	4049857126873			EPSA 814 400/5 5,0 0,5-WA 80X10 100-40			по запросу	NW 3	3	0,42	259
77524.1946	4049857126880			EPSA 814 400/5 5,0 0,5s-WA 80X10 100-40			по запросу	NW 3	3	0,42	259
77524.2031	4049857126897			EPSA 814 500/5 2,5 0,2-WA 80X10 100-40			по запросу	NW 3	3	0,40	259
77524.2032	4049857126903			EPSA 814 500/5 2,5 0,5-WA 80X10 100-40			по запросу	NW 3	3	0,40	259
77524.2036	4049857126910			EPSA 814 500/5 2,5 0,5s-WA 80X10 100-40			по запросу	NW 3	3	0,40	259
77524.2042	4049857059119			EPSA 814 500/5 5,0 0,5-WA 80X10 100-40			по запросу	NW 3	3	0,40	259
77524.2046	4049857126927			EPSA 814 500/5 5,0 0,5s-WA 80X10 100-40			по запросу	NW 3	3	0,40	259
77524.2131	4049857126934			EPSA 814 600/5 2,5 0,2-WA 80X10 100-40			по запросу	NW 3	3	0,40	259
77524.2132	4049857126941			EPSA 814 600/5 2,5 0,5-WA 80X10 100-40			по запросу	NW 3	3	0,40	259
77524.2136	4049857126958			EPSA 814 600/5 2,5 0,5s-WA 80X10 100-40			по запросу	NW 3	3	0,40	259
77524.2142	4049857126965			EPSA 814 600/5 5,0 0,5-WA 80X10 100-40			по запросу	NW 3	3	0,40	259
77524.2146	4049857126972			EPSA 814 600/5 5,0 0,5s-WA 80X10 100-40			по запросу	NW 3	3	0,40	259
77524.2162	4049857059126			EPSA 814 600/5 10 0,5-WA 80X10 100-40			по запросу	NW 3	3	0,40	259
77524.2231	4049857059133			EPSA 814 750/5 2,5 0,2-WA 80X10 100-40			по запросу	NW 3	3	0,40	259
77524.2232	4049857127009			EPSA 814 750/5 2,5 0,5-WA 80X10 100-40			по запросу	NW 3	3	0,40	259
77524.2236	4049857127016			EPSA 814 750/5 2,5 0,5s-WA 80X10 100-40			по запросу	NW 3	3	0,40	259
77524.2241	4049857127023			EPSA 814 750/5 5,0 0,2-WA 80X10 100-40			по запросу	NW 3	3	0,40	259
77524.2242	4049857059140			EPSA 814 750/5 5,0 0,5-WA 80X10 100-40			по запросу	NW 3	3	0,40	259
77524.2246	4049857127047			EPSA 814 750/5 5,0 0,5s-WA 80X10 100-40			по запросу	NW 3	3	0,40	259
77524.2262	4049857059157			EPSA 814 750/5 10 0,5-WA 80X10 100-40			по запросу	NW 3	3	0,40	259
77524.2266	4049857127061			EPSA 814 750/5 10 0,5s-WA 80X10 100-40			по запросу	NW 3	3	0,40	259
77524.2331	4049857127078			EPSA 814 800/5 2,5 0,2-WA 80X10 100-40			по запросу	NW 3	3	0,40	259
77524.2341	4049857127085			EPSA 814 800/5 5,0 0,2-WA 80X10 100-40			по запросу	NW 3	3	0,40	259
77524.2342	4049857127092			EPSA 814 800/5 5,0 0,5-WA 80X10 100-40			по запросу	NW 3	3	0,40	259
77524.2346	4049857127108			EPSA 814 800/5 5,0 0,5s-WA 80X10 100-40			по запросу	NW 3	3	0,40	259
77524.2362	4049857127115			EPSA 814 800/5 10 0,5-WA 80X10 100-40			по запросу	NW 3	3	0,40	259
77524.2366	4049857127122			EPSA 814 800/5 10 0,5s-WA 80X10 100-40			по запросу	NW 3	3	0,40	259
77524.2431	4049857127139			EPSA 814 1000/5 2,5 0,2-WA 80X10 100-40			по запросу	NW 3	3	0,40	259
77524.2441	4049857127146			EPSA 814 1000/5 5,0 0,2-WA 80X10 100-40			по запросу	NW 3	3	0,40	259
77524.2442	4049857059164			EPSA 814 1000/5 5,0 0,5-WA 80X10 100-40			по запросу	NW 3	3	0,40	259
77524.2446	4049857127160			EPSA 814 1000/5 5,0 0,5s-WA 80X10 100-40			по запросу	NW 3	3	0,40	259
77524.2462	4049857059171			EPSA 814 1000/5 10 0,5-WA 80X10 100-40			по запросу	NW 3	3	0,40	259
77524.2466	4049857011759			EPSA 814 1000/5 10 0,5s-WA 80X10 100-40			по запросу	NW 3	3	0,40	259
77524.2472	4049857127184			EPSA 814 1000/5 15 0,5-WA 80X10 100-40			по запросу	NW 3	3	0,40	259
77524.2476	4049857127191			EPSA 814 1000/5 15 0,5s-WA 80X10 100-40			по запросу	NW 3	3	0,40	259

Цифровой регистр поиска

Код для заказа	EAN-№	Типоразмер	Ампер	Наименование	Надбавка из-за повышения стоимости		Цена €	ГРУППА ЦЕН	Кол-во в упак.	Вес в кг	Стр.
					Серебра	Меди Cu					
77524.2531	4049857059188			EPSA 814 1200/5 2,5 0,2-WA 80X10 100-40			по запросу	NW 3	3	0,40	259
77524.2541	4049857127214			EPSA 814 1200/5 5,0 0,2-WA 80X10 100-40			по запросу	NW 3	3	0,40	259
77524.2542	4049857059195			EPSA 814 1200/5 5,0 0,5-WA 80X10 100-40			по запросу	NW 3	3	0,40	259
77524.2546	4049857127238			EPSA 814 1200/5 5,0 0,5s-WA 80X10 100-40			по запросу	NW 3	3	0,40	259
77524.2562	4049857059201			EPSA 814 1200/5 10 0,5-WA 80X10 100-40			по запросу	NW 3	3	0,40	259
77524.2566	4049857127252			EPSA 814 1200/5 10 0,5s-WA 80X10 100-40			по запросу	NW 3	3	0,40	259
77524.2572	4049857059218			EPSA 814 1200/5 15 0,5-WA 80X10 100-40			по запросу	NW 3	3	0,40	259
77524.2576	4049857127276			EPSA 814 1200/5 15 0,5s-WA 80X10 100-40			по запросу	NW 3	3	0,40	259
77524.2631	4049857127283			EPSA 814 1250/5 2,5 0,2-WA 80X10 100-40			по запросу	NW 3	3	0,40	259
77524.2641	4049857127290			EPSA 814 1250/5 5,0 0,2-WA 80X10 100-40			по запросу	NW 3	3	0,40	259
77524.2642	4049857059225			EPSA 814 1250/5 5,0 0,5-WA 80X10 100-40			по запросу	NW 3	3	0,40	259
77524.2646	4049857127313			EPSA 814 1250/5 5,0 0,5s-WA 80X10 100-40			по запросу	NW 3	3	0,40	259
77524.2662	4049857127320			EPSA 814 1250/5 10 0,5-WA 80X10 100-40			по запросу	NW 3	3	0,40	259
77524.2666	4049857127337			EPSA 814 1250/5 10 0,5s-WA 80X10 100-40			по запросу	NW 3	3	0,40	259
77524.2672	4049857059232			EPSA 814 1250/5 15 0,5-WA 80X10 100-40			по запросу	NW 3	3	0,40	259
77524.2676	4049857127351			EPSA 814 1250/5 15 0,5s-WA 80X10 100-40			по запросу	NW 3	3	0,40	260
77524.2731	4049857127368			EPSA 814 1500/5 2,5 0,2-WA 80X10 100-40			по запросу	NW 3	3	0,40	260
77524.2741	4049857127375			EPSA 814 1500/5 5,0 0,2-WA 80X10 100-40			по запросу	NW 3	3	0,40	260
77524.2742	4049857059249			EPSA 814 1500/5 5,0 0,5-WA 80X10 100-40			по запросу	NW 3	3	0,40	260
77524.2746	4049857127399			EPSA 814 1500/5 5,0 0,5s-WA 80X10 100-40			по запросу	NW 3	3	0,40	260
77524.2762	4049857059256			EPSA 814 1500/5 10 0,5-WA 80X10 100-40			по запросу	NW 3	3	0,40	260
77524.2766	4049857059263			EPSA 814 1500/5 10 0,5s-WA 80X10 100-40			по запросу	NW 3	3	0,40	260
77524.2772	4049857127412			EPSA 814 1500/5 15 0,5-WA 80X10 100-40			по запросу	NW 3	3	0,40	260
77524.2776	4049857127429			EPSA 814 1500/5 15 0,5s-WA 80X10 100-40			по запросу	NW 3	3	0,40	260
77524.2831	4049857127436			EPSA 814 1600/5 2,5 0,2-WA 80X10 100-40			по запросу	NW 3	3	0,40	260
77524.2841	4049857127443			EPSA 814 1600/5 5,0 0,2-WA 80X10 100-40			по запросу	NW 3	3	0,40	260
77524.2842	4049857127450			EPSA 814 1600/5 5,0 0,5-WA 80X10 100-40			по запросу	NW 3	3	0,40	260
77524.2846	4049857127467			EPSA 814 1600/5 5,0 0,5s-WA 80X10 100-40			по запросу	NW 3	3	0,40	260
77524.2862	4049857059270			EPSA 814 1600/5 10 0,5-WA 80X10 100-40			по запросу	NW 3	3	0,40	260
77524.2866	4049857127481			EPSA 814 1600/5 10 0,5s-WA 80X10 100-40			по запросу	NW 3	3	0,40	260
77524.2872	4049857127498			EPSA 814 1600/5 15 0,5-WA 80X10 100-40			по запросу	NW 3	3	0,40	260
77524.2876	4049857127504			EPSA 814 1600/5 15 0,5s-WA 80X10 100-40			по запросу	NW 3	3	0,35	260
77525.2132	4049857127511			EPSA 1034 600/5 2,5 0,5-WA2X100X10 13540			по запросу	NW 3	1	0,35	261
77525.2142	4049857127528			EPSA 1034 600/5 5,0 0,5-WA2X100X10 13540			по запросу	NW 3	1	0,35	261
77525.2146	4049857127535			EPSA 1034 600/5 5,0 0,5s-WA2X100X10 13540			по запросу	NW 3	1	0,35	261
77525.2162	4049857127542			EPSA 1034 600/5 10 0,5-WA2X100X10 13540			по запросу	NW 3	1	0,35	261
77525.2166	4049857127559			EPSA 1034 600/5 10 0,5s-WA2X100X10 13540			по запросу	NW 3	1	0,35	261
77525.2231	4049857127566			EPSA 1034 750/5 2,5 0,2-WA2X100X10 13540			по запросу	NW 3	1	0,35	261
77525.2232	4049857127573			EPSA 1034 750/5 2,5 0,5-WA2X100X10 13540			по запросу	NW 3	1	0,35	261
77525.2236	4049857127580			EPSA 1034 750/5 2,5 0,5s-WA2X100X10 13540			по запросу	NW 3	1	0,35	261
77525.2242	4049857127597			EPSA 1034 750/5 5,0 0,5-WA2X100X10 13540			по запросу	NW 3	1	0,35	261
77525.2246	4049857127603			EPSA 1034 750/5 5,0 0,5s-WA2X100X10 13540			по запросу	NW 3	1	0,35	261
77525.2262	4049857127610			EPSA 1034 750/5 10 0,5-WA2X100X10 13540			по запросу	NW 3	1	0,35	261
77525.2266	4049857127627			EPSA 1034 750/5 10 0,5s-WA2X100X10 13540			по запросу	NW 3	1	0,35	261
77525.2331	4049857127634			EPSA 1034 800/5 2,5 0,2-WA2X100X10 13540			по запросу	NW 3	1	0,35	261
77525.2332	4049857127641			EPSA 1034 800/5 2,5 0,5-WA2X100X10 13540			по запросу	NW 3	1	0,35	261
77525.2336	4049857127658			EPSA 1034 800/5 2,5 0,5s-WA2X100X10 13540			по запросу	NW 3	1	0,35	261
77525.2342	4049857059317			EPSA 1034 800/5 5,0 0,5-WA2X100X10 13540			по запросу	NW 3	1	0,35	261
77525.2346	4049857127665			EPSA 1034 800/5 5,0 0,5s-WA2X100X10 13540			по запросу	NW 3	1	0,35	261
77525.2362	4049857127672			EPSA 1034 800/5 10 0,5-WA2X100X10 13540			по запросу	NW 3	1	0,35	261
77525.2366	4049857059324			EPSA 1034 800/5 10 0,5s-WA2X100X10 13540			по запросу	NW 3	1	0,35	261
77525.2372	4049857127696			EPSA 1034 800/5 15 0,5-WA2X100X10 13540			по запросу	NW 3	1	0,35	261
77525.2376	4049857127702			EPSA 1034 800/5 15 0,5s-WA2X100X10 13540			по запросу	NW 3	1	0,35	261
77525.2431	4049857127719			EPSA 1034 1000/5 2,5 0,2-WA2X100X10 13540			по запросу	NW 3	1	0,35	261
77525.2432	4049857127726			EPSA 1034 1000/5 2,5 0,5-WA2X100X10 13540			по запросу	NW 3	1	0,35	261
77525.2436	4049857127733			EPSA 1034 1000/5 2,5 0,5s-WA2X100X10 13540			по запросу	NW 3	1	0,35	261
77525.2441	4049857127740			EPSA 1034 1000/5 5,0 0,2-WA2X100X10 13540			по запросу	NW 3	1	0,35	261
77525.2442	4049857127757			EPSA 1034 1000/5 5,0 0,5-WA2X100X10 13540			по запросу	NW 3	1	0,35	261
77525.2446	4049857127764			EPSA 1034 1000/5 5,0 0,5s-WA2X100X10 13540			по запросу	NW 3	1	0,35	261
77525.2462	4049857059331			EPSA 1034 1000/5 10 0,5-WA2X100X10 13540			по запросу	NW 3	1	0,35	261
77525.2466	4049857059348			EPSA 1034 1000/5 10 0,5s-WA2X100X10 13540			по запросу	NW 3	1	0,35	261
77525.2472	4049857127788			EPSA 1034 1000/5 15 0,5-WA2X100X10 13540			по запросу	NW 3	1	0,35	261
77525.2476	4049857127795			EPSA 1034 1000/5 15 0,5s-WA2X100X10 13540			по запросу	NW 3	1	0,35	261
77525.2531	4049857127801			EPSA 1034 1200/5 2,5 0,2-WA2X100X10 13540			по запросу	NW 3	1	0,35	261
77525.2541	4049857127818			EPSA 1034 1200/5 5 0,2-WA2X100X10 13540			по запросу	NW 3	1	0,35	261
77525.2542	4049857059355			EPSA 1034 1200/5 5 0,5-WA2X100X10 13540			по запросу	NW 3	1	0,35	261
77525.2546	4049857127832			EPSA 1034 1200/5 5 0,5s-WA2X100X10 13540			по запросу	NW 3	1	0,35	261
77525.2561	4049857127849			EPSA 1034 1200/5 10 0,2-WA2X100X10 13540			по запросу	NW 3	1	0,35	261
77525.2562	4049857127856			EPSA 1034 1200/5 10 0,5-WA2X100X10 13540			по запросу	NW 3	1	0,35	261
77525.2566	4049857127863			EPSA 1034 1200/5 10 0,5s-WA2X100X10 13540			по запросу	NW 3	1	0,35	261
77525.2572	4049857127870			EPSA 1034 1200/5 15 0,5-WA2X100X10 13540			по запросу	NW 3	1	0,35	261
77525.2576	4049857127887			EPSA 1034 1200/5 15 0,5s-WA2X100X10 13540			по запросу	NW 3	1	0,35	261
77525.2631	4049857127894			EPSA 1034 1250/5 2,5 0,2s-WA2X100X10 13540			по запросу	NW 3	1	0,35	261
77525.2636	4049857127900			EPSA 1034 1250/5 2,5 0,5s-WA2X100X10 13540			по запросу	NW 3	1	0,35	261
77525.2641	4049857127917			EPSA 1034 1250/5 5,0 0,2-WA2X100X10 13540			по запросу	NW 3	1	0,35	261
77525.2642	4049857127924			EPSA 1034 1250/5 5,0 0,5-WA2X100X10 13540			по запросу	NW 3	1	0,35	261
77525.2646	4049857127931			EPSA 1034 1250/5 5,0 0,5s-WA2X100X10 13540			по запросу	NW 3	1	0,35	261
77525.2661	4049857127948			EPSA 1034 1250/5 10 0,2-WA2X100X10 13540			по запросу	NW 3	1	0,35	261
77525.2662	4049857059362			EPSA 1034 1250/5 10 0,5-WA2X100X10 13540			по запросу	NW 3	1	0,35	261
77525.2666	4049857059379			EPSA 1034 1250/5 10 0,5s-WA2X100X10 13540			по запросу	NW 3	1	0,35	261

Цифровой регистр поиска

Код для заказа	EAN-№	Типоразмер Ампер	Наименование	Надбавка из-за повышения стоимости Серебра Меди Ag Cu	Цена €	ГРУППА ЦЕН	Кол-во в упак.	Вес в кг	Стр.
77525.2672	4049857127962		EPSA 1034 1250/5 15 0,5-WA2X100X10 13540		по запросу	NW 3	1	0,35	261
77525.2676	4049857127979		EPSA 1034 1250/5 15 0,5SWA2X100X10 13540		по запросу	NW 3	1	0,35	261
77525.2741	4049857127986		EPSA 1034 1500/5 5 0,2-WA2X100X10 13540		по запросу	NW 3	1	0,35	261
77525.2742	4049857059386		EPSA 1034 1500/5 5 0,5-WA2X100X10 13540		по запросу	NW 3	1	0,35	261
77525.2746	4049857059393		EPSA 1034 1500/5 5 0,5s-WA2X100X10 13540		по запросу	NW 3	1	0,35	262
77525.2761	4049857103621		EPSA 1034 1500/5 10 0,2-WA2X100X10 13540		по запросу	NW 3	1	0,35	262
77525.2762	4049857059409		EPSA 1034 1500/5 10 0,5-WA2X100X10 13540		по запросу	NW 3	1	0,35	262
77525.2766	4049857059416		EPSA 1034 1500/5 10 0,5SWA2X100X10 13540		по запросу	NW 3	1	0,35	262
77525.2772	4049857059423		EPSA 1034 1500/5 15 0,5-WA2X100X10 13540		по запросу	NW 3	1	0,35	262
77525.2776	4049857128044		EPSA 1034 1500/5 15 0,5s-WA2X100X10 13540		по запросу	NW 3	1	0,35	262
77525.2782	4049857128051		EPSA 1034 1500/5 30 0,5-WA2X100X10 13540		по запросу	NW 3	1	0,35	262
77525.2786	4049857128068		EPSA 1034 1500/5 30 0,5s-WA2X100X10 13540		по запросу	NW 3	1	0,35	262
77525.2841	4049857128075		EPSA 1034 1600/5 5 0,2-WA2X100X10 13540		по запросу	NW 3	1	0,35	262
77525.2842	4049857059430		EPSA 1034 1600/5 5 0,5-WA2X100X10 13540		по запросу	NW 3	1	0,35	262
77525.2846	4049857128099		EPSA 1034 1600/5 5 0,5s-WA2X100X10 13540		по запросу	NW 3	1	0,35	262
77525.2861	4049857059447		EPSA 1034 1600/5 10 0,2-WA2X100X10 13540		по запросу	NW 3	1	0,35	262
77525.2862	4049857059454		EPSA 1034 1600/5 10 0,5-WA2X100X10 13540		по запросу	NW 3	1	0,35	262
77525.2866	4049857128129		EPSA 1034 1600/5 10 0,5s-WA2X100X10 13540		по запросу	NW 3	1	0,35	262
77525.2872	4049857128136		EPSA 1034 1600/5 15 0,5-WA2X100X10 13540		по запросу	NW 3	1	0,35	262
77525.2876	4049857128143		EPSA 1034 1600/5 15 0,5s-WA2X100X10 13540		по запросу	NW 3	1	0,35	262
77525.2882	4049857128150		EPSA 1034 1600/5 30 0,5-WA2X100X10 13540		по запросу	NW 3	1	0,35	262
77525.2886	4049857128167		EPSA 1034 1600/5 30 0,5s-WA2X100X10 13540		по запросу	NW 3	1	0,35	262
77525.2941	4049857059461		EPSA 1034 2000/5 5 0,2-WA2X100X10 13540		по запросу	NW 3	1	0,35	262
77525.2942	4049857059478		EPSA 1034 2000/5 5 0,5-WA2X100X10 13540		по запросу	NW 3	1	0,35	262
77525.2946	4049857128181		EPSA 1034 2000/5 5 0,5s-WA2X100X10 13540		по запросу	NW 3	1	0,35	262
77525.2961	4049857059485		EPSA 1034 2000/5 10 0,2-WA2X100X10 13540		по запросу	NW 3	1	0,35	262
77525.2962	4049857059492		EPSA 1034 2000/5 10 0,5-WA2X100X10 13540		по запросу	NW 3	1	0,35	262
77525.2966	4049857059508		EPSA 1034 2000/5 10 0,5SWA2X100X10 13540		по запросу	NW 3	1	0,35	262
77525.2971	4049857059515		EPSA 1034 2000/5 15 0,2-WA2X100X10 13540		по запросу	NW 3	1	0,35	262
77525.2972	4049857059522		EPSA 1034 2000/5 15 0,5-WA2X100X10 13540		по запросу	NW 3	1	0,35	262
77525.2976	4049857128211		EPSA 1034 2000/5 15 0,5s-WA2X100X10 13540		по запросу	NW 3	1	0,35	262
77525.2982	4049857128228		EPSA 1034 2000/5 30 0,5-WA2X100X10 13540		по запросу	NW 3	1	0,35	262
77525.2986	4049857128235		EPSA 1034 2000/5 30 0,5s-WA2X100X10 13540		по запросу	NW 3	1	0,35	262
77525.3041	4049857128242		EPSA 1034 2400/5 5 0,2-WA2X100X10 13540		по запросу	NW 3	1	0,35	262
77525.3042	4049857128259		EPSA 1034 2400/5 5 0,5-WA2X100X10 13540		по запросу	NW 3	1	0,35	262
77525.3046	4049857128266		EPSA 1034 2400/5 5 0,5s-WA2X100X10 13540		по запросу	NW 3	1	0,35	262
77525.3061	4049857128273		EPSA 1034 2400/5 10 0,2-WA2X100X10 13540		по запросу	NW 3	1	0,35	262
77525.3062	4049857128280		EPSA 1034 2400/5 10 0,5-WA2X100X10 13540		по запросу	NW 3	1	0,35	262
77525.3066	4049857128297		EPSA 1034 2400/5 10 0,5SWA2X100X10 13540		по запросу	NW 3	1	0,35	262
77525.3071	4049857128303		EPSA 1034 2400/5 15 0,2-WA2X100X10 13540		по запросу	NW 3	1	0,35	262
77525.3072	4049857128310		EPSA 1034 2400/5 15 0,5-WA2X100X10 13540		по запросу	NW 3	1	0,35	262
77525.3076	4049857128327		EPSA 1034 2400/5 15 0,5s-WA2X100X10 13540		по запросу	NW 3	1	0,35	262
77525.3082	4049857128334		EPSA 1034 2400/5 30 0,5-WA2X100X10 13540		по запросу	NW 3	1	0,35	262
77525.3086	4049857128341		EPSA 1034 2400/5 30 0,5s-WA2X100X10 13540		по запросу	NW 3	1	0,35	262
77525.3141	4049857059539		EPSA 1034 2500/5 5,0 0,2-WA2X100X10 13540		по запросу	NW 3	1	0,35	262
77525.3142	4049857128365		EPSA 1034 2500/5 5,0 0,5-WA2X100X10 13540		по запросу	NW 3	1	0,35	262
77525.3146	4049857128372		EPSA 1034 2500/5 5,0 0,5SWA2X100X10 13540		по запросу	NW 3	1	0,35	262
77525.3161	4049857059546		EPSA 1034 2500/5 10 0,2-WA2X100X10 13540		по запросу	NW 3	1	0,35	262
77525.3162	4049857059553		EPSA 1034 2500/5 10 0,5-WA2X100X10 13540		по запросу	NW 3	1	0,35	262
77525.3166	4049857059560		EPSA 1034 2500/5 10 0,5SWA2X100X10 13540		по запросу	NW 3	1	0,35	262
77525.3171	4049857059577		EPSA 1034 2500/5 15 0,2-WA2X100X10 13540		по запросу	NW 3	1	0,35	262
77525.3172	4049857059584		EPSA 1034 2500/5 15 0,5-WA2X100X10 13540		по запросу	NW 3	1	0,35	262
77525.3176	4049857059591		EPSA 1034 2500/5 15 0,5SWA2X100X10 13540		по запросу	NW 3	1	0,35	262
77525.3182	4049857128419		EPSA 1034 2500/5 30 0,5-WA2X100X10 13540		по запросу	NW 3	1	0,35	262
77525.3186	4049857128426		EPSA 1034 2500/5 30 0,5SWA2X100X10 13540		по запросу	NW 3	1	0,35	262
77525.3286	404985710529		EPSA 1034 2500/5 30 0,5SWA2X100X10 13540		по запросу	NW 3	1	0,35	262
77844.3562	4049857128433		PGSU 3 5+5+5/5 10 0,5		по запросу	NW 9	1	0,45	241
77844.3563	4049857060887		PGSU 3 5+5+5/5 10 1		по запросу	NW 9	1	0,45	241
77844.3662	4049857128457		PGSU 4 5+5+5+5/5 10 0,5		по запросу	NW 9	1	0,45	241
77844.3663	4049857128464		PGSU 4 5+5+5+5/5 10 1		по запросу	NW 9	1	0,45	241
77844.3762	4049857128471		PGSU 5 5+5+5+5+5/5 10 0,5		по запросу	NW 9	1	0,45	241
77844.3763	4049857101993		PGSU 5 5+5+5+5+5/5 10 1		по запросу	NW 9	1	0,45	241
77844.3862	4049857128495		PGSU 6 5+5+5+5+5+5/5 10 0,5		по запросу	NW 9	1	0,45	241
77844.3863	4049857128501		PGSU 6 5+5+5+5+5+5/5 10 1		по запросу	NW 9	1	0,45	241
77844.4662	4049857128518		PGSU 7 5+5+5+5+5+5+5/5 10 0,5		по запросу	NW 9	1	0,45	241
77844.4663	4049857128525		PGSU 7 5+5+5+5+5+5+5/5 10 1		по запросу	NW 9	1	0,45	241
77844.4762	4049857128532		PGSU 8 5+5+5+5+5+5+5+5/5 10 0,5		по запросу	NW 9	1	0,45	241
77844.4763	4049857128549		PGSU 8 5+5+5+5+5+5+5+5/5 10 1		по запросу	NW 9	1	0,45	241
77844.4862	4049857128556		PGSU 9 5+5+5+5+5+5+5+5+5/5 10 0,5		по запросу	NW 9	1	0,45	241
77844.4863	4049857128563		PGSU 9 5+5+5+5+5+5+5+5+5/5 10 1		по запросу	NW 9	1	0,45	241
77844.4962	4049857128570		PGSU 10 5+5+5+5+5+5+5+5+5+5/5 10 0,5		по запросу	NW 9	1	0,45	241
77844.4963	4049857128587		PGSU 10 5+5+5+5+5+5+5+5+5+5/5 10 1		по запросу	NW 9	1	0,45	241
77844.9062	4049857128594		PGSU 3 1+1+1/1 10 0,5		по запросу	NW 9	1	0,45	241
77844.9063	4049857060948		PGSU 3 1+1+1/1 10 1		по запросу	NW 9	1	0,45	241
77844.9162	4049857128617		PGSU 4 1+1+1+1/1 10 0,5		по запросу	NW 9	1	0,45	241
77844.9163	4049857060955		PGSU 4 1+1+1+1/1 10 1		по запросу	NW 9	1	0,45	241
77844.9262	4049857128631		PGSU 5 1+1+1+1+1/1 10 0,5		по запросу	NW 9	1	0,45	241
77844.9263	4049857128648		PGSU 5 1+1+1+1+1/1 10 1		по запросу	NW 9	1	0,45	241
77844.9362	4049857128655		PGSU 6 1+1+1+1+1+1/1 10 0,5		по запросу	NW 9	1	0,45	241
77844.9363	4049857128662		PGSU 6 1+1+1+1+1+1/1 10 1		по запросу	NW 9	1	0,45	241

Цифровой регистр поиска

Код для заказа	EAN-№	Типоразмер	Ампер	Наименование	Надбавка из-за повышения стоимости Серебра Меди Ag Cu	Цена €	ГРУППА ЦЕН	Кол-во в упак.	Вес в кг	Стр.
77844.9462	4049857128679			PGSU 7 1+1+1+1+1+1+1/1 10 0,5		по запросу	NW 9	1	0,45	241
77844.9463	4049857128686			PGSU 7 1+1+1+1+1+1+1/1 10 1		по запросу	NW 9	1	0,45	241
77844.9762	4049857128693			PGSU 8 1+1+1+1+1+1+1/1 10 0,5		по запросу	NW 9	1	0,45	241
77844.9763	4049857128709			PGSU 8 1+1+1+1+1+1+1/1 10 1		по запросу	NW 9	1	0,45	241
77844.9862	4049857128716			PGSU 9 1+1+1+1+1+1+1+1/1 10 0,5		по запросу	NW 9	1	0,45	241
77844.9863	4049857128723			PGSU 9 1+1+1+1+1+1+1+1/1 10 1		по запросу	NW 9	1	0,45	241
77844.9962	4049857128730			PGSU 10 1+1+1+1+1+1+1+1+1/1 10 0,5		по запросу	NW 9	1	0,45	241
77844.9963	4049857128747			PGSU 10 1+1+1+1+1+1+1+1+1/1 10 1		по запросу	NW 9	1	0,45	241
8										
81142.0100	4049857062898	2		AUFSTW. NH 6.2 400-200/5A 5-2,5VA KL3		135,00	NZ 3	1	0,10	196
81152.0100	4049857062904	2		AUFSTW. NH 6.2 200-100/5A 2,5-1,25VA KL3		137,00	NZ 3	1	0,10	196
81153.0100	4049857062911	3		Y AUFSTW. NH 6.3 600-300/5A 10-5VA KL3		193,00	NZ 3	1	0,10	196
81251.0100	4049857104543	1 - 2 - 3		VERBINDUNGSSATZ FÜR ZWILLINGSLEISTE		7,30	NSL 5	3	0,10	317
81931.0100	4049857128761		200	RUNDKONTAKT FREILUFT		22,00	HH 2		0,35	292
83359.0100	4049857128778	1		DECKEL LA-LEI 1 SU		58,00	NSL 5	1	0,10	317
83360.0100	4049857128785	2		DECKEL LA-LEI 2 SU		58,00	NSL 5	1	0,10	317
83361.0100	4049857128792	3		DECKEL LA-LEI 3 SU		58,00	NSL 5	1	0,10	317
85094.0100	4049857104574	2		MAX.-STROMMESSER 200-400/5A		166,00	NZ 3	1	0,10	196
85094.0300		2		MAX.-STROMMESSER 200-400/5A		232,00	NZ 3	1	0,10	196
85100.0100	4049857128839	3		Y MAX.-STROMMESSER 300-600/5A		232,00	NZ 3	1	0,10	196
85130.0100	4049857128846			SETZMUTTER M10		0,70	нетто	1	0,01	193
85131.0100	4049857128853			SETZMUTTER M12		0,80	нетто	1	0,01	193
85133.0100	4049857128860			SETZMUTTER M8		0,60	нетто	1	0,07	193
85138.0100	4049857128877	00/185		MIKROSCHALTER TYP 1		6,00	NT IN 1	1	0,01	96
85153.0100	4049857104581	2		MAX.-STROMMESSER 100-200/5A		232,00	NZ 3	1	0,10	196
85195.0100	4049857128891			SETZMUTTER M6		0,70	нетто	1	0,01	193
85196.0100	4049857128907			KOFFER F. MESSWANDLER-SI. GRÖSSE A		350,00	NZ 3	1	0,10	196
85223.0100	4049857104598		1250	SAMMELSCHIENENHALTER 100MM		20,70	нетто	4	0,10	196
85223.0200	4049857063345		1000	STECKELEMENT 50X10		1,10	нетто	24	0,10	196
85223.0300	4049857063352		850	STECKELEMENT 40X10		1,10	нетто	24	0,10	196
85223.0400	4049857063369		675	STECKELEMENT 30X10		1,10	нетто	24	0,10	196
85246.0100	4049857063376	00/185		KLEMMME 35-70 SM		3,25	нетто	1	0,04	60
85263.0100	4049857128921			KOFFER F. MESSWANDLER-SI. GRÖSSE B		477,00	NZ 3	1	0,10	196
85270.0600	4049857104604		800	SAMMELSCHIENENHALTER 60MM UNIVERSAL		5,20	нетто	4	0,10	196
85331.0100	4049857104611		1600	SAMMELSCHIENENHALTER 185MM		15,50	нетто	2	0,15	196
85331.0200	4049857104628		1250	STECKELEMENT 60X10 (40X10) VE24		1,00	нетто	24	0,15	196
85331.0300	4049857104635		1600	STECKELEMENT 50X10 (30X10) VE24		1,00	нетто	24	0,15	196
85371.0100	4049857063437	000		EINSPEISEKAMM 2X 000		24,80	NT IN 1	1	0,25	97
85371.0200	4049857063444	000		EINSPEISEKAMM 3X 000		30,00	NT IN 1	1	0,35	97
85371.0300	4049857063451	000		EINSPEISEKAMM 4X 000		40,40	NT IN 1	1	0,50	97
85372.0100	4049857063468	000		VERBINDUNGSSCHIENE 000		25,90	NT IN 1	1	0,10	97
85373.0100	4049857104642	000		ABDECKKAPPE FÜR LEERSTELLE		2,60	NT IN 1	1	0,10	97
85402.0100	4049857128983			SETZMUTTER M16		2,20	нетто	1	0,01	193
85542.0100	4049857063499	1-3		KLEMMME V2 MD 240 SM/RM		по запросу	нетто	1	48,00	60
9										
90181.0100	4049857063994	00		TRENNWAND UNT 00 KURZ 130MM		2,10	NU 1	1	0,01	60
90181.0200	4049857064007	00		TRENNWAND UNT 00 LANG V2 152MM		2,10	NU 1	1	0,02	60
90182.0100	4049857064014	00		KONTAKTABDECKUNG UNT 00 KURZ		2,10	NU 1	1	0,10	60
90182.0200	4049857064021	00		KONTAKTABDECKUNG UNT 00 LANG V2		2,10	NU 1	1	0,01	60
90183.0100	4049857064038	00		SICHERUNGSABDECKUNG UNT 00		2,10	NU 1	1	0,01	60
90184.0100	4049857064045	1		TRENNWAND UNT 1 210MM		3,10	NU 1	1	0,04	60
90184.0200	4049857064052	2		TRENNWAND UNT 2 240MM		3,10	NU 1	1	0,10	60
90185.0100	4049857064069	1		KONTAKTABDECKUNG UNT 1		3,10	NU 1	1	0,02	60
90185.0200	4049857064076	2		KONTAKTABDECKUNG UNT 2		3,10	NU 1	1	0,02	60
90186.0100	4049857064083	1-2		SICHERUNGSABDECKUNG UNT 1-2		9,30	NU 1	1	0,11	60
90263.0100	4049857064113			KLEMMENBLOCK SKM 16-120MM F 5MM SCHIENEN		по запросу			0,54	194
90264.0100	4049857064120			KLEMMENBLOCK SKM 16-120MM F 10MM SCHIENE		по запросу			0,55	194
90265.0100	4049857129027		180	ANSCHL.KLEM SKM 1,5-15MM F5MM SCHIENEN		по запросу			0,02	194
90266.0100	4049857129034		180	ANSCHL.KLEM SKM 1,5-15MM F10MM SCHIENEN		по запросу			0,02	194
90267.0100	4049857129041		270	ANSCHL.KLEM SKM 4-35MM F 5MM SCHIENEN		по запросу			0,05	194
90268.0100	4049857129058		270	ANSCHL.KLEM SKM 4-35MM F 10MM SCHIENEN		по запросу			0,05	194
90269.0100	4049857129065		440	ANSCHL.KLEM SKM 16-120MM F5MM SCHIENEN		по запросу			0,11	194
90270.0100	4049857129072		440	ANSCHL.KLEM SKM 16-120MM F10MM SCHIENE		по запросу			0,11	194
90271.0100	4049857129089		600	SPREIZKLEMMME SKM 150-300MM		по запросу			0,43	194
90275.0100	4049857129096			ABDECKKAPPE SKM 3-POLIG 180MM		по запросу			0,33	194
90276.0100	4049857100385	000		EINSPEISEKAMM 2X SILAS NH000		по запросу	NT SILAS	4		97
90276.0200	4049857100392	000		EINSPEISEKAMM 3X SILAS NH000		по запросу	NT SILAS	4		97
90276.0300	4049857100408	000		EINSPEISEKAMM 4X SILAS NH000		по запросу	NT Silas	4		134
90276.0300		000		EINSPEISEKAMM 4X SILAS NH000		по запросу	NT SILAS	4		97
90276.0400	4049857100415	000		EINSPEISEKAMM 5X SILAS NH000		по запросу	NT Silas	4		134
90276.0400		000		EINSPEISEKAMM 5X SILAS NH000		по запросу	NT SILAS	4		97
90277.0100	4049857100422	000		EINSPEISEKLEMMME 95MM SILAS NH000		по запросу	NT SILAS	3		97
90280.0100	4049857100439	00		EINSPEISEKAMM 2X SILAS/IN NH00		по запросу	NT SILAS	4		97
90280.0200	4049857100446	00		EINSPEISEKAMM 3X SILAS/IN NH00		по запросу	NT SILAS	4		97
90280.0300	4049857100453	00		EINSPEISEKAMM 4X SILAS/IN NH00		71,50	NT Silas	4		134
90280.0300		00		EINSPEISEKAMM 4X SILAS/IN NH00		по запросу	NT SILAS	4		97
90280.0400	4049857100460	00		EINSPEISEKAMM 5X SILAS/IN NH00		по запросу	NT SILAS	4		97

СТАНДАРТНЫЙ ПРАЙС-ЛИСТ 2009

Действителен с 1 марта 2009 г.

Все цены брутто являются необязывающими рекомендованными ценами. Расчет производится в EURO по прејскурантным ценам, действующим в день поставки. Действуют наши условия поставки и платежа. К ценам прибавляется установленный законом НДС. Предыдущие цены настоящим являются недействительными.

Оговорка: изменения цен возможны.

TZ: Котировка в день поступления заказа или отзыва.

Надбавка из-за подорожания серебра:
на каждые 10,00 € свыше 150,00 € биржевой котировки серебра (Публикация в ежедневной деловой газете Германии «Handelsblatt»: «Обработанное серебро»)

Надбавка из-за подорожания меди:
на каждые 10,00 € свыше 200,00 € DEL-Notiz DEL Германской котировки электролитной меди.

PG: Группа цен

Заказы <50,00 € - без всяких скидок

Заказы <25,00 € - дополнительно 15,00 € прибавка за оформление

VE: Единица упаковки

Компания EFEN GmbH составила настоящий прайс-лист с особой тщательностью.

Однако компания EFEN GmbH не берет на себя ответственность за неверные изображения или изменения. Ответственность за ущерб, могущий возникнуть в связи с применением технического описания настоящего списка, исключается.

УСЛОВИЯ ПОСТАВКИ И ПЛАТЕЖА

Действуют «Общие условия поставки продукции и услуг электротехнической промышленности», а также дополнительные условия „Расширенная оговорка о сохранении права собственности» в действующей редакции, если ниже следующие положения не представляют отличия от дополняющего решения:

1. ЦЕНЫ

Расчет производится в ЕВРО по прејскурантным ценам, скидкам и условиям, действующим в день поставки. Все прејскурантные или предложенные цены действуют с прибавлением НДС, с завода поставщика, не включая упаковку.

Заказы в объеме ниже € 50,- без всяких скидок.

Заказы в объеме ниже € 25,- дополнительно € 15,- прибавка за оформление.

При нетипичных увеличениях затрат мы оставляем за собой право приведения цен в соответствие и на подтвержденные заказы.

2. ПОСТАВКА, ЗАКАЗЫ ПО ВОСТРЕБОВАНИЮ

Мы имеем право на осуществление частичных поставок. При изготовлении продукции по специальному заказу разрешены отклонения поставки до 10 % большего или меньшего количества. При замене частей и изменении наших оригинальных продуктов наша ответственность исключена.

Испрашиваемые экспресс-поставки производятся принципиально с условием оплаты грузополучателем. Поставки осуществляются на риск получателя. Возврат упаковочного материала исключен, если утилизация обеспечена нами поручением третьим лицам.

Заказы по востребованию являются обязательными заказами, в которых еще не определены только количество и дата отдельных частичных поставок.

Заказы по востребованию должны быть приняты заказчиком в течение 12 месяцев после выдачи заказа, причём каждый отдельный отзыв поставки не может иметь меньшего объема, определенного компанией EFEN, и должен быть осуществлен вовремя.

3. СРОКИ ПОСТАВКИ, ПРОСРОЧКА

Сроки поставки начинаются со дня письменного подтверждения заказа. Для наступления исполнения необходимо настоятельное требование заказчика.

При просрочке заказчик не имеет притязаний на возмещение ущерба, возмещающую покупку или отказ от договора.

Это не действует соответственно, если в случаях умысла, грубой небрежности или из-за посягательства на жизнь, тело или здоровье человека несётся обязательная ответственность.

Отказаться от договора заказчик может в рамках правил, установленных законом, только если просрочка поставки находится в нашей ответственности.

Если неисполнение срока поставки обусловлено форс-мажорными обстоятельствами, напр., мобилизацией, войной, массовыми беспорядками или подобными событиями как, напр., забастовкой, отстранением от работы, сроки продлеваются адекватно. Если еще не выполнено, мы имеем отказаться от договора.

Притязания на возмещение ущерба, возмещающую покупку или дополнительную поставку в таком случае исключены.

4. ОХРАННЫЕ ПРАВА

Заказы по чертежам, эскизам или прочим данным, переданным нам, выполняются на риск заказчика относительно патентного права, законодательства о промышленных образцах и товарных знаках. Если выполнением таких заказов совершаются нарушения чужих охранных прав, то заказчик несёт все расходы по возмещению ущерба, возникающего у нас на основании такого нарушения.

5. РЕКЛАМАЦИИ, ПРИТЯЗАНИЯ НА ПРЕДОСТАВЛЕНИЕ ГАРАНТИИ

Рекламации должны быть предоставлены в течение десяти дней после получения товара. Возврат товара (за счёт грузополучателя) может приниматься только с нашего предварительного согласия.

Убытки от поломок идут за счёт перевозчика.

Затраты на работы по устранению недостатков, произведенные клиентом самим, принципиально не признаются, за исключением случаев, когда они заранее одобрены нами. За недостатки товара мы предоставляем гарантию прежде всего по нашему выбору исправлением недостатков или поставкой с целью замены. Претензии в связи с недостатками, обнаруженными в товаре, утрачивают силу за давностью после 12 месяцев.

6. СХЕМЫ, ТЕХНИЧЕСКИЕ ДАННЫЕ, ОБЪЕМ И ОБРАЗЦЫ

и т. д. являются необязательными. Право на корректировку мы оставляем за собой.

7. ГАРАНТИЯ

Объяснения и ссылки на определенные качества и/или пригодность товара для определенной цели применения являются обязательными только если они четко указываются в качестве гарантий.

8. УСЛОВИЯ ПЛАТЕЖА

Наши счета подлежат оплате через 30 дней после даты выставления счета без вычетов или в течение 14-ти дней после даты выставления счета с 2%-ной скидкой.

При превышении срока платежа мы имеем право на начисление процентов в размере, на 8% превышающих соответствующую учетную ставку Европейского Центрального Банка. Скидки не предоставляются в случае, если заказчик пропустил срок оплаты более ранних поставок.

9. МЕСТО ИСПОЛНЕНИЯ И ПОДСУДНОСТЬ

Местом исполнения для всех обязательств по договорным отношениям является юридический адрес компании EFEN.

Подсудность для всех правовых споров, возникающих из договорных отношений, а также его происхождения и действия, определяется местонахождением компании EFEN, по выбору компании EFEN и местонахождением заказчика.

10. НЕДЕЙСТВИТЕЛЬНОСТЬ, ЗАЩИТА ДАННЫХ

Если отдельные положения настоящих условий стали или станут недействительными, то действительность остальных положений тем самым затронута не будет. Мы сохраняем данные на основании наших настоящих деловых отношений, в соответствии с Федеральным законом Германии о защите персональных данных.

Договорные отношения подлежат законодательству Федеративной Республики Германия, за исключением Конвенции ООН о договорах международной купли-продажи товаров (CISG).

EFEN GmbH
Шлангенбадер штрассе 40 · 65332 Эльтвилле, Германия
Телефон: +49 61 29/46-0 · Факс: /46-222
efen@efen.com · www.efen.com

Издание: 12/2007

EFEN worldwide



RUS, BY, UA, KZ, MD



Head office

EFEN GmbH

Schlangenbader Str. 40
65344 Eltville, Germany
Tel. +49 (0) 6129-46-0
Fax +49 (0) 6129-46-222
e-Mail: efen@efen.com

EFEN worldwide

Poland

EFEN Sp. z o.o.
Aleja Młodych 26-28
41-106 Siemianowice Śl., Poland
Tel. +48 32 201 09 42
Fax +48 32 220 00 64
e-Mail: export@efen.com.pl
www.efen.com.pl/efen/ru

Slovakia / Czech Republic

EFEN GmbH, organizačná zložka
Slovenská 26
04001 Košice, Slovakia
Tel. +421-55-6339898
Fax +421-55-6339898
e-Mail: efen@nexta.sk

Hungary

EFEN Kaposvár Kft.
Guba Sandor U.38
7400 Kaposvár, Hungary
Tel. +36 82 529 270
Fax +36 82 511 061
e-Mail: info@efen-hungaria.hu

PR China

Dongguan EFEN
Electrical Products Co. Ltd.
523357 Shipai/ Dongguan, P.R. China
Tel. +86 769 86598768
Fax +86 769 86598778
e-Mail: efensz@vip.sina.com

Poland

EFEN Sp. z o.o.
Aleja Młodych 26-28
41-106 Siemianowice Śl., Poland
Tel. +48 32 201 09 42
Fax +48 32 220 00 64
e-Mail: export@efen.com.pl
www.efen.com.pl/efen/ru